

BRUKSANVISNING 2012

250 EXC-F EU

250 EXC-F AUS

250 EXC-F SIX DAYS EU

250 XCF-W USA

Art.nr 3211719sv



KTM

Vi gratulerar dig till ditt köp av en KTM motorcykel. Du äger nu en modern, sportig motorcykel som du kommer ha mycket glädje av om du tar hand om den och sköter den på rätt sätt.

Vi önskar dig mycket nöje med den!

Notera ditt fordons serienummer.

Chassinummer (☛ s 9)	Återförsäljarens stämpel
Motornummer (☛ s 9)	
Nyckelnummer (Alla EXC-F modeller) (☛ s 9)	

Vid tryck motsvarade bruksanvisningen seriens senaste version. Små avvikelser p.g.a. vidareutveckling av motorcyklarnas konstruktion kan ej helt uteslutas.

Samtliga uppgifter är ej bindande. KTM-Sportmotorcycle AG förbehåller sig framför allt rätten att ändra och/eller stryka teknisk information, priser, färger, former, material, service, konstruktioner, utrustning och dyl utan ersättning eller förvarning, samt att anpassa dessa till lokala företeelser och ställa in tillverkningen av en viss modell utan förvarning. KTM ansvarar ej för leveransmöjligheter, avvikelser från bilder och beskrivningar eller för tryckfel och andra fel. De avbildade modellerna innehåller delvis speciell utrustning som ej ingår i standardleveransen.

© 2011 KTM-Sportmotorcycle AG, Mattighofen Österrike

Alla rättigheter förbehållna

Eftertryck och all form av kopiering (gäller även utdrag) är endast tillåtna med upphovsrättsinnehavaren skriftliga medgivande.



ISO 9001(12 100 6061)































KTM använder kvalitetsstyrningsrutiner enligt kvalitetsstandarden ISO 9001 för att uppnå högsta möjliga produktkvalitet.

Utfärdat av: TÜV Management Service

REG.NO. 12 100 6061

KTM-Sportmotorcycle AG
5230 Mattighofen, Österrike

FRAMSTÄLLNINGSMEDEL	4	Köra in motorn	25
VIKTIG UPPLYSNING	5	Förbereda fordonet på svåra körförhållanden	25
FORDONSBILD	7	Förberedelser för körning i torr sand	26
Fordonet, sett framifrån, vänster sida (översikt)	7	Förberedelser för körning i våt sand	26
Fordonsbild, sett bakifrån, höger sida (översikt)	8	Förberedelser för körning på våta och leriga partier	27
SERIENUMMER	9	Förberedelser för långsam körning vid hög temperatur	27
Chassinummer	9	Förberedelser för körning vid låg temperatur eller snö	28
Typskylt	9	KÖRANVISNING	29
Nyckelnummer (Alla EXC-F modeller)	9	Kontroll- och skötselarbeten inför varje idrifttagande	29
Motornummer	9	Starta motorcykeln	29
Gaffelns artikelnummer	9	Börja köra	30
Fjäderbenets artikelnummer	10	Växla, köra	30
MANÖVERANORDNINGAR	11	Inbromsning	30
Kopplingshandtag	11	Stanna, parkera	31
Bromshandtag	11	Fylla på bränsle	31
Gashandtag	11	SERVICESHEMA	33
Kortslutningsknapp (XCF-W)	11	Serviceschema	33
Kortslutningsknapp (Alla EXC-F modeller)	11	Sevicearbeten (som extra uppdrag)	34
Signalhornsknapp (Alla EXC-F modeller)	12	ANPASSA CHASSIT	35
Ljusomkopplare (Alla EXC-F modeller)	12	Kontrollera chassits grundinställning i förhållande till	
Blinkersomkopplare (Alla EXC-F modeller)	12	aktuell förarvikt	35
Nödavstängningsknapp (EXC-F AUS)	12	Kompressionsdämpning fjäderben	35
Elstartknapp (EXC-F AUS)	12	Ställa in fjäderbenets kompressionsdämpning, låg	
Elstartknapp (XCF-W, EXC-F EU, EXC-F SIX DAYS)	13	hastighet	35
Map-Select omkopplare för grundinställning (EXC-F SIX		Ställa in fjäderbenets kompressionsdämpning, hög	
DAYS)	13	hastighet	36
Map-Select omkopplare för körning (EXC-F SIX DAYS)	13	Ställa in fjäderbenets returdämpning	36
Ljusomkopplare (XCF-W)	13	Bestämma måttet för det avlastade bakhjulet	37
Översikt kontrollampor (XCF-W)	13	Kontrollera fjäderbenets statiska häng	37
Översikt kontrollampor (Alla EXC-F modeller)	14	Kontrollera fjäderbenets häng under körning	37
Hastighetsmätare	14	Ställa in fjäderbenets fjäderförspänning 🖱️	38
Aktivering av hastighetsmätare och test	14	Ställa in hänget under körning 🖱️	38
Tripmaster-knapp	14	Kontrollera gaffelns grundinställning	39
Ställa in kilometer/engelsk mil	15	Ställa in gaffelns kompressionsdämpning	39
Ställa in klockan	15	Ställa in gaffelns returdämpning	39
Ställa in hastighetsmätarens funktioner	15	Ställa in gaffelns fjäderförspänning	40
Avläsa varvtid	16	Styrets läge	40
Visningsläge SPEED (hastighet)	16	Ställa in styrets läge 🖱️	40
Visningsläge SPEED/H (driftstimmar)	17	SERVICEARBETEN PÅ CHASSIT	42
Visningsläge SPEED/CLK (klocka)	17	Palla upp motorcykeln på mc-lyften	42
Visningsläge SPEED/LAP (varvtid)	17	Ta bort motorcykeln från mc-lyften	42
Visningsläge SPEED/ODO (odometer)	18	Avlufta gaffelbenen	42
Visningsläge SPEED/TR1 (tripmaster 1)	18	Rengöra gaffelbenens dammtätningar	42
Visningsläge SPEED/TR2 (tripmaster 2)	18	Lossa gaffelskyddet	43
Visningsläge SPEED/A1 (genomsnittshastighet 1)	19	Placera gaffelskyddet i rätt läge	43
Visningsläge SPEED/A2 (genomsnittshastighet 2)	19	Demontera gaffelbenen	43
Visningsläge SPEED/S1 (stoppur 1)	19	Montera gaffelben 🖱️	44
Visningsläge SPEED/S2 (stoppur 2)	20	Demontera gaffelskyddet 🖱️	45
Öppna tanklocket	21	Montera gaffelskyddet 🖱️	45
Stänga tanklocket	21	Demontera nedre gaffelkronan 🖱️ (XCF-W, EXC-F EU,	
Reglerskruv för tomgångsvarvtal	21	EXC-F AUS)	45
Växelspak	22	Demontera nedre gaffelkronan 🖱️ (EXC-F SIX DAYS)	46
Kickstart	22	Montera den nedre gaffelkronan 🖱️ (XCF-W, EXC-F EU,	
Fotbromspedal	22	EXC-F AUS)	46
Sidostöd	22	Montera den nedre gaffelkronan 🖱️ (EXC-F SIX DAYS)	48
Styrlås (Alla EXC-F modeller)	23	Kontrollera styrhuvudets lagerspel	49
Låsa styrningen (Alla EXC-F modeller)	23	Ställa in styrhuvudets lagerspel 🖱️ (XCF-W, EXC-F EU,	
Låsa upp styrningen (Alla EXC-F modeller)	23	EXC-F AUS)	50
IDRIFTTAGANDE	24	Ställa in styrhuvudets lagerspel 🖱️ (EXC-F SIX DAYS)	50
Anvisningar för det första idrifttagandet	24	Smörja styrhuvudets lager 🖱️	51

Demontera fjäderbenet 	51	Ladda batteriet 	79
Montera fjäderbenet 	51	Byta huvudsäkring	80
Demontera den främre skärmen	51	Byta säkringar till de enskilda strömförbrukarna	81
Montera den främre skärmen	52	Byta säkring på kylarfläkten (EXC-F SIX DAYS)	82
Ta bort sadeln	52	Demontera strålkastarmasken med strålkastaren	83
Montera sadeln	52	Montera strålkastarmasken med strålkastaren	83
Demontera luftfilterboxens skydd	52	Byta strålkastarlampa	83
Montera luftfilterboxens skydd	52	Kontrollera strålkastarinställningen	84
Demontera luftfiltret 	53	Ställa in strålkastarens räckvidd	84
Montera luftfiltret 	53	Byta hastighetsmätarbatteri	84
Rengöra luftfiltret och luftfilterboxen 	53	KYLSYSTEM	86
Demontera slutdämparen	54	Kylsystem	86
Montera slutdämparen	54	Kontrollera frostskyddet och kylvätskenivån	86
Byta slutdämparens glasfibergarnstoppning 	54	Kontrollera kylvätskenivån	87
Demontera bränsletanken 	55	Tappa av kylvätska 	87
Montera bränsletanken 	56	Fylla på kylvätska 	88
Kontrollera kedjans nedsmutsning	57	ANPASSA MOTORN	89
Rengöra kedjan	58	Kontrollera gasvajerns spel	89
Kontrollera kedjespänningen	58	Ställa in gasvajerns spel 	89
Ställa in kedjans spänning	59	Ställa in motorkarakteristik (EXC-F SIX DAYS)	89
Kontrollera kedja, bakdrev, framdrev och kedjestyrning	59	Ställa in tomgångsvarvtalet 	90
Ställa in kedjestyrningen 	61	Kontrollera växelspakens utgångsläge	90
Kontrollera ramen 	61	Ställa in växelspakens utgångsläge 	91
Kontrollera baksvingen 	62	SERVICEARBETEN PÅ MOTORN	92
Kontrollera gasvajerns dragning	62	Kontrollera motoroljenivån	92
Kontrollera gummihandtaget	62	Byta motorolja och oljefilter, rengöra oljesilar 	92
Sätta fast gummihandtag, extra säkerhetsåtgärd	62	Fylla på motorolja	94
Ställa in kopplingshandtagets utgångsläge	63	RENGÖRING, SKÖTSEL	95
Kontrollera vätskenivån i hydraulkopplingen	63	Rengöra motorcykeln	95
Byta vätska i hydraulkopplingen 	63	Kontroll- och skötselarbeten för vinterkörning	96
Demontera motorskyddet (EXC-F AUS, EXC-F SIX DAYS)	64	FÖRVARING	97
Montera motorskyddet (EXC-F AUS, EXC-F SIX DAYS)	64	Förvaring	97
BROMSAR	65	Idrifttagande efter förvaring	97
Kontrollera bromshandtagets spel	65	FELSÖKNING	98
Ställa in bromshandtagets utgångsläge (XCF-W)	65	BLINKKOD	100
Ställa in bromshandtagets spel (Alla EXC-F modeller)	65	TEKNISK INFORMATION - MOTOR	102
Kontrollera bromsskivorna	66	Påfyllningsvolym - motorolja	102
Kontrollera bromsvätskenivån i frambromsen	66	Påfyllningsvolym - kylvätska	103
Fylla på bromsvätska för frambromsen 	66	TEKNISK INFORMATION - ÅTDRAGNINGSMOMENT	104
Kontrollera frambromsens bromsbelägg	67	MOTOR	104
Byta frambromsens bromsbelägg 	67	TEKNISK INFORMATION - CHASSI	106
Kontrollera fotbromspedalens spel	69	Lampor	106
Ställa in fotbromspedalens utgångsläge 	69	Däck	107
Kontrollera bromsvätskenivån i bakbromsen	70	Påfyllningsvolym - bränsle	107
Fylla på bromsvätska för bakbromsen 	70	TEKNISK INFORMATION - GAFFEL	108
Kontrollera bakbromsens bromsbelägg	71	TEKNISK INFORMATION - FJÄDERBEN	109
Byta bakbromsens bromsbelägg 	71	TEKNISK INFORMATION - ÅTDRAGNINGSMOMENT	110
HJUL, DÄCK	74	CHASSI	110
Demontera framhjulet 	74	BRÄNSLEN, VÄTSKOR OCH OLJOR	111
Montera framhjulet 	74	ÖVRIGA MEDEL	113
Demontera bakhjulet 	75	STANDARDER	115
Montera bakhjulet 	75	INDEXFÖRTECKNING	116
Kontrollera däckens skick	76		
Kontrollera lufttrycket i däcken	77		
Kontrollera ekrarnas spänning	77		
ELSYSTEM	79		
Demontera batteriet 	79		
Montera batteriet 	79		

Symboler

Nedan förklaras symbolerna som används i bruksanvisningen.



Betecknar en väntad reaktion (t ex ett arbetssteg eller en funktion).



Betecknar en oväntad reaktion (t ex ett arbetssteg eller en funktion).



Alla arbeten med den här symbolen kräver expertis och tekniskt kunnande. För din egen säkerhet, överlåt dessa arbeten till en auktoriserad KTM-verkstad! Där servas din motorcykel av utbildad personal med specialverktyg på bästa sätt.



Betecknar en sidhänvisning (mer information finns att läsa på den sidan).

Format

Nedan beskrivs de typsnittsformat som används i bruksanvisningen.

Egennamn Betecknar ett egennamn.

Namn® Betecknar ett registrerat namn.

Varumärke™ Betecknar ett varumärke.

Avsedd användning (Alla EXC-F modeller)

KTM sportmotorcyklar är designade och konstruerade så att de klarar av de normala påfrestningarna under reguljära tävlingssituationer. Motorcyklarna motsvarar de gällande bestämmelserna och kategorierna hos de högsta internationella motorsportförbunden.

i Info

Motorcykeln är endast godkänd för allmän vägtrafik i homologerat (strykt) skick.
Motorcykelns ostrypta utförande får endast köras på spärrade vägar utanför den allmänna vägtrafiken.
Motorcykeln är avsedd för terrängsport långsträcka (enduro) och inte för övervägande motocross-användning.

Avsedd användning (XCF-W)

KTM sportmotorcyklar är designade och konstruerade för normala påfrestningar under reguljära tävlingssituationer. Motorcyklarna uppfyller de högsta internationella motorsportförbundens aktuella regler och kategorier.

i Info

Motorcykeln får endast köras på spärrade vägar utanför den allmänna vägtrafiken.
Motorcykeln är framtagen för längre tävlingskörning i terräng (enduro) och inte i första hand för motocross.

Service

För att fordonet ska fungera felfritt och för att undvika ökat slitage ska anvisningarna i bruksanvisningen angående service, skötsel, anpassning av motor och chassi beaktas. Dålig anpassning av chassit kan leda till skador och brott på chassits komponenter. Svåra förhållanden som t ex mycket sandig eller lerig och våt terräng kan leda till att vissa komponenter som drivsystem eller bromsar slits mer än normalt. Detta innebär att servicearbete eller utbyte av slitdetaljer ibland måste göras före angivet underhållsintervall i serviceschemat.

Det är viktigt att de föreskrivna inkörningstiderna samt serviceintervallerna iakttas. Detta förlänger din motorcykels livslängd.

Garanti

Arbetena i serviceschemat ska utföras på en auktoriserad KTM-verkstad och kvitteras i servicehäftet och i **KTM dealer.net** eftersom all garanti annars upphör att gälla. Skador och följskador som uppstår på grund av manipulation och/eller ombyggnad av fordonet täcks inte av garantin.

Bränslen, vätskor och oljor

Använd endast bränslen och smörjmedel som anges i bruksanvisningen eller drivmedel enligt specifikation.

Reservdelar, tillbehör

För din egen säkerhets skull: Använd alltid sådana reservdelar och tillbehör som har godkänts eller rekommenderas av KTM. Låt en auktoriserad KTM-verkstad montera reservdelar och tillbehör. KTM ansvarar inte för andra produkter eller för skador som uppstår på grund av att andra produkter används.

Några reservdelar och tillbehör produkter anges inom parentes vid respektive beskrivning. Din KTM-försäljare hjälper gärna till.

De aktuella **KTM PowerParts** för ditt fordon hittar du på KTM:s webbsida.

Internationell KTM-webbsida: <http://www.ktm.com>

Arbetsregler

För vissa arbeten krävs specialverktyg. Dessa är inte en del av fordonet, men kan dock beställas med hjälp av numren inom parentes. Exempel: ventilfjäderlyftare (59029019000)

Vid montering ska ej återanvändbara detaljer (t ex självlåsandande skruvar och muttrar, tätningar, tätningsringar, O-ringar, splintar, låsbrickor) ersättas med nya.

Om skruvsäkringsmedel (t ex **Loctite**®) används i ett skruvförband ska dess tillverkares anvisningar iakttas.

Sådana detaljer som ska återanvändas efter isärtagningen ska rengöras och kontrolleras med avseende på skador eller slitage. Skadade eller slitna detaljer ska ersättas med nya.

Efter reparations- resp underhållsarbetena ska fordonets trafiksäkerhet säkerställas.

Transport

Observera

Risk för skador Det parkerade fordonet kan rulla bort eller ramla omkull.

- Parkera alltid fordonet på fast och slät mark.

Observera

Brandrisk Vissa fordonsdelar blir mycket varma när fordonet är i drift.

- Parkera inte fordonet i närheten av lätt brännbart eller lättantändligt material. Lägg inte några föremål över det driftsvarma fordonet. Vänta alltid tills fordonet har svalnat.
- Stäng av motorn.
- Säkra motorcykeln med spännband eller andra lämpliga fästanordningar så att den inte kan ramla omkull eller rulla bort.

Miljö

Mc-sporten är underbar och vi önskar förstås att du kan njuta av den i fulla drag. Ändå kan den leda till problem för miljön samt orsaka konflikter med andra personer. Men genom ansvarsfullt bruk av motorcykeln kan man förhindra att dessa problem och konflikter uppstår. För att säkerställa motorcykelsportens framtid ska man alltid förvissa sig om att man använder motorcykeln enligt gällande bestämmelser, visa miljömedvetande och respektera andra människors rättigheter.

Hänvisningar/varningar

Beakta alltid hänvisningar/varningar.

Info

På fordonet finns olika hänvisnings-/varnings skyltar. Ta inte bort några hänvisnings-/varnings skyltar. Om skyltarna saknas kan du eller andra personer inte uppfatta farliga situationer och risk för skador föreligger.

Riskenivåer

Fara

Kännetecknar en risk som direkt eller med säkerhet leder till dödsfall eller svåra, kvarstående skador om inte lämpliga åtgärder vidtas.

Varning

Kännetecknar en risk som sannolikt leder till dödsfall eller svåra skador om inte lämpliga åtgärder vidtas.

Försiktigt

Kännetecknar en risk som kan leda till lätta skador om inte lämpliga åtgärder vidtas.

Observera

Kännetecknar en risk som leder till avsevärda maskin- och materialskador om inte lämpliga åtgärder vidtas.

Varning

Kännetecknar en risk som kan leda till miljöskador om inte lämpliga åtgärder vidtas.

Bruksanvisning

- Denna bruksanvisning ska läsas noggrant och fullständigt innan den första turen med motorcykeln görs. Den innehåller mycket information och många tips för enklare körning och hantering av motorcykeln. Endast genom att läsa bruksanvisningen vet du hur du bäst kan trimma motorcykeln efter dina behov och hur du kan skydda dig mot skador. Dessutom innehåller bruksanvisningen viktig information om motorcykelns underhåll.
- Bruksanvisningen är en viktig del av motorcykeln och måste överlämnas till den nya ägaren när motorcykeln säljs.

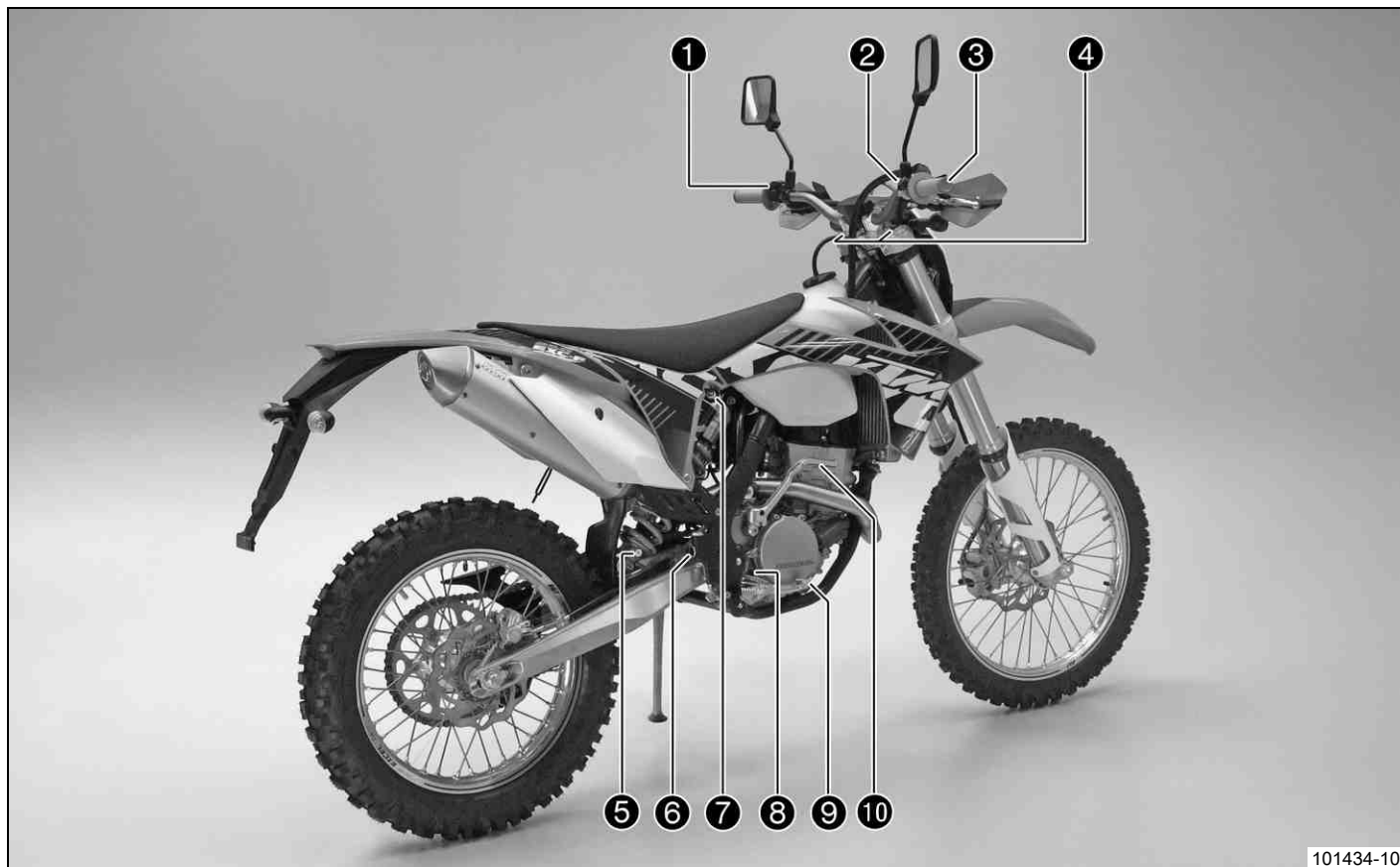
Fordonet, sett framifrån, vänster sida (översikt)



101433-10

- | | |
|---|---|
| 1 | Tanklock |
| 2 | Luftfilterboxens skydd |
| 3 | Gaffel, inställning av kompressionsdämpning |
| 4 | Växelspak (☛ s 22) |
| 5 | Motornummer (☛ s 9) |
| 6 | Sidostöd (☛ s 22) |

Fordonsbild, sett bakifrån, höger sida (översikt)



101434-10

1 Kortslutningsknapp (☛ s 11)

1 Signalhornsknapp (☛ s 12)

1 Ljusomkopplare (☛ s 12)

1 Blinkersomkopplare (☛ s 12)

2 Nödavstängningsknapp (☛ s 12)

2 Elstartknapp (☛ s 13)

3 Gashandtag (☛ s 11)

4 Gaffel, inställning av returdämpning och fjäderförspänning

5 Fjäderben, inställning av returdämpning

6 Synglas bromsvätska bak

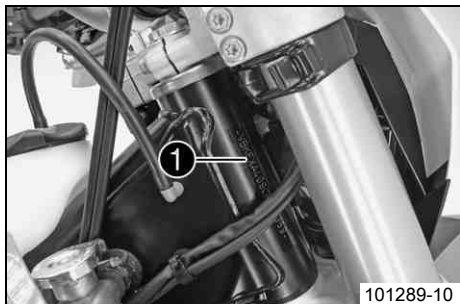
7 Fjäderben, inställning av kompressionsdämpning

8 Synglas motorolja

9 Fotbromspedal (☛ s 22)

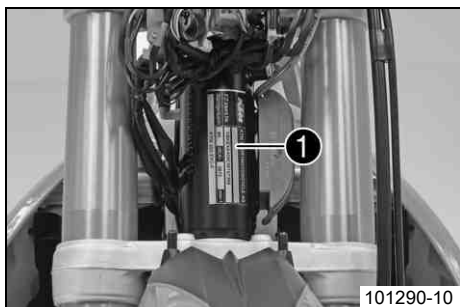
10 Kickstart (☛ s 22)

Chassinummer



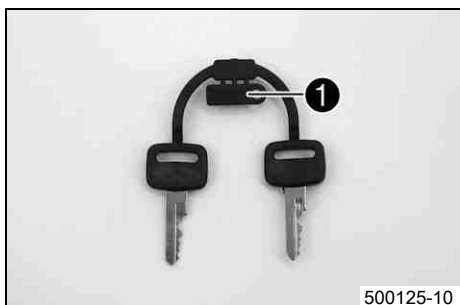
Chassinumret ❶ är instansat på styrhuvudets högra sida.

Typskylt



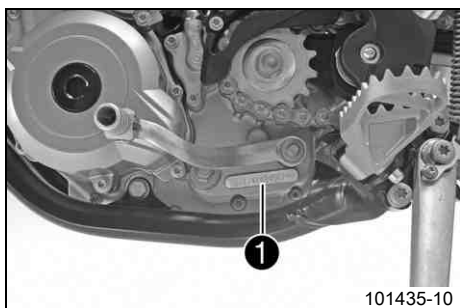
Typskylten ❶ är fäst framtill på styrhuvudet.

Nyckelnummer (Alla EXC-F modeller)



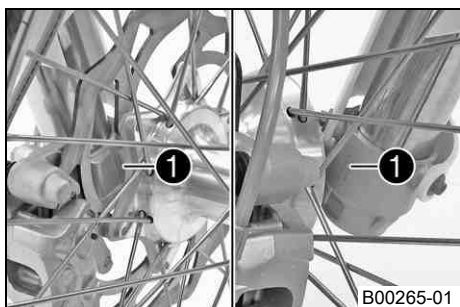
Nyckelnumret ❶ är instansat på nyckelknippet.

Motornummer



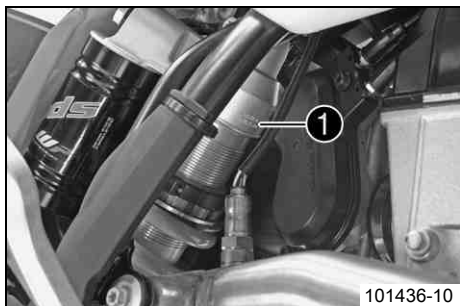
Motornumret ❶ är instansat på motorns vänstra sida under framdrevet.

Gaffelns artikelnummer



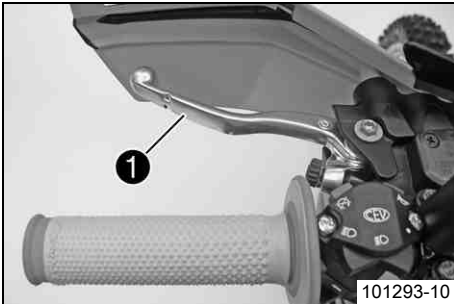
Gaffelns artikelnummer ❶ är instansat på axelklämmans insida.

Fjäderbenets artikelnummer



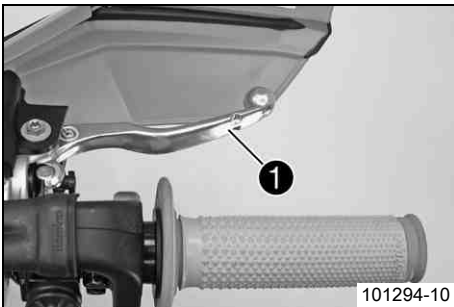
Fjäderbenets artikelnummer ❶ är instansat på fjäderbenets övre del ovanför ställringen på motorsidan.

Kopplingshandtag



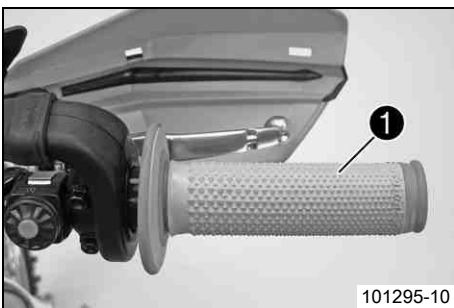
Kopplingshandtaget ❶ sitter till vänster på styret.
Kopplingen manövreras hydrauliskt och efterjusteras automatiskt.

Bromshandtag



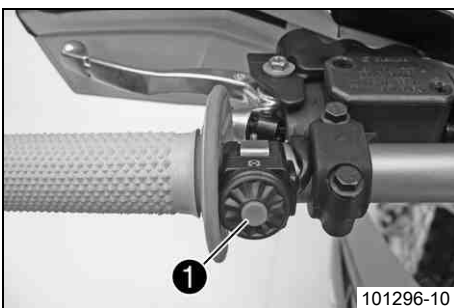
Bromshandtaget ❶ sitter till höger på styret.
Med bromshandtaget manövreras frambromsen.

Gashandtag



Gashandtaget ❶ sitter till höger på styret.

Kortslutningsknapp (XCF-W)

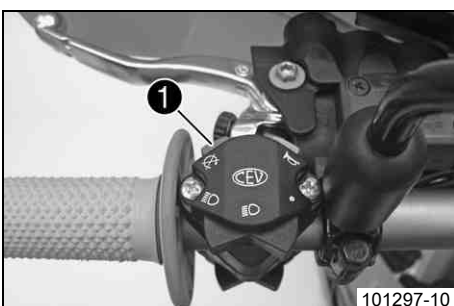


Kortslutningsknappen ❶ sitter till vänster på styret.

Möjliga tillstånd

- Kortslutningsknappen ☒ i utgångsläge – I detta läge är tändningsströmkretsen sluten och motorn kan startas.
- Kortslutningsknappen ☒ nedtryckt – I detta läge är tändningsströmkretsen bruten. En motor som är igång stängs av, en avstängd motor startar inte.

Kortslutningsknapp (Alla EXC-F modeller)

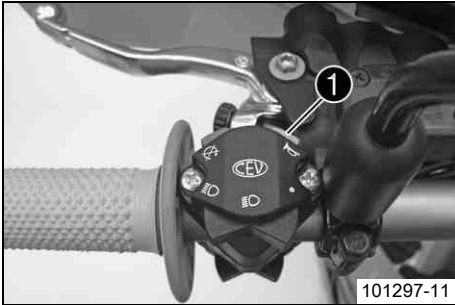


Kortslutningsknappen ❶ sitter till vänster på styret.

Möjliga tillstånd

- Kortslutningsknappen ☒ i utgångsläge – I detta läge är tändningsströmkretsen sluten och motorn kan startas.
- Kortslutningsknappen ☒ nedtryckt – I detta läge är tändningsströmkretsen bruten. En motor som är igång stängs av, en avstängd motor startar inte.

Signalhornsknapp (Alla EXC-F modeller)

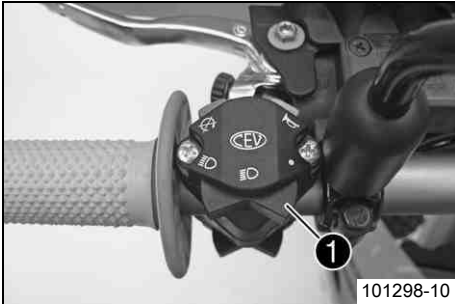


Signalhornsknappen ❶ sitter till vänster på styret.

Möjliga tillstånd

- Signalhornsknappen \curvearrowright i utgångsläge
- Signalhornsknappen \curvearrowright nedtryckt – I detta läge hörs signalhornet.

Ljusomkopplare (Alla EXC-F modeller)

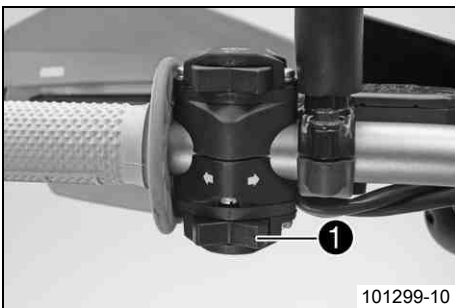


Ljusomkopplaren ❶ sitter till vänster på styret.

Möjliga tillstånd

	Ljuset släckt – Ljusomkopplaren är svängd åt höger. I detta läge är ljuset släckt.
	Halvljus på – Ljusomkopplaren är i mellanställning. I detta läge är halvljus och bakljus tända.
	Helljus på – Ljusomkopplaren är svängd åt vänster. I detta läge är helljus och bakljus tända.

Blinkersomkopplare (Alla EXC-F modeller)

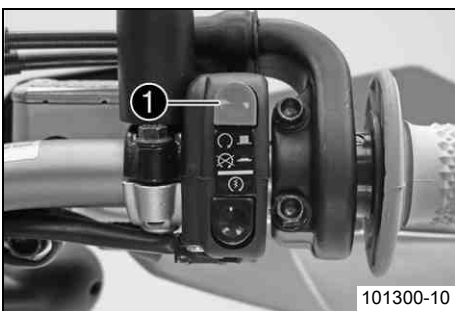


Blinkersomkopplaren ❶ sitter till vänster på styret.

Möjliga tillstånd

	Körriktningsvisaren släckt – Blinkersomkopplaren är i mellanställning.
	Vänster körriktningsvisare på – Blinkersomkopplaren svängd åt vänster.
	Höger körriktningsvisare på – Blinkersomkopplaren svängd åt höger.

Nödavstängningsknapp (EXC-F AUS)

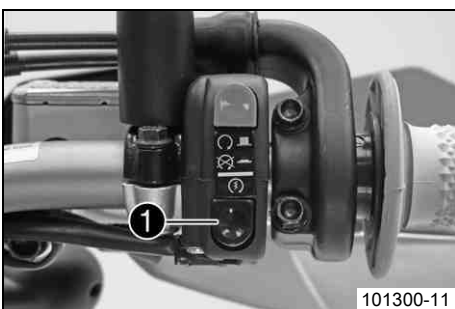


Nödavstängningsknappen ❶ sitter till höger på styret.

Möjliga tillstånd

	Tändningen avstängd – I detta läge är tändningsströmkretsen bruten. En motor som är igång stängs av, en avstängd motor startar inte.
	Tändningen på – I detta läge är tändningsströmkretsen sluten och motorn kan startas.

Elstartknapp (EXC-F AUS)

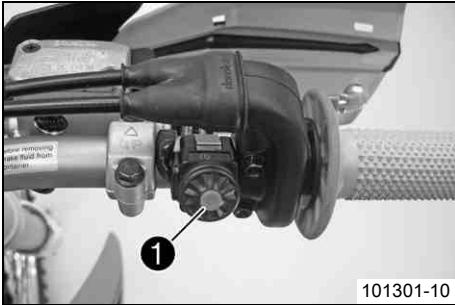


Elstartknappen ❶ sitter till höger på styret.

Möjliga tillstånd

- Elstartknappen Ⓢ i utgångsläget
- Elstartknappen Ⓢ nedtryckt – I detta läge aktiveras elstartmotorn.

Elstartknapp (XCF-W, EXC-F EU, EXC-F SIX DAYS)



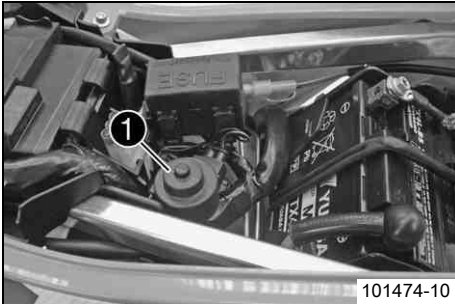
101301-10

Elstartknappen ❶ sitter till höger på styret.

Möjliga tillstånd

- Elstartknappen ❸ i utgångsläget
- Elstartknappen ❸ nedtryckt – I detta läge aktiveras elstartmotorn.

Map-Select omkopplare för grundinställning (EXC-F SIX DAYS)



101474-10

Map-Select omkopplaren för grundinställning ❶ sitter under sadeln.

Möjliga tillstånd

1	SOFT – Mapping med reducerad topprestande för bättre körbarhet är aktiverad.
2	ADVANCED – Mapping för prestanda med mycket omedelbara reaktionsegenskaper är aktiverat.
3 - 9, 0	Standard – Mapping för prestanda med kompenserade reaktionsegenskaper är aktiverat.

Med **Map-Select** omkopplaren för grundinställning görs en förinställning av motorkarakteristiken.

Map-Select omkopplare för körning (EXC-F SIX DAYS)



101431-10

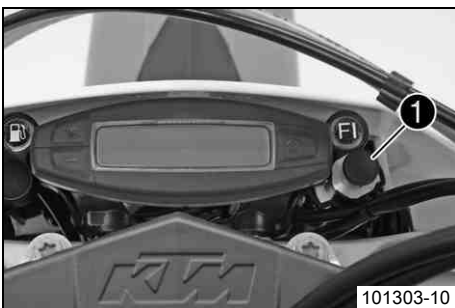
Map-Select omkopplaren för körning ❶ sitter till höger på styret.

Möjliga tillstånd

I	Standard – I detta läge är alltid STANDARD-mapping aktiverat.
II	SOFT eller ADVANCED – I detta läge är den mapping aktiverad som ställts in som grundinställning med Map-Select omkopplare.

Med **Map-Select** omkopplaren för körning kan motorkarakteristiken ändras på styret. Ändringen aktiveras vid tomgångsvartal eller omstart av motorn.

Ljusomkopplare (XCF-W)



101303-10

Ljusomkopplaren ❶ sitter till höger bredvid hastighetsmätaren.

Möjliga tillstånd



- Ljuset släckt – Ljusomkopplaren har tryckts in till stoppläget. I detta läge är ljuset släckt.
- Ljuset tänd – Ljusomkopplaren har dragits till stoppläget. I detta läge är halvljus och bakljus tända.

Översikt kontrollampor (XCF-W)



101302-01

Möjliga tillstånd

	FI varningslampan (MIL) lyser/blinkar orange – OBD:n har identifierat ett emissions- och säkerhetsrelaterat fel.
	Varningslampan för bränslenivån lyser orange – Bränslenivån har nått markeringen för reservtanken.

Översikt kontrollampor (Alla EXC-F modeller)

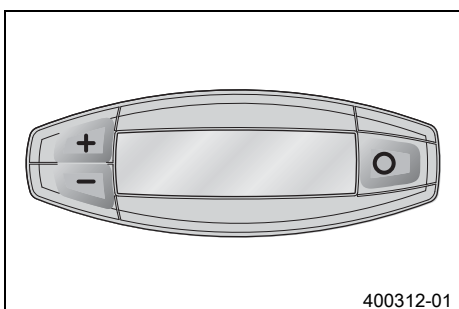


101304-01

Möjliga tillstånd

	Helljuslampan lyser blått – Helljuset är tänd.
	FI varningslampan (MIL) lyser/blinkar orange – OBD:n har identifierat ett emissions- och säkerhetsrelaterat fel.
	Varningslampan för bränslenivån lyser orange – Bränslenivån har nått markeringen för reservtanken.
	Körriktningsslampan blinkar grönt – En körriktningsvisare är tänd.

Hastighetsmätare

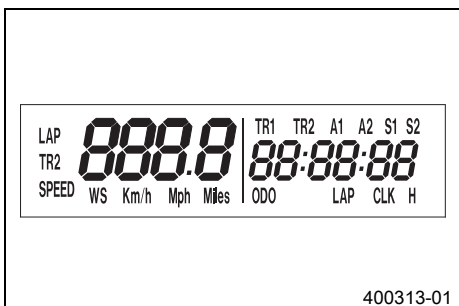


400312-01

- Med knappen byts visningsläget eller en av inställningsmenyerna hämtas upp.
- Knappen används för att styra olika funktioner.
- Knappen används för att styra olika funktioner.

i Info
Vid leverans är endast visningslägena **SPEED/H** och **SPEED/ODO** aktiva.

Aktivering av hastighetsmätare och test



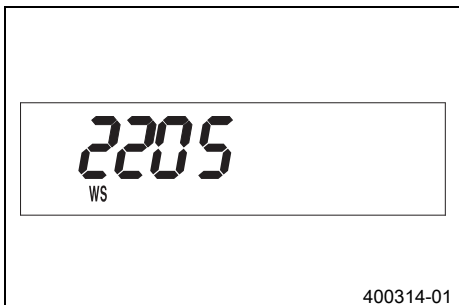
400313-01

Aktivera hastighetsmätaren

Hastighetsmätaren aktiveras när en av knapparna trycks in eller när en impuls överförs från hjulvarvtalsgivaren.

Displaytest

För kontrollen av displayens funktioner tänds alla displaysegment under en kort tid.



400314-01

WS (wheel size)

Efter displayens funktionstest visas hjulens omkrets **WS** (wheel size).

i Info
Siffran 2205 motsvarar framhjulets omkrets 21" med standarddäck.

Därefter återgår indikeringen till det senast valda läget.

Tripmaster-knapp

(Tillval: Tripmaster-knapp)

Med tripmasterknappen kan du styra hastighetsmätarens funktioner från styret.

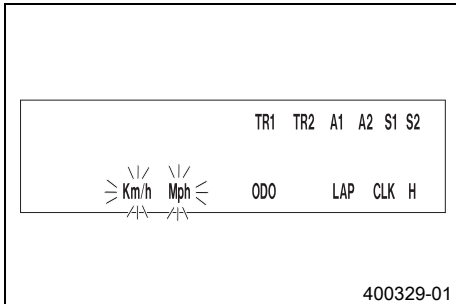
i Info
Tripmaster finns som tillval.

Ställa in kilometer/engelsk mil



Info

När man växlar enhet raderas inte värdet **ODO** utan det räknas om till den nya enheten. Värdena **TR1**, **TR2**, **A1**, **A2** och **S1** raderas vid växel av enheten.



Krav

Motorcykeln står.

- Tryck kort på knappen flera gånger tills **H** visas nere till höger på displayen.
- Tryck på knappen i 3 - 5 sekunder.
 - ✓ Inställningsmenyn kommer upp och de aktiverade funktionerna visas.
- Tryck på knappen flera gånger tills **Km/h/Mph** blinkar på displayen.

Välj Km/h

- Tryck på knappen .

Välj Mph

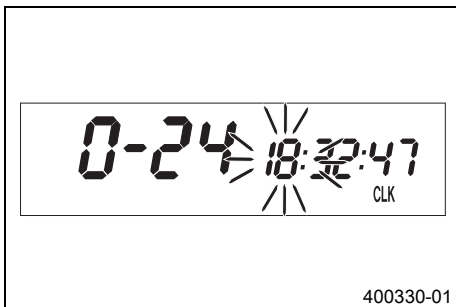
- Tryck på knappen .
- Tryck på knappen i 3 - 5 sekunder.
 - ✓ Inställningen sparas och inställningsmenyn stängs.



Info

Om ingen knapp trycks inom 20 sekunder eller om en impuls kommer från hjulvarvtalsgivaren sparas inställningarna automatiskt och inställningsmenyn stängs.

Ställa in klockan



Krav

Motorcykeln står.

- Tryck kort på knappen flera gånger tills **CLK** visas nere till höger på displayen.
- Tryck på knappen i 3 - 5 sekunder.
 - ✓ Timmarna blinkar.
- Ställ in timmarna med knappen eller knappen .
- Tryck kort på knappen .
 - ✓ Nästa segment på displayen blinkar och kan ställas in.
- Genom att trycka på knappen och knappen kan efterföljande segment ställas in på samma sätt som timmarna.



Info

Sekunderna kan endast nollställas.

- Tryck på knappen i 3 - 5 sekunder.
 - ✓ Inställningen sparas och inställningsmenyn stängs.



Info

Om ingen knapp trycks inom 20 sekunder eller om en impuls kommer från hjulvarvtalsgivaren sparas inställningarna automatiskt och inställningsmenyn stängs.

Ställa in hastighetsmätarens funktioner

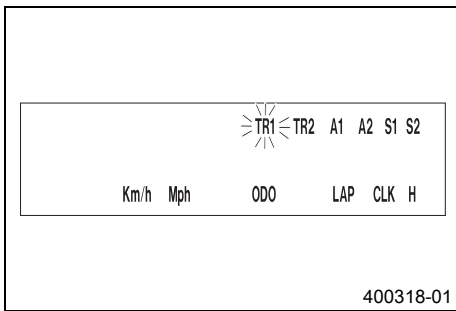


Info

Vid leverans är endast visningslägena **SPEED/H** och **SPEED/ODO** aktiva.

Krav

Motorcykeln står.



- Tryck kort på knappen flera gånger tills **H** visas nere till höger på displayen.
- Tryck på knappen i 3 - 5 sekunder.
 - ✓ Inställningsmenyn kommer upp och de aktiverade funktionerna visas.
- Byt till önskad funktion genom att trycka kort på knappen .
 - ✓ Den valda funktionen blinkar.

Aktivera funktion

- Tryck på knappen .
- ✓ Symbolen stannar kvar på displayen och visningsläget växlar till nästa funktion.

Deaktivera funktion

- Tryck på knappen .
- ✓ Symbolen på displayen slocknar och visningsläget växlar till nästa funktion.
- Aktivera och deaktivera funktioner efter behov.
- Tryck på knappen i 3 - 5 sekunder.
 - ✓ Inställningarna sparas och inställningsmenyn stängs.

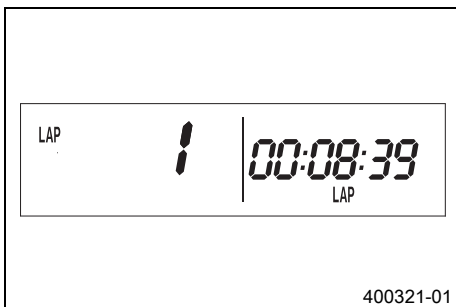
Info

Om ingen knapp trycks inom 20 sekunder eller om en impuls kommer från hjulvarvtalsgivaren sparas inställningarna automatiskt och inställningsmenyn stängs.

Avläsa varvtid

Info

Denna funktion kan endast aktiveras om varvtiden har uppmätts.



Krav

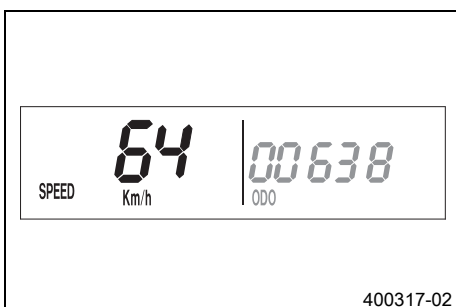
Motorcykeln står.

- Tryck kort på knappen flera gånger tills **LAP** visas nere till höger på displayen.
- Tryck kort på knappen .
 - ✓ Till vänster på displayen visas **LAP 1**.
- Varv 1-10 kan hämtas med knappen .
- Knapp utan funktion.
- Tryck kort på knappen .
- ✓ Nästa visningsläge

Info

När en impuls kommer in från hjulvarvtalsgivaren återgår displayens vänstra sida till **SPEED**-läget.

Visningsläge SPEED (hastighet)



- Tryck kort på knappen flera gånger tills **SPEED** visas till vänster på displayen. I visningsläget **SPEED** visas den aktuella hastigheten. Den aktuella hastigheten kan visas i **Km/h** eller **Mph**.

Info

Nationella inställningar

När en impuls kommer från framhjulet växlar displayens vänstra sida till läget **SPEED** och den aktuella hastigheten visas.

Visningsläge SPEED/H (driftstimmar)



Krav

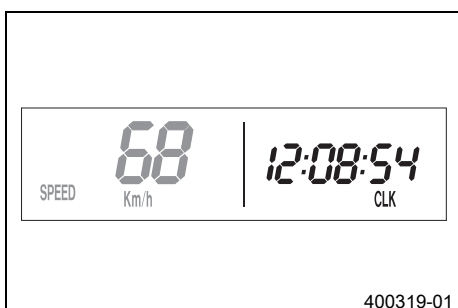
- Motorcykeln står.
- Tryck kort på knappen flera gånger tills **H** visas nere till höger på displayen. I visningsläget **H** visas motorns driftstimmar. Timräknaren sparar den totala körtiden.

Info

Timräknaren är nödvändig för att tidsintervallen för underhållsarbeten ska kunna iakttas. Om hastighetsmätaren är i läget **H** när motorcykeln startas byter den automatiskt till visningsläget **ODO**. Visningsläget **H** visas inte under körning.

Tryck på knappen .	Ingen funktion
Tryck på knappen .	Ingen funktion
Tryck på knappen i 3 - 5 sekunder.	Displayen växlar till hastighetsmätarens inställningsmeny.
Tryck kort på knappen .	Nästa visningsläge

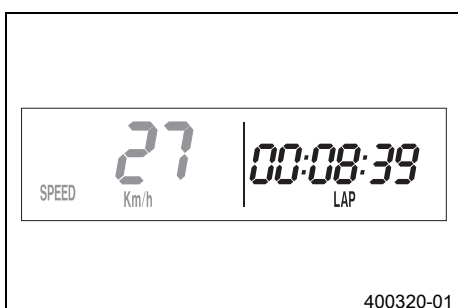
Visningsläge SPEED/CLK (klocka)



- Tryck kort på knappen flera gånger tills **CLK** visas nere till höger på displayen. I visningsläget **CLK** visas den aktuella tiden.

Tryck på knappen .	Ingen funktion
Tryck på knappen .	Ingen funktion
Tryck på knappen i 3 - 5 sekunder.	Displayen växlar till klockans inställningsmeny.
Tryck kort på knappen .	Nästa visningsläge

Visningsläge SPEED/LAP (varvtid)



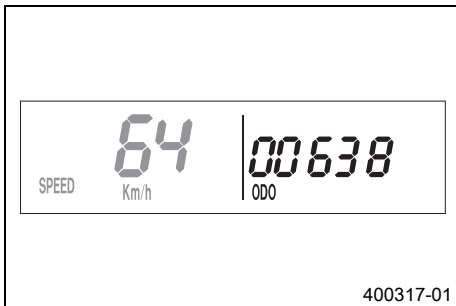
- Tryck kort på knappen flera gånger tills **LAP** visas nere till höger på displayen. I visningsläget **LAP** kan upp till 10 varvtider mätas med stoppuret.

Info

När varvtiden fortsätter gå efter det att knappen har tryckts är 9 minnesplatser upptagna. Tiden på det tionde varvet måste tas med knappen .

Tryck på knappen .	Startar och stoppar uret.
Tryck på knappen .	Tar tiden för det pågående varvet, sparar den och startar stoppuret för nästa varv.
Tryck på knappen i 3 - 5 sekunder.	Stoppuret och varvtiden återställs.
Tryck kort på knappen .	Nästa visningsläge

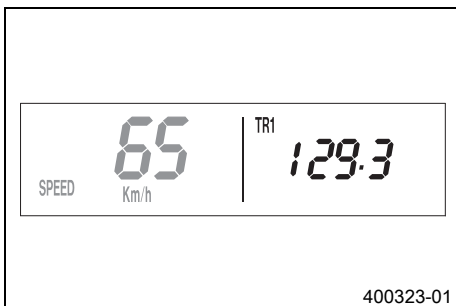
Visningsläge SPEED/ODO (odometer)



– Tryck kort på knappen flera gånger tills **ODO** visas nere till höger på displayen. I visningsläget **ODO** visas den totala körsträckan.

Tryck på knappen .	Ingen funktion
Tryck på knappen .	Ingen funktion
Tryck på knappen i 3 - 5 sekunder.	–
Tryck kort på knappen .	Nästa visningsläge

Visningsläge SPEED/TR1 (tripmaster 1)

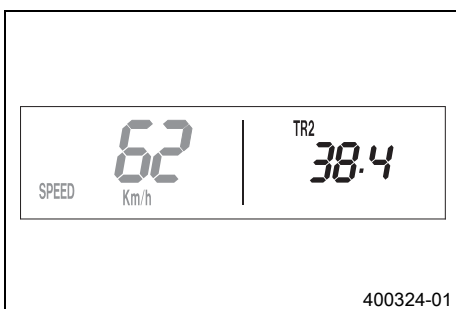


– Tryck kort på knappen flera gånger tills **TR1** visas uppe till höger på displayen. **TR1** (tripmaster 1) går alltid och räknar upp till 999,9. Den kan användas för att mäta sträckan av en åktur eller avståndet mellan två mackstopp. **TR1** är kopplad till **A1** (genomsnittshastighet 1) och **S1** (stoppur 1).

Info
När 999,9 överskrids nollställs (0,0) värdena **TR1**, **A1** och **S1** automatiskt.

Tryck på knappen .	Ingen funktion
Tryck på knappen .	Ingen funktion
Tryck på knappen i 3 - 5 sekunder.	De visade värdena för TR1 , A1 och S1 nollställs (0,0).
Tryck kort på knappen .	Nästa visningsläge

Visningsläge SPEED/TR2 (tripmaster 2)



– Tryck kort på knappen flera gånger tills **TR2** visas uppe till höger på displayen. **TR2** (tripmaster 2) går alltid och räknar upp till 999,9. Det visade värdet kan ställas in manuellt med knapp och knapp . Denna funktion är speciellt nyttig vid körning enligt roadbook.

Info
TR2-värdet kan även korrigeras manuellt med knapp och knapp under körning.
När 999,9 överskrids nollställs (0,0) värdet **TR2** automatiskt.

Tryck på knappen .	Ökar TR2 -värdet.
Tryck på knappen .	Minskar TR2 -värdet.
Tryck på knappen i 3 - 5 sekunder.	Raderar TR2 -värdet.
Tryck kort på knappen .	Nästa visningsläge

Visningsläge SPEED/A1 (genomsnittshastighet 1)



- Tryck kort på knappen flera gånger tills **A1** visas uppe till höger på displayen. **A1** (genomsnittshastighet 1) anger genomsnittshastigheten beräknad med hjälp av **TR1** (tripmaster 1) och **S1** (stoppur 1). Beräkning av hastighetsvärdet aktiveras med hjulvarvtalsgivarens första impuls och slutar 3 sekunder efter den sista impulsen.

Tryck på knappen .	Ingen funktion
Tryck på knappen .	Ingen funktion
Tryck på knappen i 3 - 5 sekunder.	De visade värdena för TR1 , A1 och S1 nollställs (0,0).
Tryck kort på knappen .	Nästa visningsläge

Visningsläge SPEED/A2 (genomsnittshastighet 2)



- Tryck kort på knappen flera gånger tills **A2** visas uppe till höger på displayen. **A2** (genomsnittshastighet 2) anger genomsnittshastigheten beräknad med hjälp av den aktuella hastigheten när stoppuret **S2** (stoppur 2) går.

i Info
Det indikerade värdet kan avvika från den faktiska genomsnittshastigheten om **S2** inte stoppats efter körningen.

Tryck på knappen .	Ingen funktion
Tryck på knappen .	Ingen funktion
Tryck på knappen i 3 - 5 sekunder.	–
Tryck kort på knappen .	Nästa visningsläge

Visningsläge SPEED/S1 (stoppur 1)



- Tryck kort på knappen flera gånger tills **S1** visas uppe till höger på displayen. **S1** (stoppur 1) visar körtiden utgående från **TR1** och fortsätter gå så snart en impuls inkommer från hjulvarvtalsgivaren. Beräkning av hastighetsvärdet startar med hjulvarvtalsgivarens första impuls och slutar 3 sekunder efter den sista impulsen.

Tryck på knappen .	Ingen funktion
Tryck på knappen .	Ingen funktion
Tryck på knappen i 3 - 5 sekunder.	De visade värdena för TR1 , A1 och S1 nollställs (0,0).
Tryck kort på knappen .	Nästa visningsläge

Visningsläge SPEED/S2 (stoppur 2)



400328-01

- Tryck kort på knappen flera gånger tills **S2** visas uppe till höger på displayen. **S2** (stoppur 2) är ett manuellt stoppur.
- När **S2** räknar tid i bakgrunden blinkar symbolen **S2** på hastighetsmätarens display.

Tryck på knappen .	Startar och stoppar S2 .
Tryck på knappen .	Ingen funktion
Tryck på knappen i 3 - 5 sekunder.	De visade värdena för S2 , och A2 nollställs (0,0).
Tryck kort på knappen .	Nästa visningsläge

Funktionsöversikt

Display	Tryck på knappen .	Tryck på knappen .	Tryck på knappen i 3 - 5 sekunder.	Tryck kort på knappen .
Visningsläge SPEED/H (driftstimmar)	Ingen funktion	Ingen funktion	Displayen växlar till hastighetsmätarens inställningsmeny.	Nästa visningsläge
Visningsläge SPEED/CLK (klocka)	Ingen funktion	Ingen funktion	Displayen växlar till klockans inställningsmeny.	Nästa visningsläge
Visningsläge SPEED/LAP (varvtid)	Startar och stoppar uret.	Tar tiden för det pågående varvet, sparar den och startar stoppuret för nästa varv.	Stoppuret och varvtiden återställs.	Nästa visningsläge
Visningsläge SPEED/ODO (odometer)	Ingen funktion	Ingen funktion	–	Nästa visningsläge
Visningsläge SPEED/TR1 (tripmaster 1)	Ingen funktion	Ingen funktion	De visade värdena för TR1 , A1 och S1 nollställs (0,0).	Nästa visningsläge
Visningsläge SPEED/TR2 (tripmaster 2)	Ökar TR2 -värdet.	Minskar TR2 -värdet.	Raderar TR2 -värdet.	Nästa visningsläge
Visningsläge SPEED/A1 (genomsnittshastighet 1)	Ingen funktion	Ingen funktion	De visade värdena för TR1 , A1 och S1 nollställs (0,0).	Nästa visningsläge
Visningsläge SPEED/A2 (genomsnittshastighet 2)	Ingen funktion	Ingen funktion	–	Nästa visningsläge
Visningsläge SPEED/S1 (stoppur 1)	Ingen funktion	Ingen funktion	De visade värdena för TR1 , A1 och S1 nollställs (0,0).	Nästa visningsläge
Visningsläge SPEED/S2 (stoppur 2)	Startar och stoppar S2 .	Ingen funktion	De visade värdena för S2 , och A2 nollställs (0,0).	Nästa visningsläge

Översikt över villkor och aktiverbarhet

Display	Motorcykeln står.	Meny aktiverbar
Visningsläge SPEED/H (driftstimmar)	•	
Visningsläge SPEED/CLK (klocka)		•
Visningsläge SPEED/LAP (varvtid)		•
Visningsläge SPEED/TR1 (tripmaster 1)		•
Visningsläge SPEED/TR2 (tripmaster 2)		•
Visningsläge SPEED/A1 (genomsnittshastighet 1)		•
Visningsläge SPEED/A2 (genomsnittshastighet 2)		•

Översikt över villkor och aktiverbarhet		
Display	Motorcykeln står.	Meny aktiverbar
Visningsläge SPEED/S1 (stoppur 1)		•
Visningsläge SPEED/S2 (stoppur 2)		•

Öppna tanklocket



Fara

Brandrisk Bränslet är lättantändligt.

- Fyll inte på bränsle i närheten av öppen eld eller brinnande cigaretter. Stäng alltid av motorn när du ska fylla på bränsle. Se till att inget bränsle spills på heta fordonsdelar. Torka genast bort utspillt bränsle.
- Bränslet i bränsletanken utvidgas när det blir varmt och kan tränga fram vid överfyllning. Följ tankningsanvisningarna.



Varning

Risk för förgiftning Bränsle är giftigt och hälsovådligt.

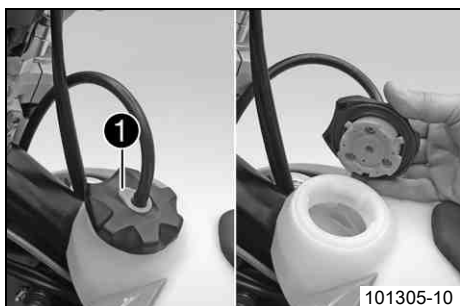
- Låt inte huden, ögonen och kläderna komma i kontakt med bränslet. Andas inte in bränsleångor. Vid kontakt med ögonen, spola med vatten och kontakta läkare omedelbart. Vid hudkontakt ska huden rengöras omedelbart med tvål och vatten. Om bränsle har svalts, kontakta läkare omedelbart. Kläder som har kommit i kontakt med bränsle ska bytas. Förvara bränslet korrekt i en lämplig behållare och utom räckhåll för barn.



Varning

Risk för miljöskador Icke fackmässig hantering av bränsle innebär risk för miljöskador.

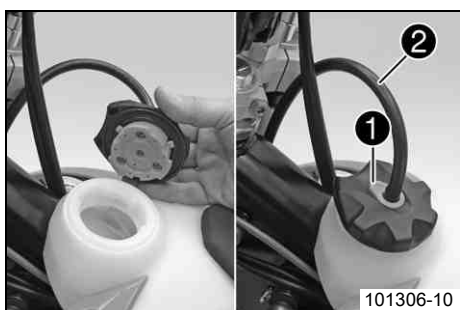
- Bränslet får inte hamna i grundvattnet, marken eller avloppssystemet.



101305-10

- Tryck på upplåsningsskruven ❶, vrid tanklocket motsols och ta av det uppåt.

Stänga tanklocket



101306-10

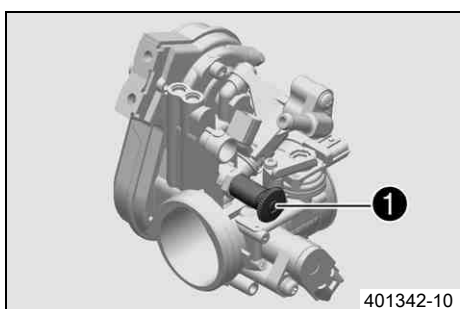
- Sätt på tanklocket och vrid det medsols tills upplåsningsskruven ❶ hakas fast.



Info

Tankavluftningens ❷ slang ska dras utan veck.

Reglerskruv för tomgångsvarvtal



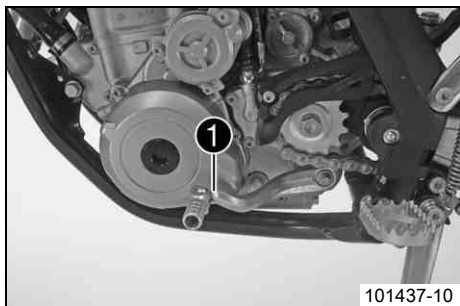
401342-10

Reglerskruven för tomgångsvarvtal ❶ sitter uppe till vänster på gasspjällskroppen. Reglerskruven för tomgångsvarvtal har två funktioner. Vrid på skruven för att reglera tomgångsvarvtalet. Om skruven dras ut till stoppläget ökar tomgångsvarvtalet för kallstart.

Möjliga tillstånd

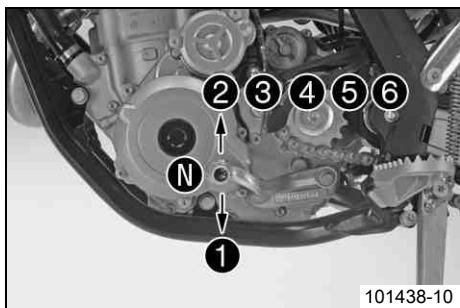
- Varvtalsökning aktiverad – Reglerskruven för tomgångsvarvtal har dragits ut till stoppläget.
- Varvtalsökning avaktiverad – Reglerskruven för tomgångsvarvtal har tryckts in till stoppläget.

Växelspak



101437-10

Växelspaken ❶ är monterad till vänster på motorn.



101438-10

De olika växlarnas lägen framgår av bilden.
Neutral- eller friläget är mellan 1:ans och 2:ans växel.

Kickstart



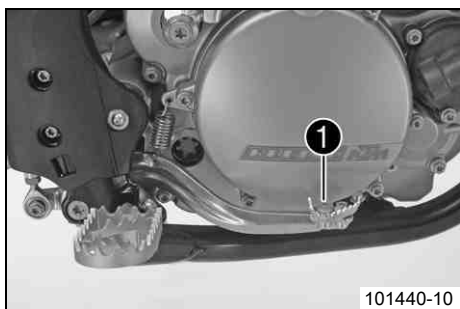
101439-10

Kickstarten ❶ sitter till höger på motorn.
Motorn kan antingen startas med kickstarten eller elstarten.
Kickstartens överdel kan svängas.

i Info

Fäll in kickstartens överdel mot motorn innan körningen påbörjas.

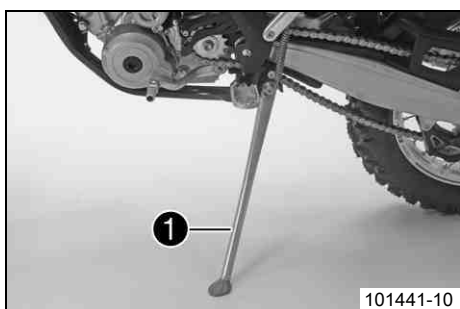
Fotbromspedal



101440-10

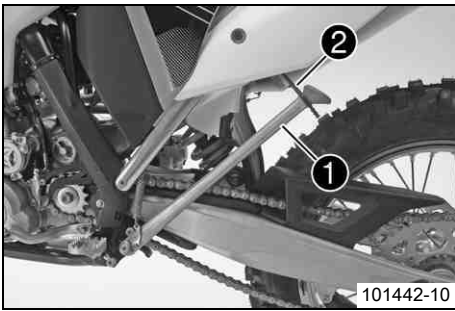
Fotbromspedalen ❶ sitter framför den högra fotpinnen.
Med fotbromspedalen manövreras bakbromsen.

Sidostöd



101441-10

Sidostödet ❶ sitter på fordonets vänstra sida.

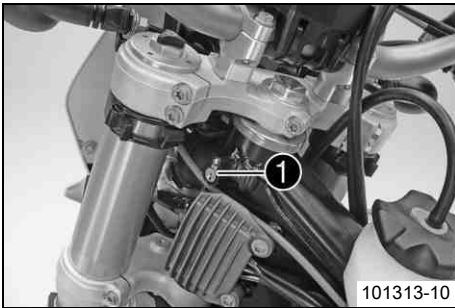


Motorcykeln parkeras på sidostödet.

i Info

Under körning ska sidostödet ❶ vara uppfällt och säkrat med gummibandet ❷.

Styrlås (Alla EXC-F modeller)



Styrlåset ❶ sitter till vänster på styrehuvudet.

Med styrlåset kan styret blockeras. Motorcykeln kan inte styras och därmed inte köras längre.

Låsa styrningen (Alla EXC-F modeller)

Observera

Risk för skador Det parkerade fordonet kan rulla bort eller ramla omkull.

- Parkera alltid fordonet på fast och slät mark.

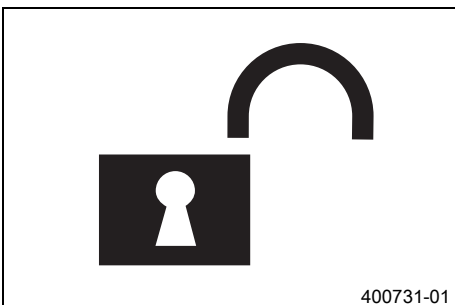


- Parkera fordonet.
- Vrid styret helt åt höger.
- Stick in nyckeln i styrlåset, vrid åt vänster, tryck in och vrid åt höger. Dra ut nyckeln.
- ✓ Styret är nu blockerat.

i Info

Lämna aldrig kvar nyckeln i styrlåset.

Låsa upp styrningen (Alla EXC-F modeller)











- Stick in nyckeln i styrlåset, vrid åt vänster, dra ut och vrid åt höger. Dra ut nyckeln.
- ✓ Styret är nu inte längre blockerat.

i Info


Lämna aldrig kvar nyckeln i styrlåset.

Anvisningar för det första idrifttagandet

-  **Fara**
Risk för olyckshändelser Risk på grund av nedsatt körförmåga.
- Ta inte fordonet i bruk om du har druckit alkohol, intagit läkemedel eller droger och därmed utgör en trafikfara eller inte är fysiskt eller psykiskt i stånd att framföra fordonet.
-  **Varning**
Risk för kroppsskador Att köra utan eller med bristfällig skyddsutrustning innebär en förhöjd säkerhetsrisk.
- Kör inte utan skyddsutrustning (hjälm, kängor, handskar, byxor och jacka med skydd). Se till att skyddsutrustningen alltid är i felfritt skick och uppfyller kraven i gällande bestämmelser.
-  **Varning**
Risk för omkullkörning Nedsättning av köregenskaperna p g a olika mönster på fram- och bakhjulets däck.
- Framhjul och bakhjul ska alltid ha däck med likartat mönster. Om däck med olika mönster används kan fordonet bli svårt att kontrollera.
-  **Varning**
Risk för olyckshändelser Farligt körsätt p g a bristfällig anpassning till den aktuella situationen.
- Kör inte snabbare än vad som är lämpligt med avseende på körbanan och ditt eget kunnande.
-  **Varning**
Risk för olyckshändelser Risk för olyckshändelse när en passagerare tas med.
- Fordonet är inte avsett för att ta med passagerare. Ta aldrig med passagerare.
-  **Varning**
Risk för olyckshändelser Bortfall av bromsverkan.
- Om fotbromspedalen inte släpps nöts bromsbeläggen ner permanent. Bakhjulsbromsen kan sluta fungera helt genom överhettning. Ta bort foten från fotbromspedalen när du inte vill bromsa fordonet.
-  **Varning**
Risk för olyckshändelser Osäker körning
- Överskrid aldrig fordonets maximala tillåtna totalvikt eller axellaster.
-  **Varning**
Risk för stöld Användning genom obehöriga personer
- Låt aldrig fordonet stå utan uppsikt när motorn går. Säkra fordonet mot stöld.

-  **Info**
Tänk på att andra människor känner sig besvärade av överdrivet buller när du använder din motorcykel.

- Kontrollera att en auktoriserad KTM-verkstad har utfört de inspektionsarbeten som måste göras vid leveransen.
 - ✓ Leveransdokumentet och servicehäftet överlämnas till dig tillsammans med fordonet.
 - Läs hela bruksanvisningen innan du gör din första åktur med motorcykeln.
 - Lär känna manöveranordningarna.
 - Ställ in kopplingshandtagets utgångsläge. (☞ s 63)
- (XCF-W)**
- Ställ in bromshandtagets utgångsläge. (☞ s 65)
- (Alla EXC-F modeller)**
- Ställ in bromshandtagets spel. (☞ s 65)
 - Ställ in fotbromspedalens utgångsläge. ☞ (☞ s 69)
 - Ställ in växelspakens utgångsläge. ☞ (☞ s 91)
 - Testa att manövrera motorcykeln på en avskild plats innan du gör en längre åktur.

-  **Info**
I terrängen är det bäst att vara tillsammans med en annan person på ett eget fordon så att man kan hjälpa varandra.
- Försök även att köra så långsamt som möjligt och att åka stående för att få bättre känsla för motorcykeln.

- Kör inte i terräng som kräver mer kunskap och erfarenhet än den du själv har.
- Håll fast i styret med båda händerna när du kör och låt fötterna vila på fotpinnarna.
- Om bagage ska tas med: se till att fästa bagaget så nära fordonets mitt som möjligt och att fördela bagagets vikt jämnt mellan framhjulet och bakhjulet.

**Info**

Motorcyklar är känsliga för förändringar av viktfordelningen.

- Den tillåtna maximala totalvikten och de tillåtna maximala axellasterna får inte överskridas.

Specifikation

Maximal tillåten totalvikt	335 kg
Maximal tillåten axellast fram	145 kg
Maximal tillåten axellast bak	190 kg

- Kör in motorn.

Köra in motorn

- Under inkörningstiden ska de angivna värdena för motorvarvtal och motoreffekt inte överskridas.

Specifikation

Max motorvarvtal	
under första drifttimmen	7 000 v/min
Max motoreffekt	
under de första 3 driftstimmarna	≤ 75 %

- Undvik att köra med fullt gaspådrag!

Förbereda fordonet på svåra körförhållanden**Info**

När motorcykeln används under svåra körförhållanden kan det leda till ökat slitage av komponenter som drivsystemet och bromsarna. Detta innebär att underhållsarbete eller utbyte av slitdetaljer ibland måste göras före angiven underhållsintervall i serviceschemat.

- KTM rekommenderar att angiven motorolja används vid svåra körförhållanden och för att öka prestandan.

Motorolja (SAE 10W/60) (00062010035) (☞ s 111)

- Täta luftfilterboxen. 🐾

**Tips**

Täta luftfilterboxens kanter så att det inte kan komma in smuts.

- Rengör luftfiltret och luftfilterboxen. 🐾 (☞ s 53)

**Info**

Kontrollera luftfiltret ca var 30:e minut.

- Sätt fast gummihandtagen med extra säkerhetsåtgärd. (☞ s 62)
- Kontrollera att elektriska kontakter sitter ordentligt och inte är fuktiga och korroderade.
 - » Om de är fuktiga, korroderade eller skadade:
 - Gör rent och torka kontakterna, byt ut dem vid behov.

Svåra körförhållanden är:

- Körning i torr sand. (☞ s 26)
- Körning i våt sand. (☞ s 26)
- Körning på våta och leriga partier. (☞ s 27)
- Långsam körning vid hög temperatur. (☞ s 27)
- Körning vid låg temperatur eller snö. (☞ s 28)

Förberedelser för körning i torr sand



600872-10

- Kontrollera kylarlocket.

Värde på kylarlocket	1,8 bar
----------------------	---------

- » Om det indikerade värdet inte motsvarar det föreskrivna värdet:

**Varning**

Risk för skållskador När motorcykeln körs blir kylvätskan mycket varm och dessutom trycksatt.

- Öppna inte kylare, kylarslangar eller andra komponenter i kylsystemet när motorn är driftsvarm. Vänta tills motorn och kylsystemet har svalnat. Om skållskador uppstår ska de drabbade ställena spolas med ljummet vatten.

- Byt ut kylarlocket.

- Montera luftfiltrets dammskydd.

Dammskydd för luftfilter (59006019000)
--

**Info**

Följ monteringsanvisningen till **KTM PowerParts**.



600869-01

- Montera luftfiltrets sandskydd.

Sandskydd för luftfilter (59006022000)
--

**Info**

Följ monteringsanvisningen till **KTM PowerParts**.



600871-01

- Anpassa förgasarmunstycket och inställningen.

**Info**

Rekommendationer för förgasaranpassningen finns hos varje auktoriserad KTM-verkstad.

- Rengör kedjan.

Kedjerengöringsmedel (☛ s 113)

- Montera bakdrevet av stål.

**Tips**

Smörj inte kedjan.



600868-01

- Rengör kylarens lameller.

- Räta försiktigt ut böjda kylarlameller.

Förberedelser för körning i våt sand



600872-10

- Kontrollera kylarlocket.

Värde på kylarlocket	1,8 bar
----------------------	---------

- » Om det indikerade värdet inte motsvarar det föreskrivna värdet:

**Varning**

Risk för skållskador När motorcykeln körs blir kylvätskan mycket varm och dessutom trycksatt.

- Öppna inte kylare, kylarslangar eller andra komponenter i kylsystemet när motorn är driftsvarm. Vänta tills motorn och kylsystemet har svalnat. Om skållskador uppstår ska de drabbade ställena spolas med ljummet vatten.



- Byt ut kylarlocket.
- Montera luftfiltrets vattenskydd.

Vattenskydd för luftfilter (59006021000)

i Info
Följ monteringsanvisningen till **KTM PowerParts**.

- Anpassa förgasarmunstycket och inställningen.

i Info
Rekommendationer för förgasaranpassningen finns hos varje auktoriserad KTM-verkstad.



- Rengör kedjan.

Kedjerengöringsmedel (☞ s 113)

- Montera bakdrevet av stål.

i Tips
Smörj inte kedjan.

- Rengör kylarens lameller.
- Räta försiktigt ut böjda kylarlameller.

Förberedelser för körning på våta och leriga partier



- Montera luftfiltrets vattenskydd.

Vattenskydd för luftfilter (59006021000)

i Info
Följ monteringsanvisningen till **KTM PowerParts**.

- Anpassa förgasarens munstycken och inställning.

i Info
Information om förgasarens anpassning fås av din auktoriserade KTM-verkstad.



- Montera bakdrevet av stål.
- Rengör motorcykeln. (☞ s 95)
- Räta försiktigt ut böjda kylarlameller.

Förberedelser för långsam körning vid hög temperatur



- Kontrollera kylarlocket.

Värde på kylarlocket	1,8 bar
----------------------	---------

» Om det indikerade värdet inte motsvarar det föreskrivna värdet:



Varning

Risk för skällskador När motorcykeln körs blir kylvätskan mycket varm och dessutom trycksatt.

- Öppna inte kylare, kylarslangar eller andra komponenter i kylsystemet när motorn är driftsvarm. Vänta tills motorn och kylsystemet har svalnat. Om skällskador uppstår ska de drabbade ställena spolras med ljummet vatten.



600868-01

- Byt ut kylarlocket.
- Anpassa sekundärutväxlingen till sträckan.

i Info

Motoroljan blir snabbt varm man måste dra i kopplingen för ofta p g a för lång sekundärutväxling.

- Rengör kedjan.

Kedjerengöringsmedel (☛ s 113)

- Rengör kylarens lameller.
- Räta försiktigt ut böjda kylarlameller.
- Kontrollera kylvätskenivån. (☛ s 87)

Förberedelser för körning vid låg temperatur eller snö



600870-01

- Montera luftfiltrets vattenskydd.

Vattenskydd för luftfilter (59006021000)

i Info

Följ monteringsanvisningen till **KTM PowerParts**.

- Anpassa förgasarens munstycken och inställning.

i Info

Information om förgasarens anpassning fås av din auktoriserade KTM-verkstad.

Kontroll- och skötselarbeten inför varje idrifttagande

i Info

Kontrollera alltid fordonet samt dess driftsäkerhet innan du påbörjar en körning. Fordonet måste vara i tekniskt felfritt skick när det används.

- Kontrollera motoroljenivån. (☞ s 92)
- Kontrollera elsystemet.
- Kontrollera bromsvätskenivån i frambromsen. (☞ s 66)
- Kontrollera bromsvätskenivån i bakbromsen. (☞ s 70)
- Kontrollera frambromsens bromsbelägg. (☞ s 67)
- Kontrollera bakbromsens bromsbelägg. (☞ s 71)
- Kontrollera att bromsanläggningen fungerar korrekt.
- Kontrollera kylvätskenivån. (☞ s 87)
- Kontrollera kedjans nedsmutsning. (☞ s 57)
- Kontrollera kedja, bakdrev, framdrev och kedjestyrning. (☞ s 59)
- Kontrollera kedjespänningen. (☞ s 58)
- Kontrollera däckens skick. (☞ s 76)
- Kontrollera lufttrycket i däcken. (☞ s 77)
- Kontrollera ekrarnas spänning. (☞ s 77)
- Rengör gaffelbenens dammtätningar. (☞ s 42)
- Avlufta gaffelbenen. (☞ s 42)
- Kontrollera luftfiltret.
- Kontrollera att alla manöveranordningar är korrekt inställda och går lätt.
- Kontrollera med jämna mellanrum att alla skruvar, muttrar och slangklämmor är fast åtdragna.
- Kontrollera bränslenivån.

Starta motorcykeln

! Fara

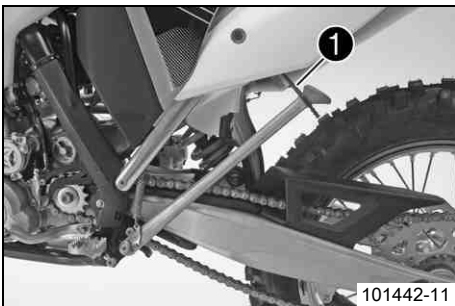
Risk för förgiftning Motoravgaser är giftiga och kan leda till medvetslöshet och/eller dödsfall.

- När motorn går krävs en tillräckligt kraftig ventilation. Motorn får inte startas eller köras i slutna utrymmen utan lämplig utsugning.

Observera

Motorskada Höga varvtal vid kall motor minskar motorns livslängd.

- Varmkör alltid motorn med låga varvtal.



101442-11

- Fäll upp motorcykelns stöd och säkra det med gummibandet **1**.
- Lägg i växellådans friläge.

(EXC-F AUS)

- Tryck nödavstängningsknappen till läget

- Tryck på elstartknappen eller trampa ned kickstarten helt.

i Info

Tryck på elstartknappen i max. 5 sekunder. Vänta i minst 5 sekunder innan du upprepar startförsöket.

När motorcykeln startas tänds **FI** varningslampan en kort stund för funktionskontroll.



400733-01

Börja köra



Info

Tänd ljuset innan du startar körningen om fordonet har ett belysningsystem. Med ljuset tänd kan andra vägtrafikanter se dig bättre.

Under körning ska sidostödet vara uppfällt och säkrat med gummibandet.

- Dra i kopplingshandtaget, lägg in 1:ans växel, släpp kopplingshandtaget långsamt och gasa samtidigt försiktigt.

Växla, köra



Varning

Risk för olyckshändelser Nedväxling vid högt motorvarvtal kan leda till att bakhjulet blockeras.

- Växla inte ner till en lägre växel vid högt motorvarvtal. Motorn går upp för högt i varv och bakhjulet kan blockeras.



Info

Om ovanliga ljud hörs vid körning måste du omedelbart stanna. Stäng av motorn och kontakta en auktoriserad KTM-verkstad. 1:ans växel är start- och bergväxeln.

- När situationen (uppförsbacke, körsituation etc) tillåter det kan du lägga i en högre växel. Lätta på gashandtaget, dra samtidigt i kopplingshandtaget, lägg i nästa växel, släpp kopplingshandtaget och gasa.
- När högsta möjliga hastighet har uppnåtts genom fullt gaspådrag, ska gashandtaget släppas något för $\frac{3}{4}$ gaspådrag. Hastigheten sjunker snabbt, medan bränsleförbrukningen minskar avsevärt.
- Kör inte med mer gas än vad motorn kan utnyttja. Plötsligt gaspådrag i handtaget ökar bränsleförbrukningen.
- För nedväxling måste du bromsa motorcykeln och lätta på gashandtaget.
- Dra i kopplingshandtaget och lägg i nästa lägre växel. Släpp kopplingshandtaget långsamt och gasa eller upprepa växlingen.
- Stäng av motorn i stället för att köra resp stå längre tid på tomgång.

Specifikation

≥ 2 min

- Undvik upprepad eller lång slirning av kopplingen. Motoroljan och därmed även motorn och kylsystemet blir varma.
- Kör hellre med lågt varvtal istället för högt varvtal och slirande koppling.

Inbromsning



Varning

Risk för olyckshändelser För stark inbromsning låser hjulen.

- Anpassa bromsningen till körsituationen och vägförhållandena.



Varning

Risk för olyckshändelser Minskad bromsverkan p g a otydlig tryckpunkt för fram- eller bakbromsen.

- Kontrollera bromssystemet, fortsätt inte att köra. (Din auktoriserade KTM-verkstad hjälper gärna till.)



Varning

Risk för olyckshändelser Minskad bromsverkan p g a våta eller smutsiga bromsar.

- Bromsa försiktigt tills de våta eller nedsmutsade bromsarna är torra resp rena.

- På sandigt, vått eller halt underlag bör framför allt bakbromsen användas.
- Bromsningen bör alltid ha avslutats innan en kurva påbörjas. Lägg i en lägre växel, beroende på hastigheten.
- Använd motorns bromsverkan under längre nedförsbackar (körning i berg). Växla ned ett eller två lägen, se dock till att motorns varvtal inte är för högt. På så sätt behöver du bromsa mindre och bromsarna överhettas inte.

Stanna, parkera



Varning

Risk för stöld Användning genom obehöriga personer

- Låt aldrig fordonet stå utan uppsikt när motorn går. Säkra fordonet mot stöld.



Varning

Risk för brännskador Vissa fordonsdelar blir mycket varma när fordonet är i drift.

- Undvik beröring med heta komponenter som avgassystem, kylare, motor, stötdämpare eller bromsar. Vänta tills komponenterna har svalnat innan du börjar med underhållsarbeten.

Observera

Risk för skador Det parkerade fordonet kan rulla bort eller ramla omkull.

- Parkera alltid fordonet på fast och slät mark.

Observera

Brandrisk Vissa fordonsdelar blir mycket varma när fordonet är i drift.

- Parkera inte fordonet i närheten av lätt brännbart eller lättantändligt material. Lägg inte några föremål över det driftsvarma fordonet. Vänta alltid tills fordonet har svalnat.


Observera

Materialskada Skador och förstöring av komponenter genom för stor belastning.


- Sidostödet är endast dimensionerat för motorcykelns vikt. Sitt inte på motorcykeln när den vilar på sidostödet. Sidostödet och ramen kan skadas och motorcykeln kan ramla omkull.

- Bromsa ner motorcykeln.
- Lägg i växellådans friläge.

(XCF-W)

- Tryck på kortslutningsknappen  när motorn går på tomgångsvarvtal tills motorn står stilla.

(Alla EXC-F modeller)

- Tryck på kortslutningsknappen  när motorn går på tomgångsvarvtal tills motorn står stilla.
- Parkera motorcykeln på fast mark.

Fylla på bränsle



Fara

Brandrisk Bränslet är lättantändligt.

- Fyll inte på bränsle i närheten av öppen eld eller brinnande cigaretter. Stäng alltid av motorn när du ska fylla på bränsle. Se till att inget bränsle spills på heta fordonsdelar. Torka genast bort utspillt bränsle.
- Bränslet i bränsletanken utvidgas när det blir varmt och kan tränga fram vid överfyllning. Följ tankningsanvisningarna.



Varning

Risk för förgiftning Bränsle är giftigt och hälsovådligt.

- Låt inte huden, ögonen och kläderna komma i kontakt med bränslet. Andas inte in bränsleångor. Vid kontakt med ögonen, spola med vatten och kontakta läkare omedelbart. Vid hudkontakt ska huden rengöras omedelbart med tvål och vatten. Om bränsle har svalts, kontakta läkare omedelbart. Kläder som har kommit i kontakt med bränsle ska bytas.

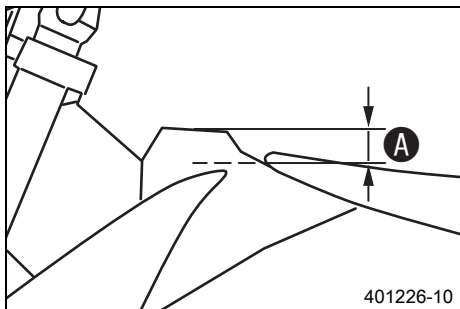


Varning

Risk för miljöskador Icke fackmässig hantering av bränsle innebär risk för miljöskador.

- Bränslet får inte hamna i grundvattnet, marken eller avloppssystemet.

- Stäng av motorn.
- Öppna tanklocket. (☛ s 21)



- Fyll bränsletanken maximalt till mått **A**.

Specifikation

Mått A		35 mm
Volym bränsle- tank, totalt ca	9,5 l	Högoktanigt bränsle, blyfritt (RON 95) (☛ s 111)

- Stäng tanklocket. (☛ s 21)

Serviceschema

	S1N	S15A	S30A
Läs av felminnet med KTM-diagnosverktyget. 🐛	•	•	•
Kontrollera att elsystemet fungerar korrekt.	•	•	•
Kontrollera och ladda batteriet. 🐛		•	•
Byt motorolja och oljefilter, rengör oljesilarna. 🐛 (☞ s 92)	•	•	•
Kontrollera frambromsens bromsbelägg. (☞ s 67)		•	•
Kontrollera bakbromsens bromsbelägg. (☞ s 71)		•	•
Kontrollera bromsskivorna. (☞ s 66)		•	•
Kontrollera bromskablarna med avseende på skador och täthet.		•	•
Kontrollera bromsvätskenivån i bakbromsen. (☞ s 70)		•	•
Kontrollera fotbromspedalens spel. (☞ s 69)		•	•
Kontrollera ramen och baksvingen. 🐛		•	•
Kontrollera baksvingens lager. 🐛			•
Kontrollera styrspindeln upptill och nedtill på fjäderbenet. 🐛		•	•
Kontrollera däckens skick. (☞ s 76)	•	•	•
Kontrollera lufttrycket i däcken. (☞ s 77)	•	•	•
Kontrollera hjullagrens spel. 🐛		•	•
Kontrollera hjulnaven. 🐛		•	•
Kontrollera fälgens slag. 🐛	•	•	•
Kontrollera ekrarnas spänning. (☞ s 77)	•	•	•
Kontrollera kedja, bakdrev, framdrev och kedjestyrning. (☞ s 59)		•	•
Kontrollera kedjespänningen. (☞ s 58)	•	•	•
Smörj alla rörliga delar (t.ex. sidostöd, handspak, kedja) och kontrollera att de går lätt. 🐛		•	•
Kontrollera vätskenivån i hydraulkopplingen. (☞ s 63)		•	•
Kontrollera bromsvätskenivån i frambromsen. (☞ s 66)		•	•
Kontrollera bromshandtagets spel. (☞ s 65)		•	•
Kontrollera styrhuvudets lagerspel. (☞ s 49)	•	•	•
Kontrollera ventilernas spel. 🐛	•		•
Kontrollera kopplingen. 🐛			•
Kontrollera bränsletrycket. 🐛		•	•
Kontrollera alla slangar (t ex bränsle-, kyl-, urluftning-, dräneringsslangar, ...) och hylsor avseende sprickor, täthet och korrekt dragning. 🐛	•	•	•
Kontrollera frostskyddet och kylvätskenivån. (☞ s 86)	•	•	•
Kontrollera kablarna med avseende på skador och veck. 🐛		•	•
Kontrollera att vajrarna inte är skadade eller vikta. Kontrollera även vajrarnas inställning.	•	•	•
Rengör luftfiltret och luftfilterboxen. 🐛		•	•
Byt slutdämparens glasfibergarnstoppling. 🐛 (☞ s 54)			•
Kontrollera att skruvarna och muttrarna är fast åtdragna. 🐛	•	•	•
Kontrollera strålkastarinställningen. (☞ s 84)	•	•	•
Kontrollera tomgången. 🐛	•	•	•
Kontrollera kylarfläktens funktion. 🐛 (EXC-F SIX DAYS)	•	•	•
Slutkontroll: Kontrollera fordonets trafiksäkerhet och provkör fordonet.	•	•	•
Läs av felminnet med KTM-diagnosverktyget efter provkörningen. 🐛	•	•	•
För in servicearbetet i KTM DEALER.NET och i servicehäftet. 🐛	•	•	•

S1N: en gång efter 1 drifttimme

S15A: var 15:e drifttimme

S30A: var 30:e drifttimme/efter varje tävling

Servicearbeten (som extra uppdrag)

	S15N	S45A	S105A	J1A
Byt bromsvätska för frambromsen. 🛠️				•
Byt bakbromsens bromsvätska. 🛠️				•
Byt tätninghylsa för fotbromscylindern. 🛠️ (XCF-W, EXC-F EU, EXC-F AUS)				•
Byt vätska i hydraulkopplingen. 🛠️ (☞ s 63)				•
Smörj styrhuvudets lager. 🛠️ (☞ s 51)				•
Gör rent sparkerrestorn. 🛠️ (XCF-W)				•
Genomför gaffelservice. 🛠️	•	•		
Genomför fjäderbenservice. 🛠️		•		
Byt tändstift och tändstiftskabelsko. 🛠️			•	
Byt kolv. 🛠️			•	
Kontrollera/mät cylindern. 🛠️			•	
Kontrollera topplocket. 🛠️			•	
Kontrollera ventiler, ventilfjädrar och ventilfjädrarnas fästen. 🛠️			•	
Kontrollera kamaxeln och svängarmen. 🛠️			•	
Byt vevstake, vevstakslager och vevtapp. 🛠️			•	
Kontrollera växellådan och transmissionen. 🛠️			•	
Kontrollera oljetryckreglerventilen. 🛠️			•	
Kontrollera oljepumparna och smörjsystemet. 🛠️			•	
Kontrollera kamaxelstyrningen. 🛠️			•	
Byt ut alla motorlager. 🛠️			•	

S15N: en gång efter 15 drifttimmar

S45A: var 45:e driftimme

S105A: var 105 driftimme/var 50:e driftimme vid sportkörning

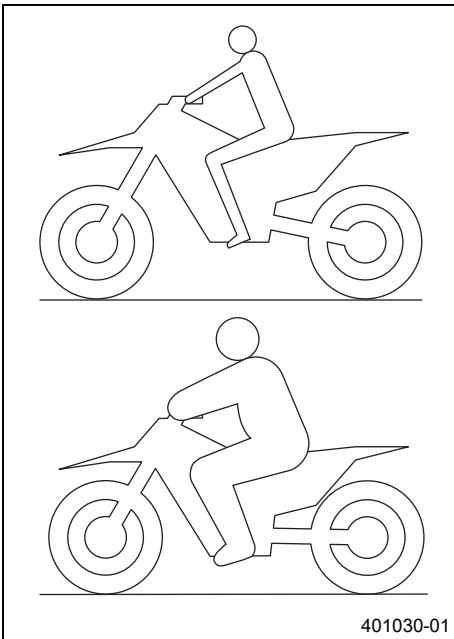
J1A: varje år

Kontrollera chassits grundinställning i förhållande till aktuell förarvikt



Info

Börja grundinställningen med att ställa in fjäderbenet och ställ därefter in gaffeln.



401030-01

- För att uppnå optimala köregenskaper samt för att undvika skador på gaffel, fjäderben, baksving och ram måste fjädringskomponenterna anpassas efter förarens vikt.
- Vid leverans är KTMs offroad-motorcyklar inställda på standardförarvikt (med komplett skyddsutrustning).

Specifikation

Standard förarvikt	75... 85 kg
--------------------	-------------

- Om föraren väger mer eller mindre än standardvikten måste fjäderkomponenternas grundinställning anpassas.
- Mindre viktavvikelser kan kompenseras genom ändring av fjäderns förspänning. Vid större avvikelser ska lämpliga fjädrar monteras.

Kompressionsdämpning fjäderben

Fjäderbenets kompressionsdämpning är uppdelad i två områden, hög hastighet och låg hastighet.

Hög och låg hastighet betecknar här bakhjulets infjädringshastighet, inte körhastigheten.

Höghastighetsinställningen är t ex aktiv när man landar efter ett hopp. Bakhjulet komprimeras då snabbt.

Låghastighetsinställningen är t ex aktiv man kör över längre gupp. Bakhjulet komprimeras då långsamt.

Dessa två områden kan ställas in separat, övergången mellan hög och låg hastighet är dock flytande. En ändring av kompressionens höghastighetsinställning påverkar även låghastighetsområdet och vice versa.

Ställa in fjäderbenets kompressionsdämpning, låg hastighet



Försiktigt

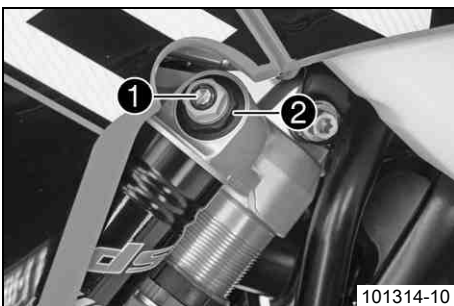
Risk för olyckshändelser Demontering av trycksatta delar kan leda till skador.

- Fjäderbenet är fyllt med högkomprimerat kväve. Följ den angivna beskrivningen. (Din auktoriserade KTM-verkstad hjälper gärna till.)



Info

Låghastighetsinställningen gör sig gällande vid långsam eller normal kompression av fjäderbenet.



101314-10

- Vrid justerskruven ① medsols med en skruvmejsel ända till det sista kännbara klickljudet.



Info

Lossa inte skruvförbandet ②!

- Vrid tillbaka ett antal klickningar motsvarande fjäderbenstypen motsols.

Specifikation

Kompressionsdämpning, låg hastighet	
Komfort	25 klickningar
Standard	20 klickningar
Sport	15 klickningar
Max tillåten lastvikt	15 klickningar

**Info**

Vridning medsols ger ökad dämpning, vridning motsols ger minskad dämpning.

Ställa in fjäderbenets kompressionsdämpning, hög hastighet

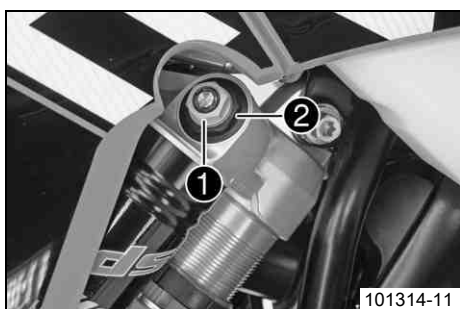
**Försiktigt**

Risk för olyckshändelser Demontering av trycksatta delar kan leda till skador.

- Fjäderbenet är fyllt med högkomprimerat kväve. Följ den angivna beskrivningen. (Din auktoriserade KTM-verkstad hjälper gärna till.)

**Info**

Höghastighetsinställningen gör sig gällande när fjäderbenet komprimeras snabbt.



- Vrid justerskruven ① medsols med en hylsnyckel tills det tar stopp.

**Info**

Lossa inte skruvförbandet ②!

- Vrid tillbaka ett antal varv motsvarande fjäderbenstypen motsols.

Specifikation

Kompressionsdämpning, hög hastighet	
Komfort	2 varv
Standard	1,5 varv
Sport	1,25 varv
Max tillåten lastvikt	1,25 varv

**Info**

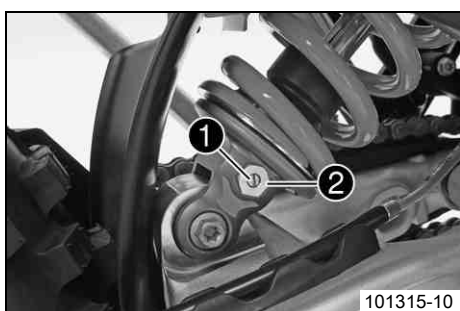
Vridning medsols ger ökad dämpning, vridning motsols ger minskad dämpning.

Ställa in fjäderbenets returdämpning

**Försiktigt**

Risk för olyckshändelser Demontering av trycksatta delar kan leda till skador.

- Fjäderbenet är fyllt med högkomprimerat kväve. Följ den angivna beskrivningen. (Din auktoriserade KTM-verkstad hjälper gärna till.)



- Vrid justerskruven ① medsols ända till det sista kännbara klickljudet.

**Info**

Lossa inte skruvförbandet ②!

- Vrid tillbaka ett antal klickningar motsvarande fjäderbenstypen motsols.

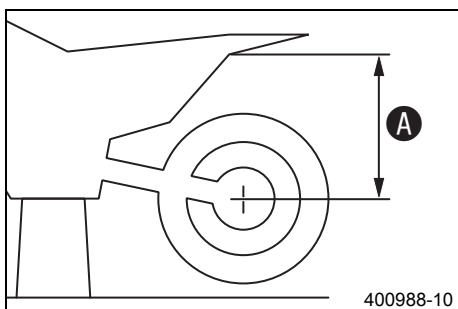
Specifikation

Returdämpning	
Komfort	28 klickningar
Standard	24 klickningar
Sport	22 klickningar
Max tillåten lastvikt	22 klickningar

**Info**

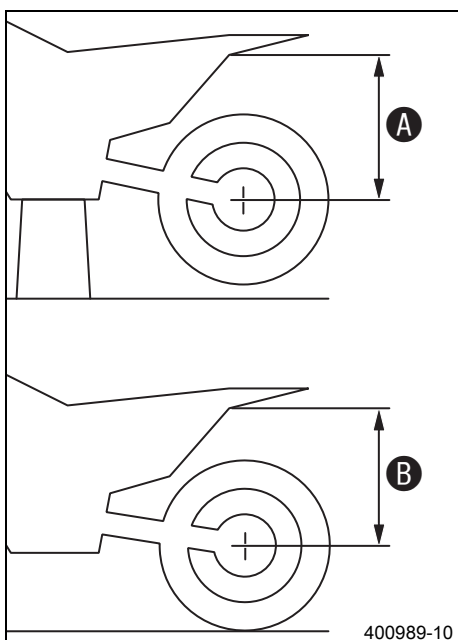
Vridning medsols ger ökad dämpning, vridning motsols ger minskad dämpning vid utfjädringen.

Bestämna måttet för det avlastade bakhjulet



- Palla upp motorcykeln på mc-lyften. (☞ s 42)
- Mät ett så lodrätt avstånd som möjligt mellan bakhjulsaxeln och en fixpunkt, t ex ett märke på sidobeklädnaden.
- Notera värdet som mått **A**.
- Ta bort motorcykeln från mc-lyften. (☞ s 42)

Kontrollera fjäderbenets statiska häng



- Bestäm måttet **A** för det avlastade bakhjulet. (☞ s 37)
- En annan person ska hålla motorcykeln i vertikalt läge.
- Mät avståndet mellan bakhjulets axel och fixpunkten igen.
- Anteckna värdet som mått **B**.



Info

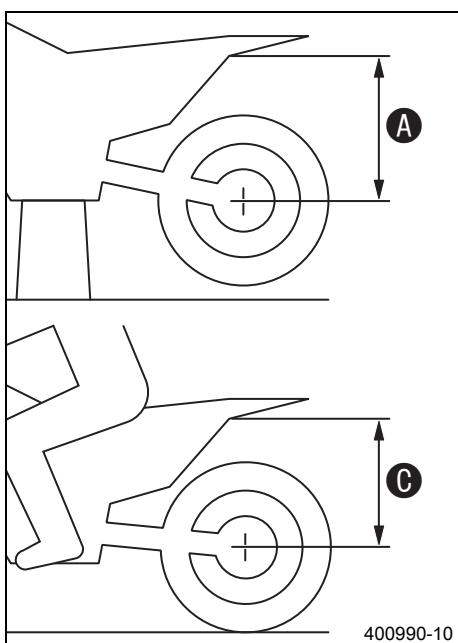
Differensen mellan mått **A** och **B** är det statiska hänget.

- Kontrollera det statiska hänget.

Statiskt häng	33... 35 mm
---------------	-------------

- » Om det statiska hänget är större eller mindre än det angivna måttet:
 - Ställ in fjäderbenets fjäderförspänning. ☞ (☞ s 38)

Kontrollera fjäderbenets häng under körning



- Bestäm måttet **A** för det avlastade bakhjulet. (☞ s 37)
- En annan person ska hålla fast motorcykeln. Föraren sätter sig på motorcykeln med komplett skyddsutrustning och intar normal sittposition med fötterna på fotpinarna. Föraren gungar några gånger upp och ner.
- ✓ Bakhjulets upphängning stabiliseras.
- En tredje person ska nu mäta avståndet mellan bakhjulsaxeln och fixpunkten igen.
- Anteckna värdet som mått **C**.



Info

Differensen mellan mått **A** och **C** är hänget under körning.

- Kontrollera hänget under körning.

Häng under körning	105... 115 mm
--------------------	---------------

- » Om hänget under körning avviker från det angivna måttet:
 - Ställ in hänget under körning. ☞ (☞ s 38)

Ställa in fjäderbenets fjäderförspänning 🛠️

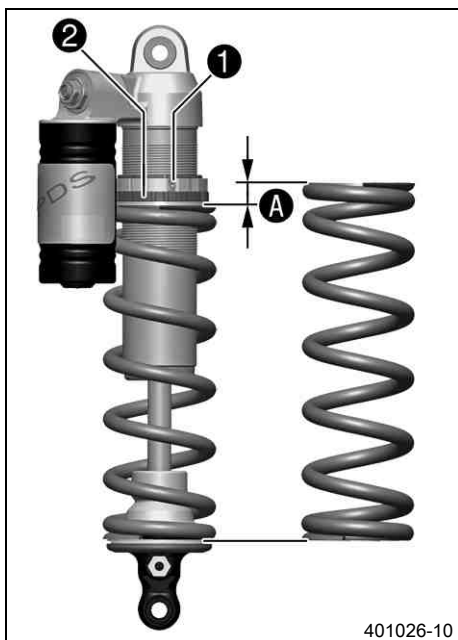
⚠️ Försiktigt

Risk för olyckshändelser Demontering av trycksatta delar kan leda till skador.

- Fjäderbenet är fyllt med högkomprimerat kväve. Följ den angivna beskrivningen. (Din auktoriserade KTM-verkstad hjälper gärna till.)

i Info

Innan fjäderns förspänning ändras ska den aktuella inställningen noteras t ex genom att fjäderlängden mäts.



- Demontera fjäderbenet. 🛠️ (☞ s 51)
- Rengör noggrant det demonterade fjäderbenet.
- Lossa skruven ❶.
- Vrid ställringen ❷ tills fjädern inte längre är spänd.

Kombinyckel (50329080000)

Tappnyckel (T106S)

- Mät den ospända fjäderns totala längd.
- Spänn fjädern genom att vrida ställringen ❷ tills det specificerade måttet A har uppnåtts.

Specifikation

Fjäderförspänning	
Komfort	7 mm
Standard	7 mm
Sport	7 mm
Max tillåten lastvikt	8 mm

i Info

Beroende på det statiska hänget resp hänget under körning kan högre eller lägre fjäderförspänning behöva väljas.

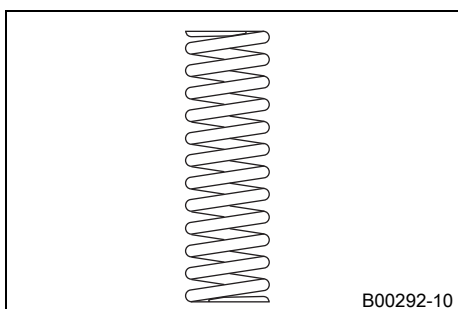
- Dra åt skruven ❶.

Specifikation

Skruv ställring fjäderben	M5	5 Nm
---------------------------	----	------

- Montera fjäderbenet. 🛠️ (☞ s 51)

Ställa in hänget under körning 🛠️



- Demontera fjäderbenet. 🛠️ (☞ s 51)
- Rengör noggrant det demonterade fjäderbenet.
- Välj och montera en lämplig fjäder.

Specifikation

Fjäderkonstant	
Vikt förare: 65... 75 kg	66 N/mm
Vikt förare: 75... 85 kg	69 N/mm
Vikt förare: 85... 95 kg	72 N/mm

i Info

Fjäderkonstanten anges på fjäderns utsida.

Mindre viktavvikelser kan kompenseras genom ändring av fjäderns förspänning.

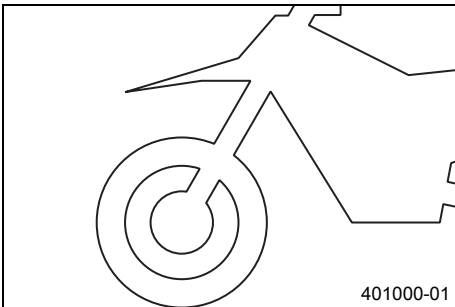
- Montera fjäderbenet. 🛠️ (☞ s 51)
- Kontrollera fjäderbenets statiska häng. (☞ s 37)
- Kontrollera fjäderbenets häng under körning. (☞ s 37)
- Ställ in fjäderbenets returdämpning. (☞ s 36)

Kontrollera gaffelns grundinställning



Info

Av olika skäl kan man inte definiera ett visst exakt häng under körning för gaffeln.



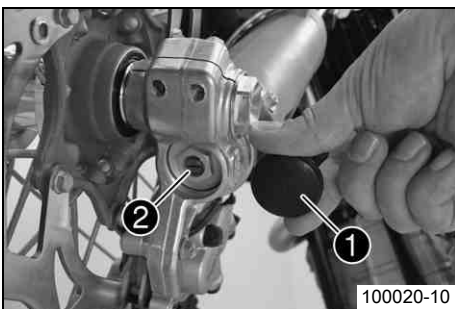
- Mindre avvikelser av förarvikten kan kompenseras genom justering av fjäderförspänningen på samma sätt som för fjäderbenet.
- Om gaffeln ofta slår igenom (hårt dunk vid kompression) är det absolut nödvändigt att montera hårdare gaffelfjädrar för att undvika skador på gaffeln och ramen.

Ställa in gaffelns kompressionsdämpning



Info

Den hydrauliska kompressionsdämpningen avgör hur gaffeln beter sig vid kompression.



- Ta bort skyddshättorna ❶.
- Vrid justerskruvarna ❷ medsols tills det tar stopp.



Info

Justerskruvarna ❷ sitter längst ner på gaffelbenen. Ställ in båda gaffelbenen likadant.

- Vrid tillbaka motsols det antal klickningar som motsvarar gaffeltypen.

Specifikation

Kompressionsdämpning	
Komfort	24 klickningar
Standard	22 klickningar
Sport	20 klickningar
Max tillåten lastvikt	20 klickningar



Info

Vridning medsols ger ökad dämpning, vridning motsols ger minskad dämpning vid kompressionsrörelsen.

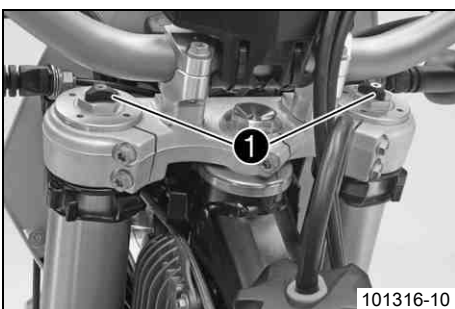
- Montera skyddshättorna ❶.

Ställa in gaffelns returdämpning



Info

Den hydrauliska returdämpningen avgör hur gaffeln beter sig vid utfjädringen.



- Vrid justerskruvarna ❶ medsols tills det tar stopp.



Info

Justerskruvarna ❶ sitter längst upp på gaffelbenen. Ställ in båda gaffelbenen likadant.

- Vrid tillbaka motsols det antal klickningar som motsvarar gaffeltypen.

Specifikation

Returdämpning	
Komfort	22 klickningar
Standard	20 klickningar
Sport	18 klickningar
Max tillåten lastvikt	18 klickningar

**Info**

Vridning medsols ger ökad dämpning, vridning motsols ger minskad dämpning vid utfjädringen.

Ställa in gaffelns fjäderförspänning

101317-01

- Vrid justerskruvarna motsols tills det tar stopp.

**Info**

Ställ in båda gaffelbenen likadant.

- Vrid tillbaka det antal varv som motsvarar gaffeltypen medsols.

Specifikation

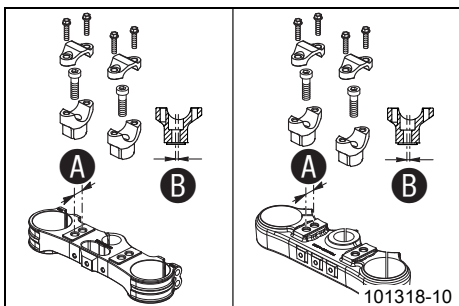
Fjäderförspänning - Preload Adjuster	
Komfort	1 varv
Standard	2 varv
Sport	2 varv
Max tillåten lastvikt	4 varv

**Info**

Vridning medsols ger ökad fjäderförspänning, vridning motsols ger minskad fjäderförspänning.

Inställningen av fjäderförspänningen påverkar inte returdämpningens inställning.

I princip ska man dock alltid ställa in högre returdämpning om fjäderförspänningen ökas.

Styrets läge

101318-10

På den övre gaffelkronan finns 2 borrhål med avstånd **A**.

Avstånd mellan hålen A	15 mm
-------------------------------	-------

Hålen i styrhållaren sitter på avståndet **B** från mitten.

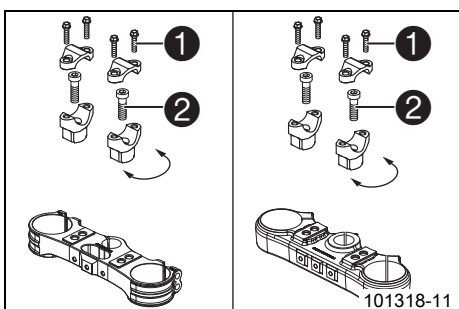
Avstånd mellan hålen B	3,5 mm
-------------------------------	--------

Styrhållarna kan monteras i fyra olika lägen.

Ställa in styrets läge**Varning**

Risk för olyckshändelser Styret kan brytas sönder.

- Om styret böjs eller riktas försvagas materialet och styret kan brytas av. Byt alltid styre.



101318-11

- Lossa de fyra skruvarna **1**. Ta bort klämelementen som håller fast styret. Ta bort styret och lägg det åt sidan.

**Info**

Skydda motorcykeln och komponenter mot skador med hjälp av en presenning.

Se till att kablar och ledningar dras rakt.

- Lossa de två skruvarna **2**. Ta av styrhållarna.
- Placera styrhållarna i önskat läge. Sätt i och dra åt de två skruvarna **2**.

Specifikation

Skruv styrhållare	M10	40 Nm	Loctite® 243™
-------------------	-----	-------	---------------

**Info**

Se till att vänster och höger styrhållare har samma läge.

- Placera styret i korrekt läge.

**Info**

Se till att kablarna och ledningarna ligger rätt.

- Placera styrets klämelement i rätt läge. Sätt i och dra åt de fyra skruvarna ❶ jämnt.

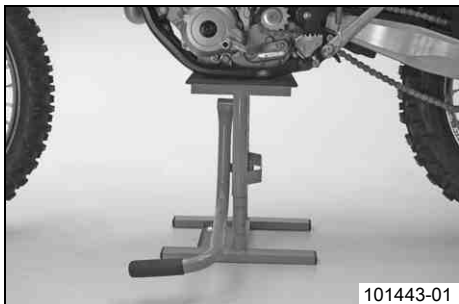
Specifikation

Skruv klämelement	M8	20 Nm
-------------------	----	-------

**Info**

Se till att spaltmåttan är likadana.

Palla upp motorcykeln på mc-lyften

**Observera**

Risk för skador Det parkerade fordonet kan rulla bort eller ramla omkull.

- Parkera alltid fordonet på fast och slät mark.

- Palla upp motorcykeln på ramen under motorn.

Mc-lyft (54829055000)

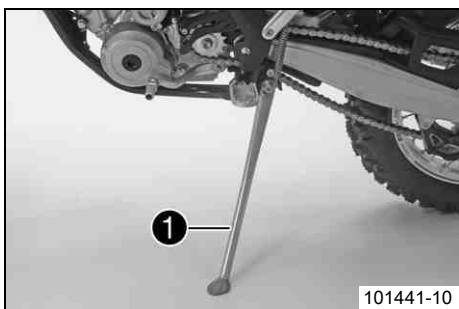
- ✓ Hjulen får inte längre ha kontakt med marken.
- Se till att motorcykeln inte kan falla omkull.

Ta bort motorcykeln från mc-lyften

Observera

Risk för skador Det parkerade fordonet kan rulla bort eller ramla omkull.

- Parkera alltid fordonet på fast och slät mark.



- Ta bort motorcykeln från mc-lyften.
- Ta bort mc-lyften.
- För att parkera motorcykeln, fäll ut sidostödet ❶ med foten ner mot marken och låt motorcykeln vila på det.

**Info**

Under körning ska sidostödet vara uppfällt och säkrat med gummibandet.

Avlufta gaffelbenen



- Palla upp motorcykeln på mc-lyften. (☞ s 42)
- Ta bort avluftningsskruvarna ❶ en kort stund.
- ✓ Ett eventuellt övertryck inuti gaffeln utjämnas.
- Sätt i och dra åt avluftningsskruvarna.
- Ta bort motorcykeln från mc-lyften. (☞ s 42)

Rengöra gaffelbenens dammtätningar



- Palla upp motorcykeln på mc-lyften. (☞ s 42)
- Lossa gaffelskyddet. (☞ s 43)
- Skjut ner båda gaffelbenens dammtätning ❶.

**Info**

Damtätningarna stryker av damm och grövre smuts från gaffelbenen. Med tiden kan smuts samla sig bakom dammtätningarna. Om denna smuts inte avlägsnas kan de bakomliggande oljeringarna bli otäta.

**Varning**

Risk för olyckshändelser Minskad bromsverkan om det finns olja eller fett på bromsskivorna.

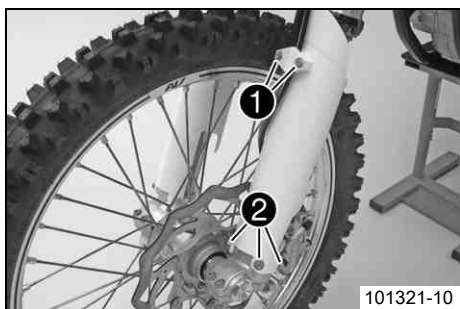
- Det är viktigt att bromsskivorna alltid är fria från olja eller fett. Rengör bromsskivorna med bromsrengöringsmedel vid behov.

- Rengör och olja in dammtätning och gaffelns innerrör på båda gaffelbenen.

Universal oljesprej (☞ s 114)

- Tryck tillbaka dammtätningen till monteringsläget.
- Torka bort överflödiga olja.
- Placera gaffelskyddet i rätt läge. (☛ s 43)
- Ta bort motorcykeln från mc-lyften. (☛ s 42)

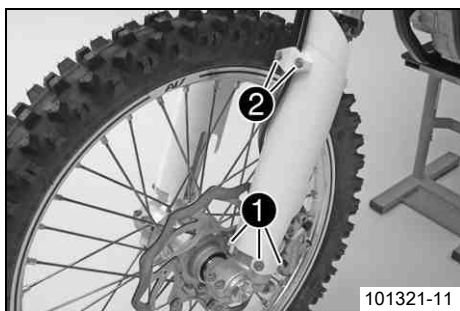
Lossa gaffelskyddet



101321-10

- Ta bort skruvarna ❶ och klämman.
- Ta bort skruvarna ❷ på det vänstra gaffelbenet. Skjut ner gaffelskyddet.
- Ta bort skruvarna på det högra gaffelbenet. Skjut ner gaffelskyddet.

Placera gaffelskyddet i rätt läge



101321-11

- Placera gaffelskyddet i rätt läge på vänster gaffelben. Sätt i och dra åt skruvarna ❶.

Specifikation

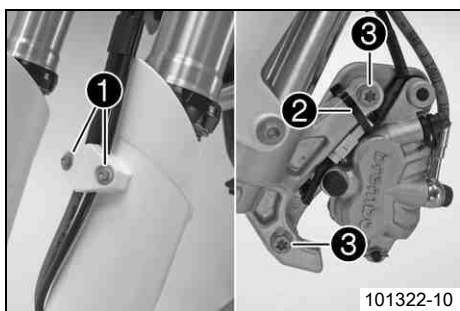
Övriga skruvar chassi	M6	10 Nm
-----------------------	----	-------

- Placera kabelhärvan i rätt läge.
- Placera bromsledningen i rätt läge. Sätt dit klämman, sätt i och dra åt skruvarna ❷.
- Placera gaffelskyddet i rätt läge på det högra gaffelbenet. Sätt i och dra åt skruvarna.

Specifikation

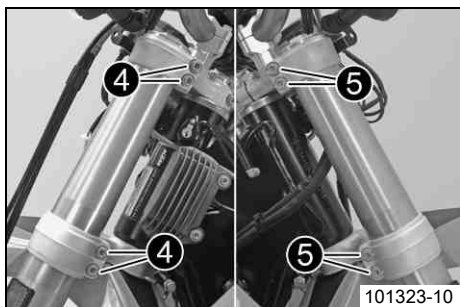
Övriga skruvar chassi	M6	10 Nm
-----------------------	----	-------

Demontera gaffelbenen



101322-10

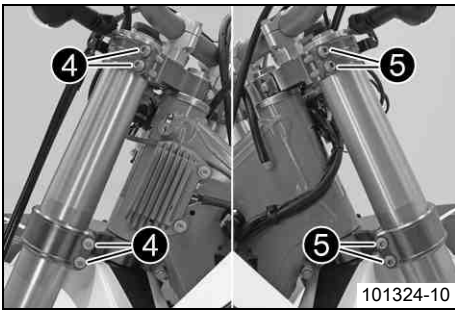
- Demontera strålkastarmasken med strålkastaren. (☛ s 83)
- Demontera framhjulet. ☛ (☛ s 74)
- Ta bort skruvarna ❶ och klämman.
- Ta bort buntbanden ❷.
- Ta bort skruvarna ❸ och bromsoket.
- Häng bromsoket med bromskabeln åt sidan utan att dra dem för hårt.



101323-10

(XCF-W, EXC-F EU, EXC-F AUS)

- Lossa skruvarna ❹. Ta bort vänster gaffelben.
- Lossa skruvarna ❺. Ta bort höger gaffelben.



(EXC-F SIX DAYS)

- Lossa skruvarna ④. Ta bort vänster gaffelben.
- Lossa skruvarna ⑤. Ta bort höger gaffelben.

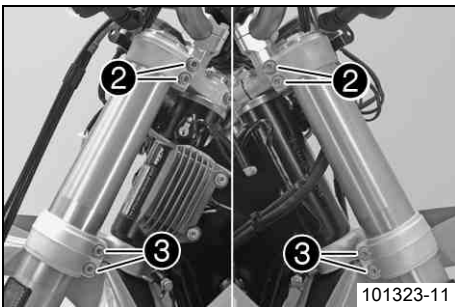
Montera gaffelben ↗



- Sätt gaffelbenen i rätt läge.

i Info

Det översta infrästa spåret i gaffelbenet måste vara i jämnhöjd med den övre gaffelkronans övre kant.
Sätt avluftningsskruvarna ① i rätt läge framåt.



(XCF-W, EXC-F EU, EXC-F AUS)

- Dra åt skruvarna ②.

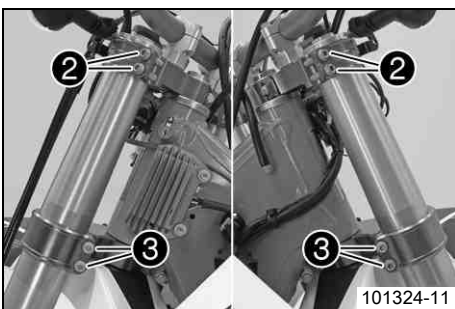
Specifikation

Skruv gaffelkrona upptill	M8	20 Nm
---------------------------	----	-------

- Dra åt skruvarna ③.

Specifikation

Skruv gaffelkrona nedtill	M8	15 Nm
---------------------------	----	-------



(EXC-F SIX DAYS)

- Dra åt skruvarna ②.

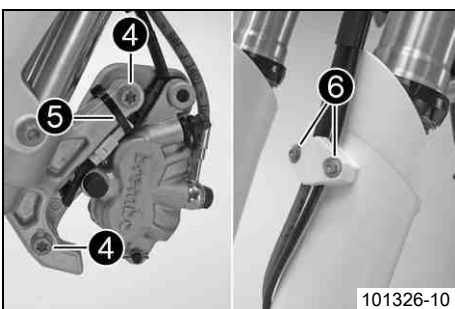
Specifikation

Skruv gaffelkrona upptill	M8	17 Nm
---------------------------	----	-------

- Dra åt skruvarna ③.

Specifikation

Skruv gaffelkrona nedtill	M8	12 Nm
---------------------------	----	-------



- Sätt bromsoket på plats, sätt i och dra åt skruvarna ④.

Specifikation

Skruv bromsok fram	M8	25 Nm	Loctite® 243™
--------------------	----	-------	---------------

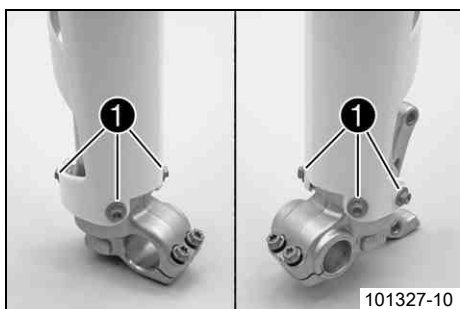
- Montera buntbanden ⑤.

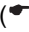
- Montera strålkastarmasken med strålkastaren. (☛ s 83)

- Sätt bromsledningen, kabelhärvan och klämman på plats. Sätt i och dra åt skruvarna ⑥.

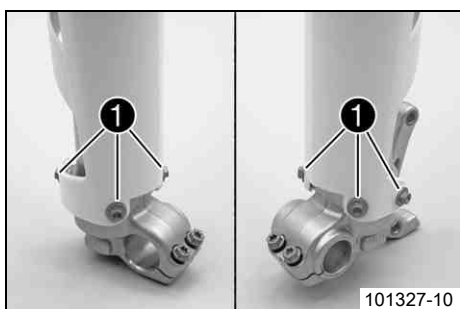
- Montera framhjulet. ↗ (☛ s 74)

Demontera gaffelskyddet



- Demontera gaffelbenen. ( s 43)
- Ta bort skruvarna ❶ på det vänstra gaffelbenet. Ta av gaffelskyddet uppåt.
- Ta bort skruvarna på det högra gaffelbenet. Ta av gaffelskyddet uppåt.

Montera gaffelskyddet



- Placera gaffelskyddet i korrekt läge på det vänstra gaffelbenet. Sätt i och dra åt skruvarna ❶.

Specifikation

Övriga skruvar chassi	M6	10 Nm
-----------------------	----	-------

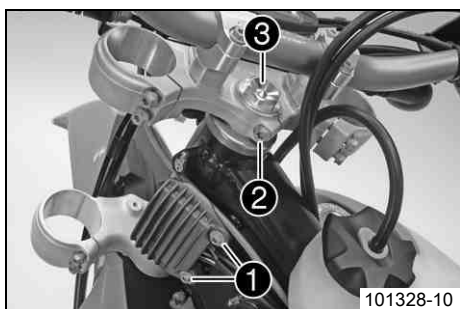
- Placera gaffelskyddet i korrekt läge på det högra gaffelbenet. Sätt i och dra åt skruvarna.



Specifikation

Övriga skruvar chassi	M6	10 Nm
-----------------------	----	-------

- Montera gaffelbenen.  ( s 44)

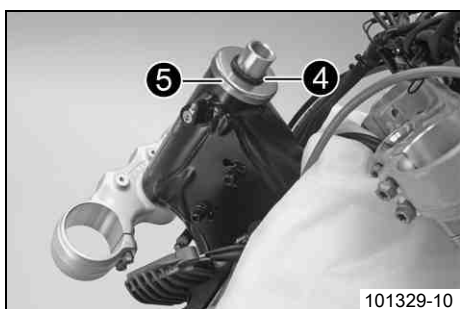
Demontera nedre gaffelkronan (XCF-W, EXC-F EU, EXC-F AUS)



- Demontera gaffelbenen. ( s 43)
- Demontera den främre skärmen. ( s 51)
- Ta av styrskydden.
- Öppna kabelhållaren framför höger kylare och lossa kabelhärvan.
- Ta bort skruvarna ❶ och häng spänningsregulatorn åt sidan.
- Ta bort skruven ❷ och skruven ❸. Ta av den övre gaffelkronan och styret och lägg dem åt sidan.

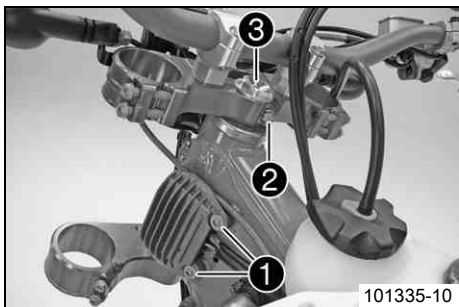
Info

Skydda motorcykeln och komponenter mot skador med hjälp av en presenning.
Vecka inte kablar och ledningar.



- Ta bort o-ringen ❹. Ta bort skyddsringen ❺.
- Ta bort den nedre gaffelkronan med gaffelröret.
- Ta bort det övre lagret på styrhuvudet.

Demontera nedre gaffelkronan ↘ (EXC-F SIX DAYS)



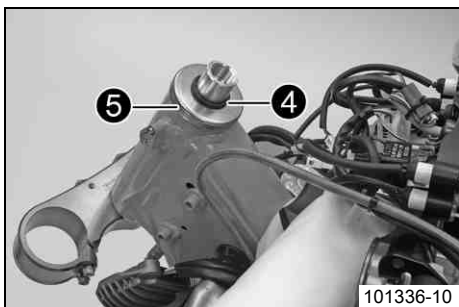
101335-10

- Demontera gaffelbenen. (☛ s 43)
- Demontera den främre skärmen. (☛ s 51)
- Ta av styrskydden.
- Öppna kabelhållaren framför höger kylare och lossa kabelhärvan.
- Ta bort skruvarna ❶ och häng spänningsregulatorn åt sidan.
- Ta bort skruven ❷. Ta bort skruven ❸, ta av den övre gaffelkronan tillsammans med styret och lägg dessa åt sidan.

i Info

Skydda motorcykeln och komponenter mot skador med hjälp av en presenning.

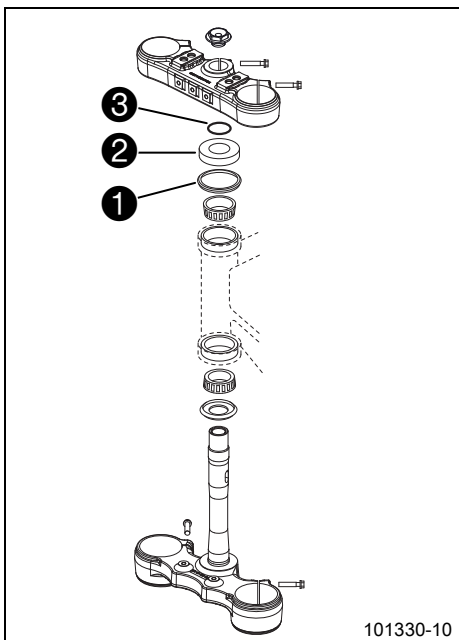
Vecka inte kablar och ledningar.



101336-10

- Ta bort o-ringen ❹. Ta bort skyddsringen ❺.
- Ta bort den nedre gaffelkronan med gaffelröret.
- Ta bort det övre lagret på styrhuvudet.

Montera den nedre gaffelkronan ↘ (XCF-W, EXC-F EU, EXC-F AUS)

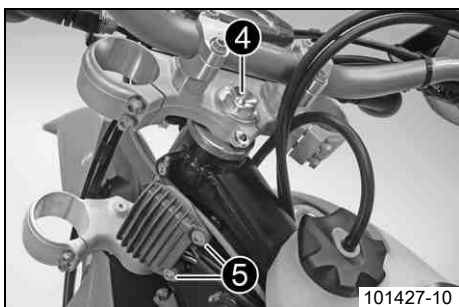


101330-10

- Gör rent lagren och tätningarna, kontrollera att de inte är skadade och smörj in dem.

Högvisköst smörjfett (☛ s 113)

- Sätt in den nedre gaffelkronan med gaffelröret. Montera det övre styrhuvudets lager.
- Kontrollera att styrhuvudets tätning upptill ❶ sitter i rätt läge.
- Skjut på skyddsringen ❷ och O-ringen ❸.



101427-10

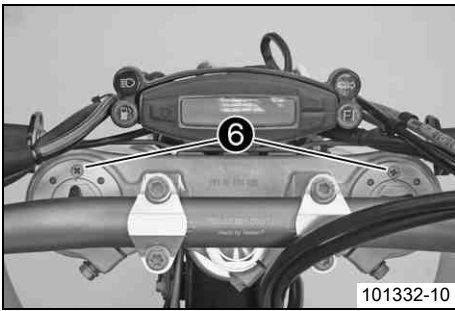
- Sätt den övre gaffelkronan med styret i rätt läge.
- Sätt i skruven ❹ utan att dra åt den.
- Sätt kopplingsledningen, kabelhärvan och spänningsregulatorn på plats. Sätt i och dra åt skruvarna ❺.

Specifikation

Övriga skruvar chassi

M6

10 Nm

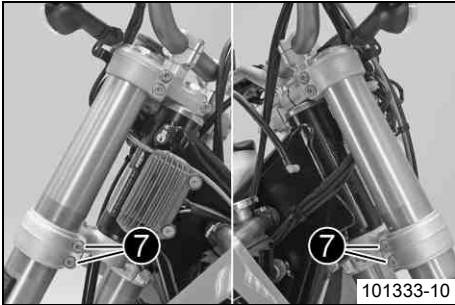


101332-10

- Sätt gaffelbenen i rätt läge.


Info

Det översta inifrästa spåret i gaffelbenet måste vara i jämnhöjd med den övre gaffelkronans övre kant.
Sätt avluftningskruvarna 6 i rätt läge framåt.

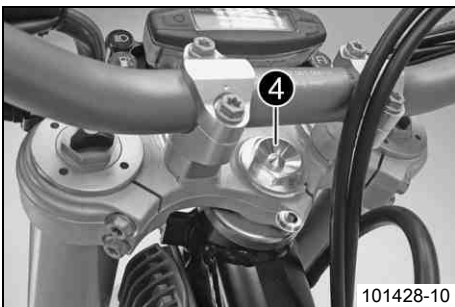


101333-10

- Dra åt skruvarna 7.

Specifikation

Skruv gaffelkrona nedtill	M8	15 Nm
---------------------------	----	-------

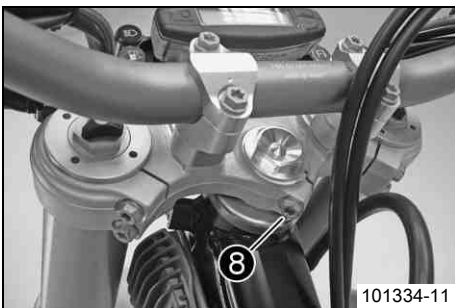


101428-10

- Dra åt skruven 4.

Specifikation

Skruv styrhuvud upptill	M20x1,5	12 Nm
-------------------------	---------	-------

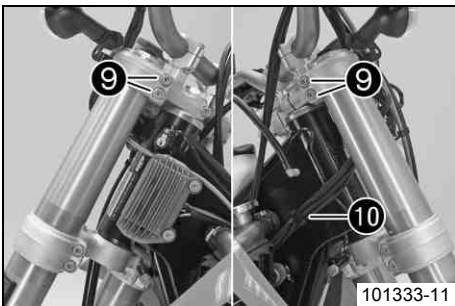


101334-11

- Dra åt skruven 8.

Specifikation

Skruv gaffelrör upptill	M8	20 Nm
-------------------------	----	-------



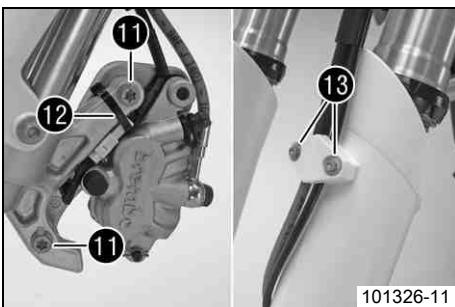
101333-11

- Dra åt skruvarna 9.

Specifikation

Skruv gaffelkrona upptill	M8	20 Nm
---------------------------	----	-------

- Fixera kabelhärvan med kabelhållaren 10.



101326-11

- Placera bromsoket i rätt läge. Sätt i och dra åt skruvarna 11.

Specifikation

Skruv bromsok fram	M8	25 Nm	Loctite® 243™
--------------------	----	-------	---------------

- Montera buntbanden 12.

- Sätt bromsledningen, kabelhärvan och klämman på plats. Sätt i och dra åt skruvarna 13.

- Montera den främre skärmen. (☞ s 52)

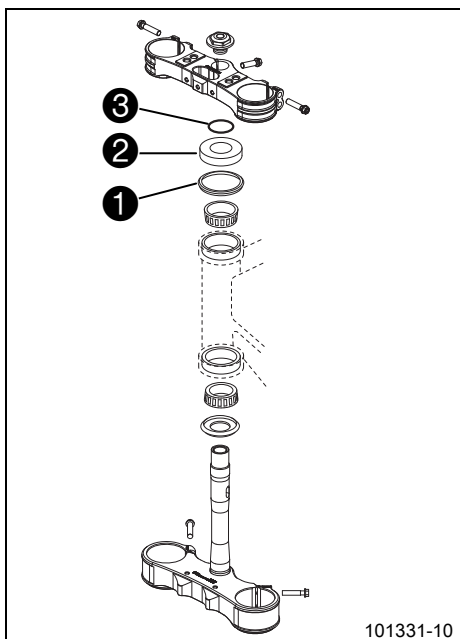
- Montera styrskydden.

- Montera strålkastarmasken med strålkastaren. (☞ s 83)

- Montera framhjulet. ☛ (☞ s 74)

- Kontrollera kabelhärvan, vajrarna, broms- och kopplingskablarna att de går lätt och ligger rätt.
- Kontrollera styrhuvudets lagerspel. (☛ s 49)

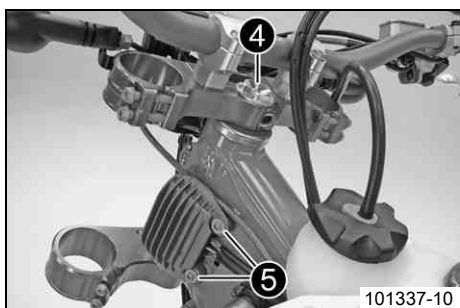
Montera den nedre gaffelkronan ☛ (EXC-F SIX DAYS)



- Gör rent lagren och tätningarna, kontrollera att de inte är skadade och smörj in dem.

Högvisköst smörjfett (☛ s 113)

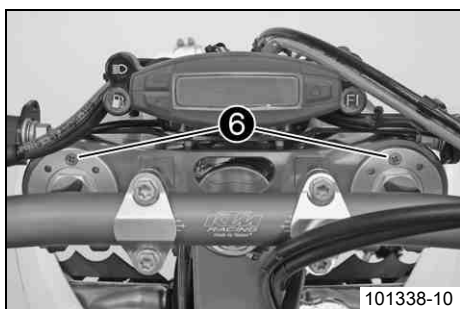
- Sätt in den nedre gaffelkronan med gaffelröret. Montera det övre styrhuvudets lager.
- Kontrollera att styrhuvudets tätning upptill ❶ sitter i rätt läge.
- Skjut på skyddsringen ❷ och O-ringen ❸.



- Sätt den övre gaffelkronan med styret i rätt läge.
- Sätt i skruven ❹ utan att dra åt den.
- Sätt kopplingsledningen, kabelhärvan och spänningsregulatorn på plats. Sätt i och dra åt skruvarna ❺.

Specifikation

Övriga skruvar chassi	M6	10 Nm
-----------------------	----	-------

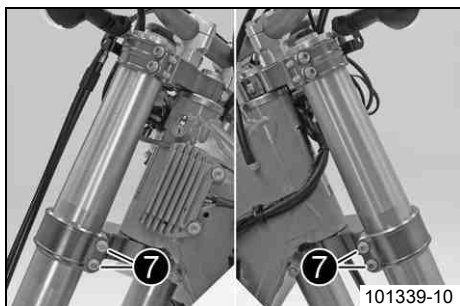


- Sätt gaffelbenen i rätt läge.

i Info

Det översta infrästa spåret i gaffelbenet måste vara i jämnhöjd med den övre gaffelkronans övre kant.

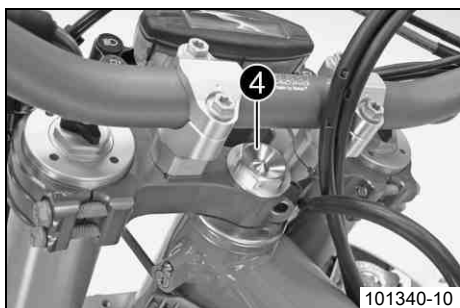
Sätt avluftningsskruvarna ❻ i rätt läge framåt.



- Dra åt skruvarna ❷.

Specifikation

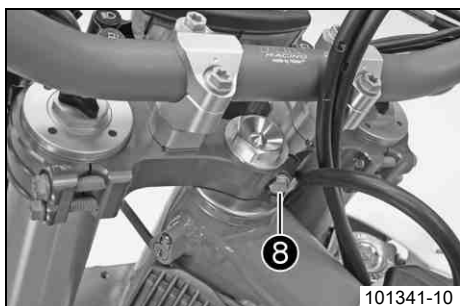
Skruv gaffelkrona nedtill	M8	12 Nm
---------------------------	----	-------



- Dra åt skruven ④.

Specifikation

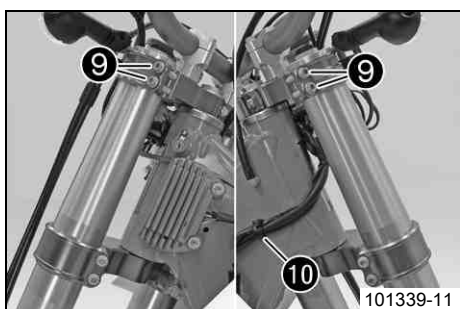
Skruv styrhuvud upptill	M20x1,5	12 Nm
-------------------------	---------	-------



- Sätt dit och dra åt skruven ⑧.

Specifikation

Skruv gaffelrör upptill	M8	17 Nm	Loctite® 243™
-------------------------	----	-------	---------------

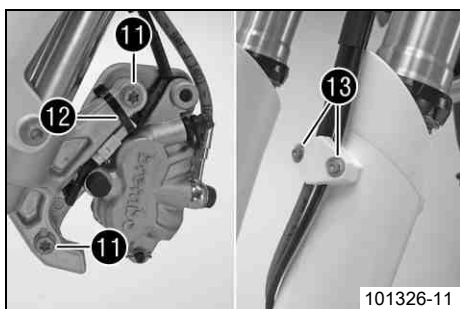


- Dra åt skruvarna ⑨.

Specifikation

Skruv gaffelkrona upptill	M8	17 Nm
---------------------------	----	-------

- Fixera kabelhärvan med kabelhållaren ⑩.



- Placera bromsoket i rätt läge. Sätt i och dra åt skruvarna ⑪.

Specifikation

Skruv bromsok fram	M8	25 Nm	Loctite® 243™
--------------------	----	-------	---------------

- Montera buntbanden ⑫.
- Sätt bromsledningen, kabelhärvan och klämman på plats. Sätt i och dra åt skruvarna ⑬.
- Montera den främre skärmen. (☛ s 52)
- Montera styrskydden.
- Montera strålkastarmasken med strålkastaren. (☛ s 83)
- Montera framhjulet. ☛ (☛ s 74)
- Kontrollera kabelhärvan, vajrarna, broms- och kopplingskablarna att de går lätt och ligger rätt.
- Kontrollera styrhuvudets lagerspel. (☛ s 49)

Kontrollera styrhuvudets lagerspel



Varning

Risk för olyckshändelser Osäker körning p g a felaktigt lagerspel i styrhuvudet.

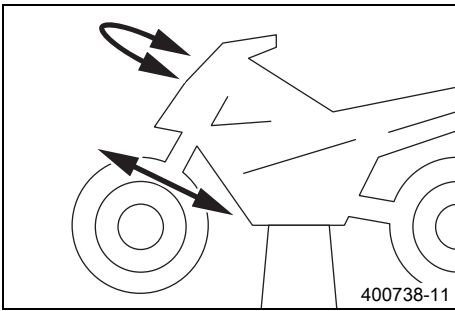
- Ställ omedelbart in styrhuvudets lagerspel. (Din auktoriserade KTM-verkstad hjälper gärna till.)



Info

Om man under längre tid kör med spel i styrhuvudets lager kommer lagren och därefter även ramens lagersäten att skadas.

- Palla upp motorcykeln på mc-lyften. (☛ s 42)



- Ställ styret i läget för körning rakt framåt. Skjut gaffelbenen fram och tillbaka i färdriktning.

Det får inte finnas något spel i styrhuvudets lager.

- » Om det finns ett märkbart spel:

(EXC-F SIX DAYS)

- Ställ in styrhuvudets lagerspel. 🛠️ (☞ s 50)

(XCF-W, EXC-F EU, EXC-F AUS)

- Ställ in styrhuvudets lagerspel. 🛠️ (☞ s 50)

- Vrid styret fram och tillbaka över hela styrområdet.

Styret ska kunna vridas lätt över hela styrområdet. Inga kännbara rasterlägen får finnas.

- » Om rasterlägen finns:

(EXC-F SIX DAYS)

- Ställ in styrhuvudets lagerspel. 🛠️ (☞ s 50)

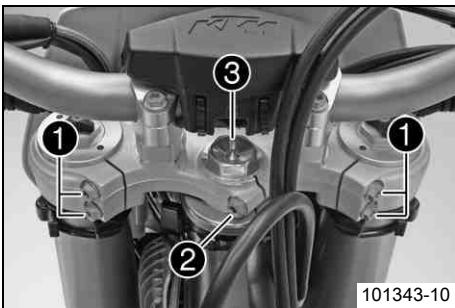
(XCF-W, EXC-F EU, EXC-F AUS)

- Ställ in styrhuvudets lagerspel. 🛠️ (☞ s 50)

- Kontrollera styrhuvudets lager. Byt lager vid behov.

- Ta bort motorcykeln från mc-lyften. (☞ s 42)

Ställa in styrhuvudets lagerspel 🛠️ (XCF-W, EXC-F EU, EXC-F AUS)



- Palla upp motorcykeln på mc-lyften. (☞ s 42)
- Lossa skruvarna ❶ och ❷.
- Lossa skruven ❸ och dra åt den igen.

Specifikation

Skruv styrhuvud upptill	M20x1,5	12 Nm
-------------------------	---------	-------

- Knacka lätt på den övre gaffelkronan med en plasthammare för att undvika spänningar.
- Dra åt skruvarna ❶.

Specifikation

Skruv gaffelkrona upptill	M8	20 Nm
---------------------------	----	-------

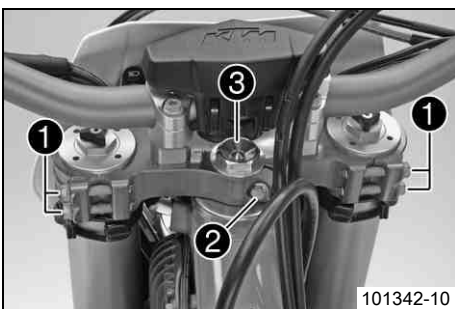
- Dra åt skruven ❷.

Specifikation

Skruv gaffelrör upptill	M8	20 Nm
-------------------------	----	-------

- Kontrollera styrhuvudets lagerspel. (☞ s 49)

Ställa in styrhuvudets lagerspel 🛠️ (EXC-F SIX DAYS)



- Palla upp motorcykeln på mc-lyften. (☞ s 42)
- Lossa skruvarna ❶. Ta bort skruven ❷.
- Lossa skruven ❸ och dra åt den igen.

Specifikation

Skruv styrhuvud upptill	M20x1,5	12 Nm
-------------------------	---------	-------

- Knacka lätt på den övre gaffelkronan med en plasthammare för att undvika spänningar.
- Dra åt skruvarna ❶.

Specifikation

Skruv gaffelkrona upptill	M8	17 Nm
---------------------------	----	-------

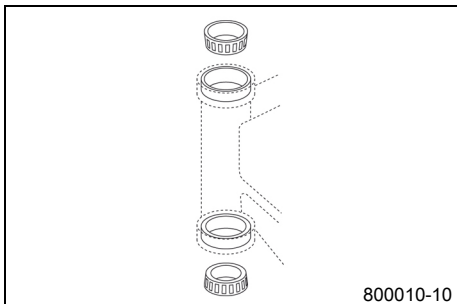
- Sätt i och dra åt skruven ❷.

Specifikation

Skruv gaffelrör upptill	M8	17 Nm	Loctite® 243™
-------------------------	----	-------	---------------

- Kontrollera styrhuvudets lagerspel. (☞ s 49)

Smörja styrhuvudets lager



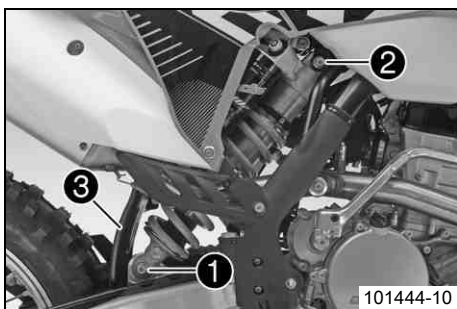
(EXC-F SIX DAYS)

- Demontera den nedre gaffelkronan. (☞ s 46)
- Montera den nedre gaffelkronan. (☞ s 48)

(XCF-W, EXC-F EU, EXC-F AUS)

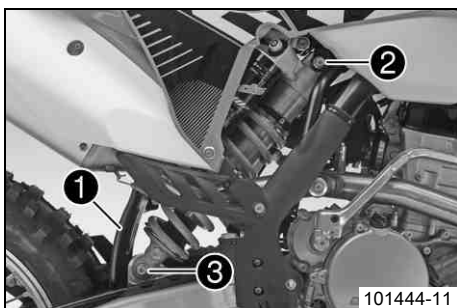
- Demontera den nedre gaffelkronan. (☞ s 45)
- Montera den nedre gaffelkronan. (☞ s 46)

Demontera fjäderbenet



- Palla upp motorcykeln på mc-lyften. (☞ s 42)
- Ta bort skruven ① och sänk bakhjulet med baksvingen tills bakhjulet knappt kan rotera. Fixera bakhjulet i denna position.
- Ta bort skruven ②, tryck stänkskyddet ③ åt sidan och ta bort fjäderbenet.

Montera fjäderbenet



- Tryck stänkskyddet ① åt sidan och positionera fjäderbenet. Sätt i och dra åt skruven ②.

Specifikation

Skruv fjäderben upptill	M12	80 Nm	Loctite® 2701
-------------------------	-----	-------	---------------

- Sätt i och dra åt skruven ③.

Specifikation

Skruv fjäderben nedtill	M12	80 Nm	Loctite® 2701
-------------------------	-----	-------	---------------

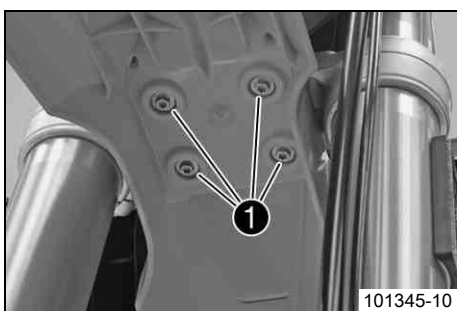


Info

Fjäderbenets styrspindel på baksvingen har ett teflonskikt. Det får varken smörjas med fett eller med andra glidmedel. Smörjmedel löser upp teflonskiktet vilket minskar livslängden avsevärt.

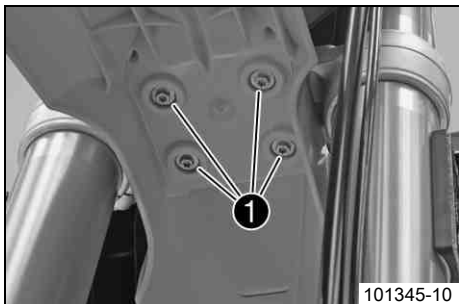
- Ta bort motorcykeln från mc-lyften. (☞ s 42)

Demontera den främre skärmen



- Ta bort skruvarna ①. Ta av den främre skärmen.
- Se till att distanshylsorna inte försvinner.

Montera den främre skärmen



101345-10

- Kontrollera att distanshylsorna är monterade i skärmen.
- Placera den främre skärmen i korrekt läge. Sätt i och dra åt skruvarna ❶.

Specifikation

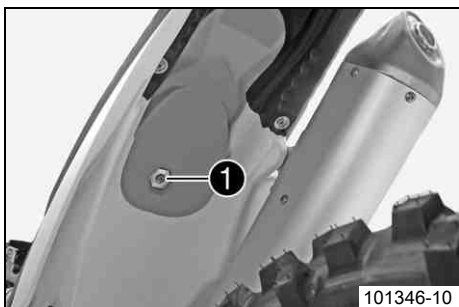
Övriga skruvar chassi	M6	10 Nm
-----------------------	----	-------



Info

Se till att hållarklackarna sitter fast i startnummerskylten resp i strålkastarmasken.

Ta bort sadeln



101346-10

- Ta bort skruven ❶.
- Lyft upp sadeln baktill, dra den bakåt och ta sedan av den uppåt.

Montera sadeln



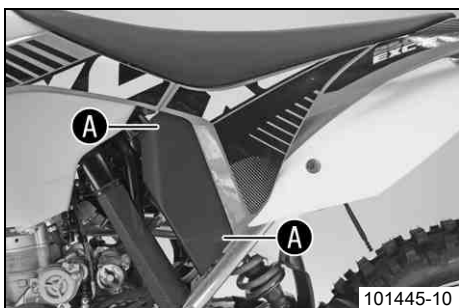
101347-01

- Haka fast sadeln framtill vid bränsletankens flänshylsa, sänk ned den baktill och skjut den samtidigt framåt.
- Se till att sadeln hakas fast korrekt.
- Sätt i och dra åt skruven för sadelfästet.

Specifikation

Övriga skruvar chassi	M6	10 Nm
-----------------------	----	-------

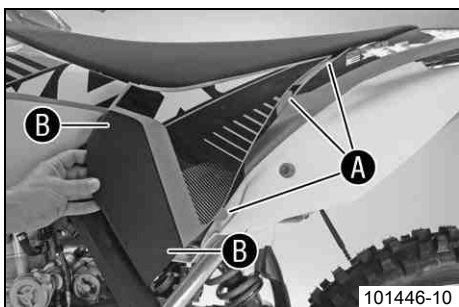
Demontera luftfilterboxens skydd



101445-10

- Dra av luftfilterboxens skydd i sidled vid området A och ta av det framåt.

Montera luftfilterboxens skydd



101446-10

- Haka fast luftfilterboxens skydd i det bakre området A och sedan i det främre området B.

Demontera luftfiltret 🛠️

Observera

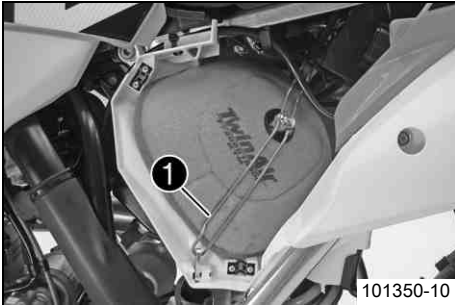
Motorskada Ofiltrerad insugningsluft minskar motorens livslängd.

- Kör aldrig fordonet utan luftfilter eftersom damm och smuts kan hamna i motorn och leda till ökat slitage.

⚠️ Varning

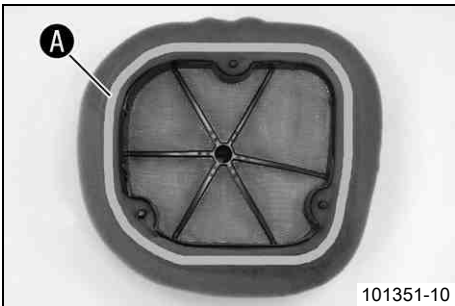
Risk för miljöskador Miljöfarliga ämnen orsakar miljöskador.

- Oljor, fetter, filter, bränsle, rengöringsmedel, bromsvätska etc ska alltid tas omhand och lämnas in för avfallshantering enligt gällande bestämmelser.



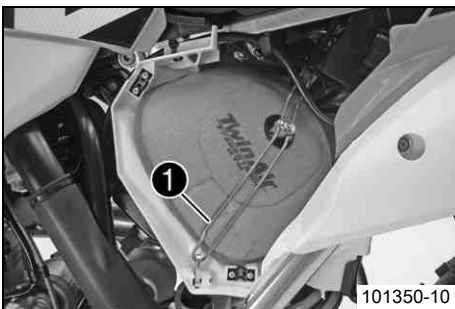
- Demontera luftfilterboxens skydd. (☞ s 52)
- Haka ur luftfiltrets fästbygel ❶ nedtill och sväng den åt sidan. Ta av luftfiltret samt dess hållare.
- Ta av luftfiltret från hållaren.

Montera luftfiltret 🛠️



- Montera ett rent luftfilter i luftfilterhållaren.
- Smörj in luftfiltret i området A.

Långtidsfett (☞ s 113)



- Sätt i båda delarna tillsammans, placera dem i rätt läge och fixera dem med fästbygeln ❶.

ⓘ Info

Om luftfiltret inte monterats korrekt kan damm och smuts hamna i motorn och förstöra den.

- Montera luftfilterboxens skydd. (☞ s 52)

Rengöra luftfiltret och luftfilterboxen 🛠️

⚠️ Varning

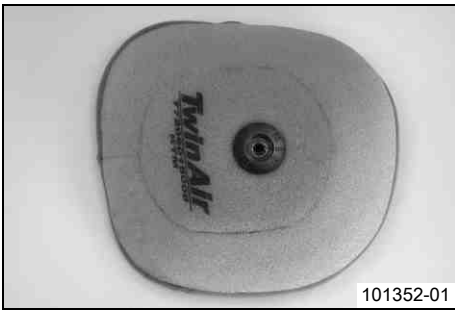
Risk för miljöskador Miljöfarliga ämnen orsakar miljöskador.

- Oljor, fetter, filter, bränsle, rengöringsmedel, bromsvätska etc ska alltid tas omhand och lämnas in för avfallshantering enligt gällande bestämmelser.

ⓘ Info

Gör inte rent luftfiltret med bränsle eller petroleum, eftersom dessa medel angriper skumgummit.

- Demontera luftfiltret. 🛠️ (☞ s 53)



- Tvätta luftfiltret i speciell rengöringsvätska och låt det torka noggrant.

Rengöringsmedel för luftfilter (☛ s 113)



Info

Luftfiltret får bara pressas ur, inte vridas ur.

- Smörj det torra luftfiltret med högkvalitativ filterolja.

Olja för luftfilter av skumplast (☛ s 113)

- Rengör luftfilterboxen.
- Kontrollera att sugmanschetten sitter ordentligt och inte är skadad.
- Montera luftfiltret. ☛ (☛ s 53)

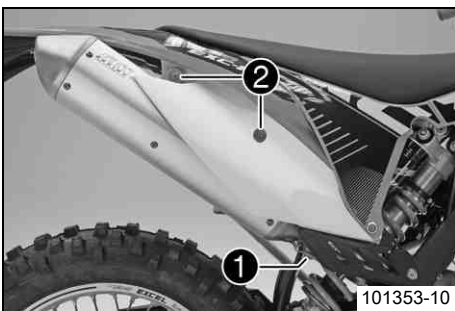
Demontera sluddämparen



Varning

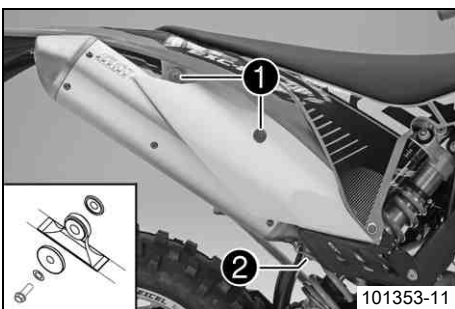
Risk för brännskador Avgassystemet blir mycket varmt under drift.

- Vänta tills avgassystemet har svalnat. Undvik beröring med heta delar.



- Haka av fjädern ①.
- Ta bort skruvarna ② och sluddämparen.

Montera sluddämparen



- Montera sluddämparen. Sätt i och dra åt skruvarna ①.

Specifikation

Övriga skruvar chassi

M6

10 Nm

- Haka i fjädern ②.

Byta sluddämparens glasfibergarnstoppling ☛



Varning

Risk för brännskador Avgassystemet blir mycket varmt under drift.

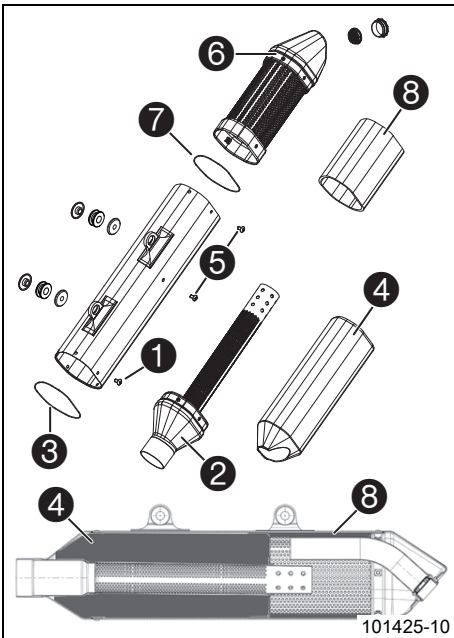
- Vänta tills avgassystemet har svalnat. Undvik beröring med heta delar.



Info

Med tiden försvinner isoleringsmaterialets fibrer ut i luften, en "utbränning" sker i dämparen. Detta ger inte bara en högre ljudnivå utan förändrar även effektkarakteristiken.

- Demontera sluddämparen. (☛ s 54)



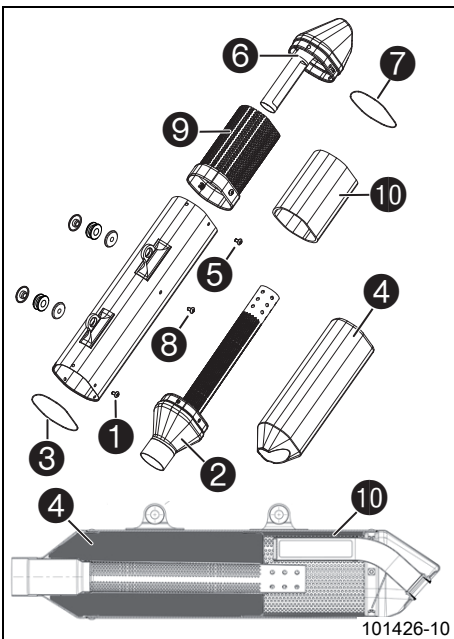
(Alla EXC-F modeller)

- Ta bort skruvarna ① från anslutningslocket ②.
- Ta av anslutningslocket med hålrör, o-ring ③ och glasfibergarnstoppling ④.
- Ta bort skruvarna ⑤, ändlocket ⑥ med o-ring ⑦ och isoleringsmatta ⑧.
- Gör rent de delar som ska monteras tillbaka och kontrollera att de inte är skadade.
- Montera o-ringens på ändlocket.
- Sätt en ny isoleringsmatta på ändlocket och fixera med tejp.
- Sätt ändlocket på plats. Sätt i och dra åt skruvarna.
- Sätt o-ringens på anslutningslocket.
- Skjut på ny glasfibergarnstoppling över hålröret.
- Sätt in anslutningslocket och glasfibergarnstopplingen i sluddämparen.

i Info

Skjut in glasfibergarnstopplingen i sluddämparen med ett trubbigt verktyg.

- Sätt i och dra åt skruvarna.



(XCF-W)

- Ta bort skruvarna ① från anslutningslocket ②.
- Ta av anslutningslocket med hålrör, o-ring ③ och glasfibergarnstoppling ④.
- Ta bort skruvarna ⑤ och ta av ändlocket ⑥ med o-ringens ⑦.
- Ta bort skruven ⑧ och ta bort insatsen ⑨ och isoleringsmattan ⑩.
- Gör rent de delar som ska monteras tillbaka och kontrollera att de inte är skadade.
- Sätt en ny isoleringsmatta på insatsen och fixera med tejp.
- Skjut in insatsen med isoleringsmattan i sluddämparen och fixera med skruven.
- Sätt o-ringens på anslutningslocket.
- Skjut på ny glasfibergarnstoppling över hålröret.
- Sätt in anslutningslocket och glasfibergarnstopplingen i sluddämparen.

i Info

Skjut in glasfibergarnstopplingen i sluddämparen med ett trubbigt verktyg.

- Sätt i och dra åt skruvarna.
- Montera o-ringens på ändlocket.
- Sätt ändlocket på plats. Sätt i och dra åt skruvarna.
- Montera sluddämparen. (☛ s 54)

Demontera bränsletanken ☞

! Fara

Brandrisk Bränslet är lättantändligt.

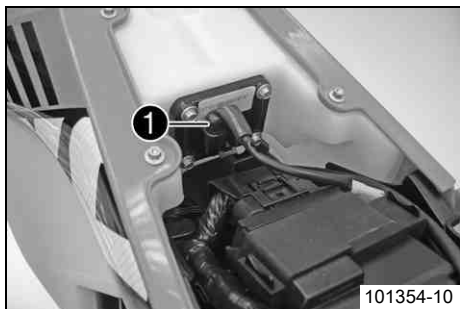
- Fyll inte på bränsle i närheten av öppen eld eller brinnande cigaretter. Stäng alltid av motorn när du ska fylla på bränsle. Se till att inget bränsle spills på heta fordonsdelar. Torka genast bort utspillt bränsle.
- Bränslet i bränsletanken utvidgas när det blir varmt och kan tränga fram vid överfyllning. Följ tankningsanvisningarna.

! Varning

Risk för förgiftning Bränsle är giftigt och hälsovådligt.

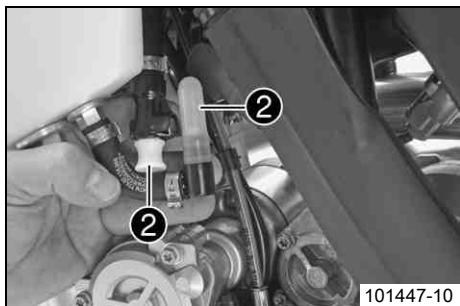
- Låt inte huden, ögonen och kläderna komma i kontakt med bränslet. Andas inte in bränsleångor. Vid kontakt med ögonen, spola med vatten och kontakta läkare omedelbart. Vid hudkontakt ska huden rengöras omedelbart med tvål och vatten. Om bränsle har svalts, kontakta läkare omedelbart. Kläder som har kommit i kontakt med bränsle ska bytas. Förvara bränslet korrekt i en lämplig behållare och utom räckhåll för barn.

- Ta bort sadeln. (☛ s 52)



101354-10

- Dra ut den elektriska kontakten ❶ till bränslepumpen.
- Dra av slangen från bränsletanksavluftningen.



101447-10

- Rengör bränsleledningens stickkontakt noggrant med tryckluft.

i Info

Det är viktigt att ingen smuts hamnar i bränsleledningen. Smutsen täpper till bränsleinsprutningens munstycke.

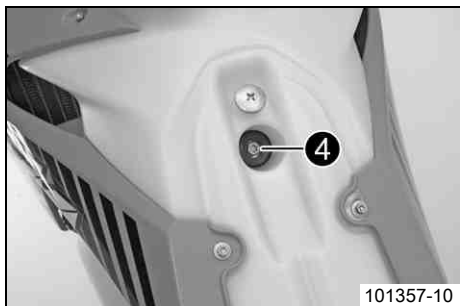
- Lossa bränsleledningens stickanslutning.
- Montera satsen tvätthättor ❷.

Sats tvätthättor (81212016000)



101356-10

- Ta bort skruvarna ❸ med flänsbussningarna och signalhornet.



101357-10

- Ta bort skruven ❹ med gummibussningen.



101358-01

- Dra båda spoilerarna från kylarfästet åt sidan och ta bort bränsletanken genom att dra den uppåt.

Montera bränsletanken ↶

! Fara

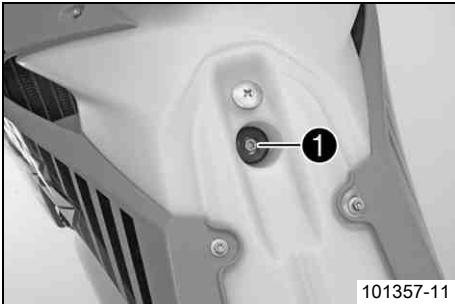
Brandrisk Bränslet är lättantändligt.

- Fyll inte på bränsle i närheten av öppen eld eller brinnande cigaretter. Stäng alltid av motorn när du ska fylla på bränsle. Se till att inget bränsle spillts på heta fordonsdelar. Torka genast bort utspillt bränsle.
- Bränslet i bränsletanken utvidgas när det blir varmt och kan tränga fram vid överfyllning. Följ tankningsanvisningarna.

Varning

Risk för förgiftning Bränsle är giftigt och hälsovådligt.

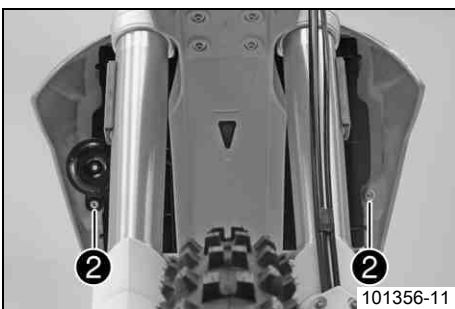
- Låt inte huden, ögonen och kläderna komma i kontakt med bränslet. Andas inte in bränsleångor. Vid kontakt med ögonen, spola med vatten och kontakta läkare omedelbart. Vid hudkontakt ska huden rengöras omedelbart med tvål och vatten. Om bränsle har svalts, kontakta läkare omedelbart. Kläder som har kommit i kontakt med bränsle ska bytas.



- Kontrollera gasvajerns dragning. (☞ s 62)
- Sätt bränsletanken i rätt läge och haka i båda spoilerarna på sidan på kylfästet.
- Se till att inga kablar eller vajrar kläms fast eller skadas.
- Stick på slangen till bränsletankavluftningen.
- Sätt i skruven 1 med gummibussningen och dra åt.

Specifikation

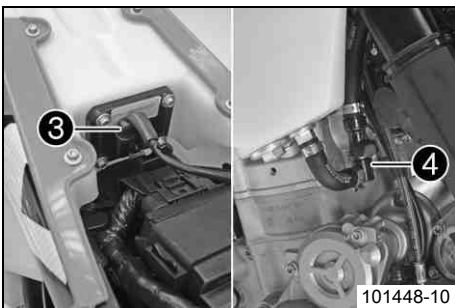
Övriga skruvar chassi	M6	10 Nm
-----------------------	----	-------



- Placera signalhornet i rätt läge, sätt dit skruvarna 2 med flänsbussningarna och dra åt dem.

Specifikation

Övriga skruvar chassi	M6	10 Nm
-----------------------	----	-------



- Anslut den elektriska stickanslutningen 3.
- Rengör bränsleledningens stickkontakt noggrant med tryckluft.

Info

Det är viktigt att ingen smuts hamnar i bränsleledningen. Smutsen täpper till bränsleinsprutningens munstycke.

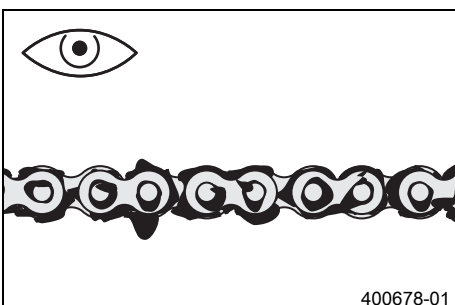
- Ta bort satsen tvätthåttor. Smörj in o-ringen och anslut bränsleledningens stickanslutning 4.

Info

Dra kabel och bränsleledning på säkert avstånd från avgassystemet.

- Montera sadeln. (☞ s 52)

Kontrollera kedjans nedsmutsning

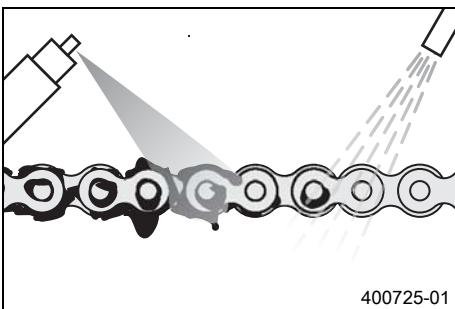


- Kontrollera om kedjan är mycket smutsig.
 - » När kedjan är mycket smutsig:
 - Rengör kedjan. (☞ s 58)

Rengöra kedjan

- Varning**
Risk för olyckshändelser Smörjmedel på däckan reducerar deras adhesionskraft.
- Avlägsna smörjmedlet med lämpligt rengöringsmedel.
- Varning**
Risk för olyckshändelser Minskad bromsverkan om det finns olja eller fett på bromsskivorna.
- Det är viktigt att bromsskivorna alltid är fria från olja eller fett. Rengör bromsskivorna med bromsrengöringsmedel vid behov.
- Varning**
Risk för miljöskador Miljöfarliga ämnen orsakar miljöskador.
- Oljor, fetter, filter, bränsle, rengöringsmedel, bromsvätska etc ska alltid tas omhand och lämnas in för avfallshantering enligt gällande bestämmelser.

Info
 Kedjans livslängd beror till stor del på hur den sköts.



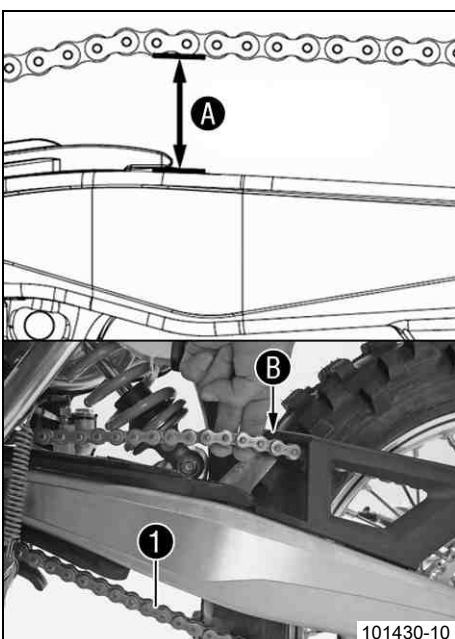
- Rengör kedjan med jämna mellanrum. Efter rengöringen ska kedjan behandlas med kedjesprej.

Kedjerengöringsmedel (☞ s 113)

Kedjesprej offroad (☞ s 113)

Kontrollera kedjespänningen

- Varning**
Risk för olyckshändelser Risk för olyckshändelse p g a felaktig kedjespänning.
- Om kedjan är för starkt spänd ökar belastningen på de komponenter som ingår i kraftöverföringen (kedja, framdrev, bakdrev, lager i växellådan och i bakhjulet). Förutom ökat slitage finns det risk för att kedjan i extrema fall kan gå av eller att växellådans utgående axel bryts av. Om kedjan är för slak kan den hoppa av från framdrevet resp bakdrevet och låsa bakhjulet eller skada motorn. Se till att kedjan är korrekt spänd. Justera kedjespänningen vid behov.



- Palla upp motorcykeln på mc-lyften. (☞ s 42)
- Tryck kedjan uppåt vid kedjegliddelens ände och bestäm kedjespänningen **A**.

Info
 Kedjans nedre del **1** ska vara spänd.
 Vid monterat kedjeskydd måste kedjan gå att dra uppåt minst så långt att den går emot kedjeskyddet **B**.
 Kedjor slits inte alltid jämnt. Upprepa mätningen på olika delar av kedjan.

Kedjans spänning	55... 58 mm
------------------	-------------

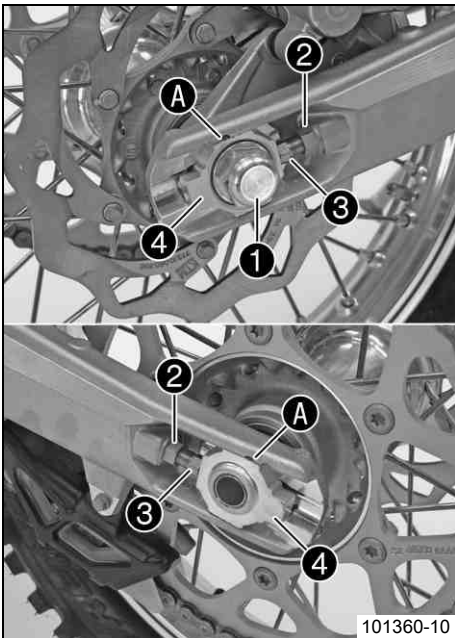
- » Om kedjespänningen inte överensstämmer med specifikationen:
 - Ställ in kedjans spänning. (☞ s 59)
- Ta bort motorcykeln från mc-lyften. (☞ s 42)

Ställa in kedjans spänning

Varning

Risk för olyckshändelser Risk för olyckshändelse p g a felaktig kedjespänning.

- Om kedjan är för starkt spänd ökar belastningen på de komponenter som ingår i kraftöverföringen (kedja, framdrev, bakdrev, lager i växellådan och i bakhjulet). Förutom ökat slitage finns det risk för att kedjan i extrema fall kan gå av eller att växellådans utgående axel bryts av. Om kedjan är för slak kan den hoppa av från framdrevet resp bakdrevet och låsa bakhjulet eller skada motorn. Se till att kedjan är korrekt spänd. Justera kedjespänningen vid behov.



- Palla upp motorcykeln på mc-lyften. (☛ s 42)
- Kontrollera kedjespänningen. (☛ s 58)
- Lossa muttern ①.
- Lossa muttrarna ②.
- Justera kedjans spänning genom att vrida på justerskruvarna ③ till vänster och höger.

Specifikation

Kedjans spänning	55... 58 mm
Vrid justerskruvarna ③ till vänster och höger så att märkena på den vänstra och högra kedjespännaren står i samma position i förhållande till referensmärkena A. Bakhjulet är nu korrekt inriktat.	

- Dra åt muttrarna ②.
- Se till att kedjespännarna ④ ligger an mot justerskruvarna ③.
- Dra åt muttern ①.

Specifikation

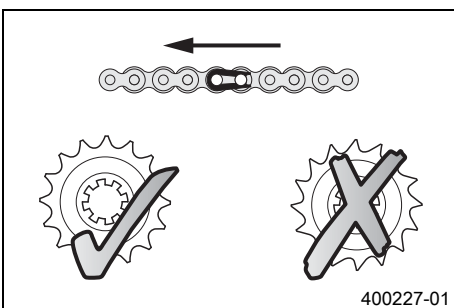
Mutter hjulaxel bak	M20x1,5	80 Nm
---------------------	---------	-------

Info

Tack vare kedjespännarens stora justeringsområde (32 mm) kan olika sekundära utväxlingsförhållanden köras med samma kedjelängd. Kedjespännarna ④ kan vridas 180°.

- Ta bort motorcykeln från mc-lyften. (☛ s 42)

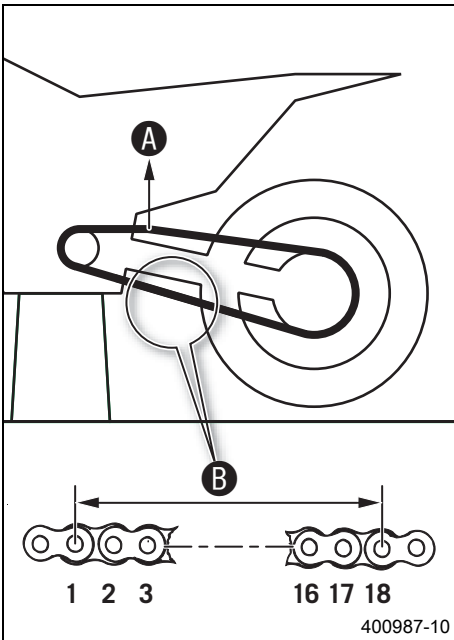
Kontrollera kedja, bakdrev, framdrev och kedjestyrning



- Palla upp motorcykeln på mc-lyften. (☛ s 42)
- Lägg i växellådans friläge.
- Kontrollera om bakdrevet och framdrevet är slitna.
 - » Om bakdrevet eller framdrevet är nedslitet:
 - Byt bakdrev resp. framdrev. ☛

Info

Framdrev, bakdrev och kedja bör alltid bytas ut samtidigt.



- Dra i kedjans övre del med angiven vikt **A**.

Specifikation

Vikt, mätning av kedjans slitage	10... 15 kg
----------------------------------	-------------

- Mät avståndet **B** mellan 18 kedjelänkar på kedjans nedre del.

i Info

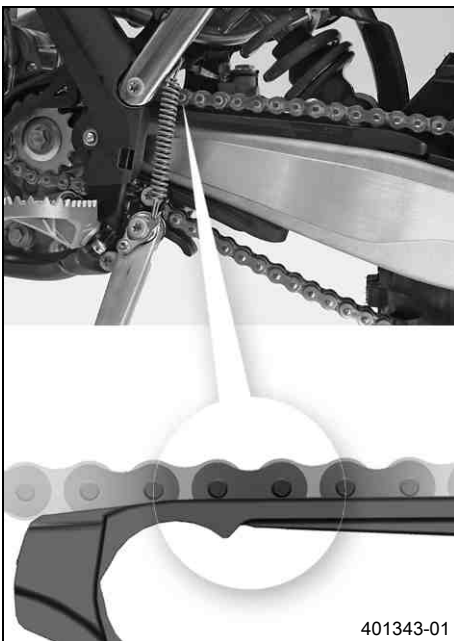
Kedjor slits inte alltid jämnt. Upprepa mätningen på olika delar av kedjan.

Maximalt avstånd B på kedjans längsta del	272 mm
--	--------

- » Om avståndet **B** är större än det angivna måttet:
 - Byt kedja.

i Info

När en ny kedja monteras bör även bakdrev och framdrev bytas ut. Nya kedjor slits snabbare när de går på gamla bakdrev/framdrev.

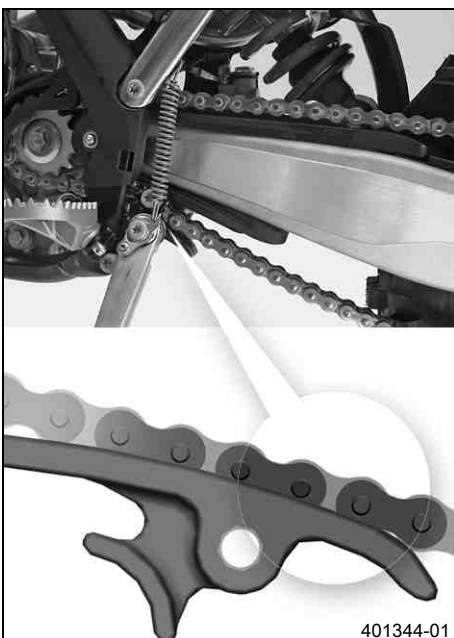


- Kontrollera om kedjeskyddet är slitet.
 - » Om bultens underkant på kedjan är i höjd med eller under kedjeskyddet:
 - Byt kedjeskydd.
- Se till att kedjeskyddet sitter ordentligt.

- » Om kedjeskyddet sitter löst:
 - Dra åt kedjeskyddet.

Specifikation

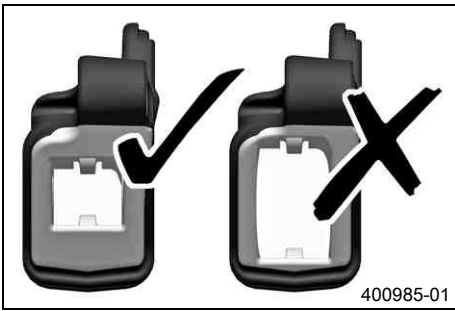
Skruv kedjeskydd	M6	6 Nm	Loctite® 243™
------------------	----	------	---------------



- Kontrollera om glidstycket för kedjan är slitet.
 - » Om bultens underkant på kedjan är i höjd med eller under glidstycket:
 - Byt glidstycke för kedja.
- Se till att glidstycket sitter ordentligt.
- » Om glidstycket för kedjan sitter löst:
 - Dra åt glidstycket.

Specifikation

Skruv glidstycke för kedja	M8	15 Nm
----------------------------	----	-------



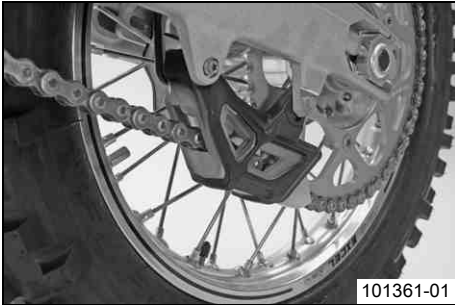
400985-01

- Kontrollera slitage på kedjestyrningen.


Info

Slitaget märks på framsidan av kedjestyrningen.

- » Om den ljusa delen på kedjestyrningen är nedsliten:
 - Byt kedjestyrare. 🛠️



101361-01

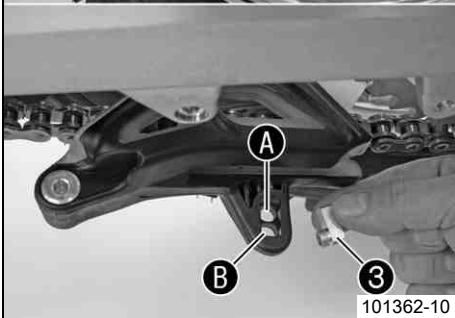
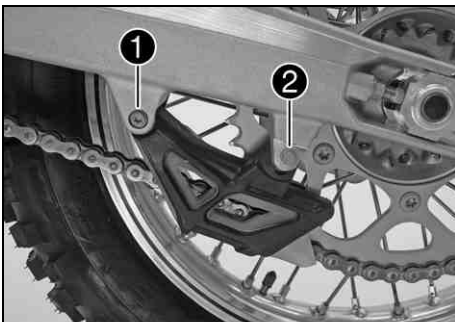
- Se till att kedjestyrningen sitter ordentligt.
 - » Om kedjestyrningen sitter löst:
 - Dra åt kedjestyrningen.

Specifikation

Övriga skruvar chassi	M6	10 Nm
Övriga muttrar chassi	M6	10 Nm

- Ta bort motorcykeln från mc-lyften. (👉 s 42)

Ställa in kedjestyrningen 🛠️



101362-10

- Ta bort skruvens mutter ❶.
- Ta bort skruvarna ❶ och ❷. Ta bort kedjestyrningen.

Krav

Kuggantal: ≤ 44 kuggar

- Placera muttern ❸ i hålet ❶. Placera kedjestyrningen i rätt läge.
- Sätt i och dra åt skruvarna ❶ och ❷.

Specifikation

Övriga skruvar chassi	M6	10 Nm
-----------------------	----	-------

- Sätt dit muttern på skruven ❶ och dra åt den.

Specifikation

Övriga muttrar chassi	M6	10 Nm
-----------------------	----	-------

Krav

Kuggantal: ≥ 45 kuggar

- Placera muttern ❸ i hålet ❷. Placera kedjestyrningen i rätt läge.
- Sätt i och dra åt skruvarna ❶ och ❷.

Specifikation

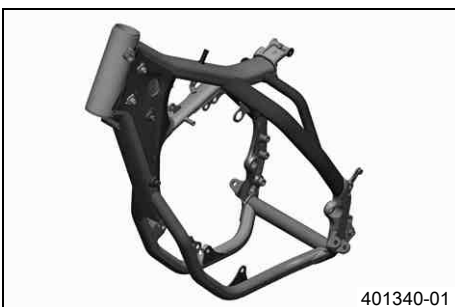
Övriga skruvar chassi	M6	10 Nm
-----------------------	----	-------

- Sätt dit muttern på skruven ❶ och dra åt den.

Specifikation

Övriga muttrar chassi	M6	10 Nm
-----------------------	----	-------

Kontrollera ramen 🛠️



401340-01

- Kontrollera att ramen inte har sprickor eller deformationer.
 - » Om ramen uppvisar sprickor eller deformationer p.g.a. mekanisk kraftinverkan:
 - Byt ut ramen. 🛠️


Info

En ram som skadats genom mekanisk kraftinverkan måste alltid bytas ut. KTM tillåter inte att ramen repareras.

Kontrollera baksvingen 🛠️



401341-01

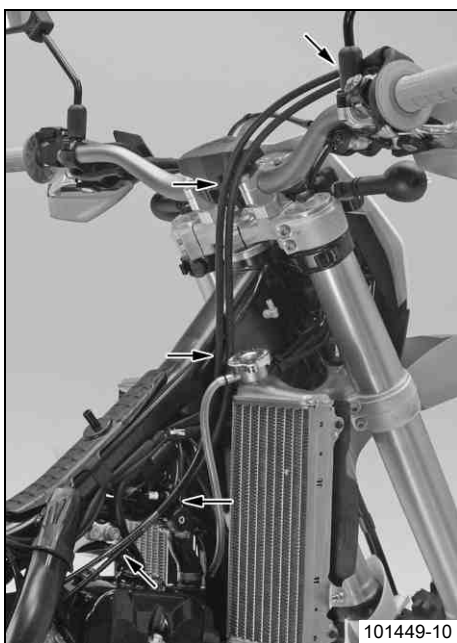
- Kontrollera att baksvingen inte har skador, sprickor eller deformationer.
 - » Om skador, sprickor eller deformation upptäcks på baksvingen:
 - Byt ut baksvingen. 🛠️



Info

En skadad baksving måste alltid bytas ut. KTM tillåter inte att baksvingen repareras.

Kontrollera gasvajerns dragning



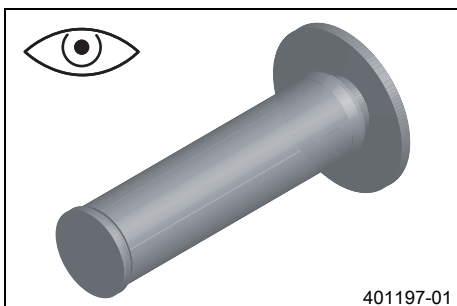
101449-10

- Demontera bränsletanken. 🛠️ (☞ s 55)
- Kontrollera gasvajerns dragning.

Båda gasvajrarna måste dras bredvid varandra längs styrets baksida, ovanför tanklagret, till förgasaren.

- » Om gasvajerns dragning inte motsvarar specifikationen:
 - Korrigera gasvajerns dragning.
- Montera bränsletanken. 🛠️ (☞ s 56)

Kontrollera gummihandtaget

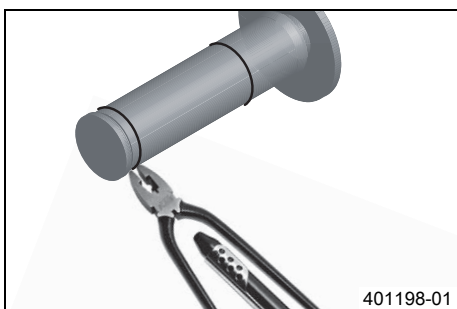


401197-01

- Kontrollera att gummihandtagen på styret inte är skadade, slitna eller lösa.
 - » Om ett gummihandtag är skadat, slitet eller löst:
 - Byt ut gummihandtaget och sätt fast det ordentligt.

Gummihandtagslim (00062030051) (☞ s 113)

Sätta fast gummihandtag, extra säkerhetsåtgärd



401198-01

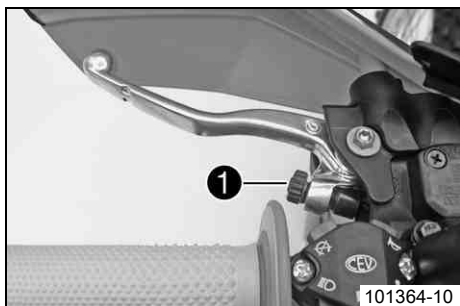
- Kontrollera gummihandtaget. (☞ s 62)
- Fäst gummihandtagen med låstråd på två ställen.

Låstråd (54812016000)

Trådtång (U6907854)

- ✓ De ihoptvinnade trådändarna vrids bort från handflatan och böjs in mot gummihandtaget.

Ställa in kopplingshandtagets utgångsläge



- Anpassa kopplingshandtagets utgångsläge till handens storlek genom att vrida på justerskruven ❶.

i Info

När justerskruven vrids medsols ökar avståndet mellan kopplingshandtaget och styret.

När justerskruven vrids motsols minskar avståndet mellan kopplingshandtaget och styret.

Inställningsområdet är begränsat.

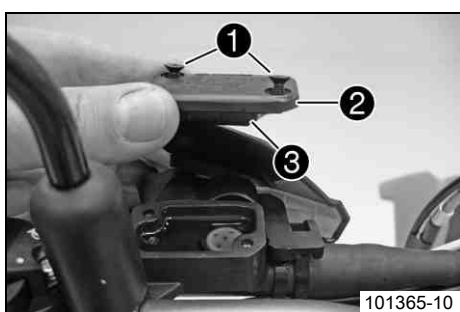
Vrid endast justerskruven för hand och använd inte våld.

Justeringen får inte utföras under körning.

Kontrollera vätskenivån i hydraulkopplingen

i Info

Vätskenivån stiger när kopplingens lamellbelägg slits ner.



- Placera hydraulkopplingens behållare i horisontellt läge. Behållaren sitter på styret.
- Ta bort skruvarna ❶.
- Ta bort locket ❷ och membranet ❸.
- Kontrollera vätskenivån.

Vätskenivå under behållarens övre kant	4 mm
--	------

» Om vätskenivån inte överensstämmer med specifikationen:

- Korrigera vätskenivån i hydraulkopplingen.

Bromsvätska DOT 4 / DOT 5.1 (☛ s 111)

- Placera locket med membran i korrekt läge. Sätt i och dra åt skruvarna.

i Info

Spilld bromsvätska eller vätska som runnit ut ska tvättas bort omedelbart med vatten.

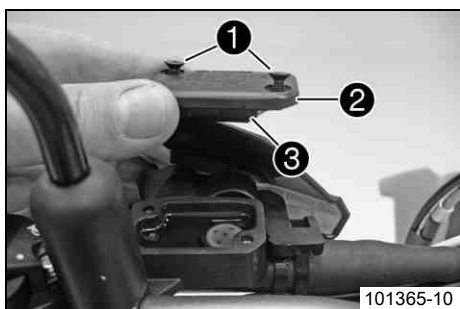
Byta vätska i hydraulkopplingen ☛



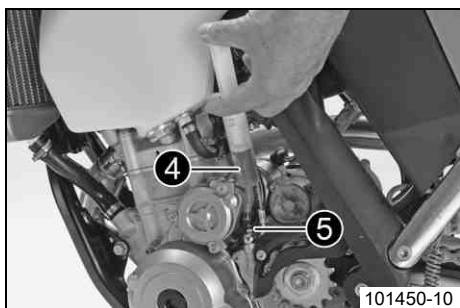
Varning

Risk för miljöskador Miljöfarliga ämnen orsakar miljöskador.

- Oljor, fetter, filter, bränsle, rengöringsmedel, bromsvätska etc ska alltid tas omhand och lämnas in för avfallshantering enligt gällande bestämmelser.



- Placera hydraulkopplingens behållare i horisontellt läge. Behållaren sitter på styret.
- Ta bort skruvarna ❶.
- Ta bort locket ❷ och membranet ❸.



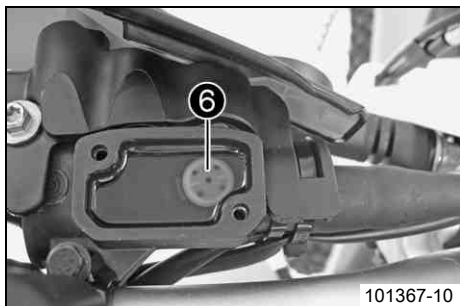
101450-10

- Fyll avluftningssprutan ④ med lämplig vätska.

Avluftningsspruta (50329050000)

Bromsvätska DOT 4 / DOT 5.1 (☛ s 111)

- Ta bort avluftningsskruven ⑤ på slavcylindern och montera avluftningssprutan ④.



101367-10

- Tryck in vätska i systemet tills den rinner ut utan luftbubblor ur hålet öppningarna ⑥ i manövercylindern.

- Sug ibland ut vätska ur manövercylinderns förrådsbehållare för att undvika att vätskan rinner över.

- Ta bort avluftningssprutan. Sätt i och dra åt avluftningsskruven.

- Korrigera vätskenivån i hydraulkopplingen.

Specifikation

Vätskenivå under behållarens övre kant	4 mm
--	------

- Placera locket med membran i korrekt läge. Sätt i och dra åt skruvarna.

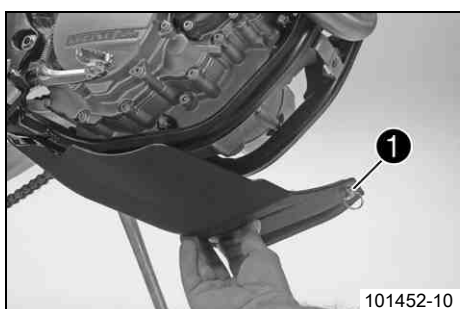
Demontera motorskyddet (EXC-F AUS, EXC-F SIX DAYS)



101451-10

- Skruva snabbkopplingen ① moturs tills den hoppar ur. Ta av motorskyddet.

Montera motorskyddet (EXC-F AUS, EXC-F SIX DAYS)



101452-10

- Haka fast motorskyddet bak på ramen och vrid det uppåt framtill.

- Vrid snabbkopplingen ① medsols tills det tar stopp.

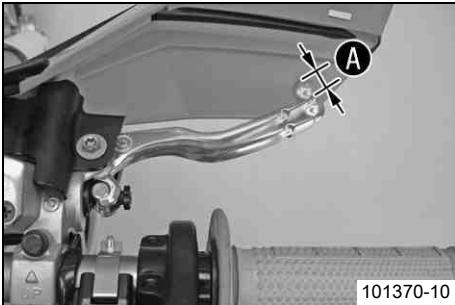
Kontrollera bromshandtagets spel



Varning

Risk för olyckshändelser Bortfall av bromsverkan.

- När det inte finns något spel för bromshandtaget utövas tryck på framhjulsbromsen inom bromssystemet. Framhjulsbromsen kan sluta fungera helt genom överhettning. Justera bromshandtagets spel enligt angivna värden.

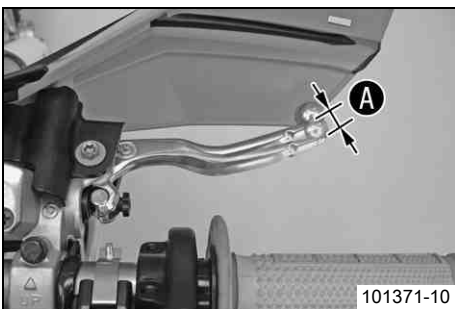


(XCF-W)

- Tryck bromshandtaget framåt och kontrollera spelet **A**.

Bromshandtagets spel	≥ 3 mm
----------------------	--------

- » Om spelet inte överensstämmer med specifikationen:
 - Ställ in bromshandtagets utgångsläge. (☛ s 65)



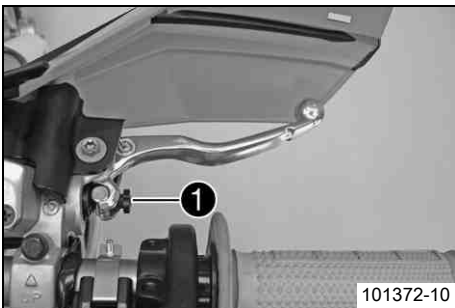
(Alla EXC-F modeller)

- Tryck bromshandtaget mot styret och kontrollera spelet **A**.

Bromshandtagets spel	≥ 3 mm
----------------------	--------

- » Om spelet inte överensstämmer med specifikationen:
 - Ställ in bromshandtagets spel. (☛ s 65)

Ställa in bromshandtagets utgångsläge (XCF-W)

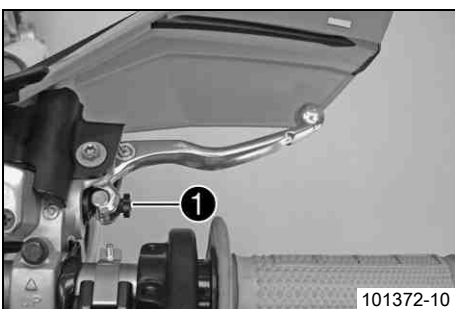


- Kontrollera bromshandtagets spel. (☛ s 65)
- Anpassa bromshandtagets utgångsläge till handens storlek genom att vrida på justerskruven **1**.

i Info

När justerskruven vrids medsols ökar avståndet mellan bromshandtaget och styret.
När justerskruven vrids motsols minskar avståndet mellan bromshandtaget och styret.
Inställningsområdet är begränsat.
Vrid endast justerskruven för hand och använd inte våld.
Justeringen får inte utföras under körning.

Ställa in bromshandtagets spel (Alla EXC-F modeller)



- Kontrollera bromshandtagets spel. (☛ s 65)
- Vrid på justerskruven **1** för att justera bromshandtagets spel.

i Info

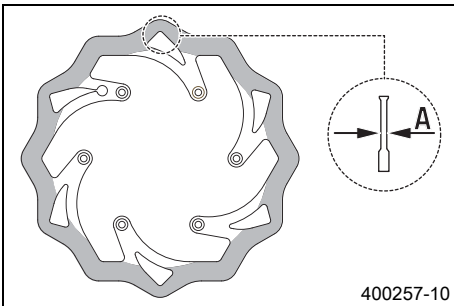
När justerskruven vrids medsols minskar spelet. Tryckpunkten förskjuts längre bort från styret.
När justerskruven vrids motsols ökar spelet. Tryckpunkten förskjuts närmare styret.
Inställningsområdet är begränsat.
Vrid endast justerskruven för hand och använd inte våld.
Justeringen får inte utföras under körning.

Kontrollera bromsskivorna

Varning

Risk för olyckshändelser Nedsatt bromsverkan på grund av slitna bromsskivor.

- Slitna bromsskivor ska bytas omedelbart. (Din auktoriserade KTM-verkstad hjälper gärna till.)



- Kontrollera mått **A** för bromsskivans tjocklek (fram och bak) på flera ställen på bromsskivan.

Info

Genom slitage blir bromsskivan tunnare inom det område där bromsbelägggen ligger an.

Bromsskivor, slitagegräns

fram	2,5 mm
bak	3,5 mm

- » Om bromsskivans tjocklek är lägre än det angivna värdet:
 - Byt bromsskiva.
- Kontrollera bromsskivan framtill och baktill med avseende på skador, sprickor och deformation.
 - » Om skador, sprickor eller deformation upptäcks:
 - Byt bromsskiva.

Kontrollera bromsvätskenivån i frambromsen

Varning

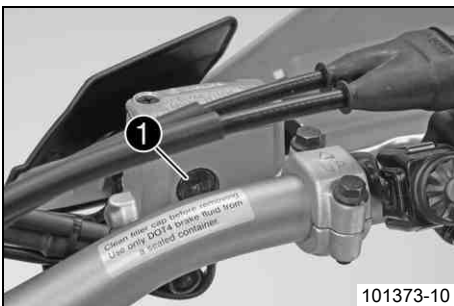
Risk för olyckshändelser Bortfall av bromsverkan.

- Om bromsvätskenivån sjunker under **MIN**-märket kan läckage i bromssystemet eller helt slitna bromsbelägg vara orsaken. Kontrollera bromssystemet, fortsatt inte att köra. (Din auktoriserade KTM-verkstad hjälper gärna till.)

Varning

Risk för olyckshändelser Nedsatt bromseffekt p g a gammal bromsvätska.

- Byt bromsvätska i fram- och bakbromsen enligt serviceschemat. (Din auktoriserade KTM-verkstad hjälper gärna till.)



- Placera bromsvätskebehållaren i horisontellt läge. Behållaren sitter på styret.
- Kontrollera bromsvätskenivån i synglaset **1**.
 - » Om bromsvätskan har sjunkit under **MIN**-märket:
 - Fyll på bromsvätska för frambromsen. 🛠️ (s 66)

Fylla på bromsvätska för frambromsen 🛠️

Varning

Risk för olyckshändelser Bortfall av bromsverkan.

- Om bromsvätskenivån sjunker under **MIN**-märket kan läckage i bromssystemet eller helt slitna bromsbelägg vara orsaken. Kontrollera bromssystemet, fortsatt inte att köra. (Din auktoriserade KTM-verkstad hjälper gärna till.)

Varning

Hudirritationer Hudkontakt med bromsvätskan kan orsaka hudirritationer.

- Undvik kontakt med huden eller ögonen. Förvara bromsvätskan utom räckhåll för barn.
- Använd lämpliga skyddskläder och skyddsglasögon.
- Om ögonen kommer i kontakt med bromsvätska, spola noggrant med vatten och kontakta läkare omedelbart.

**Varning****Risk för olyckshändelser** Nedsatt bromseffekt p g a gammal bromsvätska.

- Byt bromsvätska i fram- och bakbromsen enligt serviceschemat. (Din auktoriserade KTM-verkstad hjälper gärna till.)

**Varning****Risk för miljöskador** Miljöfarliga ämnen orsakar miljöskador.

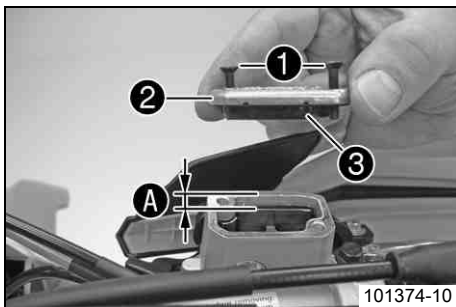
- Oljor, fetter, filter, bränsle, rengöringsmedel, bromsvätska etc ska alltid tas omhand och lämnas in för avfallshantering enligt gällande bestämmelser.

**Info**

Använd aldrig bromsvätska DOT 5. Denna är silikonoljebaserad och är purpurfärgad. Tätningar och bromsledningar är inte gjorda för bromsvätska typ DOT 5.

Se till att bromsvätskan inte kommer i kontakt med lackerade komponenter. Bromsvätskan angriper lacken!

Använd endast ren bromsvätska som förvarats i en tättslutande behållare!



- Ställ bromsvätskebehållaren som sitter på styret i horisontellt läge.
- Ta bort skruvarna ❶.
- Ta bort locket ❷ med membran ❸.
- Fyll på bromsvätska upp till måttet ❹.

Specifikation

Mått ❹ (bromsvätskenivå under behållarens övre kant)	5 mm
--	------

Bromsvätska DOT 4 / DOT 5.1 (☞ s 111)

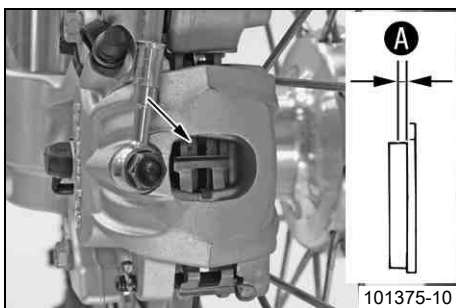
- Placera locket med membran i rätt läge. Sätt i och dra åt skruvarna.

**Info**

Spilld bromsvätska eller vätska som runnit ut ska omedelbart tvättas bort med vatten.

Kontrollera frambromsens bromsbelägg**Varning****Risk för olyckshändelser** Nedsatt bromsverkan på grund av slitna bromsbelägg.

- Slitna bromsbelägg måste bytas ut omedelbart. (Din auktoriserade KTM-verkstad hjälper gärna till.)



- Kontrollera om bromsbeläggen fortfarande har minimitjocklek ❶.

Minsta tillåtna beläggstjocklek ❶	≥ 1 mm
-----------------------------------	--------

» Om den minsta tillåtna beläggstjockleken underskrids:

- Byt frambromsens bromsbelägg. ☞ (☞ s 67)

- Kontrollera bromsbeläggen med avseende på skador och sprickor.

» Om skador eller sprickor föreligger:

- Byt frambromsens bromsbelägg. ☞ (☞ s 67)

Byta frambromsens bromsbelägg ☞**Varning****Risk för olyckshändelser** Bortfall av bromsverkan.

- Underhåll och reparationer måste utföras med fackkunskaper. (Din auktoriserade KTM-verkstad hjälper gärna till.)

**Varning****Hudirritationer** Hudkontakt med bromsvätskan kan orsaka hudirritationer.

- Undvik kontakt med huden eller ögonen. Förvara bromsvätskan utom räckhåll för barn.
- Använd lämpliga skyddskläder och skyddsglasögon.
- Om ögonen kommer i kontakt med bromsvätska, spola noggrant med vatten och kontakta läkare omedelbart.

**Varning**

Risk för olyckshändelser Nedsatt bromseffekt p g a gammal bromsvätska.

- Byt bromsvätska i fram- och bakbromsen enligt serviceschemat. (Din auktoriserade KTM-verkstad hjälper gärna till.)

**Varning**

Risk för olyckshändelser Minskad bromsverkan om det finns olja eller fett på bromsskivorna.

- Det är viktigt att bromsskivorna alltid är fria från olja eller fett. Rengör bromsskivorna med bromsrengöringsmedel vid behov.

**Varning**

Risk för olyckshändelser Nedsatt bromsverkan om ej tillåtna bromsbelägg används.

- De bromsbelägg som kan köpas i handeln är oftast inte testade och godkända för användning i KTM-fordon. Bromsbeläggens struktur och friktionsvärde och därmed deras bromsverkan kan avvika avsevärt från KTM-orginalbromsbelägg. Om bromsbelägg används som avviker från originalutrustningen är det inte säkert att bromsbeläggen motsvarar det ursprungliga typgodkännandet. Fordonet motsvarar då inte längre leveranstillståndet och garantin upphör att gälla.

**Varning**

Risk för miljöskador Miljöfarliga ämnen orsakar miljöskador.

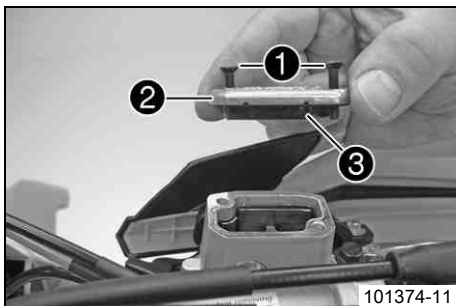
- Oljor, fetter, filter, bränsle, rengöringsmedel, bromsvätska etc ska alltid tas omhand och lämnas in för avfallshantering enligt gällande bestämmelser.

**Info**

Använd aldrig bromsvätska DOT 5. Denna är silikonoljebaserad och är purpurfärgad. Tätningar och bromsledningar är inte gjorda för bromsvätska typ DOT 5.

Se till att bromsvätskan inte kommer i kontakt med lackerade komponenter. Bromsvätskan angriper lacken!

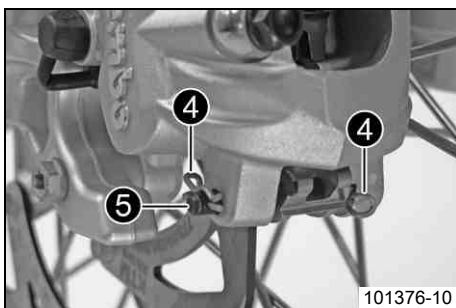
Använd endast ren bromsvätska som förvarats i en tättslutande behållare!



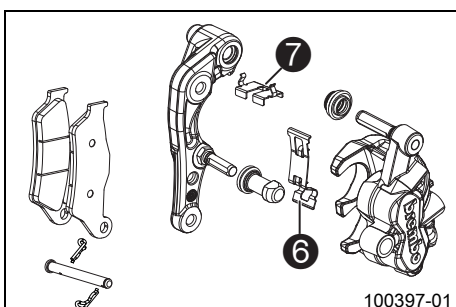
- Ställ bromsvätskebehållaren som sitter på styret i horisontellt läge.
- Ta bort skruvarna ❶.
- Ta bort locket ❷ med membran ❸.
- Tryck bromsoket för hand mot bromsskivan så att bromskolvorna trycks tillbaka. Se till att ingen bromsvätska trycks ut ur bromsvätskans behållare. Sug upp bromsvätska om det behövs.

**Info**

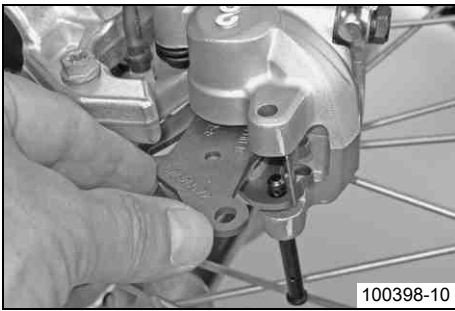
Se till att bromsoket inte pressas mot ekrarna när bromskolvorna trycks tillbaka.



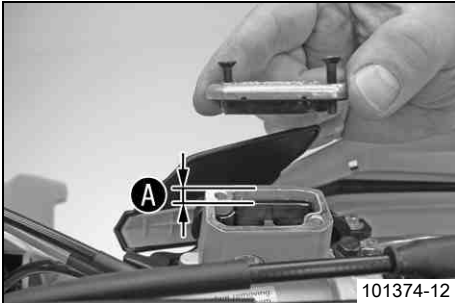
- Ta bort säkringspinnarna ❹, dra ut bulten ❺ och ta bort bromsbeläggen.
- Rengör bromsok och bromsokshållare.



- Kontrollera att bladfjädern ❻ sitter korrekt i bromsoket och att glidplåten ❼ sitter korrekt i bromsokshållaren.



- Sätt i bromsbelägg. Sätt i bulten och montera säkringspinnarna.
- Manövrera bromshandtaget flera gånger tills bromsbeläggen ligger an mot bromsskivan och en tydlig tryckpunkt känns.



- Korrigera bromsvätskenivån så att den överensstämmer med måttet **A**.

Specifikation

Mått A	5 mm
---------------	------

Bromsvätska DOT 4 / DOT 5.1 (☞ s 111)

- Placera locket med membran i rätt läge. Sätt i och dra åt skruvarna.



Info

Spilld bromsvätska eller vätska som runnit ut ska omedelbart tvättas bort med vatten.

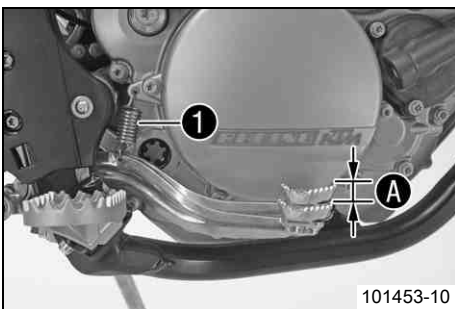
Kontrollera fotbromspedalens spel



Varning

Risk för olyckshändelser Bortfall av bromsverkan.

- När det inte finns något spel för fotbromspedalen utövas tryck på bakhjulsbromsen inom bromssystemet. Bakhjulsbromsen kan sluta fungera helt genom överhettning. Justera fotbromspedalens spel enligt angivna värden.



- Haka av fjädern **1**.
- Manövrera fotbromspedalen fram och tillbaka mellan stoppläget och anliggning mot fotbromsens cylinderkolv och kontrollera spelet **A**.

Specifikation

Fotbromspedalens spel	3... 5 mm
-----------------------	-----------

- » Om spelet inte överensstämmer med specifikationen:
 - Ställ in fotbromspedalens utgångsläge. ☞ (☞ s 69)
- Haka i fjädern **1**.

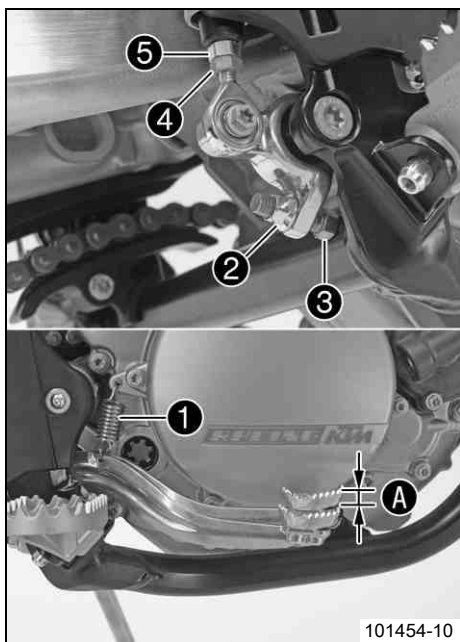
Ställa in fotbromspedalens utgångsläge ☞



Varning

Risk för olyckshändelser Bortfall av bromsverkan.

- När det inte finns något spel för fotbromspedalen utövas tryck på bakhjulsbromsen inom bromssystemet. Bakhjulsbromsen kan sluta fungera helt genom överhettning. Justera fotbromspedalens spel enligt angivna värden.



- Haka loss fjädern ①.
- Lossa muttern ④ och vrid tillbaka den med tryckstängan ⑤ tills max. spel uppnås.
- För individuell anpassning av fotbromspedalens utgångsläge, lossa muttern ② och vrid skruven ③ tills önskat läge har uppnåtts.

**Info**

Inställningsområdet är begränsat.

- Vrid tryckstängan ⑤ tills önskat spel ④ nås. Vid behov ska fotbromspedalens utgångsläge anpassas.

Specifikation

Fotbromspedalens spel	3... 5 mm
-----------------------	-----------

- Håll fast skruven ③ och dra åt muttern ②.

Specifikation

Mutter bromspedalstopp	M8	30 Nm
------------------------	----	-------

- Håll fast tryckstängan ⑤ och dra åt muttern ④.

Specifikation

Övriga muttrar chassi	M6	10 Nm
-----------------------	----	-------

- Haka i fjädern ①.

Kontrollera bromsvätskenivån i bakbromsen

**Varning**

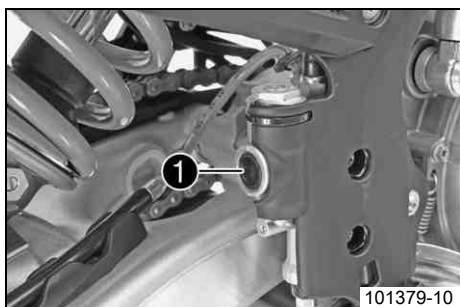
Risk för olyckshändelser Bortfall av bromsverkan.

- Om bromsvätskenivån sjunker under **MIN**-märket kan läckage i bromssystemet eller helt slitna bromsbelägg vara orsaken. Kontrollera bromssystemet, fortsatt inte att köra. (Din auktoriserade KTM-verkstad hjälper gärna till.)

**Varning**

Risk för olyckshändelser Nedsatt bromseffekt p g a gammal bromsvätska.

- Byt bromsvätska i fram- och bakbromsen enligt serviceschemat. (Din auktoriserade KTM-verkstad hjälper gärna till.)



- Ställ upp fordonet lodrätt.
- Kontrollera bromsvätskenivån i synglaset ①.
 - » Om en luftbubbla syns i synglaset ①:
 - Fyll på bromsvätska för bakbromsen. 🐛 (☞ s 70)

Fylla på bromsvätska för bakbromsen 🐛

**Varning**

Risk för olyckshändelser Bortfall av bromsverkan.

- Om bromsvätskenivån sjunker under **MIN**-märket kan läckage i bromssystemet eller helt slitna bromsbelägg vara orsaken. Kontrollera bromssystemet, fortsatt inte att köra. (Din auktoriserade KTM-verkstad hjälper gärna till.)

**Varning**

Hudirritationer Hudkontakt med bromsvätskan kan orsaka hudirritationer.

- Undvik kontakt med huden eller ögonen. Förvara bromsvätskan utom räckhåll för barn.
- Använd lämpliga skyddskläder och skyddsglasögon.
- Om ögonen kommer i kontakt med bromsvätska, spola noggrant med vatten och kontakta läkare omedelbart.

**Varning**

Risk för olyckshändelser Nedsatt bromseffekt p g a gammal bromsvätska.

- Byt bromsvätska i fram- och bakbromsen enligt serviceschemat. (Din auktoriserade KTM-verkstad hjälper gärna till.)

**Varning****Risk för miljöskador** Miljöfarliga ämnen orsakar miljöskador.

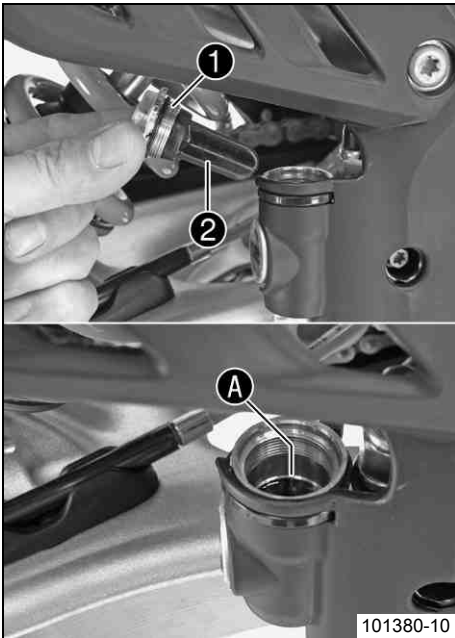
- Oljor, fetter, filter, bränsle, rengöringsmedel, bromsvätska etc ska alltid tas omhand och lämnas in för avfallshantering enligt gällande bestämmelser.

**Info**

Använd aldrig bromsvätska DOT 5. Denna är silikonoljebaserad och är purpurfärgad. Tätningar och bromsledningar är inte gjorda för bromsvätska typ DOT 5.

Se till att bromsvätskan inte kommer i kontakt med lackerade komponenter. Bromsvätskan angriper lacken!

Använd endast ren bromsvätska som förvarats i en tättslutande behållare!



- Ställ upp fordonet vertikalt.
- Ta bort skruvlocket ① med membran ② och o-ring.
- Fyll på bromsvätska upp till märket A.

Bromsvätska DOT 4 / DOT 5.1 (☞ s 111)

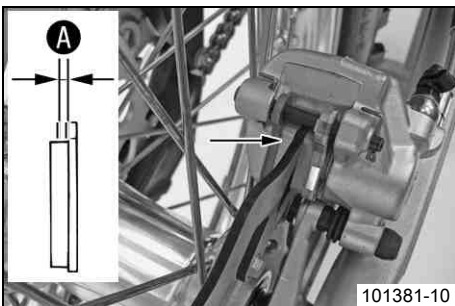
- Montera skruvlocket med membran och o-ring.

**Info**

Spilld bromsvätska eller vätska som runnit ut ska omedelbart tvättas bort med vatten.

Kontrollera bakbromsens bromsbelägg**Varning****Risk för olyckshändelser** Nedsatt bromsverkan på grund av slitna bromsbelägg.

- Slitna bromsbelägg måste bytas ut omedelbart. (Din auktoriserade KTM-verkstad hjälper gärna till.)



- Kontrollera om bromsbeläggen fortfarande har minimitjocklek A.

Minsta tillåtna beläggjtjocklek A	≥ 1 mm
-----------------------------------	--------

- » Om den minsta tillåtna beläggjtjockleken underskrids:
 - Byt bakbromsens bromsbelägg. ☞ (☞ s 71)
- Kontrollera bromsbeläggen med avseende på skador och sprickor.
 - » Om skador eller sprickor föreligger:
 - Byt bakbromsens bromsbelägg. ☞ (☞ s 71)

Byta bakbromsens bromsbelägg ☞**Varning****Risk för olyckshändelser** Bortfall av bromsverkan.

- Underhåll och reparationer måste utföras med fackkunskaper. (Din auktoriserade KTM-verkstad hjälper gärna till.)

**Varning****Hudirritationer** Hudkontakt med bromsvätskan kan orsaka hudirritationer.

- Undvik kontakt med huden eller ögonen. Förvara bromsvätskan utom räckhåll för barn.
- Använd lämpliga skyddskläder och skyddsglasögon.
- Om ögonen kommer i kontakt med bromsvätska, spola noggrant med vatten och kontakta läkare omedelbart.

**Varning**

Risk för olyckshändelser Nedsatt bromseffekt p g a gammal bromsvätska.

- Byt bromsvätska i fram- och bakbromsen enligt serviceschemat. (Din auktoriserade KTM-verkstad hjälper gärna till.)

**Varning**

Risk för olyckshändelser Minskad bromsverkan om det finns olja eller fett på bromsskivorna.

- Det är viktigt att bromsskivorna alltid är fria från olja eller fett. Rengör bromsskivorna med bromsrengöringsmedel vid behov.

**Varning**

Risk för olyckshändelser Nedsatt bromsverkan om ej tillåtna bromsbelägg används.

- De bromsbelägg som kan köpas i handeln är oftast inte testade och godkända för användning i KTM-fordon. Bromsbeläggens struktur och friktionsvärde och därmed deras bromsverkan kan avvika avsevärt från KTM-orginalbromsbelägg. Om bromsbelägg används som avviker från originalutrustningen är det inte säkert att bromsbeläggen motsvarar det ursprungliga typgodkännandet. Fordonet motsvarar då inte längre leveranstillståndet och garantin upphör att gälla.

**Varning**

Risk för miljöskador Miljöfarliga ämnen orsakar miljöskador.

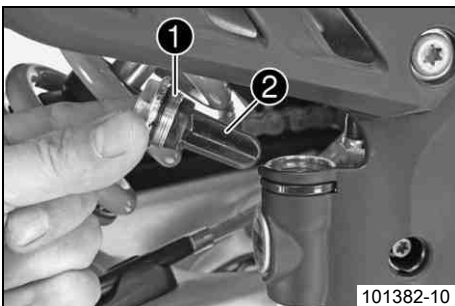
- Oljor, fetter, filter, bränsle, rengöringsmedel, bromsvätska etc ska alltid tas omhand och lämnas in för avfallshantering enligt gällande bestämmelser.

**Info**

Använd aldrig bromsvätska DOT 5. Denna är silikonoljebaserad och är purpurfärgad. Tätningar och bromsledningar är inte gjorda för bromsvätska typ DOT 5.

Se till att bromsvätskan inte kommer i kontakt med lackerade komponenter. Bromsvätskan angriper lacken!

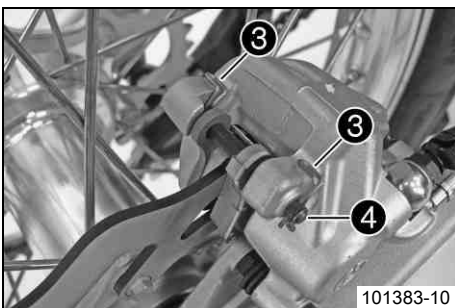
Använd endast ren bromsvätska som förvarats i en tättslutande behållare!



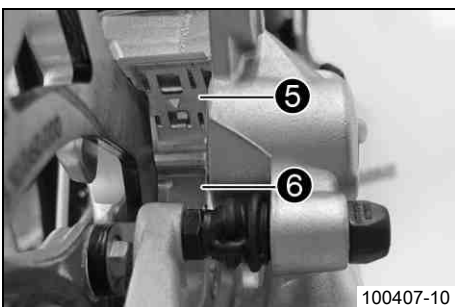
- Ställ upp fordonet vertikalt.
- Ta bort skruvlocket ① med membran ② och o-ring.
- Tryck bromskolven till utgångsläget och se till att ingen bromsvätska rinner ut ur bromsvätskebehållaren. Sug upp bromsvätska om det behövs.

**Info**

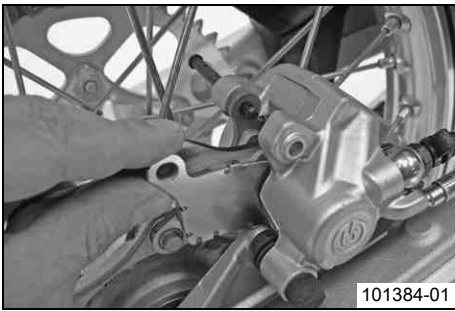
Se till att bromsoket inte pressas mot ekrarna när bromskolven trycks tillbaka.



- Ta bort säkringspinnarna ③, dra ut bulten ④ och ta bort bromsbeläggen.
- Rengör bromsok och bromsokshållare.



- Kontrollera att bladfjädern ⑤ sitter korrekt i bromsoket och att glidplåten ⑥ sitter korrekt i bromsokshållaren.



- Sätt i bromsbeläggen. Sätt i bulten och montera säkringspinnarna.
- Manövrera fotbromspedalen flera gånger tills bromsbeläggen ligger an mot bromsskivan och en tydlig tryckpunkt känns.



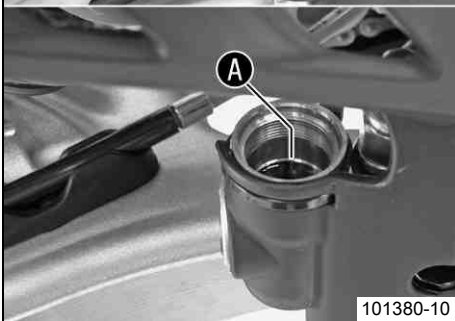
- Fyll på bromsvätska upp till märket **A**.

Bromsvätska DOT 4 / DOT 5.1 (☞ s 111)

- Montera skruvlocket **1** med membran **2** och o-ring.

i Info

Spilld bromsvätska eller vätska som runnit ut ska omedelbart tvättas bort med vatten.



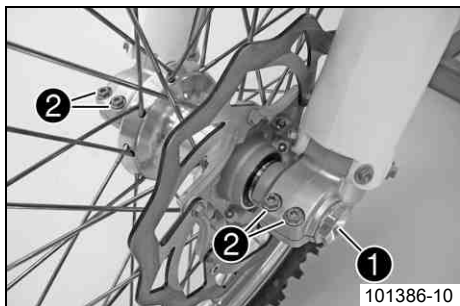
Demontera framhjulet ↩



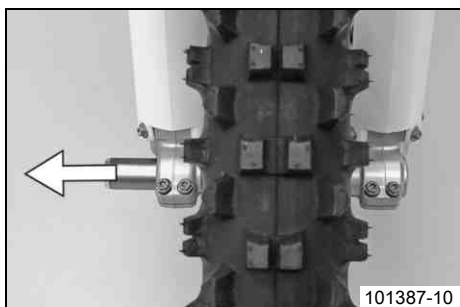
- Palla upp motorcykeln på mc-lyften. (☛ s 42)
- Tryck bromsoket för hand mot bromsskivan så att bromskolvorna trycks tillbaka.

i Info

Se till att bromsoket inte pressas mot ekrarna när bromskolvorna trycks tillbaka.



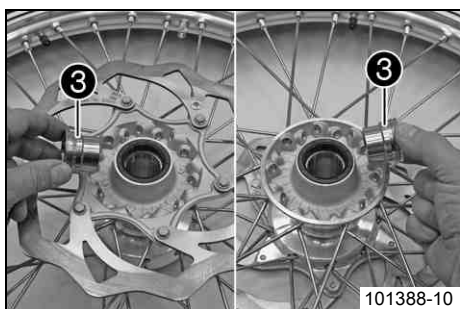
- Ta bort skruven ❶.
- Lossa skruvarna ❷.



- Håll fast framhjulet och dra ut hjulaxeln. Ta ut framhjulet ur gaffeln.

i Info

Manövrera inte bromshandtaget när framhjulet är demonterat. Lägg alltid ner hjulet så att bromsskivan inte skadas.



- Ta bort distanshylsorna ❸.

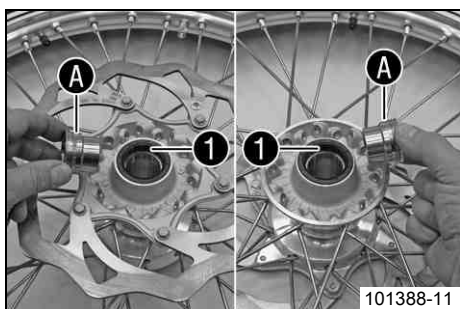
Montera framhjulet ↩



Varning

Risk för olyckshändelser Minskad bromsverkan om det finns olja eller fett på bromsskivorna.

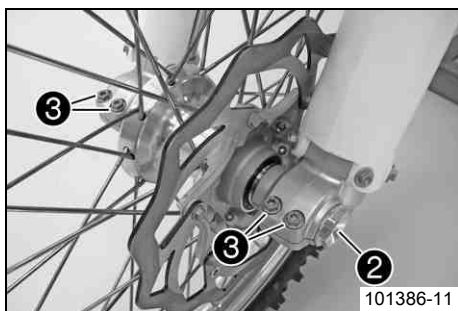
- Det är viktigt att bromsskivorna alltid är fria från olja eller fett. Rengör bromsskivorna med bromsrengöringsmedel vid behov.



- Kontrollera hjullagret med avseende på skador och slitage.
 - » Om hjullagret är skadat eller slitet:
 - Byt hjullager. ↩
- Rengör och fetta in distanshylsornas axeltätningssringar ❶ och löpyta A.

Långtidsfett (☛ s 113)

- Sätt i distanshylsorna.



- Lyft in framhjulet i gaffeln, placera det i korrekt läge och sätt i hjulaxeln.
- Sätt i och dra åt skruven ②.

Specifikation

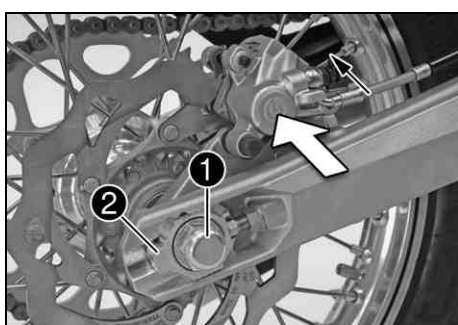
Skruv hjulaxel fram	M24x1,5	45 Nm
---------------------	---------	-------

- Manövrera bromshandtaget flera gånger tills bromsbeläggen ligger an mot bromsskivan.
- Ta bort motorcykeln från mc-lyften. (☛ s 42)
- Dra åt frambromsen och komprimera gaffeln kraftigt flera gånger så att gaffelbenen kan justeras in.
- Dra åt skruvarna ③.

Specifikation

Skruv axelklämma	M8	15 Nm
------------------	----	-------

Demontera bakhjulet ☛



- Palla upp motorcykeln på mc-lyften. (☛ s 42)
- Tryck bromsoket för hand mot bromsskivan så att bromskolven trycks tillbaka.

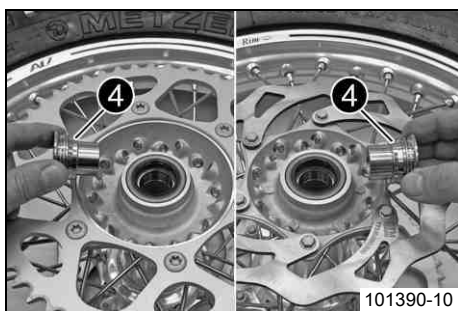
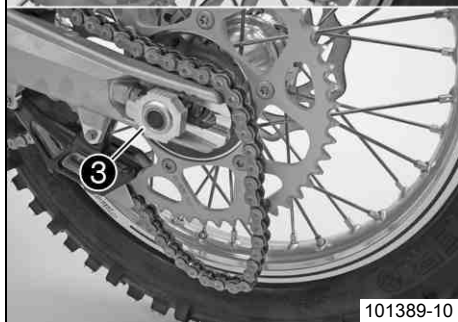
Info

Se till att bromsoket inte pressas mot ekrarna när bromskolven trycks tillbaka.

- Ta bort muttern ①.
- Ta av kedjespännaren ②. Dra endast ut hjulaxeln ③ så långt att bakhjulet kan skjutas framåt.
- Skjut bakhjulet framåt så långt som möjligt. Ta bort kedjan från bakdrevet.
- Håll fast bakhjulet och dra ut hjulaxeln. Ta ut bakhjulet ur baksvingen.

Info

Manövrera inte fotbromspedalen när bakhjulet är demonterat. Lägg alltid ner hjulet så att bromsskivan inte kan skadas.



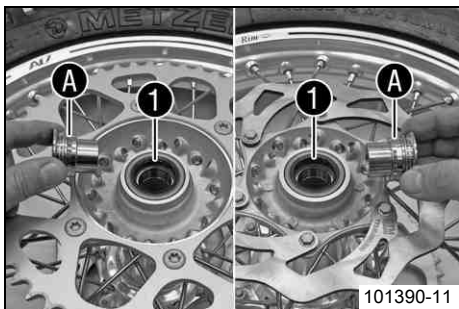
- Ta bort distanshylsorna ④.

Montera bakhjulet ☛

⚠ Varning

Risk för olyckshändelser Minskad bromsverkan om det finns olja eller fett på bromsskivorna.

- Det är viktigt att bromsskivorna alltid är fria från olja eller fett. Rengör bromsskivorna med bromsrengöringsmedel vid behov.

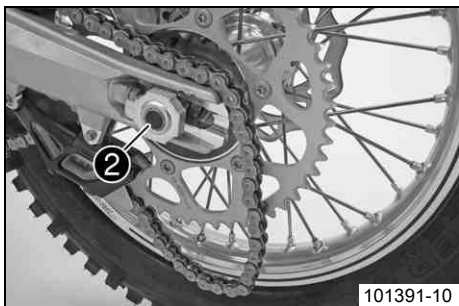


101390-11

- Kontrollera hjullagret med avseende på skador och slitage.
 - » Om hjullagret är skadat eller slitet:
 - Byt hjullager. 🛠️
- Rengör och fetta in distanshylsornas axeltättningsringar ① och löpyta A.

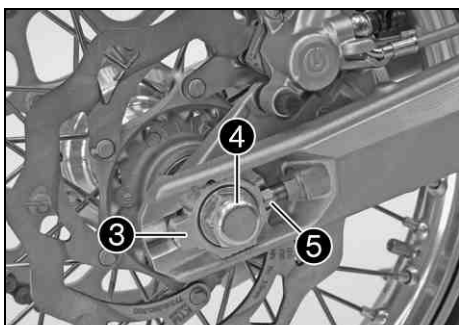
Långtidsfett (🔧 s 113)

- Sätt i distanshylsorna.



101391-10

- Lyft in bakhjulet i baksvingen, positionera det och sätt i hjulaxeln ②.
- Lägg på kedjan.



- Positionera kedjespännaren ③. Montera muttern ④ utan att dra åt den.
- Se till att kedjespännarna ③ ligger an mot justerskruvarna ⑤.
- Kontrollera kedjespänningen. (🔧 s 58)
- Dra åt muttern ④.

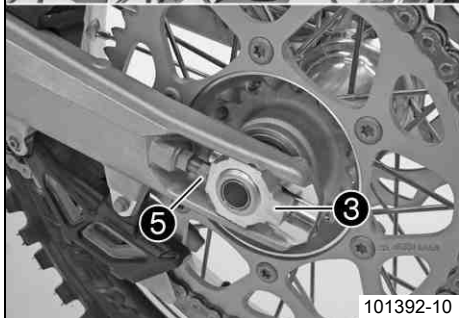
Specifikation

Mutter hjulaxel bak	M20x1,5	80 Nm
---------------------	---------	-------


Info

Tack vare kedjespännarens stora justeringsområde (32 mm) kan olika sekundära utväxlingsförhållanden köras med samma kedjelängd. Kedjespännarna ③ kan vridas 180°.

- Manövrera fotbromspedalen flera gånger tills bromsbeläggen ligger an mot bromsskivan och en tydlig tryckpunkt känns.
- Ta bort motorcykeln från mc-lyften. (🔧 s 42)

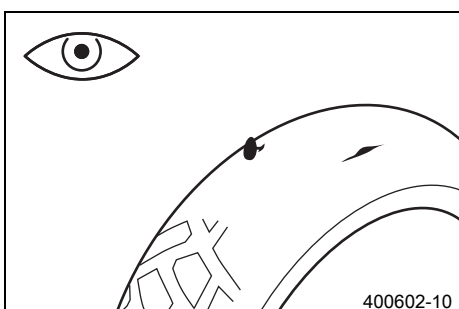


101392-10

Kontrollera däckens skick


Info

Montera endast däck som godkänts och/eller rekommenderats av KTM. Andra däck kan påverka köregenskaperna negativt. Däckens typ, skick och lufttryck påverkar motorcykelns köregenskaper. Fram- och bakhjul ska alltid ha däck med likartat profilmönster. Slitna däck påverkar köregenskaperna negativt, i synnerhet på våt körbana.



400602-10

- Kontrollera fram- och bakhjulets däck med avseende på snittskador, föremål som fastnat eller andra skador.
 - » Om däckets har snittskador, om föremål fastnat eller om det har andra skador:
 - Byt däck.
- Kontrollera mönsterdjupet.


Info

Beakta gällande bestämmelser angående mönsterdjupet.

Minsta mönsterdjup	≥ 2 mm
--------------------	--------

- » Om mönsterdjupet är för litet:
 - Byt däck.
- Kontrollera däckens ålder.

i Info

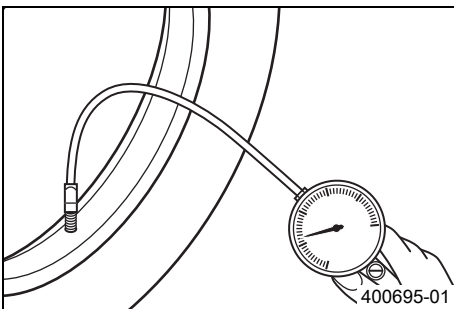
Däckens tillverkningsdatum anges för det mesta på däcken med hjälp av de fyra sista siffrorna i **DOT** beteckningen. De två första siffrorna anger tillverkningsveckan och de två sista tillverkningsåret. KTM rekommenderar ett däckbyte senast efter 5 år, oberoende av däckens slitage.

- » Om däcken är äldre än 5 år:
 - Byt däck.

Kontrollera lufttrycket i däcken

i Info

För lågt däcktryck ökar däckets slitage och leder till överhettning. Korrekt däcktryck säkerställer bästa möjliga körkomfort och ökar däckens livslängd.



- Ta bort dammskyddet.
- Kontrollera lyfttrycket på det kalla däck.

Däcktryck terräng	
fram	1,0 bar
bak	1,0 bar

Däcktryck väg (Alla EXC-F modeller)	
fram	1,5 bar
bak	2,0 bar

- » Om däcktrycket inte överensstämmer med specifikationen:
 - Korrigera däcktrycket.
- Montera dammskyddet.

Kontrollera ekrarnas spänning

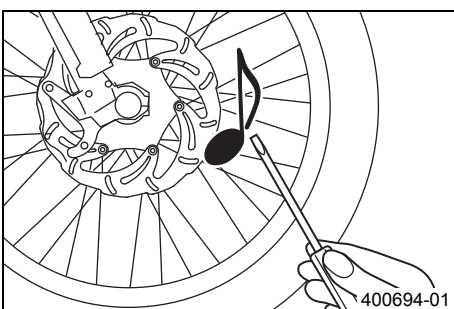
! Varning

Risk för olyckshändelser Instabila köregenskaper på grund av felaktig ekerspänning.

- Se till att ekerspänningen är korrekt. (Din auktoriserade KTM-verkstad hjälper gärna till.)

i Info

En lös eker gör att hjulet kommer ur balans. Inom kort tid kommer ytterligare ekrar att lossna. Om ekrarna är för hårt spända kan de rivas av på grund av lokal överbelastning. Kontrollera ekerspänningen regelbundet, i synnerhet på en ny motorcykel.



- Slå en gång på varje eker med klingan på en skruvmejsel.

i Info

Ljutfrekvensen beror på ekers längd och diameter. Olika ljutfrekvenser från ekrar med samma längd och tjocklek tyder på olika spänningar.

Ett ljutt ljud ska höras.

- » Om ekerspänningen är olika:
 - Korrigera ekrarnas spänning. 🛠️
- Kontrollera ekrarnas åtdragningsmoment.

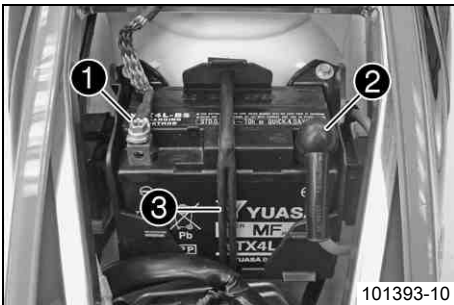
Specifikation

Ekernippel framhjul	M4,5	5... 6 Nm
Ekernippel bakhjul	M5	5... 6 Nm

Momentnyckel med flera insatser i en sats (58429094000)

Demontera batteriet ↩

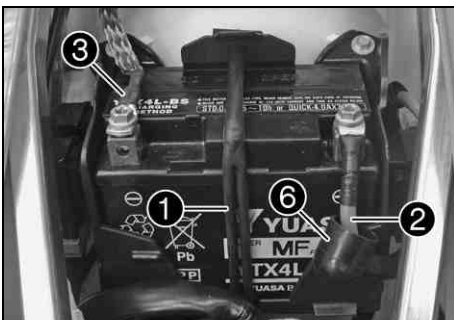
- ⚠ Varning**
Risk för kroppsskador Batterisyra och batterigaser kan ge svåra frätskador.
- Förvara batterier utom räckhåll för barn.
 - Använd lämpliga skyddskläder och skyddsglasögon.
 - Undvik kontakt med batterisyra och batterigaser.
 - Se till att det inte uppstår gnistor eller finns en öppen låga i närheten av batteriet. Ladda endast batterier i lokaler med god ventilation.
 - Spola med mycket vatten vid hudkontakt. Om batterisyrans kommer i kontakt med ögonen, spola med vatten i minst 15 minuter och kontakta läkare.



101393-10

- Stäng av alla strömbrytare och motorn.
- Ta bort sadeln. (☛ s 52)
- Lossa minuskabeln ❶ från batteriet.
- Dra tillbaka pluspolens lock ❷ och lossa batteriets pluskabel.
- Lossa gummibandet ❸ nedtill.
- Lyft ut batteriet uppåt.

Montera batteriet ↩



- Sätt in batteriet i batterifacket med polerna framåt.

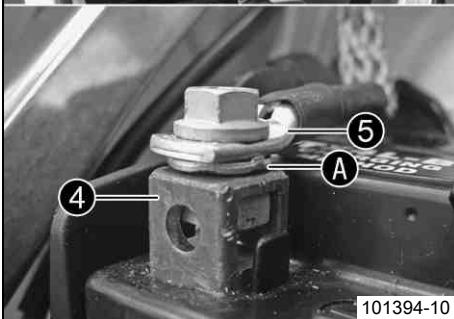
Batteri (YTX4L-BS) (☛ s 106)

- Sätt dit gummibandet ❶.
- Sätt dit pluskabeln ❷ och minuskabeln ❸.

Specifikation

Skruv batteripol	M5	2,5 Nm
------------------	----	--------

- i Info**
 Kontaktbrickorna **A** måste monteras mellan batteripolen ❷ och kabelkon ❸ med klorna uppåt.



101394-10

- Skjut för pluspolslocket ❸ över pluspolen.
- Montera sadeln. (☛ s 52)

Ladda batteriet ↩

- ⚠ Varning**
Risk för kroppsskador Batterisyra och batterigaser kan ge svåra frätskador.
- Förvara batterier utom räckhåll för barn.
 - Använd lämpliga skyddskläder och skyddsglasögon.
 - Undvik kontakt med batterisyra och batterigaser.
 - Se till att det inte uppstår gnistor eller finns en öppen låga i närheten av batteriet. Ladda endast batterier i lokaler med god ventilation.
 - Spola med mycket vatten vid hudkontakt. Om batterisyrans kommer i kontakt med ögonen, spola med vatten i minst 15 minuter och kontakta läkare.



Varning

Miljörisker Batteriets komponenter och beståndsdelar skadar miljön.

- Släng inte batterier i hushållssoporna. Defekta batterier måste kasserars med hänsyn till miljön. Lämna in batteriet till din KTM-återförsäljare eller till återvinningscentralen.



Varning

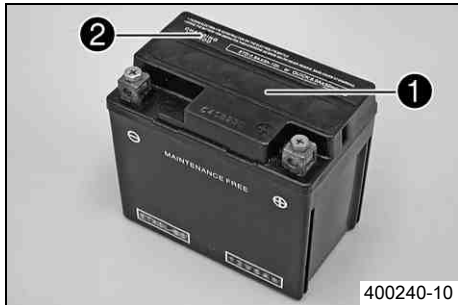
Risk för miljöskador Miljöfarliga ämnen orsakar miljöskador.

- Oljor, fetter, filter, bränsle, rengöringsmedel, bromsvätska etc ska alltid tas omhand och lämnas in för avfallshantering enligt gällande bestämmelser.



Info

Batteriets laddningsnivå sjunker även när batteriet inte belastas. Laddningsnivå och laddningstyp är mycket viktiga för batteriets livslängd. Snabb uppladdning med hög laddningsström minskar livslängden. När laddningsström, laddningsspänning och laddningstid överskrids läcker elektrolyt ut via säkerhetsventilerna. Detta gör att batteriets kapacitet sjunker. När batteriet tömts genom startförsöken ska det laddas direkt. Om batteriet står urladdat under en längre tid utsätts det för en djup urladdning och sulfatering. Batteriet förstörs. Batteriet är underhållsfritt. Det innebär att syranivån inte behöver kontrolleras.



- Stäng av alla strömbrytare och motorn.
- Ta bort sadeln. (☛ s 52)
- Dra av batteriets minuskabel för att undvika skador på fordonets elektroniska utrustning.
- Anslut laddaren till batteriet. Slå på laddaren.

Batteriladdare (58429074000)

Dessutom kan laddaren användas för att testa vilospänningen, batteriets startförmåga och generatormotorn. Det är inte möjligt att överladda batteriet med denna laddare.



Info

Ta aldrig bort locket ❶. Ladda batteriet med max 10 % av kapaciteten som anges på batterihuset ❷.

- Stäng av laddaren efter uppladdningen. Anslut batteriet.

Specifikation

Laddningsström, laddningsspänning och laddningstid får inte överskridas.	
Ladda upp batteriet med jämna mellanrum om motorcykeln inte körs	3 månader

- Montera sadeln. (☛ s 52)

Byta huvudsäkring



Varning

Brandrisk När felaktiga säkringar används kan elsystemet överbelastas.

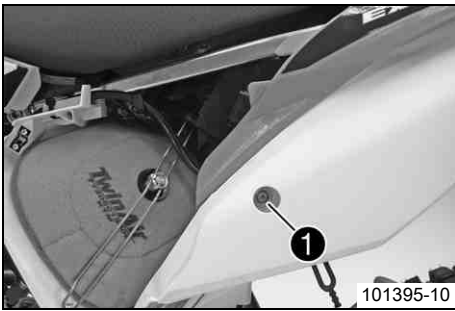
- Använd endast säkringar med korrekt amperetal. Säkringar får aldrig förbikopplas eller repareras.



Info

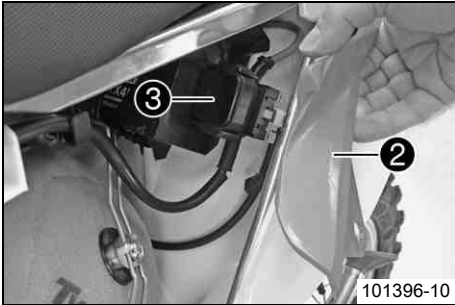
Huvudsäkringen säkrar alla elektriska förbrukare i fordonet. Den sitter i startreläets hus under filterboxens skydd.

- Stäng av alla strömbrytare och motorn.
- Demontera luftfilterboxens skydd. (☛ s 52)



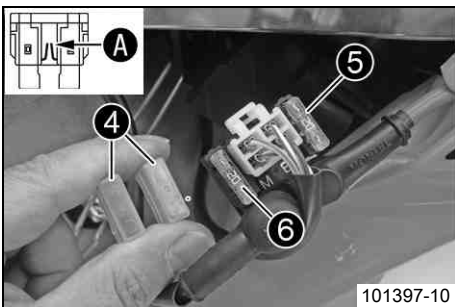
101395-10

- Ta bort skruven ❶.



101396-10

- Lyft upp inklädnaden bak ❷ något och dra av startreläet ❸ från hållaren.



101397-10

- Ta bort skyddshättorna ❹.
- Ta bort den trasiga huvudsäkring ❺.



Info

Säkring ❺ är trasig om smältråden A har gått av. Inne i startreläet finns en reservsäkring ❻.

- Sätt i en ny huvudsäkring.

Säkring (58011109120) (☛ s 106)

- Kontrollera att elsystemet fungerar korrekt.



Tips

Sätt i en ny reservsäkring så att en sådan finns till hands.

- Stick på skyddshättorna.
- Stick på startreläet på hållaren och dra kabeln.
- Sätt inklädnaden bak på plats. Sätt dit och dra åt skruven.

Specifikation

Övriga skruvar chassi	M6	10 Nm
-----------------------	----	-------

- Montera luftfilterboxens skydd. (☛ s 52)

Byta säkringar till de enskilda strömförbrukarna



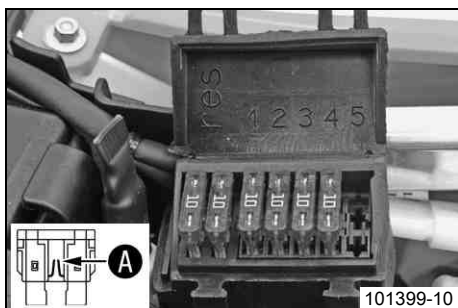
Info

Säkringslådan med de enskilda förbrukarnas säkringar sitter i under sadeln.



101398-10

- Stäng av alla strömbrytare och motorn.
- Ta bort sadeln. (☛ s 52)
- Öppna säkringslådans lock ❶.



- Ta bort den defekta säkringen.

Specifikation

Säkring 1 - 10 A - EFI-styrdon
Säkring 2 - 10 A - bränslepump
Säkring 3 - 10 A - helljus, halvljus, positionsljus, bakljus, nummerskyltsbelysning
Säkring 4 - 10 A - signalhorn, bromsljus, körriktningsvisare, kylarfläkt (tillval)
Säkring 5 - används ej
Säkringar res - 10 A - reservsäkringar



Info

Säkringen är trasig om smältråden **A** har gått av.



Varning

Brandrisk När felaktiga säkringar används kan elsystemet överbelastas.

- Använd endast säkringar med korrekt amperetal. Säkringar får aldrig förbikopplas eller repareras.

- Sätt i en reservsäkring med passande amperetal.

Säkring (58011109110) (☛ s 106)



Tips

Sätt i en ny reservsäkring i säkringslådan så att den finns till hands vid behov.

- Kontrollera att förbrukaren fungerar.
- Stäng säkringslådans lock.
- Montera sadeln. (☛ s 52)

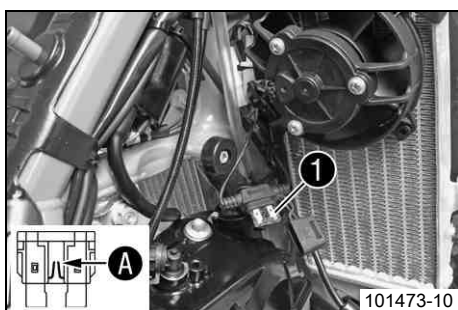
Byta säkring på kylarfläkten (EXC-F SIX DAYS)



Varning

Brandrisk När felaktiga säkringar används kan elsystemet överbelastas.

- Använd endast säkringar med korrekt amperetal. Säkringar får aldrig förbikopplas eller repareras.



- Demontera bränsletanken. ☛ (☛ s 55)
- Ta av skyddshättan.



Info

Kylarfläktens säkring **1** sitter i närheten av höger kylare.

- Ta bort den defekta säkringen.
- Sätt i en ny säkring.

Säkring (58011109105) (☛ s 106)

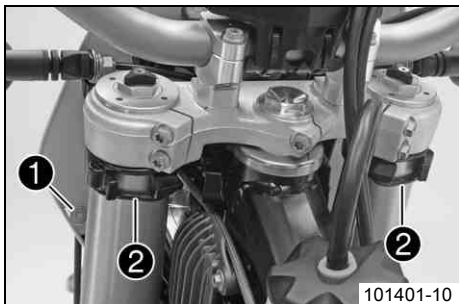


Info

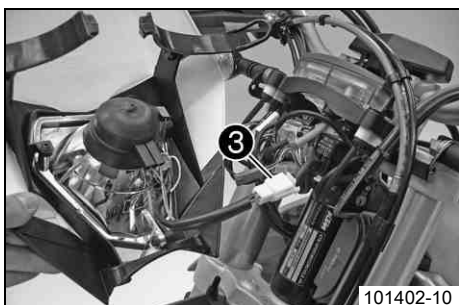
Ersätt alltid en defekt säkring med en likvärdig säkring.

- Sätt tillbaka skyddshättan.
- Montera bränsletanken. ☛ (☛ s 56)

Demontera strålkastarmasken med strålkastaren

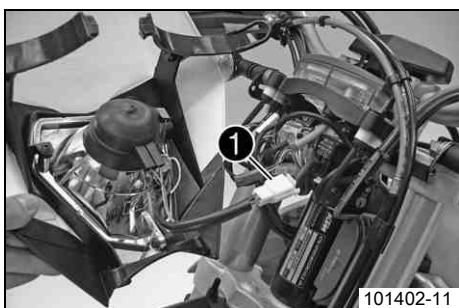


- Stäng av alla strömbrytare.
- Ta bort skruven ① och klämman.
- Lossa gummibandet ②. Skjut strålkastarmasken uppåt och ta av den framåt.

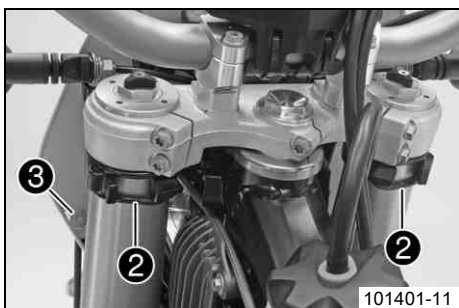


- Lossa den elektriska stickkontakten ③ och ta av strålkastarmasken med strålkastaren.

Montera strålkastarmasken med strålkastaren



- Anslut den elektriska stickkontakten ①.



- Placera strålkastarmasken i rätt läge och fixera den med gummiband ②.



Info

Se till att hållarklackarna sitter fast i framskärmen.

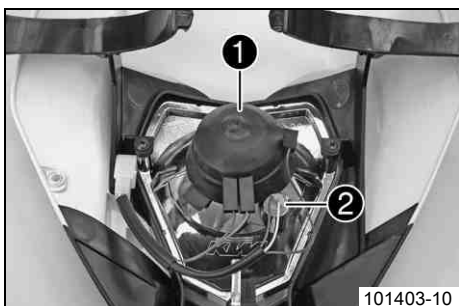
- Placera bromskablarna och kabelhärvan i rätt läge. Sätt dit klämman, sätt i och dra åt skruven ③.
- Kontrollera strålkastarinställningen. (☛ s 84)

Byta strålkastarlampa

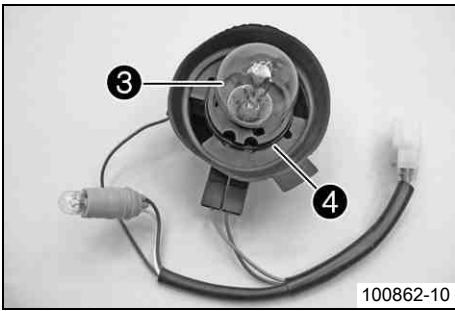
Observera

Skador på reflektorn Minskad lyskraft.

- Fett på lampans glaskolv förångas i värmen och fastnar på reflektorn. Gör rent glaskolven innan den monteras och se till att den hålls fri från fett.



- Demontera strålkastarmasken med strålkastaren. (☛ s 83)
- Vrid gummihättan ① med underliggande lamphållare motsols tills det tar stopp och lyft av den.
- Dra ut positionsljusets lamphållare ② ur reflektorn.



100862-10

- Tryck in strålkastarlampan ③ något i lamphållaren, vrid den motsols tills det tar stopp och dra ut den.
- Sätt i en ny strålkastarlampan.

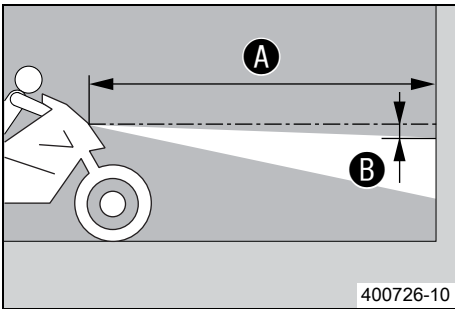
Strålkastare (S2 / sockel BA20d) (☞ s 106)

- Sätt i gummi-hättan med lamphållare i reflektorn och vrid medsols tills det tar stopp.

i Info
Se till att O-ring ④ sitter korrekt.

- Stick in positionsljusets lamphållare i reflektorn.
- Montera strålkastarmasken med strålkastaren. (☞ s 83)

Kontrollera strålkastarinställningen



400726-10

- Ställ fordonet på ett vågrätt underlag framför en ljus mur och rita ett märke i höjd med strålkastarens mitt.
- Rita ett annat märke på avstånd B under det första märket.

Specifikation

Avstånd B 5 cm

- Ställ upp fordonet lodrätt framför muren på avståndet A.

Specifikation

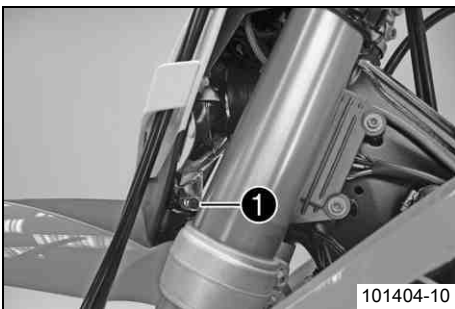
Avstånd A 5 m

- Nu sätter sig föraren på motorcykeln.
- Tänd halvljuset.
- Kontrollera strålkastarinställningen.

För en motorcykel med förare ska gränsen mellan ljust och mörkt område befinna sig exakt på det nedre märket.

- » Om gränsen mellan ljust och mörkt område inte överensstämmer med specifikationen:
 - Ställ in strålkastarens räckvidd. (☞ s 84)

Ställa in strålkastarens räckvidd



101404-10

- Kontrollera strålkastarinställningen. (☞ s 84)
- Lossa skruven ①.
- Ställ in räckvidden genom att svänga strålkastaren.

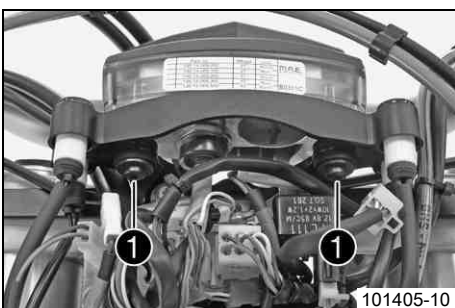
Specifikation

För en motorcykel med förare ska gränsen mellan ljust och mörkt område befinna sig exakt på det nedre märket (enligt avsnittet "Kontrollera strålkastarens inställning").

i Info
En viktförändring kan leda till att strålkastarens räckvidd eventuellt behöver korrigeras.

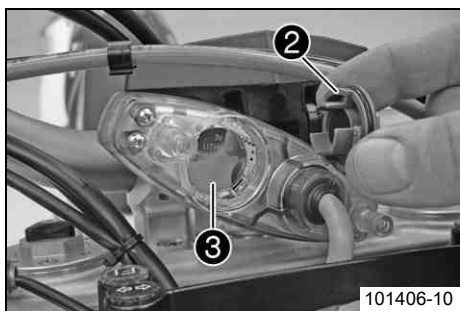
- Dra åt skruven ①.

Byta hastighetsmätarbatteri



101405-10

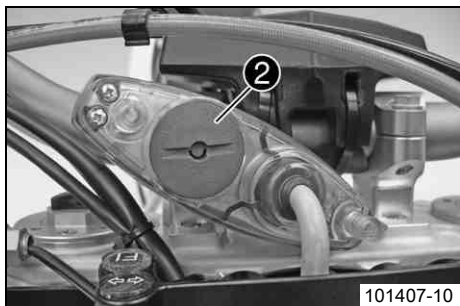
- Demontera strålkastarmasken med strålkastaren. (☞ s 83)
- Ta bort skruvarna ①.
- Dra hastighetsmätaren uppåt för att ta ut den ur hållaren.



- Vrid locket ② motsols med ett mynt tills det tar stopp och ta av det.
- Ta ut hastighetsmätarbatteriet ③.
- Sätt in det nya batteriet med texten uppåt.

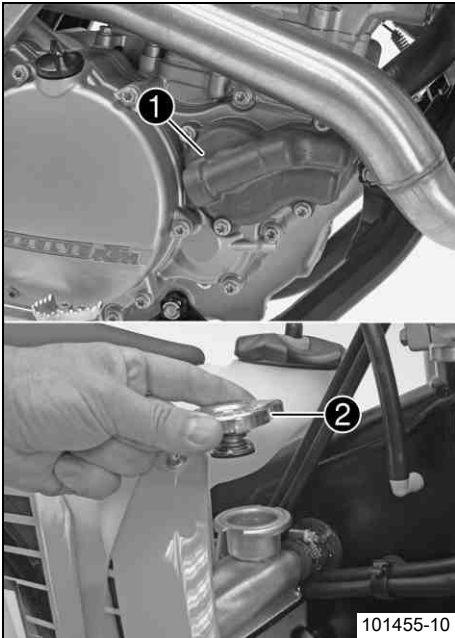
Hastighetsmätarbatteri (CR 2430) (☛ s 106)

- Kontrollera att O-ringen på locket sitter ordentligt.



- Sätt locket ② på plats och vrid medurs med ett mynt tills det tar stopp.
- Tryck på valfri knapp på hastighetsmätaren.
- ✓ Hastighetsmätaren aktiveras.
- Sätt hastighetsmätaren på plats i hållaren.
- Sätt i skruvarna tillsammans med brickorna och dra åt dem.
- Montera strålkastarmasken med strålkastaren. (☛ s 83)
- Ställ in kilometer/engelsk mil. (☛ s 15)
- Ställ in hastighetsmätarens funktioner. (☛ s 15)
- Ställ in klockan. (☛ s 15)

Kylsystem



Vattenpumpen ❶ i motorn sörjer för en tvångscirkulation av kylvätskan. Vid uppvärmning stiger trycket i kylsystemet. Detta tryck regleras av en ventil i kylarlocket ❷. Den angivna kylvätsketemperaturen kan därför tillåtas utan att funktionsstörningar uppstår.

120 °C

Kylningen fås av fartvinden.

Lägre körhastighet ger lägre kyleffekt. Smutsiga kylarlameller minskar också kyleffekten.

(EXC-F SIX DAYS)

Kylarfläkten ger extra kylning. Denna styrs via en termostatströmställare.

Kontrollera frostskyddet och kylvätskenivån



Varning

Risk för skållskador När motorcykeln körs blir kylvätskan mycket varm och dessutom trycksatt.

- Öppna inte kylare, kylarslangar eller andra komponenter i kylsystemet när motorn är driftsvarm. Vänta tills motorn och kylsystemet har svalnat. Om skållskador uppstår ska de drabbade ställena spolas med ljummet vatten.



Varning

Risk för förgiftning Kylvätska är giftig och hälsovådlig.

- Låt inte huden, ögonen och kläderna komma i kontakt med kylvätskan. Vid kontakt med ögonen, spola med vatten och kontakta läkare omedelbart. Vid hudkontakt ska huden rengöras omedelbart med tvål och vatten. Om kylvätska har svalts, kontakta läkare omedelbart. Kläder som har kommit i kontakt med kylvätska ska bytas. Förvara kylvätskan utom räckhåll för barn.

Krav

Motorn är kall.

- Ställ motorcykeln på en vågrät yta.
- Ta bort kylarlocket.
- Kontrollera kylvätskans frostskydd.

-25... -45 °C

» Om kylvätskans frostskydd inte överensstämmer med specifikationen:

- Korrigera kylvätskans frostskydd.

- Kontrollera kylvätskenivån i kylaren.

Kylvätskans nivå ❶ över kylamellerna.	10 mm
---------------------------------------	-------

» Om kylvätskenivån inte överensstämmer med specifikationen:

- Korrigera kylvätskenivån.

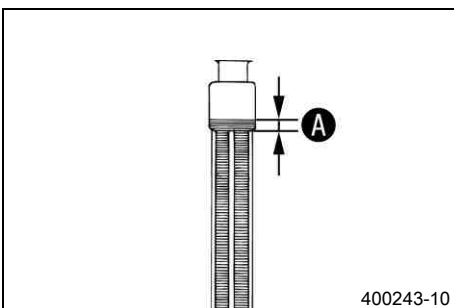
Alternativ 1

Kylvätska (☞ s 111)

Alternativ 2

Kylvätska (färdigblandad) (☞ s 111)

- Montera kylarlocket.



Kontrollera kylvätskenivån

Varning

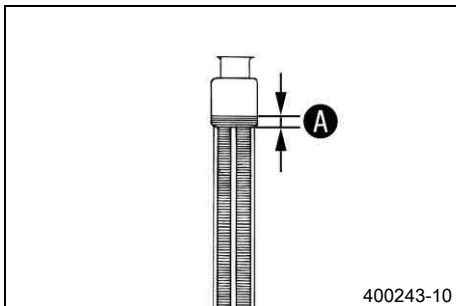
Risk för skållskador När motorcykeln körs blir kylvätskan mycket varm och dessutom trycksatt.

- Öppna inte kylare, kylarslangar eller andra komponenter i kylsystemet när motorn är driftsvarm. Vänta tills motorn och kylsystemet har svalnat. Om skållskador uppstår ska de drabbade ställena spolas med ljummet vatten.

Varning

Risk för förgiftning Kylvätska är giftig och hälsovådlig.

- Låt inte huden, ögonen och kläderna komma i kontakt med kylvätskan. Vid kontakt med ögonen, spola med vatten och kontakta läkare omedelbart. Vid hudkontakt ska huden rengöras omedelbart med tvål och vatten. Om kylvätska har svalt, kontakta läkare omedelbart. Kläder som har kommit i kontakt med kylvätska ska bytas. Förvara kylvätskan utom räckhåll för barn.



400243-10

Krav

Motorn är kall.

- Ställ motorcykeln på en vågrät yta.
- Ta bort kylarlocket.
- Kontrollera kylvätskenivån i kylaren.

Kylvätskans nivå A över kyl-lamel-lerna.	10 mm
---	-------

» Om kylvätskenivån inte överensstämmer med specifikationen:

- Korrigera kylvätskenivån.

Alternativ 1

Kylvätska (☞ s 111)

Alternativ 2

Kylvätska (färdigblandad) (☞ s 111)

- Montera kylarlocket.

Tappa av kylvätska

Varning

Risk för skållskador När motorcykeln körs blir kylvätskan mycket varm och dessutom trycksatt.

- Öppna inte kylare, kylarslangar eller andra komponenter i kylsystemet när motorn är driftsvarm. Vänta tills motorn och kylsystemet har svalnat. Om skållskador uppstår ska de drabbade ställena spolas med ljummet vatten.

Varning

Risk för förgiftning Kylvätska är giftig och hälsovådlig.

- Låt inte huden, ögonen och kläderna komma i kontakt med kylvätskan. Vid kontakt med ögonen, spola med vatten och kontakta läkare omedelbart. Vid hudkontakt ska huden rengöras omedelbart med tvål och vatten. Om kylvätska har svalt, kontakta läkare omedelbart. Kläder som har kommit i kontakt med kylvätska ska bytas. Förvara kylvätskan utom räckhåll för barn.

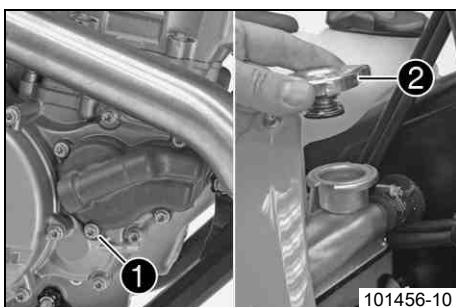
Krav

Motorn är kall.

- Ställ upp motorcykeln lodrätt.
- Ställ en lämplig behållare under vattenpumpens lock.
- Ta bort skruven **1**. Ta bort kylarlocket **2**.
- Låt kylvätskan rinna ut helt.
- Sätt i skruven **1** och en ny tätningring och dra åt den.

Specifikation

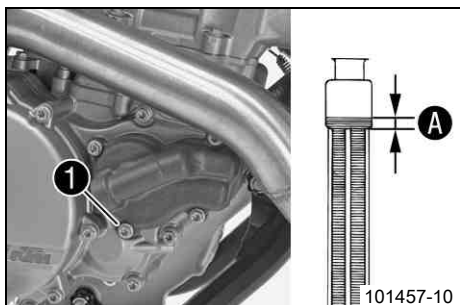
Skruv vattenpumplock	M6	10 Nm
----------------------	----	-------



101456-10

Fylla på kylvätska 🐾

- Varning**
Risk för förgiftning Kylvätska är giftig och hälsovådlig.
- Låt inte huden, ögonen och kläderna komma i kontakt med kylvätskan. Vid kontakt med ögonen, spola med vatten och kontakta läkare omedelbart. Vid hudkontakt ska huden rengöras omedelbart med tvål och vatten. Om kylvätska har svalts, kontakta läkare omedelbart. Kläder som har kommit i kontakt med kylvätska ska bytas. Förvara kylvätskan utom räckhåll för barn.



- Se till att skruven ❶ är fast åtdragen.
- Ställ upp motorcykeln lodrätt.
- Fyll på kylvätska upp till mått A över kylmellerna.

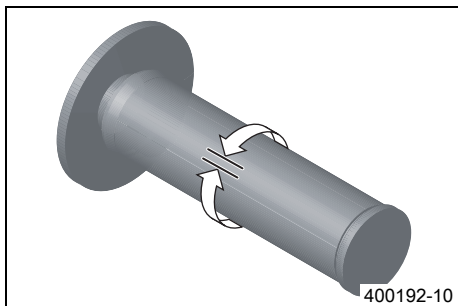
Specifikation

10 mm

Kylvätska	1,2 l	Kylvätska (☞ s 111)
		Kylvätska (färdigblandad) (☞ s 111)

- Montera kylarlocket.
- Provkör.
- Kontrollera kylvätskenivån. (☞ s 87)

Kontrollera gasvajers spel



- Kontrollera att gashandtaget går lätt.
- Ställ styret i läget för körning rakt framåt. Vrid gashandtaget lätt fram och tillbaka för att bestämma gasvajers spel.

Gasvajer, spel	3... 5 mm
----------------	-----------

- » Om gasvajers spel inte överensstämmer med specifikationen:
 - Ställ in gasvajers spel. 🛠️ (☞ s 89)



Fara

Risk för förgiftning Motoravgaser är giftiga och kan leda till medvetlöshet och/eller dödsfall.

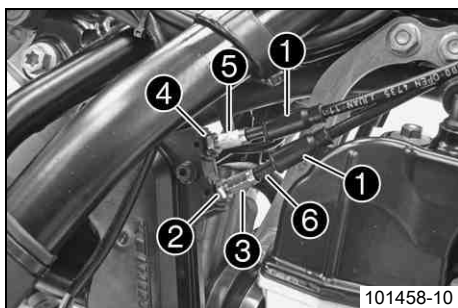
- När motorn går krävs en tillräckligt kraftig ventilation. Motorn får inte startas eller köras i slutna utrymmen utan lämplig utsugning.

- Starta motorn och låt den gå på tomgång. Vrid styret fram och tillbaka över hela styrområdet.

Tomgångsvarvtalet får inte förändras.

- » Om tomgångsvarvtalet förändras:
 - Ställ in gasvajers spel. 🛠️ (☞ s 89)

Ställa in gasvajers spel 🛠️



- Kontrollera gasvajers dragning. (☞ s 62)
- Ställ styret i läget för körning rakt framåt.
- Dra tillbaka dammtätningarna ①.
- Lossa muttern ②. Skruva in justerskruven ③ helt.
- Lossa muttern ④. Vrid justerskruven ⑤ så att gasvajern har spel vid gashandtaget.

Specifikation

Gasvajer, spel	3... 5 mm
----------------	-----------

- Dra åt muttern ④.
- Tryck gashandtaget till det slutna ändläget och håll fast det. Vrid ut justerskruven ⑤ tills vajers ⑥ spel har försvunnit.
- Dra åt muttern ②.
- Skjut på skyddshylsorna ①. Kontrollera att gashandtaget går lätt.
- Montera bränsletanken. 🛠️ (☞ s 56)
- Kontrollera gasvajers spel. (☞ s 89)

Ställa in motorkarakteristik (EXC-F SIX DAYS)

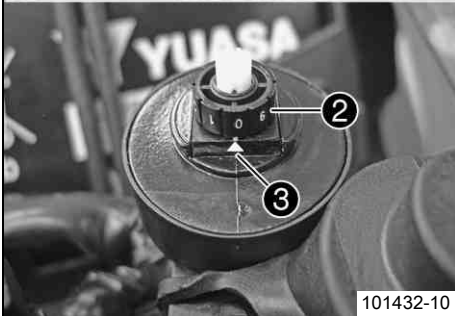


Fara

Försäkring och fordonstillstånd kan sluta att gälla Motorcykeln är endast godkänd för allmän vägtrafik i homologerat (strypt) skick.

- Motorcykelns ostrypta utförande får endast köras på spärrade vägar utanför den allmänna vägtrafiken.

- Ta bort sadeln. (☞ s 52)



101432-10

På Map-Select omkopplaren för grundinställning.

- Dra av gummihättan ❶ från Map-Select omkopplaren.
- Vrid på ratten ❷ tills önskad siffra ligger an mot markeringen ❸.

SOFT:

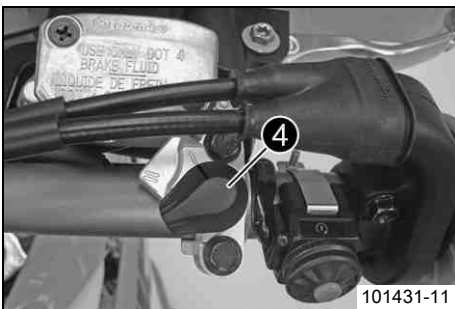
- Ställ inställningsratten på läge 1.
- ✓ SOFT – Mapping med reducerad toppprestanda för bättre körbarhet är aktiverad.

ADVANCED:

- Ställ inställningsratten på läge 2.
- ✓ ADVANCED – Mapping för prestanda med mycket omedelbara reaktionsegenskaper är aktiverat.

STANDARD:

- Ställ ratten på läge 3, 4, 5, 6, 7, 8, 9 eller 0.
- ✓ Standard – Mapping för prestanda med kompenserade reaktionsegenskaper är aktiverat.
- Sätt på gummihättan på Map-Select omkopplaren.



101431-11

På Map-Select omkopplaren för körning:

- Vrid på spaken ❹ tills önskad inställning har nåtts.

STANDARD:

- Vrid spaken till läge I.

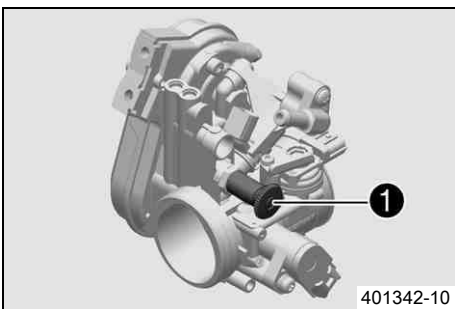
SOFT:

- Krav**
Map-Select omkopplaren för grundinställning är i läge 1.
- Vrid spaken till läge II.

ADVANCED:

- Krav**
Map-Select omkopplaren för grundinställning är i läge 2.
- Vrid spaken till läge II.
 - Montera sadeln. (☛ s 52)

Ställa in tomgångsvarvtalet ↩



401342-10

- Varmkör motorn och tryck in reglerskruven för tomgångsvarvtal ❶ tills det tar stopp.
- Ställ in tomgångsvarvtalet genom att vrida på reglerskruven.

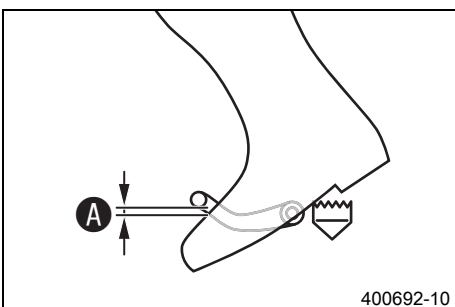
Specifikation

Tomgångsvarvtal	2 050... 2 150 v/min
-----------------	----------------------

Info

- Vridning motsols ger högre tomgångsvarvtal.
- Vridning medsols ger lägre tomgångsvarvtal.

Kontrollera växelspakens utgångsläge

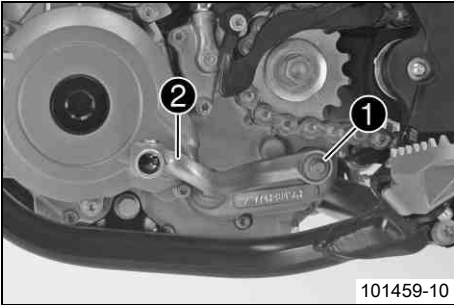


400692-10

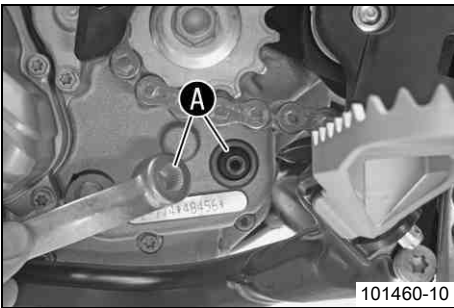
- Sätt dig på fordonet i körposition och mät avståndet ❶ mellan stövelns övre kant och växelspaken.

Avstånd mellan växelspaken och stövelns övre kant	10... 20 mm
---	-------------

- » Om avståndet inte överensstämmer med specifikationen:
 - Ställ in växelspakens utgångsläge. ↩ (☛ s 91)

Ställa in växelspakens utgångsläge 

- Ta bort skruven ① och ta av växelspaken ②.



- Gör rent kuggarna **A** på växelspaken och kopplingsaxeln.
- Placera växelspaken i önskat läge på kopplingsaxeln och se till att kuggarna greppar.

 **Info**

Inställningsområdet är begränsat.
Växelspaken får inte beröra någon av fordonets komponenter vid växling.

- Sätt dit och dra åt skruven.

Specifikation

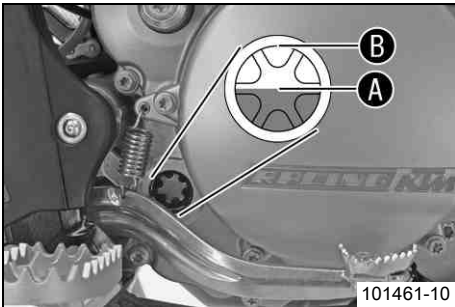
Skruv växelspak	M6	14 Nm	Loctite® 243™
-----------------	----	-------	---------------

Kontrollera motoroljenivån



Info

Motoroljenivå kan kontrolleras vid kall eller driftsvarm motor.



- Ställ motorcykeln på en vågrät yta.

Krav

Motorn är kall.

- Kontrollera motoroljenivån.

Motoroljan når upp till synglasets mitt **A**.

- » Om motoroljan inte når upp till synglasets mitt:
 - Fyll på motorolja. (☛ s 94)

Krav

Motorn är driftsvarm.

- Kontrollera motoroljenivån.



Info

Stäng av motorn och vänta en minut. Genomför sedan kontrollen.

Motoroljan står mellan synglasets mitt **A** och synglasets övre kant **B**.

- » Om motoroljan inte når upp till synglasets mitt **A**:
 - Fyll på motorolja. (☛ s 94)

Byta motorolja och oljefilter, rengöra oljesilar ☞



Varning

Risk för skållskador Motoroljan och växellådsoljan blir mycket varma när motorcykeln körs.

- Använd lämpliga skyddskläder och skyddshandskar. Om skållskador uppstår ska de drabbade ställena spolas med ljummet vatten.



Varning

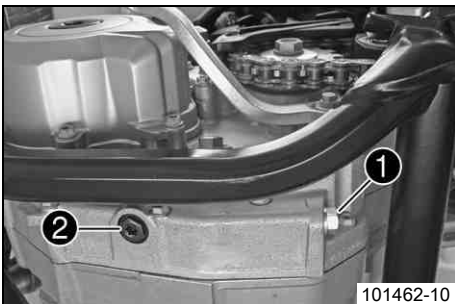
Risk för miljöskador Miljöfarliga ämnen orsakar miljöskador.

- Oljor, fetter, filter, bränsle, rengöringsmedel, bromsvätska etc ska alltid tas omhand och lämnas in för avfallshantering enligt gällande bestämmelser.



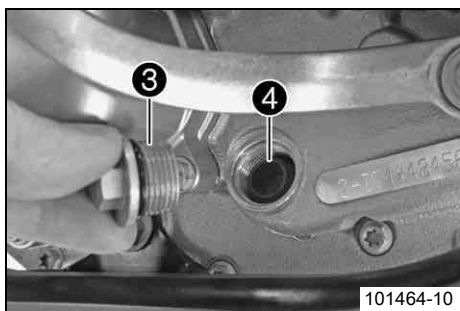
Info

Motoroljan ska tappas av när motorn är driftvarm.



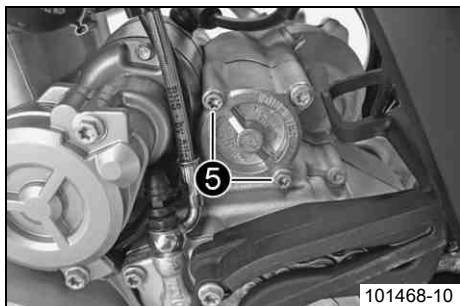
(EXC-F AUS, EXC-F SIX DAYS)

- Demontera motorskyddet. (☛ s 64)
- Ställ motorcykeln på en vågrät yta.
- Ställ en lämplig behållare under motorn.
- Ta bort oljeavtappningsskruven **1** samt magnet och tätningssring.
- Ta bort låsskruven **2** med kort oljesil.



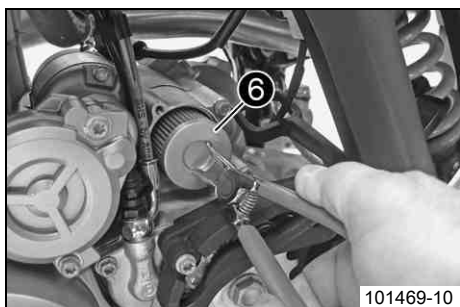
101464-10

- Ta bort låsskruven ③ med lång oljesil ④.



101468-10

- Ta bort skruvarna ⑤. Ta bort oljefiltrets lock med o-ring.

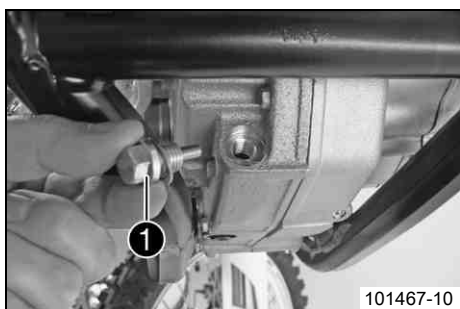


101469-10

- Dra ut oljefiltret ⑥ ur oljefiltrets hölje.

Låsringtång omvänd (51012011000)

- Låt motoroljan rinna ut helt.
- Rengör noggrant delarna och tätningsytorna.

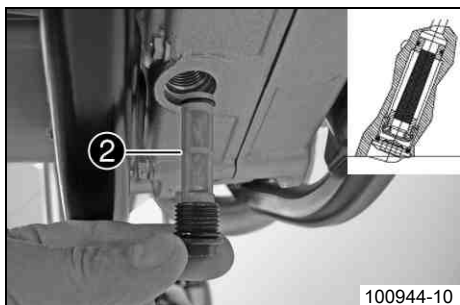


101467-10

- Sätt i oljeavtappningsskruven ① med magnet och ny tätningsring och dra åt den.

Specifikation

Oljeavtappningsskruv med magnet	M12x1,5	20 Nm
---------------------------------	---------	-------

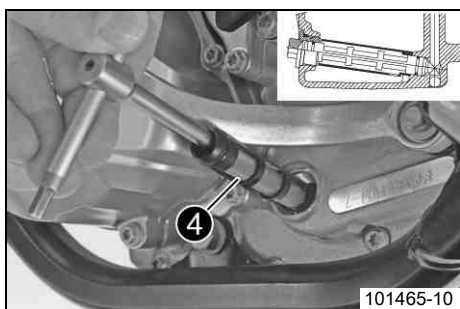


100944-10

- Stick in den korta oljesilen ② i låsskruven och montera och dra åt tillsammans med en o-ring.

Specifikation

Låsskruv oljesil kort	M16x1,5	10 Nm	Smord med motorolja
-----------------------	---------	-------	---------------------



101465-10

- Skjut på den långa oljesilen ④ med o-ringar på en stiftnyckel.

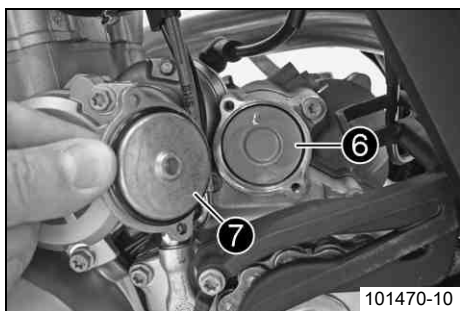

Info

Oljesilens större invändiga diameter ska vara vänd mot motorhuset.

- Stick in stiftnyckeln genom öppningen och in i hålet på motstående motorhussida och skjut in oljesilen i motorhuset till det tar stopp.
- Sätt i låsskruven samt O-ringen och dra åt skruven.

Specifikation

Låsskruv oljesil lång	M20x1,5	15 Nm
-----------------------	---------	-------



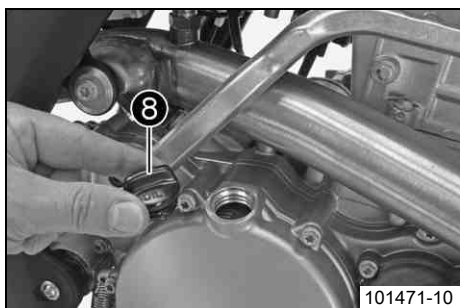
101470-10

- Lägg motorcykeln på sidan och fyll på motorolja i oljefilterhuset till ca 1/3.
- Fyll på motorolja i oljefiltret ⑥ och sätt in det i oljefilterhuset.
- Olja in O-ringens på oljefilterlocket och montera den med oljefilterlocket ⑦.
- Sätt i och dra åt skruvarna.

Specifikation

Skruv oljefilterlock	M5	6 Nm
----------------------	----	------

- Ställ motorcykeln upp.



101471-10

- Ta bort oljepåfyllningsskruven ⑧ samt o-ringens från kopplingslocket och fyll på motorolja tills den befinner sig vid synglasets övre kant.

Motorolja	1,20 l	Motorolja (SAE 10W/50) (☛ s 112)
		Alternativt motorolja för svåra körförhållanden och ökad körsträcka
		Motorolja (SAE 10W/60) (00062010035) (☛ s 111)



Info

För litet motorolja eller lågkvalitativ motorolja leder till ökat slitage av motorn.

- Sätt i oljepåfyllningsskruven samt O-ringens och dra åt skruven.



Fara

Risk för förgiftning Motoravgaser är giftiga och kan leda till medvetslöshet och/eller dödsfall.

- När motorn går krävs en tillräckligt kraftig ventilation. Motorn får inte startas eller köras i slutna utrymmen utan lämplig utsugning.

- Starta motorn och kontrollera att den är tät.

(EXC-F AUS, EXC-F SIX DAYS)

- Montera motorskyddet. (☛ s 64)
- Kontrollera motoroljenivån. (☛ s 92)

Fylla på motorolja



Info

För litet motorolja eller lågkvalitativ motorolja leder till ökat slitage av motorn.



101472-10

- Ta bort skruvförbandet ① på kopplingslocket och fyll på motorolja.

Motorolja (SAE 10W/50) (☛ s 112)

- Montera och dra åt skruvförbandet ①.



Fara

Risk för förgiftning Motoravgaser är giftiga och kan leda till medvetslöshet och/eller dödsfall.

- När motorn går krävs en tillräckligt kraftig ventilation. Motorn får inte startas eller köras i slutna utrymmen utan lämplig utsugning.

- Starta motorn och kontrollera att den är tät.
- Kontrollera motoroljenivån. (☛ s 92)

Rengöra motorcykeln

Observera

Materialskada Skador och förstöring av komponenter genom högtryckstvätt.

- Rengör aldrig fordonet med en högtryckstvätt eller en kraftig vattenstråle. Genom det höga trycket kan vatten hamna i elektriska komponenter, kontakter, vajrar, lager m m och orsaka störningar. Komponenterna kan förstöras.



Varning

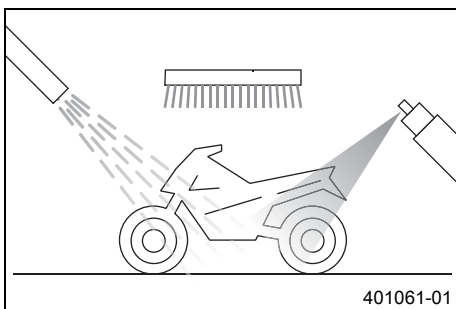
Risk för miljöskador Miljöfarliga ämnen orsakar miljöskador.

- Oljor, fetter, filter, bränsle, rengöringsmedel, bromsvätska etc ska alltid tas omhand och lämnas in för avfallshantering enligt gällande bestämmelser.



Info

Rengör motorcykeln med jämna mellanrum. På så sätt behåller den sitt värde och utseende under en lång tid. Undvik direkt solljus på motorcykeln när du rengör den.



- Täta avgassystemet för att förhindra att vatten tränger in.
- Börja med att ta bort grov smuts med en mjuk vattenstråle.
- Mycket smutsiga ställen ska sprejas in med vanligt rengöringsmedel för motorcyklar och bearbetas med en pensel.

Rengöringsmedel för motorcykel (☛ s 114)



Info

Använd varmt vatten med vanligt rengöringsmedel för motorcyklar och en mjuk svamp.

- När motorcykeln har spolats av noggrant med en mjuk vattenstråle bör den torka ordentligt.



Varning

Risk för olyckshändelser Minskad bromsverkan p g a våta eller smutsiga bromsar.

- Bromsa försiktigt tills de våta eller nedsmutsade bromsarna är torra resp rena.

- Efter rengöringen ska man köra ett stycke tills motorn har nått drifttemperatur.



Info

Tack vare värmen försvinner vattnet även från oåtkomliga ställen på motorn och bromsarna.

- Smörj alla glid- och lagerställen när motorcykeln har svalnat.
- Rengör kedjan. (☛ s 58)
- Blanka metalldelar (utom bromsskivan och avgassystemet) ska behandlas med korrosionsskyddsmedel.

Rengörings- och skyddsmedel för metall och gummi (☛ s 113)

- Behandla alla plastdelar och delar med pulverbeläggning med mildt rengöringsmedel och skyddsmedel.

Rengöringsmedel och polermedel för glänsande och matta lacker, metall- och plastytor (☛ s 114)

(Alla EXC-F modeller)

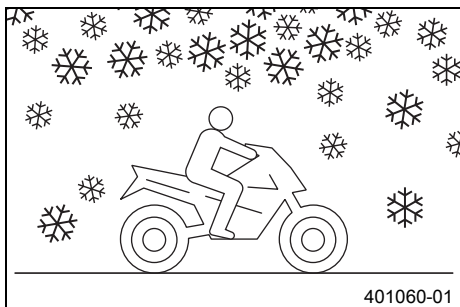
- Olja in styrlåset.

Universal oljesprej (☛ s 114)

Kontroll- och skötselarbeten för vinterkörning**i Info**

Om motorcykeln används vintertid bör man tänka på saltet som strös ut på gatorna. Motorcykeln bör skyddas mot det aggressiva saltet.

När fordonet har körts på saltade vägar ska det rengöras med kallt vatten efteråt. Varmt vatten förstärker saltets frätande effekt.



- Rengör motorcykeln. (☛ s 95)
- Gör rent bromsarna.

i Info

Efter **VARJE** körning på saltade vägar ska bromsoken och bromsbeläggen göras rent ordentligt med kallt vatten. De ska sitta kvar i monterat skick och ha svalnat först, se till att de torkar ordentligt efteråt.

När motorcykeln har körts på saltade vägar ska den tvättas noggrant med kallt vatten och torkas av.

- Behandla motorn, baksvingen och alla övriga blanka eller förzinkade delar (utom bromsskivorna) med vaxbaserat korrosionsskyddsmedel.

i Info

Se till att korrosionsskyddsmedlet inte hamnar på bromsskivorna eftersom bromsverkan reduceras avsevärt.

- Rengör kedjan. (☛ s 58)

Förvaring

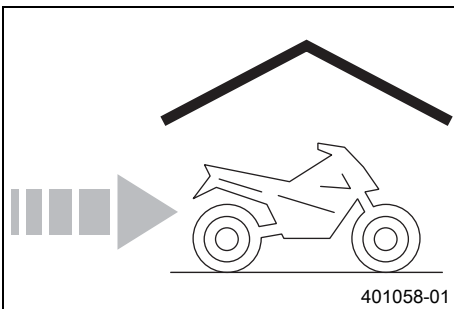
Varning

Risk för förgiftning Bränsle är giftigt och hälsovådligt.

- Låt inte huden, ögonen och kläderna komma i kontakt med bränslet. Andas inte in bränsleångor. Vid kontakt med ögonen, spola med vatten och kontakta läkare omedelbart. Vid hudkontakt ska huden rengöras omedelbart med tvål och vatten. Om bränsle har svalts, kontakta läkare omedelbart. Kläder som har kommit i kontakt med bränsle ska bytas. Förvara bränslet korrekt i en lämplig behållare och utom räckhåll för barn.

Info

När motorcykeln inte ska användas under en längre tid bör du utföra eller låta utföra följande åtgärder: Kontrollera alla delar med avseende på funktion och slitage. Eventuella underhållsarbeten, reparationer eller ombyggnader bör utföras under avställningstiden. Verkstäderna har då mindre att göra. På så sätt slipper du långa väntetider inför säsongstarten.



- Rengör motorcykeln. (☞ s 95)
- Byt motorolja och oljefilter, rengör oljesilarna. ☞ (☞ s 92)
- Kontrollera frostskyddet och kylvätskenivån. (☞ s 86)
- Tappa av bränslet från tanken till en lämplig behållare.
- Kontrollera lufttrycket i däcken. (☞ s 77)
- Demontera batteriet. ☞ (☞ s 79)
- Ladda batteriet. ☞ (☞ s 79)

Specifikation

Förvaringstemperatur batteri utan direkt solljus	0... 35 °C
--	------------

- Ställ fordonet på en torr förvaringsplats. Inga större temperaturväxlingar bör förekomma.

Info

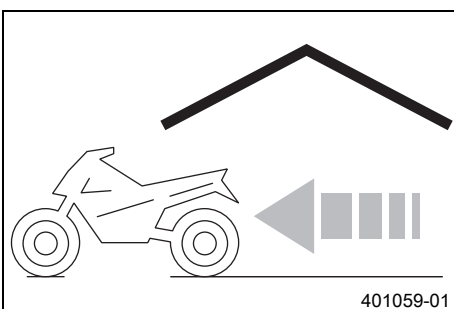
KTM rekommenderar att man lyfter upp motorcykeln.

- Palla upp motorcykeln på mc-lyften. (☞ s 42)
- Det är bäst att täcka motorcykeln med en presenning eller ett täcke som inte är lufttätt. Använd inte lufttätt material som hindrar fukt från att avdunsta och gynnar korrosion.

Info

Under avställningstiden bör motorn inte gå för kort stund. Då värms motorn inte upp tillräckligt. Vattenångan som bildas vid förbränningen kondenseras och gör att ventiler och avgasröret rostar.











Idrifttagande efter förvaring




- Ta bort motorcykeln från mc-lyften. (☞ s 42)
- Montera batteriet. ☞ (☞ s 79)
- Fyll på bränsle. (☞ s 31)
- Genomför alltid kontroll- och skötselarbetena före idrifttagandet. (☞ s 29)
- Provkör fordonet.

Fel	Möjlig orsak	Åtgärd
Motorn roterar inte (elstartmotor)	Handhavandefel	– Utför arbetsmomenten för start av motorcykeln. (☞ s 29)
	Batteriet urladdat	– Ladda batteriet. 🛠️ (☞ s 79) – Kontrollera laddningsspänningen. 🛠️ – Kontrollera vilostrommen. 🛠️ – Kontrollera generatorns statorlindning. 🛠️
	Huvudsäkringen har gått sönder	– Byt huvudsäkring. (☞ s 80)
	Startrelä defekt	– Kontrollera startreläet. 🛠️
	Startmotor defekt	– Kontrollera startmotorn. 🛠️
Motorn roterar, men startas inte	Handhavandefel	– Utför arbetsmomenten för start av motorcykeln. (☞ s 29)
	Kopplingen för bränsleslangen är inte ansluten	– Sätt ihop bränsleslangens koppling.
	Säkring 1 har gått	– Byt säkringar till de enskilda strömförbrukarna. (☞ s 81)
	Säkring 2 har gått	– Byt säkringar till de enskilda strömförbrukarna. (☞ s 81)
	Tomgångsvarvtalet felaktigt justerat	– Ställ in tomgångsvarvtalet. 🛠️ (☞ s 90)
	Tändstift nedsotat eller vått	– Rengör och torka resp byt ut tändstiftet.
	Tändstiftets elektrodavstånd är för stort	– Ställ in elektrodavståndet. Specifikation Elektrodavstånd tändstift 0,7 mm
	Tändsystemet defekt	– Kontrollera tändsystemet. 🛠️
	Kabelsträngens kortslutningskabel har skavts sönder, kortslutningsknappen resp nödavgångsknappen defekt	– Kontrollera kabelhärvan. (visuell kontroll) – Kontrollera elsystemet.
	Stickanslutning för EFI-styrdon, pulsgivare eller tändspole oxiderad	– Rengör stickanslutningen och behandla den med kontaktsprej.
Fel i bränsleinsprutningssystemet	– Läs av felminnet med KTM-diagnosverktyget. 🛠️	
Motorn kommer inte upp i varvtal	Fel i bränsleinsprutningssystemet	– Läs av felminnet med KTM-diagnosverktyget. 🛠️
	Tändsystemet defekt	– Tändspole - kontrollera sekundärlindningen. 🛠️ – Kontrollera tändstiftskabelskon. 🛠️ – Kontrollera generatorns statorlindning. 🛠️
Motorn har för lite effekt	Luftfiltret mycket smutsigt	– Rengör luftfiltret och luftfilterboxen. 🛠️ (☞ s 53)
	Bränslefiltret mycket smutsigt	– Byt bränslefiltret. 🛠️
	Fel i bränsleinsprutningssystemet	– Läs av felminnet med KTM-diagnosverktyget. 🛠️
	Avgassystemet är inte tätt, deformation eller för lite glasfibergarnstopning i slutdämparen	– Kontrollera om avgassystemet är skadat. – Byt slutdämparens glasfibergarnstopning. 🛠️ (☞ s 54)
	Ventilernas spel för litet	– Ställ in ventilernas spel. 🛠️
	Tändsystemet defekt	– Tändspole - kontrollera sekundärlindningen. 🛠️ – Kontrollera tändstiftskabelskon. 🛠️ – Kontrollera generatorns statorlindning. 🛠️
Motorn får motorstopp under körningen	Bränslebrist	– Fyll på bränsle. (☞ s 31)
	Säkring 1 har gått	– Byt säkringar till de enskilda strömförbrukarna. (☞ s 81)
	Säkring 2 har gått	– Byt säkringar till de enskilda strömförbrukarna. (☞ s 81)

Fel	Möjlig orsak	Åtgärd
Motorn blir ovanligt varm	För lite kylvätska i kylsystemet	<ul style="list-style-type: none"> – Kontrollera att kylsystemet är tätt. – Kontrollera kylvätskenivån. (☞ s 87)
	För svag fartvind	– Stäng av motorn när motorcykeln står stilla.
	Kylarens lameller mycket smutsiga	– Rengör kylarens lameller.
	Skumbildning i kylsystemet	<ul style="list-style-type: none"> – Tappa av kylvätskan. 🛠️ (☞ s 87) – Fyll på kylvätska. 🛠️ (☞ s 88)
	Veck i kylarslangen	– Byt kylarslangen. 🛠️
	Termostat defekt	<ul style="list-style-type: none"> – Kontrollera termostaten. 🛠️ Specifikation Öppningstemperatur: 70 °C
	Defekt på kylarfläktsystemet (EXC-F SIX DAYS)	<ul style="list-style-type: none"> – Kontrollera säkringen till kylarfläkten. – Kontrollera säkring 4. – Kontrollera kylarfläkten. 🛠️
FI varningslampan (MIL) lyser eller blinkar	Fel i bränsleinsprutningssystemet	<ul style="list-style-type: none"> – Stanna motorcykeln och bestäm den defekta komponenten med hjälp av blinkkoden. <hr/> <div style="border: 1px solid black; padding: 5px; margin-bottom: 10px;"> <p>i Info Se blinkkod</p> </div> <ul style="list-style-type: none"> – Kontrollera kablarna med avseende på skador och de elektriska stickkontaktarna med avseende på korrosion och skador. – Läs av felminnet med KTM-diagnosverktyget. 🛠️
Hög oljeförbrukning	Veck i motoravluftningsslangen	– Dra avluftningsslangen utan veck eller byt ut slangen.
	Motoroljenivån för hög	– Kontrollera motoroljenivån. (☞ s 92)
	Motoroljan för tunnflytande (viskositet)	– Byt motorolja och oljefilter, rengör oljesilarna. 🛠️ (☞ s 92)
	Kolv resp cylinder sliten	– Kolv/cylinder - bestäm monteringsspelet. 🛠️
Batteriet urladdat	Batteriet laddas inte av generatorn	<ul style="list-style-type: none"> – Kontrollera laddningsspänningen. 🛠️ – Kontrollera generatorns statorlindning. 🛠️
	Oönskad strömförbrukare	– Kontrollera viloströmmen. 🛠️
Hastighetsmätarens värden har raderats (klocka, stoppur, varvtider)	Batteriet i hastighetsmätaren är tomt	– Byt hastighetsmätarbatteriet. (☞ s 84)
Helljus, halvljus, positionsljus, bakljus och nummerskyltsbelysning fungerar inte	Säkring 3 har gått	– Byt säkringar till de enskilda strömförbrukarna. (☞ s 81)
Hastighetsmätare, signalhorn, bromsljus, körriktningsvisare och kylarfläkt (tillval) fungerar inte	Säkring 4 har gått	– Byt säkringar till de enskilda strömförbrukarna. (☞ s 81)

Blinkkod FI varningslampa (MIL)	 02 FI varningslampan (MIL) blinkar snabbt 2 ggr
Villkor för sättning av fel	Pulsgivare - funktionsfel i kopplingskretsen
Blinkkod FI varningslampa (MIL)	 06 FI varningslampan (MIL) blinkar snabbt 6 ggr
Villkor för sättning av fel	Gasspjällsensor krets A - för låg insignal Gasspjällsensor krets A - för hög insignal
Blinkkod FI varningslampa (MIL)	 09 FI varningslampan (MIL) blinkar snabbt 9 ggr
Villkor för sättning av fel	Insugningsrörets trycksensor cylinder 1 - för låg ingångssignal Insugningsrörets trycksensor cylinder 1 - för hög ingångssignal
Blinkkod FI varningslampa (MIL)	 12 FI varningslampan (MIL) blinkar långsamt 1 gång och snabbt 2 ggr
Villkor för sättning av fel	Temperatursensor/kylvätska - för låg insignal Temperatursensor/kylvätska - för hög insignal
Blinkkod FI varningslampa (MIL)	 13 FI varningslampan (MIL) blinkar långsamt 1 gång och snabbt 3 ggr
Villkor för sättning av fel	Temperatursensor för insugningsluft - signalen för låg Temperatursensor för insugningsluft - signalen för hög
Blinkkod FI varningslampa (MIL)	 15 FI varningslampan (MIL) blinkar långsamt 1 gång och snabbt 5 ggr
Villkor för sättning av fel	Lutningssensor (typ A/D) - för låg insignal Lutningssensor (typ A/D) - för hög insignal
Blinkkod FI varningslampa (MIL)	 17 FI varningslampan (MIL) blinkar långsamt 1 gång och snabbt 7 ggr
Villkor för sättning av fel	EXC-F EU, EXC-F SIX DAYS Lambdasond cylinder 1, sond 1 - funktionsfel i kopplingskretsen
Blinkkod FI varningslampa (MIL)	 33 FI varningslampan (MIL) blinkar långsamt 3 ggr och snabbt 3 ggr
Villkor för sättning av fel	Insprutningsventil cylinder 1 - funktionsfel i kopplingskretsen
Blinkkod FI varningslampa (MIL)	 37 FI varningslampan (MIL) blinkar långsamt 3 ggr och snabbt 7 ggr
Villkor för sättning av fel	Tändspole 1, cylinder 1 - funktionsfel i kopplingskretsen
Blinkkod FI varningslampa (MIL)	 41 FI varningslampan (MIL) blinkar långsamt 4 ggr och snabbt 1 gång
Villkor för sättning av fel	Bränslepumpstyrning - avbrott/kortslutning mot jord Bränslepumpstyrning - för låg insignal

Blinkkod FI varningslampa (MIL)	 45 FI varningslampan (MIL) blinkar långsamt 4 ggr och snabbt 5 ggr
Villkor för sättning av fel	EXC-F EU, EXC-F SIX DAYS Uppvärmning av lambdasond cylinder 1, sond 1 - avbrott/kortslutning mot jord
	EXC-F EU, EXC-F SIX DAYS Uppvärmning av lambdasond cylinder 1, sond 1 - för hög insignal

Typ	1-cylinder 4-takts bensinmotor, vätskekyld	
Cylindervolym	248,60 cm ³	
Slag	54,80 mm	
Diameter	76 mm	
Kompression	13,2:1	
Tomgångsvarvtal	2 050... 2 150 v/min	
Styrning	DOHC, 4 ventiler som styrs med släpventillyftare, drivning med kuggkedja	
Ventildiameter insugning	30,0 mm	
Ventildiameter utblåsning	26,0 mm	
Ventilernas spel		
Utblåsning vid: 20 °C	0,12... 0,17 mm	
Insugning vid: 20 °C	0,10... 0,15 mm	
Vevaxellager	2 cylindriska rullager	
Vevstakslager	Nållager	
Kolvtappslager	Bronshylsa	
Kolv	Lättmetall, smidd	
Kolvringar	1 kompressionsring, 1 oljering	
Motorsmörjning	Cirkulationssmörjning med 2 rotorpumpar	
Primärutväxling	22:68	
Koppling	Lamellkoppling i oljebad / hydraulisk manövrering	
Utväxlingsförhållande		
1:ans växel	13:33	
2:ans växel	17:33	
3:ans växel	19:29	
4:ans växel	23:28	
5:ans växel	23:23	
6:ans växel	26:22	
Generator		
Ljus- och laddningsspole	12 V, 168 W	
Tändsystem	Kontaktfritt styrt helelektroniskt tändsystem med digital tändningsreglering, typ Kokusan	
Tändstift	NGK CR 9 EKB	
Elektrodavstånd tändstift	0,7 mm	
Kylning	Vätskekyllning, permanent cirkulation av kylvätskan genom vattenpump	
Starthjälp	Elstart/kickstart	

Påfyllningsvolym - motorolja

Motorolja	1,20 l	Motorolja (SAE 10W/50) (☛ s 112)	
		Alternativt motorolja för svåra körförhållanden och ökad körsträcka	Motorolja (SAE 10W/60) (00062010035) (☛ s 111)

Påfyllningsvolym - kylvätska

Kylvätska	1,2 l	Kylvätska (☛ s 111)
		Kylvätska (färdigblandad) (☛ s 111)

TEKNISK INFORMATION - ÅTDRAGNINGSMOMENT MOTOR 704

Munstycke vevhusventilation	M4	2 Nm	Loctite® 243™
Oljemunstycke för smörjning av vevstaken	M4	2 Nm	Loctite® 243™
Oljemunstycke till generatorkylningen	M4	2 Nm	Loctite® 243™
Oljemunstycke för smörjning av släpventillyftarna	M5	4 Nm	Loctite® 243™
Skruv arreteringsspak	M5	6 Nm	Loctite® 243™
Skruv oljefilterlock	M5	6 Nm	–
Skruv oljepumplock	M5	6 Nm	Loctite® 243™
Skruv pulsgivare	M5	6 Nm	Loctite® 243™
Skruv statorinfästning	M5	6 Nm	Loctite® 243™
Skruv avgasrörsfläns	M6	10 Nm	Loctite® 243™
Skruv cylinderhuvud	M6	10 Nm	–
Skruv generatorlock	M6	10 Nm	–
Skruv kopplingens slavcylinder	M6	10 Nm	–
Skruv kopplingsfjäder	M6	10 Nm	–
Skruv kopplingslock	M6	10 Nm	–
Skruv lagerlåsning	M6	6 Nm	Loctite® 243™
Skruv lock vridmomentsbegränsare	M6	10 Nm	–
Skruv motorhölje	M6	10 Nm	–
Skruv skydd för kamkedjan	M6	8 Nm	Loctite® 243™
Skruv spännskena för kamkedja	M6	8 Nm	Loctite® 243™
Skruv startmotor	M6	10 Nm	–
Skruv stoppstycke kickstart	M6	10 Nm	Loctite® 243™
Skruv vattenpumplock	M6	10 Nm	–
Skruv ventillock	M6	10 Nm	–
Skruv ventillockets täckplåt	M6	3 Nm	Loctite® 243™
Skruv växelspak	M6	14 Nm	Loctite® 243™
Skruv växlingsarretering	M6	10 Nm	Loctite® 243™
Oljemunstycke för kylning av kolven	M6x0,75	4 Nm	Loctite® 243™
Mutter, kamaxellagrets brygga	M7	15 Nm	Smord med motorolja
Skruv kamaxellagrets brygga	M7	15 Nm	Smord med motorolja
Stiftskruv kamaxellagerbrygga	M7	2 Nm	Loctite® 243™
Låsskruv vevaxelns fixering	M8	20 Nm	–
Skruv kickstart	M8	25 Nm	Loctite® 243™
Skruv styrskena för kamkedjan	M8	10 Nm	Loctite® 243™
Skruv cylinderhuvud	M10	Åtdragningsföljd: Dra åt korsvis, börja med den bakre skruven på kedeschaktet. 1:a steget 40 Nm 2:a steget 50 Nm	Smord med motorolja
Skruv framdrev	M10	60 Nm	Loctite® 243™
Tändstift	M10	10... 12 Nm	–
Skruv rotor	M10x1	70 Nm	Gängan smord med motorolja / konen avfettad
Skruv upplåsning av kamkedjans spännare	M10x1	10 Nm	–
Skruv kamaxelhjul	M12x1	80 Nm	Loctite® 243™
Låsskruv reglerventil oljetryck	M12x1,5	20 Nm	–
Oljeavtappningsskruv med magnet	M12x1,5	20 Nm	–
Temperatursensor för kylvätska	M12x1,5	12 Nm	–

TEKNISK INFORMATION - ÅTDRAGNINGSMOMENT MOTOR 705

Låsskruv oljesil kort	M16x1,5	10 Nm	Smord med motorolja
Mutter kopplingsmedbringare	M18x1,5	100 Nm	Loctite® 243™
Mutter primärhjul	M18LHx1,5	130 Nm	Loctite® 243™
Låsskruv oljesil lång	M20x1,5	15 Nm	–
Låsskruv kamkedjespännare	M24x1,5	25 Nm	–

Ram	Centralrörarm av krommolybdenstål
Gaffel	WP Suspension Up Side Down 4860 MXMA PA
Fjädersvåg	
fram	300 mm
bak	335 mm
Gaffeloffset	20 mm
Fjäderben	WP Suspension PDS 5018 DCC
Bromssystem	skivbromsar, bromsok flytande lagrade
Bromsskivor - diameter	
fram	260 mm
bak	220 mm
Bromsskivor, slitagegräns	
fram	2,5 mm
bak	3,5 mm
Däcktryck terräng	
fram	1,0 bar
bak	1,0 bar
Däcktryck väg (Alla EXC-F modeller)	
fram	1,5 bar
bak	2,0 bar
Sekundärutväxling (Alla EXC-F modeller)	14:50 (13:50)
Sekundärutväxling (XCF-W)	13:50
Kedja	5/8 x 1/4"
Tillgängliga bakdrev	38, 40, 42, 45, 48, 49, 50, 51, 52
Styrhuvudvinkel	63,5°
Hjulbas	1 482±10 mm
Sitthöjd utan last	970 mm
Markfrigång utan last	345 mm
Vikt utan bränsle ca (Alla EXC-F modeller)	107,5 kg
Vikt utan bränsle ca (XCF-W)	106 kg
Maximal tillåten axellast fram	145 kg
Maximal tillåten axellast bak	190 kg
Maximal tillåten totalvikt	335 kg

Batteri	YTX4L-BS	Batterispänning: 12 V Märkkapacitet: 3 Ah underhållsfri
Hastighetsmätarbatteri	CR 2430	Batterispänning: 3 V
Säkring	58011109105	5 A
Säkring	58011109110	10 A
Säkring	58011109120	20 A

Lampor

Strålkastare	S2 / sockel BA20d	12 V 35/35 W
Positionsljus	W5W / sockel W2,1x9,5d	12 V 5 W
Kontrolllampor (Alla EXC-F modeller)	W2,3W / sockel W2x4,6d	12 V 2,3 W
Körriktningsvisare (Alla EXC-F modeller)	R10W / sockel BA15s	12 V 10 W
Broms-/bakljus	LED	

Nummerskyltsbelysning (Alla EXC-F modeller)	W5W / sockel W2,1x9,5d	12 V 5 W
---	------------------------	-------------

Däck

Giltighet	Däck, fram	Däck, bak
(Alla EXC-F modeller)	90/90 - 21 M/C 54M M+S TT Metzeler MEC 6 DAYS EXTREME	120/90 - 18 M/C 65M M+S TT Metzeler MEC 6 DAYS EXTREME
(XCF-W)	80/100 - 21 51M TT Dunlop GEOMAX MX51	100/100 - 18 59M TT Dunlop GEOMAX MX51

För ytterligare information, se avsnittet Service på:
<http://www.ktm.com>

Påfyllningsvolym - bränsle

Volym bränsletank, totalt ca	9,5 l	Högoktanigt bränsle, blyfritt (RON 95) (☛ s 111)
Bränslereserv ca		1,5 l

Gaffelns artikelnummer	14.18.7L.63	
Gaffel	WP Suspension Up Side Down 4860 MXMA PA	
Kompressionsdämpning		
Komfort	24 klickningar	
Standard	22 klickningar	
Sport	20 klickningar	
Max tillåten lastvikt	20 klickningar	
Returdämpning		
Komfort	22 klickningar	
Standard	20 klickningar	
Sport	18 klickningar	
Max tillåten lastvikt	18 klickningar	
Fjäderförspänning - Preload Adjuster		
Komfort	1 varv	
Standard	2 varv	
Sport	2 varv	
Max tillåten lastvikt	4 varv	
Fjäderlängd med förspänningshylsa/förspänningshylsor		
Vikt förare: 65... 75 kg	513 mm	
Vikt förare: 75... 85 kg	513 mm	
Vikt förare: 85... 95 kg	513 mm	
Fjäderkonstant		
Vikt förare: 65... 75 kg	4,0 N/mm	
Vikt förare: 75... 85 kg	4,2 N/mm	
Vikt förare: 85... 95 kg	4,4 N/mm	
Gaffellängd	940 mm	
Luftkammarlängd	110 ⁺¹⁰ ₋₂₀ mm	
Gaffelolja per gaffelben	625 ml	Gaffelolja (SAE 5) (☛ s 111)

Fjäderbenets artikelnummer	12.18.7L.63
Fjäderben	WP Suspension PDS 5018 DCC
Kompressionsdämpning, låg hastighet	
Komfort	25 klickningar
Standard	20 klickningar
Sport	15 klickningar
Max tillåten lastvikt	15 klickningar
Kompressionsdämpning, hög hastighet	
Komfort	2 varv
Standard	1,5 varv
Sport	1,25 varv
Max tillåten lastvikt	1,25 varv
Returdämpning	
Komfort	28 klickningar
Standard	24 klickningar
Sport	22 klickningar
Max tillåten lastvikt	22 klickningar
Fjäderförspänning	
Komfort	7 mm
Standard	7 mm
Sport	7 mm
Max tillåten lastvikt	8 mm
Fjäderkonstant	
Vikt förare: 65... 75 kg	66 N/mm
Vikt förare: 75... 85 kg	69 N/mm
Vikt förare: 85... 95 kg	72 N/mm
Fjäderlängd	250 mm
Gastryck	10 bar
Statiskt häng	33... 35 mm
Häng under körning	105... 115 mm
Monteringslängd	417 mm
Stötdämparolja	Stötdämparolja (SAE 2,5) (50180342S1) (☛ s 112)

TEKNISK INFORMATION - ÅTDRAGNINGSMOMENT CHASSI₁₀

Ekernippel framhjul	M4,5	5... 6 Nm	–
Ekernippel bakhjul	M5	5... 6 Nm	–
Skruv batteripol	M5	2,5 Nm	–
Skruv spoiler på bränsletanken (XCF-W)	M5x12	1,5 Nm	–
Skruv ställring fjäderben	M5	5 Nm	–
Skruv temperaturgivare för insugningsluft	M5	2 Nm	–
Skruv bromsskiva bak	M6	14 Nm	Loctite® 243™
Skruv bromsskiva fram	M6	14 Nm	Loctite® 243™
Skruv kedjeskydd	M6	6 Nm	Loctite® 243™
Skruv kullad tryckstång på fotbromscylindern	M6	10 Nm	Loctite® 243™
Övriga muttrar chassi	M6	10 Nm	–
Övriga skruvar chassi	M6	10 Nm	–
Bränsleanslutning på bränslepumpen	M8	10 Nm	–
Mutter bakdrevsskruv	M8	35 Nm	Loctite® 2701
Mutter bromspedalstopp	M8	30 Nm	–
Mutter däcklås	M8	10 Nm	–
Skruv axelklämma	M8	15 Nm	–
Skruv bromsok fram	M8	25 Nm	Loctite® 243™
Skruv gaffelkrona nedtill (EXC-F SIX DAYS)	M8	12 Nm	–
Skruv gaffelkrona nedtill (XCF-W, EXC-F EU, EXC-F AUS)	M8	15 Nm	–
Skruv gaffelkrona upptill (EXC-F SIX DAYS)	M8	17 Nm	–
Skruv gaffelkrona upptill (XCF-W, EXC-F EU, EXC-F AUS)	M8	20 Nm	–
Skruv gaffelrör upptill (EXC-F SIX DAYS)	M8	17 Nm	Loctite® 243™
Skruv gaffelrör upptill (XCF-W, EXC-F EU, EXC-F AUS)	M8	20 Nm	–
Skruv glidstycke för kedja	M8	15 Nm	–
Skruv klämelement	M8	20 Nm	–
Skruv motorstag	M8	33 Nm	–
Skruv ramutliggare	M8	35 Nm	Loctite® 2701
Skruv sidostödfästning	M8	45 Nm	Loctite® 2701
Övriga muttrar chassi	M8	25 Nm	–
Övriga skruvar chassi	M8	25 Nm	–
Skruv motorfäste	M10	60 Nm	–
Skruv styrhållare	M10	40 Nm	Loctite® 243™
Övriga muttrar chassi	M10	45 Nm	–
Övriga skruvar chassi	M10	45 Nm	–
Mutter bränslepump fastsättning	M12	15 Nm	–
Skruv fjäderben nedtill	M12	80 Nm	Loctite® 2701
Skruv fjäderben upptill	M12	80 Nm	Loctite® 2701
Mutter sadelfastsättning	M12x1	20 Nm	–
Mutter vingbult	M16x1,5	100 Nm	–
Inskruvningsstuts kylsystem	M20x1,5	12 Nm	Loctite® 243™
Mutter hjulaxel bak	M20x1,5	80 Nm	–
Skruv styrhuvud upptill	M20x1,5	12 Nm	–
Skruv hjulaxel fram	M24x1,5	45 Nm	–

Bromsvätska DOT 4 / DOT 5.1

- enligt
- DOT
- Specifikation**
- Använd endast bromsvätska som motsvarar den angivna standarden (se uppgifter på behållaren) och har motsvarande egenskaper. KTM rekommenderar produkter från **Castrol** och **Motorex®**.
- Leverantör**
- Castrol**
- RESPONSE BRAKE FLUID SUPER DOT 4
- Motorex®**
- Brake Fluid DOT 5.1

Gaffelolja (SAE 5)

- enligt
- SAE (☛ s 115) (SAE 5)
- Specifikation**
- Använd endast oljor som uppfyller angivna standarder (se uppgifter på behållaren) och har motsvarande egenskaper. KTM rekommenderar produkter från **Motorex®**.
- Leverantör**
- Motorex®**
- Racing Fork Oil

Högoktanigt bränsle, blyfritt (RON 95)

- enligt
- DIN EN 228 (RON 95)
- Specifikation**
- Använd endast blyfri bensin som motsvarar den angivna standarden eller är likvärdig med denna.
 - En etanolhalt på max. 10 % (E10-bensin) är helt ofarlig.

**Info**

Använd **inte** bränsle av metanol (t.ex. M15, M85, M100) eller med en etanolhalt på över 10 % (t.ex. E15, E25, E85, E100).

Kylvätska

- Specifikation**
- Använd endast lämplig kylvätska (även i varma länder). Dåliga frostskyddsmedel kan förorsaka korrosion och skumbildning. KTM rekommenderar produkter från **Motorex®**.

Blandningsförhållande

Frostskydd: -25... -45 °C	50 % korrosions-/frostskyddsmedel 50 % destillerat vatten
---------------------------	--

Kylvätska (färdigblandad)

Frostskydd	-40 °C
------------	--------

- Leverantör**
- Motorex®**
- Anti Freeze

Motorolja (SAE 10W/60) (00062010035)

- enligt
- JASO T903 MA (☛ s 115)
 - SAE (☛ s 115) (SAE 10W/60)
 - KTM LC4 2007+
- Specifikation**
- Använd endast motoroljor som motsvarar angivna standarder (se uppgifter på behållaren) och har motsvarande egenskaper. KTM rekommenderar produkter från **Motorex®**.

Helsyntetisk motorolja

Leverantör**Motorex®**

- Motorex® KTM Cross Power 4T

Motorolja (SAE 10W/50)**enligt**

- JASO T903 MA (☛ s 115)
- SAE (☛ s 115) (SAE 10W/50)

Specifikation

- Använd endast motoroljor som motsvarar angivna standarder (se uppgifter på behållaren) och har motsvarande egenskaper. KTM rekommenderar produkter från **Motorex®**.

Helsyntetisk motorolja

Leverantör**Motorex®**

- Cross Power 4T

Stötdämparolja (SAE 2,5) (50180342S1)**enligt**

- SAE (☛ s 115) (SAE 2,5)

Specifikation

- Använd endast oljor som uppfyller angivna standarder (se uppgifter på behållaren) och har motsvarande egenskaper.

Gummihandtagslim (00062030051)**Leverantör**

- KTM-Sportmotorcycle AG
– GRIP GLUE

Högvisköst smörjfett**Specifikation**

- KTM rekommenderar produkter från **SKF®**.

Leverantör

- SKF®**
– LGHB 2

Kedjerengöringsmedel**Specifikation**

- KTM rekommenderar produkter från **Motorex®**.

Leverantör

- Motorex®**
– Chain Clean

Kedjesprej offroad**Specifikation**

- KTM rekommenderar produkter från **Motorex®**.

Leverantör

- Motorex®**
– Chainlube Offroad

Långtidsfett**Specifikation**

- KTM rekommenderar produkter från **Motorex®**.

Leverantör

- Motorex®**
– Bike Grease 2000

Olja för luftfilter av skumplast**Specifikation**

- KTM rekommenderar produkter från **Motorex®**.

Leverantör

- Motorex®**
– Twin Air Liquid Bio Power

Rengörings- och skyddsmedel för metall och gummi**Specifikation**

- KTM rekommenderar produkter från **Motorex®**.

Leverantör

- Motorex®**
– Protect & Shine

Rengöringsmedel för luftfilter**Specifikation**

- KTM rekommenderar produkter från **Motorex®**.

Leverantör

- Motorex®**
– Twin Air Dirt Bio Remover

Rengöringsmedel för motorcykel

Specifikation

- KTM rekommenderar produkter från **Motorex®**.

Leverantör

Motorex®

- Moto Clean 900

Rengöringsmedel och polermedel för glänsande och matta lacker, metall- och plastytor

Specifikation

- KTM rekommenderar produkter från **Motorex®**.

Leverantör

Motorex®

- Clean & Polish

Universal oljesprej

Specifikation

- KTM rekommenderar produkter från **Motorex®**.

Leverantör

Motorex®

- Joker 440 Synthetic

SAE

SAE-viskositetsklasserna har framtagits av Society of Automotive Engineers och delar in oljor efter deras viskositet. Viskositeten beskriver bara en oljas egenskap och ger ingen upplysning om kvaliteten.

JASO T903 MA

Olika tekniska utvecklingstendenser ledde till en egen specifikation för fyrtaktsmotorcyklar - standarden JASO T903 MA. I fyrtaktsmotorcyklar användes tidigare motorolja för personbilar eftersom det saknades en egen specifikation för motorcyklar. För bilmotorer är långa underhållsintervaller viktiga. För motorcykelmotorer är högt effektutbyte och höga varvtal viktigt. I de flesta motorcyklarna används motorolja för smörjning av transmissionen och kopplingen. Standarden JASO MA tar hänsyn till dessa speciella krav.

A		F	
Arbetsregler	5	Felsökning	98-99
Avsedd användning	5	Fjäderben	
B		demontering	51
Bakdrev		inställning av fjäderförspänning	38
kontroll	59	kontroll av hänget under körning	37
Bakhjul		kontroll av statiskt häng	37
demontering	75	montering	51
montering	75	Fordonsbild	
Baksving		sett bakifrån, höger sida	8
kontroll	62	sett framifrån, vänster sida	7
Batteri		Fotbromspedal	22
demontering	79	inställning av utgångsläge	69
laddning	79	kontroll av spel	69
montering	79	Framdrev	
Blinkersomkopplare	12	kontroll	59
Blinkkod	100-101	Framhjul	
Bromsar	65-73	demontering	74
Bromsbelägg		montering	74
byte i bakbromsen	71	Frostskydd	
byte i frambromsen	67	kontroll	86
kontroll av bakbroms	71	Främre skärm fram	
kontroll av frambroms	67	montering	52
Bromshandtag	11	Förvaring	97
inställning av spel	65	G	
inställning av utgångsläge	65	Gaffelben	
kontroll av spel	65	avlutning	42
Bromsskivor		demontering	43
kontroll	66	inställning av fjäderförspänning	40
Bromsvätska		kontroll av grundinställning	39
påfyllning för bakbromsen	70	montering	44
påfyllning för frambromsen	66	rengöring av dammtätningar	42
Bromsvätskenivå		Gaffelskydd	
kontroll av bakbroms	70	demontering	45
kontroll av frambroms	66	montering	45
Bruksanvisning	6	Garanti	5
Bränslen, vätskor och oljor	5	Gashandtag	11
Bränsletank		Gasvajer, spel	
demontering	55	inställning	89
montering	56	kontroll	89
C		Grundinställning chassi	
Chassinummer	9	kontroll av inställning med aktuell förarvikt	35
D		Gummihandtag	
Dragning av gasvajern		fastsättning	62
kontroll	62	kontroll	62
Däckens skick		H	
kontroll	76	Hastighetsmätare	
Däcktryck		batteribyte	84
kontroll	77	funktionsbeskrivning	14
E		inställning	15
Ekerspänning		inställning av kilometer/engelsk mil	15
kontroll	77	inställning av klockan	15
Elstartknapp	12-13	Huvudsäkring	
		byte	80

Häng under körning			
inställning	38		
I			
Idrifttagande			
anvisningar för det första idrifttagandet	24		
efter förvaring	97		
kontroll- och skötselarbeten inför varje idrifttagande	29		
K			
Kedja			
kontroll	59		
rengöring	58		
Kedjans spänning			
inställning	59		
Kedjespänning			
kontroll	58		
Kedjestyrning			
inställning	61		
kontroll	59		
Kickstart	22		
Kompressiondämpning, låg hastighet			
inställning av fjäderben	35		
Kompressionsdämpning			
inställning av gaffel	39		
Kompressionsdämpning, hög hastighet			
inställning av fjäderben	36		
Koppling			
byte av vätska	63		
kontroll av vätskenivå	63		
Kopplingshandtag	11		
inställning av utgångsläge	63		
Kortslutningsknapp	11		
Kylsystem	86		
Kylvätska			
avtappning	87		
påfyllning	88		
Kylvätskenivå			
kontroll	86-87		
L			
Ljusomkopplare	12-13		
Lufffilter			
demontering	53		
montering	53		
rengöring	53		
Lufffilterbox			
rengöring	53		
Lufffilterboxens skydd			
demontering	52		
montering	52		
M			
Map-Select omkopplare			
för grundinställning	13		
för körning	13		
inställning av motorkarakteristik	89		
Miljö	6		
Motor			
inkörning	25		
Motorcykel			
borttagning från mc-lyft	42		
rengöring	95		
uppallning på mc-lyft	42		
Motorkarakteristik			
inställning	89		
Motornummer	9		
Motorolja			
byte	92		
påfyllning	94		
Motoroljenivå			
kontroll	92		
Motorskydd			
demontering	64		
montering	64		
N			
Nedre gaffelkrona			
demontering	45-46		
montering	46, 48		
Nyckelnummer	9		
Nödavstängningsknapp	12		
O			
Oljefilter			
byte	92		
Oljesilar			
rengöring	92		
R			
Ram			
kontroll	61		
Reglerskruv för tomgångsvarvtal	21		
Reservdelar	5		
Returdämpning			
inställning av fjäderben	36		
inställning av gaffel	39		
S			
Sadel			
borttagning	52		
montering	52		
Service	5		
Serviceschema	33-34		
Sidostöd	22		
Signalhornsknapp	12		
Skärm fram			
demontering	51		
Slutdämpare			
byte av glasfibergarnstopningen	54		
demontering	54		
montering	54		
Starta motorcykeln	29		

Strålkastare		kontroll av utgångsläget	90
inställning av räckvidd	84		
Strålkastarinställning			
kontroll	84		
Strålkastarlampa			
byte	83		
Strålkastarmask med strålkastare			
demontering	83		
montering	83		
Styrets läge	40		
inställning	40		
Styrhuvudets lager			
smörjning	51		
Styrhuvudets lagospel			
inställning	50		
kontroll	49		
Styrning			
låsning	23		
upplåsning	23		
Svåra körförhållanden	25		
hög temperatur	27		
leriga partier	27		
låg temperatur	28		
långsam körning	27		
snö	28		
torr sand	26		
våt sand	26		
våta partier	27		
Säkring			
byte av huvudsäkring	80		
byte på enskilda strömförbrukare	81		
byte på kylarfläkten	82		
T			
Tanka			
bränsle	31		
Tanklock			
stängning	21		
öppning	21		
Teknisk information			
chassi	106-107		
fjäderben	109		
gaffel	108		
motor	102-103		
åtdragningsmoment chassi	110		
åtdragningsmoment motor	104-105		
Tillbehör	5		
Tomgångsvarvtal			
inställning	90		
Transport	6		
Typskylt	9		
V			
Vinterkörning			
kontroll- och skötselarbeten	96		
Växelspak	22		
inställning av utgångsläge	91		



3211719sv



05/2011 Foto: Mitterbauer



KTM-Sportmotorcycle AG
5230 Mattighofen/Österreich
<http://www.ktm.com>