

390 Duke

Art.nr 3213415sv



KTM

KÄRA KTM-KUND

Vi gratulerar dig till ditt köp av en KTM-motorcykel. Du äger nu en modern, sportig motorcykel som du kommer ha mycket glädje av om du tar hand om den och sköter den på rätt sätt.

Vi önskar dig mycket nöje!

Notera ditt fordons serienummer.

Chassinummer (📖 s 20)	Återförsäljarens stämpel
Motornummer (📖 s 21)	
Nyckelnummer (📖 s 21)	

Vid tryck motsvarade bruksanvisningen seriens senaste version. Små avvikelser p.g.a. vidareutveckling av motorcyklarnas konstruktion kan ej helt uteslutas.

Samtliga uppgifter är ej bindande. KTM Sportmotorcycle GmbH förbehåller sig framför allt rätten att ändra och/eller stryka teknisk information, priser, färger, former, material, service, konstruktioner, utrustning och dyl utan ersättning eller förvarning, samt att anpassa dessa till lokala företeelser och ställa in tillverkningen av en viss modell utan förvarning. KTM ansvarar ej för leveransmöjligheter, avvikelser från bilder och beskrivningar eller för tryckfel och andra fel. De avbildade modellerna innehåller delvis speciell utrustning som ej ingår som standard i leveransen.

© 2016 KTM Sportmotorcycle GmbH, Mattighofen Österrike
Alla rättigheter förbehållna



3213415sv

02/2016

KÄRA KTM-KUND

Eftertryck, helt eller delvis, samt all typ av flerfaldigande är endast tillåtet efter upphosvrättsinnehavarens skriftliga medgivande.



ISO 9001(12 100 6061)

KTM använder kvalitetsstyrningsrutiner enligt kvalitetsstandarden ISO 9001 för att uppnå högsta möjliga produktkvalitet.

Utfärdat av: TÜV Management Service

REG.NO. 12 100 6061

KTM Sportmotorcycle GmbH
5230 Mattighofen, Österrike

Detta dokument gäller för följande modeller:

390 Duke EU (F4303P1, F4303P2, F4303P3, F4303P4)

390 Duke AU (F4360P1, F4360P2)

390 Duke JP (F4386P1, F4386P2)

390 Duke AR (F4342P1, F4342P2)

390 Duke ASIA (F4388P1, F4388P2)

390 Duke TH (F4383P1, F4383P2)


INNEHÅLLSFÖRTECKNING

3

1	FRAMSTÄLLNINGSMEDEL	7	6	MANÖVERANORDNINGAR	22
	1.1 Symboler	7	6.1	Kopplingshandtag	22
	1.2 Format	8	6.2	Bromshandtag	22
2	SÄKERHETSANVISNINGAR	9	6.3	Gashandtag	23
	2.1 Avsedd användning	9	6.4	Signalhornsknapp	23
	2.2 Säkerhetsanvisningar	9	6.5	Ljusomkopplare	24
	2.3 Risknivåer och symboler	10	6.6	Knapp för ljustuta	24
	2.4 Varning för manipulationer	10	6.7	Blinkersomkopplare	25
	2.5 Säker drift	11	6.8	Nödavstängningsknapp	25
	2.6 Skyddsutrustning	12	6.9	Elstartknapp	26
	2.7 Arbetsregler	12	6.10	Tändnings-/stylrås	26
	2.8 Miljö	12	6.11	Spärra styret	27
	2.9 Bruksanvisning	13	6.12	Låsa upp styret	27
3	VIKTIG INFORMATION	14	6.13	Kombinationsinstrument	28
	3.1 Garanti, reklamationsrätt	14	6.13.1	Översikt	28
	3.2 Drivmedel, tillsatsmedel	14	6.13.2	Aktivering och test	29
	3.3 Reservdelar, tillbehör	14	6.13.3	Varningar	30
	3.4 Service	15	6.13.4	Funktionsknappar	33
	3.5 Bilder	15	6.13.5	Kontrollampor	34
	3.6 Kundtjänst	15	6.13.6	Display	35
4	FORDONSVY	16	6.13.7	Bränslenivåmätare	36
	4.1 Fordonet sett framifrån, vänster sida (översikt)	16	6.13.8	Visningsläge TRIP F	37
	4.2 Fordonet sett bakifrån, höger sida (översikt)	18	6.13.9	Kylvätsketemperaturmätare	38
5	SERIENUMMER	20	6.13.10	Infodisplay	39
	5.1 Chassinummer	20	6.13.11	Menyn Körtid/medelhastighet	40
	5.2 Typskylt	20	6.13.12	Menyn Snitthastighet/snittförbrukning 1	40
	5.3 Motornummer	21	6.13.13	Menyn Snitthastighet/snittförbrukning 1/snittförbrukning 2	41
	5.4 Nyckelnummer	21			

INNEHÅLLSFÖRTECKNING

4

6.13.14	Menyn Snitthastighet/snittförbrukning 2/service	42	8.4	Växla, köra	63
6.13.15	Menyn Service/räckvidd	43	8.5	Inbromsning	66
6.13.16	Menyn Räckvidd/körtid	44	8.6	Stanna, parkera	68
6.13.17	Menyn Total körsträcka ODO	45	8.7	Transport	69
6.13.18	Menyn Trippmätare 1 TRIP 1	46	8.8	Fylla på bränsle	70
6.13.19	Menyn Trippmätare 2 TRIP 2	46	9	SERVICESHEMA	72
6.13.20	Ställa in kilometer eller miles	47	9.1	Extra information	72
6.13.21	Ställa in tiden	48	9.2	Obligatoriskt arbete	72
6.13.22	Ställa in växlingsvarvtal RPM 1	48	9.3	Rekommenderat arbete	74
6.13.23	Ställa in växlingsvarvtal RPM 2	49	10	INSTÄLLNING AV CHASSIT	75
6.14	Öppna tanklocket	50	10.1	Ställa in fjäderbenets fjäderförspänning 	75
6.15	Stänga tanklocket	51	10.2	Ställa in växelspaken	76
6.16	Sadellås	52	11	SERVICEARBETEN PÅ CHASSIT	77
6.17	Verktygssats	52	11.1	Lyfta upp motorcykeln med lyftanordningen baktill	77
6.18	Handtag	53	11.2	Ta ned motorcykeln från lyftanordningen baktill	77
6.19	Passagerarfotpinne	53	11.3	Lyfta upp motorcykeln med lyftanordningen framtil	78
6.20	Växelspak	54	11.4	Ta ned motorcykeln från lyftanordningen framtil	79
6.21	Fotbromspedal	55	11.5	Ta bort passagerarsadeln	80
6.22	Sidostöd	55	11.6	Montera passagerarsadeln	81
7	IDRIFTTAGANDE	56	11.7	Ta bort sadeln	81
7.1	Anvisningar för det första idrifttagandet	56	11.8	Montera sadeln	82
7.2	Köra in motorn	57	11.9	Kontrollera om kedjan är smutsig	83
7.3	Lasta fordonet	58	11.10	Rengöra kedjan	83
8	KÖRANVISNING	60	11.11	Kontrollera kedjespänning	84
8.1	Kontroll- och skötselarbeten inför varje idrifttagande	60	11.12	Ställa in kedjespänningen	85
8.2	Starta motorcykeln	61	11.13	Kontrollera kedja, bakdrev och framdrev	87
8.3	Börja köra	63	11.14	Demontera framspoilern	91

INNEHÅLLSFÖRTECKNING

5

11.15	Montera framspoilern.....	92	14.7	Byta lampa för positionsljuset.....	127
12	BROMSSYSTEM.....	93	14.8	Kontrollera strålkastarinställningen.....	131
12.1	Låsning fria bromsar (ABS).....	93	14.9	Ställa in strålkastarens räckvidd.....	132
12.2	Kontrollera bromsskivorna.....	94	15	KYLSYSTEM.....	135
12.3	Kontrollera bromsvätskenivån i frambromsen.....	95	15.1	Kylsystem.....	135
12.4	Fylla på frambromsens bromsvätska 🐾.....	96	15.2	Kontrollera frostskyddet och kylvätskenivån.....	136
12.5	Kontrollera frambromsens bromsbelägg.....	98	15.3	Kontrollera kylvätskenivån.....	138
12.6	Kontrollera fotbromspedalens spel.....	99	15.4	Tappa av kylvätska 🐾.....	140
12.7	Ställa in fotbromspedalens spel 🐾.....	100	15.5	Fylla på/avlufva kylsystemet 🐾.....	141
12.8	Kontrollera bromsvätskenivån i bakbromsen.....	101	16	INSTÄLLNING AV MOTORN.....	144
12.9	Fylla på bromsvätska för bakbromsen 🐾.....	101	16.1	Kontrollera gasvajerns spel.....	144
12.10	Kontrollera bakbromsens bromsbelägg.....	104	16.2	Ställa in gasvajerns spel 🐾.....	145
13	HJUL, DÄCK.....	106	16.3	Kontrollera kopplingshandtagets spel.....	145
13.1	Demontera framhjulet 🐾.....	106	16.4	Ställa in kopplingsvajerns spel 🐾.....	146
13.2	Montera framhjulet 🐾.....	107	17	SERVICEARBETEN PÅ MOTORN.....	147
13.3	Demontera bakhjulet 🐾.....	109	17.1	Kontrollera motoroljenivån.....	147
13.4	Montera bakhjulet 🐾.....	110	17.2	Byta motorolja och oljefilter, rengöra oljesilar 🐾.....	147
13.5	Kontrollera bakhjulnavets gummidämpare 🐾.....	112	17.3	Fylla på motorolja.....	151
13.6	Kontrollera däckens skick.....	113	18	RENGÖRING, SKÖTSEL.....	152
13.7	Kontrollera lufttrycket i däcken.....	114	18.1	Rengöra motorcykeln.....	152
14	ELSYSTEM.....	116	18.2	Kontroll- och skötselarbeten för vinterkörning.....	154
14.1	Demontera batteriet 🐾.....	116	19	FÖRVARING.....	156
14.2	Montera batteriet 🐾.....	117	19.1	Förvaring.....	156
14.3	Ladda batteriet 🐾.....	118	19.2	Idrifttagande efter förvaring.....	157
14.4	Byta säkringar ABS.....	121	20	FELSÖKNING.....	158
14.5	Byta säkringar till de enskilda strömförbrukarna.....	122	21	TEKNISK INFORMATION.....	161
14.6	Byta strålkastarlampa.....	124	21.1	Motor.....	161

INNEHÅLLSFÖRTECKNING

21.2	Åtdragningsmoment motor	162
21.3	Volymer.....	165
21.3.1	Motorolja.....	165
21.3.2	Kylvätska.....	165
21.3.3	Bränsle	165
21.4	Chassi.....	165
21.5	Elsystem	167
21.6	Däck.....	168
21.7	Gaffel	168
21.8	Fjäderben.....	168
21.9	Åtdragningsmoment chassi	169
22	BRÄNSLEN, VÄTSKOR OCH OLJOR.....	174
23	ÖVRIGA MEDEL	176
24	STANDARDER.....	178
	INDEXFÖRTECKNING	179

1.1 Symboler

Nedan förklaras symbolerna som används i bruksanvisningen.



Betecknar en väntad reaktion (t ex ett arbetssteg eller en funktion).



Betecknar en oväntad reaktion (t ex ett arbetssteg eller en funktion).



Alla arbeten med den här symbolen kräver expertis och tekniskt kunnande. För din egen säkerhet, överlåt dessa arbeten till en auktoriserad KTM-verkstad! Där servas din motorcykel av utbildad personal med specialverktyg på bästa sätt.



Betecknar en sidhänvisning (mer information finns att läsa på den sidan).



Betecknar en upplysning som innehåller närmare information eller tips.



Betecknar resultatet av ett testmoment.

1.2 Format

Nedan beskrivs de typsnittsformat som används i bruksanvisningen.

Egennamn	Betecknar ett egennamn.
Namn[®]	Betecknar ett registrerat namn.
Varumärke[™]	Betecknar ett varumärke.
<u>Understrukna begrepp</u>	Hänvisar till tekniska detaljer om fordonet eller facktermer som förklaras i facktermsförteckningen.

2.1 Avsedd användning

KTM sportmotorcyklar är designade och konstruerade för normal körning på allmänna vägar. De är inte konstruerade för att användas på tävlingsbanor och utanför asfalterade vägar.



Info

Motorcykeln är endast godkänd för allmän vägtrafik i ett homologerat utförande.

2.2 Säkerhetsanvisningar

För säker hantering av fordonet måste några säkerhetsanvisningar observeras. Läs därför igenom denna anvisning noggrant. Säkerhetsanvisningarna är tydligt utmärkta i texten och det finns länkar till de berörda avsnitten.



Info

På fordonet finns olika informations- och varningsdekaler fastsatta på väl synliga ställen. Ta inte bort några informations-/varningsdekaler. Om dessa saknas kan du själv eller andra personer missa faror och skada sig på grund av detta.

2.3 Risknivåer och symboler



Fara

Kännetecknar en risk som direkt eller med säkerhet leder till dödsfall eller svåra, kvarstående skador om inte lämpliga åtgärder vidtas.



Varning

Kännetecknar en risk som sannolikt leder till dödsfall eller svåra skador om inte lämpliga åtgärder vidtas.



Försiktigt

Kännetecknar en risk som kan leda till lätta skador om inte lämpliga åtgärder vidtas.

Observera

Kännetecknar en risk som leder till avsevärda maskin- och materialskador om inte lämpliga åtgärder vidtas.



Varning

Kännetecknar en risk som kan leda till miljöskador om inte lämpliga åtgärder vidtas.

2.4 Varning för manipulationer

Det är förbjudet att göra ändringar på ljuddämpande komponenter. Det är förbjudet enligt lag att vidta följande åtgärder eller att ändra till något av nedanstående tillstånd:

- 1 Borttagning eller upphävande av funktionen av ljuddämpande utrustning eller komponenter på ett nytt fordon innan det säljs eller levereras till kunden eller under fordonets bruksperiod för andra ändamål än för service, reparation eller byte samt
- 2 användning av fordonet efter att sådan utrustning eller komponent har tagits bort eller tagits ur funktion.

Exempel på olaglig manipulation:

- 1 Borttagning eller borring av hål i slutdämpare, stötplåtar, grenrör eller andra avgasledande komponenter.
- 2 Borttagning eller borring av hål i delar av insugningssystemet.
- 3 Användning i felaktigt underhållsskick.
- 4 Att byta rörliga delar på fordonet eller delar av avgassystemet eller insugningssystemet mot delar som inte godkänts av tillverkaren.

2.5 Säker drift



Fara

Risk för olyckor Risk på grund av nedsatt körförmåga.

- Ta inte fordonet i bruk om du har druckit alkohol, intagit läkemedel eller droger och därmed utgör en trafikfara eller inte är fysiskt eller psykiskt i stånd att framföra fordonet.



Fara

Risk för förgiftning Avgaser är giftiga och kan leda till medvetslöshet och dödsfall.

- När motorn går krävs en tillräckligt kraftig ventilation. Motorn får inte startas eller köras i slutna utrymmen utan lämplig utsugning.



Varning

Risk för brännskador Vissa fordonsdelar blir mycket varma när fordonet är i drift.

- Undvik beröring med heta komponenter som avgassystem, kylare, motor, stötdämpare och bromssystem. Vänta tills komponenterna har svalnat innan du börjar med underhållsarbeten.

Fordonet får endast användas i tekniskt felfritt skick och för avsedd användning samt med hänsyn till säkerhet och miljö.

Vid körning på allmän väg krävs ett godkänt körkort.

Störningar som kan äventyra säkerheten ska omedelbart åtgärdas i en auktoriserad KTM-verkstad.

Observera de informations- och varningsdekalerna som sitter på fordonet.

2.6 Skyddsutrustning



Varning

Risk för kroppsskador Att köra utan eller med bristfällig skyddsutrustning innebär en ökad säkerhetsrisk.

- Kör inte utan skyddsutrustning (hjälm, kängor, handskar, byxor och jacka med skydd). Se till att skyddsutrustningen alltid är i felfritt skick och uppfyller kraven i gällande bestämmelser.

För din egen säkerhets skull rekommenderar KTM att skyddsutrustning alltid ska användas vid körning.

2.7 Arbetsregler

Vissa arbeten kräver specialverktyg. Dessa följer inte med fordonet, men kan beställas med hjälp av de nummer som står inom parantes. Exempel: lagerurdragare (15112017000)

Vid montering ska ej återanvändbara detaljer (t ex självlåsande skruvar och muttrar, tätningar, tätningsringar, o-ringar, splintar, låsbrickor) ersättas med nya.

Till vissa skruvar krävs det skruvlåsningsmedel (t ex **Loctite®**). I dessa fall ska tillverkarens anvisningar följas vid användningen.

Detaljer som ska återanvändas efter isärtagningen ska rengöras och kontrolleras så att de inte är skadade eller slitna. Skadade eller slitna detaljer ska ersättas med nya.

Efter reparations- och servicearbeten ska fordonets driftsäkerhet säkerställas.

2.8 Miljö

Genom ansvarsfullt bruk av motorcykeln kan man förhindra att problem och konflikter uppstår. För att säkerställa motorcyklismens framtid ska man alltid förvissa sig om att man använder motorcykeln lagligt, visar miljömedvetande och respekterar andra människors rättigheter.

Vid återvinning och hantering av spillolja, reservdelar och övriga drivmedel och tillsatsmedel ska det aktuella landets gällande lagar och bestämmelser alltid följas.

Eftersom motorcyklar inte berörs av EU-direktivet för skrotning av fordon finns det inga lagar som reglerar hur skrotningen av motorcyklar ska gå till. Din auktoriserade KTM-återförsäljare hjälper gärna till.

2.9 Bruksanvisning

Denna bruksanvisning ska läsas noggrant och fullständigt innan den första turen med motorcykeln görs. Bruksanvisningen innehåller mycket information och många tips som underlättar vid körning, hantering och service. Endast genom att läsa bruksanvisningen vet du hur du bäst kan ställa in fordonet efter dina behov och hur du kan skydda dig mot skador.

Förvara alltid bruksanvisningen lättillgängligt, så att den finns till hands när du måste slå upp något.

Om du vill veta mer om fordonet eller om du har frågor om bruksanvisningen är du välkommen att kontakta en auktoriserad KTM-återförsäljare.

Bruksanvisningen är en viktig del av fordonet och måste överlämnas till den nya ägaren om fordonet säljs.

3.1 Garanti, reklamationsrätt

Arbetena i serviceschemat ska utföras på en auktoriserad KTM-verkstad och kvitteras både i service- och garantihäftet och i **KTM Dealer.net** eftersom all garanti annars upphör att gälla. Skador och följskador som beror på manipulation eller ombyggnad av fordonet täcks inte av garantin.

Mer information om garanti och reklamationsrätt samt hur dessa anspråk hanteras står i service- och garantihäftet.

3.2 Drivmedel, tillsatsmedel



Varning

Risk för miljöskador Icke fackmässig hantering av bränsle innebär risk för miljöskador.

- Bränslet får inte hamna i grundvattnet, marken eller avloppssystemet.

Använd endast drivmedel och tillsatsmedel (t.ex. bränslen och smörjmedel) enligt specifikationen i bruksanvisningen.

3.3 Reservdelar, tillbehör

För din egen säkerhets skull: Använd alltid sådana reservdelar och tillbehör som har godkänts eller rekommenderas av KTM. Låt en auktoriserad KTM-verkstad montera reservdelar och tillbehör. KTM ansvarar inte för andra produkter eller för skador som uppstår p g a att andra produkter används.

Vissa reservdelar och tillbehör står angivna inom parentes vid respektive beskrivning. Din auktoriserade KTM-återförsäljare hjälper gärna till.

De aktuella **KTM PowerParts** för ditt fordon hittar du på KTM:s webbsida.

Internationella KTM-webbplatsen: <http://www.ktm.com>

3.4 Service

För att fordonet ska fungera felfritt och för att undvika ökat slitage ska anvisningarna i bruksanvisningen angående service, skötsel samt anpassning av motor och chassi följas. Felaktig anpassning av chassit kan leda till skador och brott på chassits komponenter.

Om fordonet används under svåra förhållanden, t ex i ösregn, stark hetta eller med tung packning, kan det leda till att vissa komponenter utsätts för ökat slitage. Detta gäller främst drivlinan, bromssystemet och fjädringen. Därför kan det vara nödvändigt att kontrollera och ev. byta ut dessa delar redan innan underhållsintervallet har gått ut.

De föreskrivna inkörningstiderna samt serviceintervallen måste hållas. Detta förlänger din motorcykels livslängd.

3.5 Bilder

Bilderna i denna instruktion visar i vissa fall fordon med specialutrustning.

För att förtydliga beskrivningen och förklaringen kan vissa delar vara demonterade eller saknas på bilden. Det är inte alltid nödvändigt att demontera delen för att kunna följa beskrivningen. Följ anvisningarna i texten.

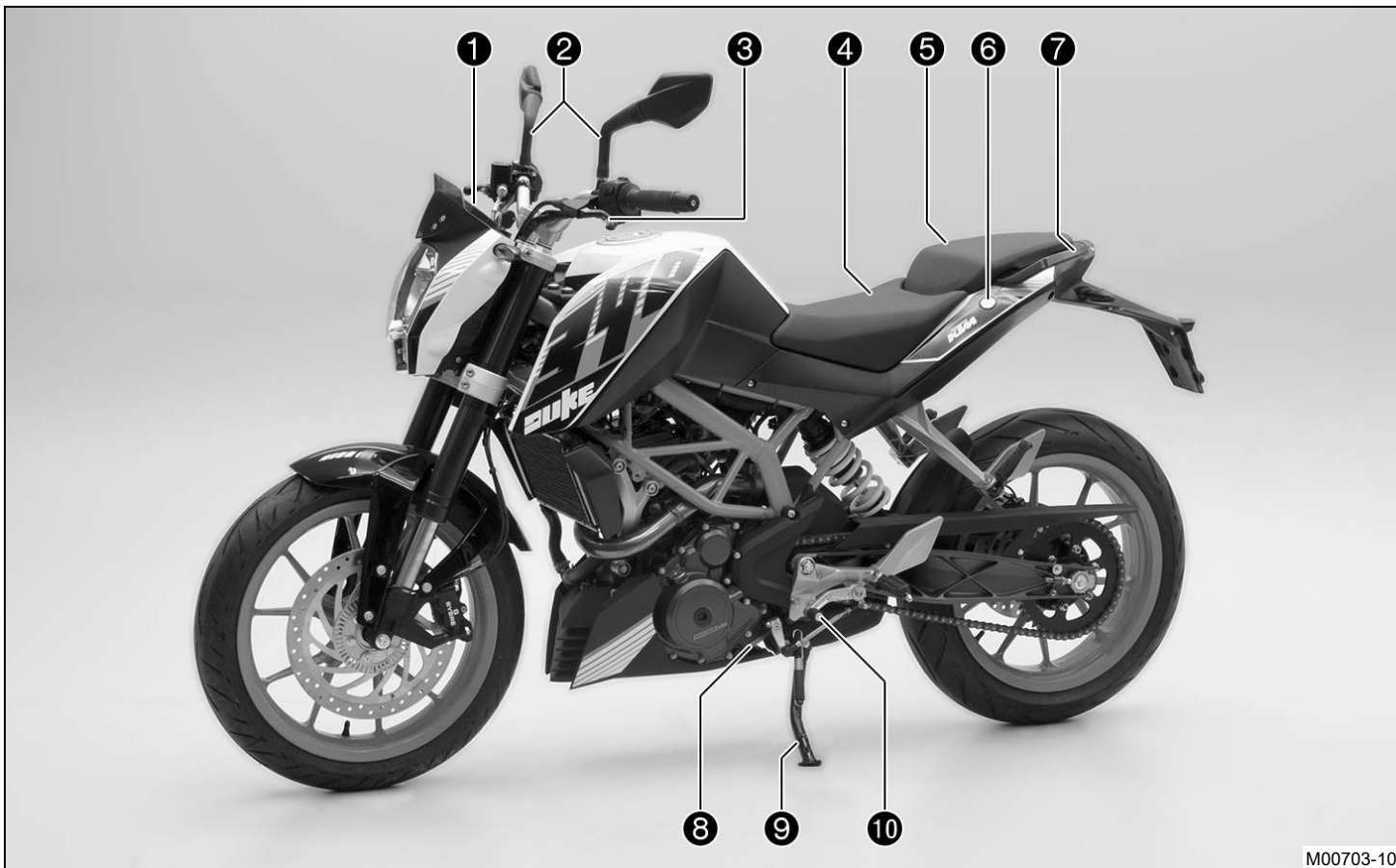
3.6 Kundtjänst

Om du har frågor om ditt fordon eller om KTM hjälper din auktoriserade KTM-återförsäljare gärna till.

En lista över auktoriserade KTM-återförsäljare finns på KTM:s webbplats.

Internationella KTM-webbplatsen: <http://www.ktm.com>

4.1 Fordonet sett framifrån, vänster sida (översikt)



4 FORDONSVY

1	Kombinationsinstrument
2	Backspegel
3	Kopplingshandtag (📖 s 22)
4	Sadel
5	Passagerarsadel
6	Sadellås (📖 s 52)
7	Handtag (📖 s 53)
8	Motornummer (📖 s 21)
9	Sidostöd (📖 s 55)
10	Växelspak (📖 s 54)

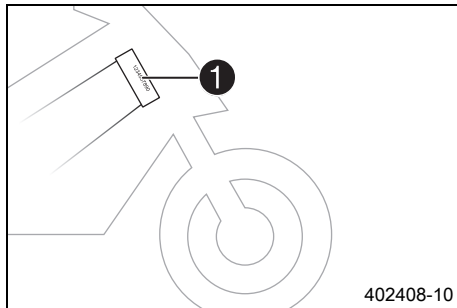
4.2 Fordonet sett bakifrån, höger sida (översikt)



1	Verktygssats (📖 s 52)
2	Ljusomkopplare (📖 s 24)
2	Knapp för ljustuta (📖 s 24)
2	Blinkersomkopplare (📖 s 25)
2	Signalhornsknapp (📖 s 23)
3	Tändnings-/styrlås (📖 s 26)
4	Nödavstängningsknapp (📖 s 25)
5	Gashandtag (📖 s 23)
6	Bromshandtag (📖 s 22)
7	Elstartknapp (📖 s 26)
8	Chassinummer (📖 s 20)
8	Typskylt (📖 s 20)
9	Passagerarfotpinne (📖 s 53)
10	Fotbromspedal (📖 s 55)

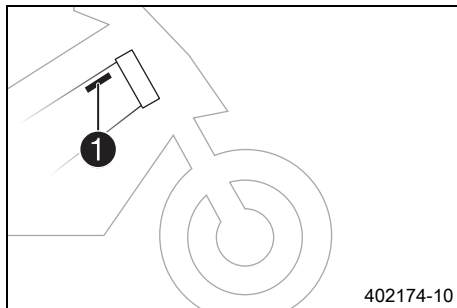
5 SERIENUMMER

5.1 Chassinummer



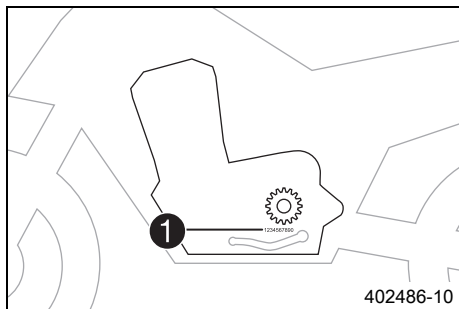
Chassinumret **1** är instansat på styrhuvudets högra sida.

5.2 Typskylt



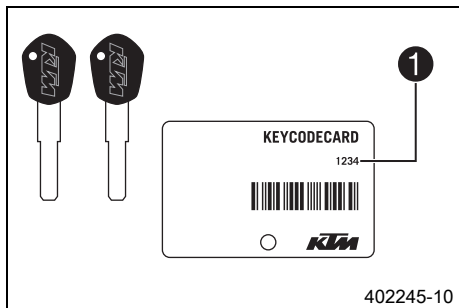
Typskylten **1** sitter på ramen till höger om styrhuvudet.

5.3 Motornummer



Motornumret ❶ är instansat på vänster motorsida under framdrevet.

5.4 Nyckelnummer



Nyckelnumret ❶ står på KEYCODECARD.

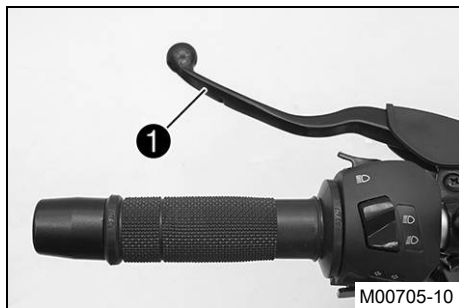


Info

Nyckelnumret behövs vid beställning av reservnyckel. Förvara KEYCODECARD på ett säkert ställe.

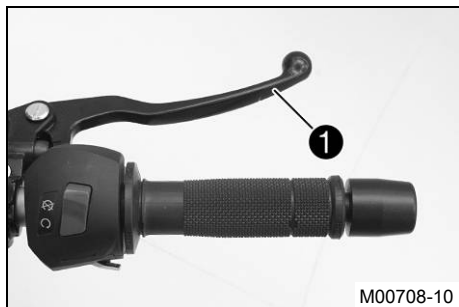
6 MANÖVERANORDNINGAR

6.1 Kopplingshandtag



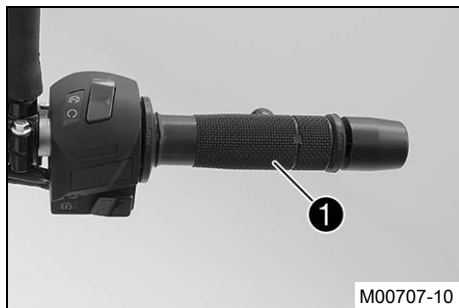
Kopplingshandtaget ❶ sitter till vänster på styret.

6.2 Bromshandtag



Bromshandtaget ❶ sitter till höger på styret.
Med bromshandtaget manövreras frambromsen.

6.3 Gashandtag





Gashandtaget ❶ sitter till höger på styret.

6.4 Signalhornsknapp

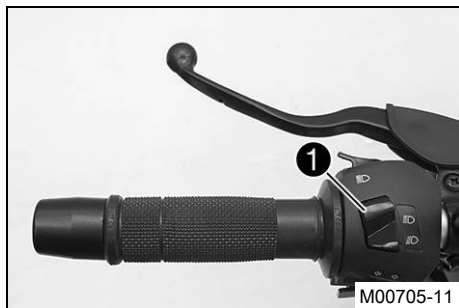


Signalhornsknappen ❶ sitter till vänster på styret.

Möjliga tillstånd



- Signalhornsknapp  i utgångsläge
- Signalhornsknapp  nedtryckt – I detta läge hörs signalhornet.

6.5 Ljusomkopplare



Ljusomkopplaren ❶ sitter till vänster på styret.

Möjliga tillstånd

	Halvljus på – Ljusomkopplaren är tryckt nedåt. I detta läge är halvljuset och bakljuset tända.
	Helljus på – Ljusomkopplaren är tryckt uppåt. I detta läge är helljuset och bakljuset tända.

6.6 Knapp för ljustuta



Knappen för ljustutan ❶ sitter till vänster på styret.

Möjliga tillstånd



- Knappen för ljustutan i utgångsläge
- Knappen för ljustutan intryckt – I detta läge manövreras ljustutan (helljus).

6.7 Blinkersomkopplare



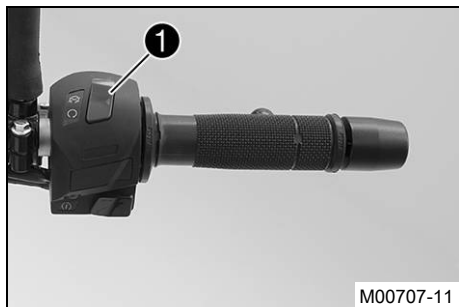
Blinkersomkopplaren ❶ sitter till vänster på styret.

Möjliga tillstånd

	Körriktningsvisaren avstängd
	Vänster körriktningsvisare på – Blinkersomkopplaren tryckt åt vänster. Blinkersomkopplaren går tillbaka till mittläget igen efter manövreringen.
	Höger körriktningsvisare på – Blinkersomkopplaren tryckt åt höger. Blinkersomkopplaren går tillbaka till mittläget igen efter manövreringen.



Stäng av körriktningsvisaren genom att trycka blinkersomkopplaren mot höljet.

6.8 Nödavstängningsknapp

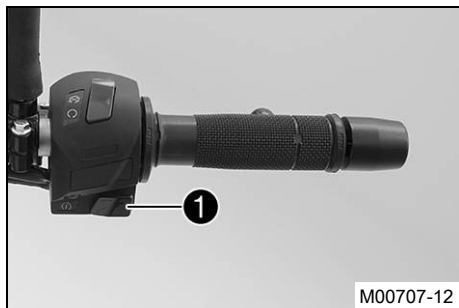


Nödavstängningsknappen ❶ sitter till höger på styret.

Möjliga tillstånd

	Nödavstängningsknapp AV – I detta läge är tändningsströmkretsen bruten. Om motorn går stängs den av, om den är avstängd går den inte att starta.
	Nödavstängningsknapp PÅ – Detta läge krävs för att kunna köra, tändningsströmkretsen är sluten.

6.9 Elstartknapp



Elstartknappen ❶ sitter till höger på styret.

Möjliga tillstånd

- Elstartknappen ❸ i utgångsläget
- Elstartknappen ❸ nedtryckt – I detta läge manövreras elstartmotorn.

6.10 Tändnings-/styrlås



Tändnings-/styrlåset sitter framför den övre gaffelkronan.

Möjliga tillstånd

	<p>Tändning av OFF – I detta läge är tändningsströmkretsen bruten. Den gående motorn stängs av, den avstängda motorn startas inte. Tändningsnyckeln kan dras ut.</p>
	<p>Tändning på ON – I detta läge är tändningsströmkretsen sluten och motorn kan startas.</p>
<p>LOCK</p>	<p>Styrningen är blockerad – I detta läge är tändningströmkretsen bruten och styrningen blockerad. Tändningsnyckeln kan dras ut.</p>

6.11 Spärra styret

Observera

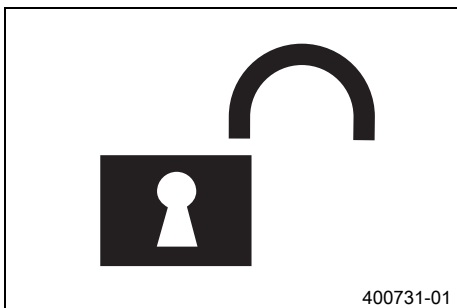
Risk för skador Det parkerade fordonet kan rulla bort eller ramla omkull.

- Parkera alltid fordonet på fast och slät mark.



- Parkera fordonet.
- Vrid styret helt åt vänster.
- Stick in nyckeln i tändnings-/styrlåset, tryck in den och vrid den åt vänster. Dra ut nyckeln.
- ✓ Styret går inte att röra längre.

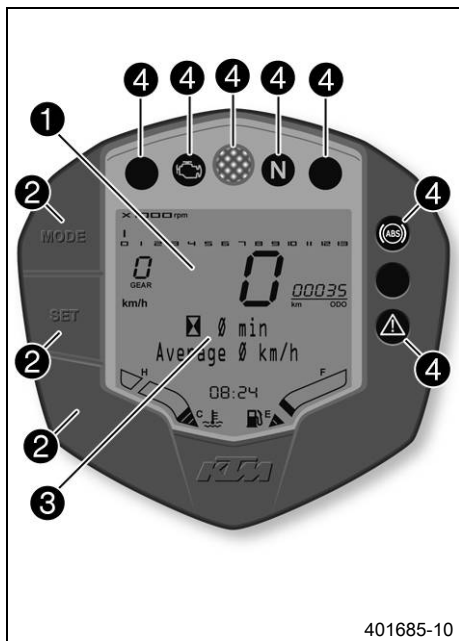
6.12 Låsa upp styret



- Stick in nyckeln i tändnings-/styrlåset, tryck in den och vrid den åt höger. Dra ut nyckeln.
- ✓ Styret går återigen att röra på.

6.13 Kombinationsinstrument

6.13.1 Översikt



- | | |
|---|---------------------------|
| 1 | Display (📖 s 35) |
| 2 | Funktionsknappar (📖 s 33) |
| 3 | Infodisplay (📖 s 39) |
| 4 | Kontrollampor (📖 s 34) |

6.13.2 Aktivering och test



Aktivering

Kombinationsinstrumentet aktiveras när tändningen slås på.

Test

Vartalsmätarens skala och växelindikatorn tänds en i taget och släcks sedan.

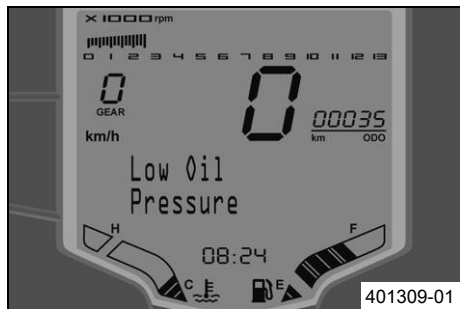
Hastighetsmätare räknar från 0 till 199 och tillbaka.

Resten av indikeringarna utanför infodisplayen tänds en gång.

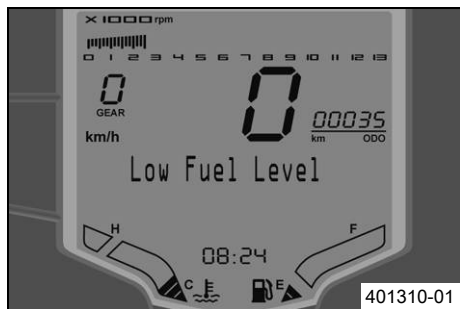
På infodisplayen visas texten **READY TO RACE >>**.

Därefter skiftar displayen till det senaste aktiva visningsläget.

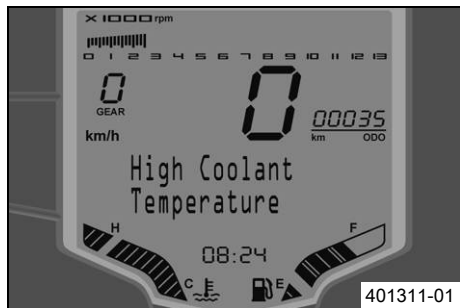
6.13.3 Varningar



Low Oil Pressure visas på infodisplayen vid för lågt oljetryck.

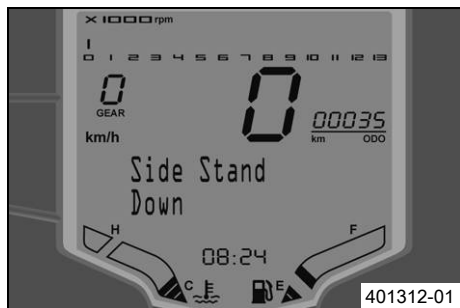


Low Fuel Level visas på infodisplayen när bränslenivån har nått reservmarkeringen.



High Coolant Temperature visas på infodisplayen när kylvätsketemperaturen stiger över det specificerade värdet.

Kylvätsketemperatur	125 °C
---------------------	--------



Side Stand Down visas på infodisplayen när sidostödet är nedfällt.



Low Battery visas på infodisplayen när batterispänningen sjunker under det specificerade värdet.

Batterispänning	10,80 V
-----------------	---------

6 MANÖVERANORDNINGAR



Service Not Reset visas på infodisplayen i 10 sekunder när tändningen slås på och körsträckan för service har överskridits eller om serviceintervallindikeringen inte nollställdes vid service.

6.13.4 Funktionsknappar



401685-12

Med **MODE 1** kan man skifta visningsläge.

Möjliga visningsalternativ är sparad total körsträcka (**ODO**), trippmätare 1 (**TRIP 1**) och trippmätare 2 (**TRIP 2**).

Håll knappen **SET 2** intryckt för att nollställa funktionen trippmätare 1 (**TRIP 1**) och trippmätare 2 (**TRIP 2**) **0.0** och tryck en gång på knappen **SET 2** för att visa nästa alternativ på infodisplayen.



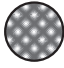





Med knappen **3** kan man stänga av ABS.

6.13.5 Kontrolllampor

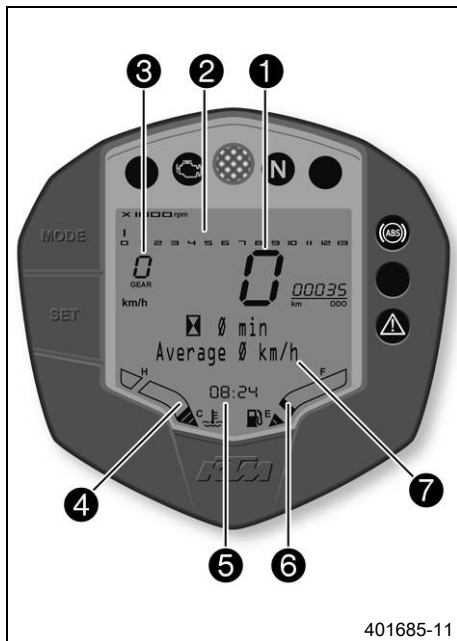


401686-01

Möjliga tillstånd

	Kontrolllampan för körriktningvisare blinkar grönt – Körriktningvisaren är påslagen.
	Motordiagnosvarningslampan (MIL) lyser rött – OBD (diagnosystemet) har identifierat ett emissions- och säkerhetsrelaterat fel.
	Växlingsblixten lyser/blinkar rött – Det inställda växlingsvarvtalet har nåtts.
	Kontrolllampan för tomgång lyser grönt – Växellådan ligger i friläge.
	Kontrolllampan för helljus lyser blått – Helljuset är tänd.
	Kontrolllampan för startspärr lyser/blinkar rött – Status- eller felmeddelande vid startspärr/larm (tillval).
	Den allmänna varningslampan lyser gult – Information/varning om driftsäkerhet har identifierats. Visas även på infodisplayen.
	ABS-varningslampan lyser/blinkar gult – Status- eller felmeddelande vid ABS (låsningsfritt bromssystem).

6.13.6 Display



Hastigheten **1** anges i kilometer per timme **km/h** eller i miles per timme **mph**.

Vartalsmätaren **2** visar motorvarvtalet i varv per minut.

Växelindikatorn **3** visar vilken växel som är ilagd i växellådan.

Kylvätsketemperaturen visas i fältet **4**.

Tiden visas i området **5**.

Bränslenivån visas i fältet **6**.

Infodisplayen **7** visar mer information.



Info

Klockan måste ställas in om batteriet har lossats från fordonet eller om säkringen har varit urmonterad.

LED-displayens ljusstyrka varierar beroende på aktuella ljusförhållanden.

6.13.7 Bränslenivåmätare



Bränslenivåmätaren på displayen består av nio staplar. Ju fler staplar som lyser, desto mer bränsle finns det i bränsletanken.

401292-01

6.13.8 Visningsläge TRIP F




401293-01

När bränslenivån når reservmarkeringen ändras visningsalternativet automatiskt till **TRIP F** och börjar om att räkna på **0.0**, oavsett vilket visningsalternativ som var aktiverat dessförinnan.



Info

Samtidigt som alternativet **TRIP F** visas börjar den allmänna varningslampan  att lysa och på infodisplayen visas varningen **Low Fuel Level**.

6.13.9 Kylväsketemperaturmätare



Temperaturmätaren på displayen består av 13 staplar. Ju fler staplar som lyser, desto varmare är kylvätskan. När alla staplar lyser visas dessutom en varning på infodisplayen: **High Coolant Temperature.**

Möjliga tillstånd

- Kall motor – Max. tre staplar lyser.
- Driftsvarm motorn – Fyra till tio staplar lyser.
- Het motor – Elva till tretton staplar lyser.

6.13.10 Infodisplay

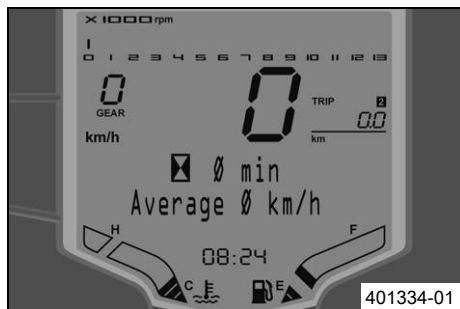


På infodisplayen ① visas olika varningar.

Om den allmänna varningslampan ⚠ tänds visas tillhörande varningstext på infodisplayen.

401291-10

6.13.11 Meny Körtid/medelhastighet



Krav

Alternativ 1

- Tändningen har slagits på.
- Motorcykeln står.

Alternativ 2

- Tändningen har slagits på.
 - Motorcykeln kör.
- Tryck på knappen **SET** flera gånger tills önskat alternativ visas på displayen.

I denna meny visas körtiden och medelhastigheten.



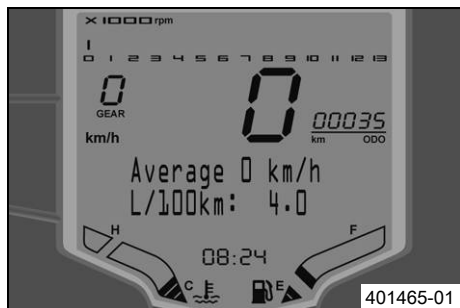
Info

Om tändningen är avstängd i mer än 60 minuter nollställs mätaren.

Tryck på knappen
SET en gång.

Nästa visningsalternativ på infodisplayen

6.13.12 Meny Snitthastighet/snittförbrukning 1



Krav

Alternativ 1

- Tändningen har slagits på.
- Motorcykeln står.

Alternativ 2

- Tändningen har slagits på.
 - Motorcykeln kör.
- Tryck på knappen **SET** flera gånger tills önskat alternativ visas på displayen.

I denna meny visas snitthastighet och snittförbrukning 1 i l/100km (eller l/100miles).

**Info**

Snittförbrukning 1 visas först ett par hundra meter efter att tändningen slagits på.
Om tändningen är avstängd i mer än 60 minuter nollställs mätaren för snitthastighet och snittförbrukning 1 igen.

Tryck på knappen
SET en gång.

Nästa visningsalternativ på infodisplayen

6.13.13 Meny Snittförbrukning 1/snittförbrukning 2

**Krav****Alternativ 1**

- Tändningen har slagits på.
- Motorcykeln står.

Alternativ 2

- Tändningen har slagits på.
- Motorcykeln kör.
- Tryck på knappen **SET** flera gånger tills önskat alternativ visas på displayen.

I denna meny visas snittförbrukning 1 i l/100km (eller l/100miles) och snittförbrukning 2 i km/l (eller miles/l).

**Info**

Snittförbrukning 1 och 2 visas först ett par hundra meter efter att tändningen slagits på.
Om tändningen är avstängd i mer än 60 minuter nollställs mätaren för snittförbrukning 1 och 2.

Tryck på knappen
SET en gång.

Nästa visningsalternativ på infodisplayen

6.13.14 Meny Snitthastighet/snittförbrukning 2/service



Krav

Alternativ 1

- Tändningen har slagits på.
- Motorcykeln står.

Alternativ 2

- Tändningen har slagits på.
 - Motorcykeln kör.
- Tryck på knappen **SET** flera gånger tills önskat alternativ visas på displayen.

I denna meny visas snitthastighet 2 i km/l (eller miles/l) och avståndet till nästa service.



Info

Snitthastighet 2 visas först ett par hundra meter efter att tändningen slagits på. Om tändningen är avstängd i mer än 60 minuter nollställs mätaren för snitthastighet 2.

Tryck på knappen
SET en gång.

Nästa visningsalternativ på infodisplayen

6.13.15 Meny Service/räckvidd



Krav

Alternativ 1

- Tändningen har slagits på.
- Motorcykeln står.

Alternativ 2

- Tändningen har slagits på.
 - Motorcykeln kör.
- Tryck på knappen **SET** flera gånger tills önskat alternativ visas på displayen.

I denna meny visas sträckan fram till nästa service och räckvidden.



Info

Räckvidden beror på snittförbrukningen och bränslenivån i tanken.

Räckvidden visas först ett par hundra meter efter att tändningen slagits på.

Om tändningen är avstängd i mer än 60 minuter nollställs mätaren för räckvidd och körtid igen.

Tryck på knappen SET en gång.	Nästa visningsalternativ på infodisplayen
--------------------------------------	---

6.13.16 Meny Räckvidd/körtid



Krav

Alternativ 1

- Tändningen har slagits på.
- Motorcykeln står.

Alternativ 2

- Tändningen har slagits på.
 - Motorcykeln kör.
- Tryck på knappen **SET** flera gånger tills önskat alternativ visas på displayen.

I denna meny visas räckvidden och körtiden.



Info

Räckvidden beror på snitfförbrukningen och bränslenivån i tanken.

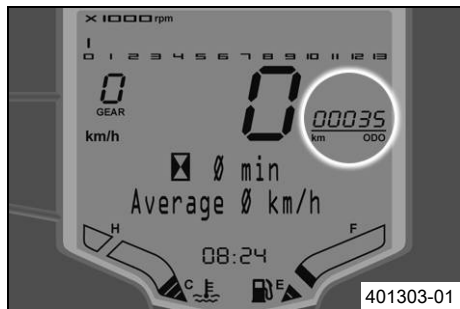
Räckvidden visas först ett par hundra meter efter att tändningen slagits på.

Om tändningen är avstängd i mer än 60 minuter nollställs mätaren för räckvidd och körtid igen.

Tryck på knappen
SET en gång.

Nästa visningsalternativ på infodisplayen

6.13.17 Meny Total körsträcka ODO



Krav

Alternativ 1

- Tändningen har slagits på.
- Motorcykeln står.

Alternativ 2

- Tändningen har slagits på.
- Motorcykeln kör.
- Tryck på knappen **MODE** flera gånger tills **ODO** visas på displayen.

ODO visar den totala körsträckan.



Info

Detta värde bibehålls även när batteriet lossas från fordonet eller när en säkring går.

Tryck på knappen
MODE.

Nästa visningsalternativ på displayen

TRIP 2 visar körsträckan sedan sista återställningen, t.ex. vägsträckan från en tankning till nästa tankning. **TRIP 2** är alltid aktiverad och går till **999.9**.

Tryck på knappen SET i 5 - 10 sekunder.	TRIP 2 nollställs
Tryck på knappen MODE .	Nästa visningsalternativ på displayen

6.13.20 Ställa in kilometer eller miles



Info

Ställ in det alternativ som gäller i det aktuella landet.

Krav

Tändningen har slagits på.

Motorcykeln står.

- Tryck på knappen **MODE** flera gånger tills **ODO** visas på displayen.
- Tryck på knappen **MODE** i 5 - 10 sekunder.
- ✓ Mätaren växlar från **km/h** till **mph** eller från **mph** till **km/h**.



6.13.21 Ställa in tiden



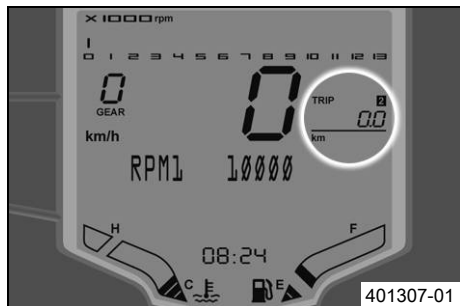
Krav

Tändningen har slagits på.

Motorcykeln står.

- Tryck på knappen **MODE** flera gånger tills **ODO** visas på displayen.
- Tryck på **MODE** och **SET** i 5 - 10 sekunder.
 - ✓ Tiden börjar blinka.
- Ställ in timmar med knappen **MODE**.
- Ställ in minuter med knappen **SET**.
- Tryck på **MODE** och **SET** i 5 - 10 sekunder.
 - ✓ Klockan är ställd.

6.13.22 Ställa in växlingsvarvtal RPM 1



Krav

Tändningen har slagits på.

Motorcykeln står.

- Tryck på knappen **MODE** flera gånger tills **TRIP 2** visas på displayen.
- Tryck på knappen **MODE** i 5 - 10 sekunder.
 - ✓ Indikeringer **RPM 1** visas.



Info

Varvtalet kan ställas in i steg om 50 varv.

RPM 1 är det varvtal från och med vilket växlingsblixten sätter igång att blinka.

- Ställ in varvtalet med knapparna **MODE** och **SET**.



Info

Med knappen **MODE** ökar värdet.
Med knappen **SET** minskar värdet.

- Tryck inte på någon av knapparna i ca 15 sekunder.
- ✓ Indikeringen **RPM 1** slocknar och det inställda varvtalet har sparats.

6.13.23 Ställa in växlingsvarvtal RPM 2

Krav

Tändningen har slagits på.
Motorcykeln står.

- Tryck på knappen **MODE** flera gånger tills **TRIP 2** visas på displayen.
- Tryck på knappen **SET** i 5 - 10 sekunder.
- ✓ Indikeringen **RPM 2** visas.



Info

Varvtalet kan ställas in i steg om 50 varv.
RPM 2 är det varvtal från och med vilket växlingsblixten lyser permanent.
Varvtalet för **RPM 2** måste alltid vara högre än varvtalet för **RPM 1**.

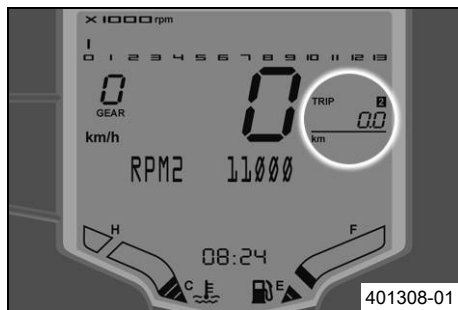
- Ställ in varvtalet med knapparna **MODE** och **SET**.



Info

Med knappen **MODE** ökar värdet.
Med knappen **SET** minskar värdet.

- Tryck inte på någon av knapparna i ca 15 sekunder.
- ✓ Indikeringen **RPM 2** slocknar och det inställda varvtalet har sparats.



6.14 Öppna tanklocket



Fara

Brandrisk Bränslet är lättantändligt.

- Fyll inte på bränsle i närheten av öppen eld eller brinnande cigaretter. Stäng alltid av motorn när du ska fylla på bränsle. Se till att inget bränsle spills på heta fordonsdelar. Torka genast bort utspillt bränsle.
- Bränslet i bränsletanken expanderar vid uppvärmning och kan tränga ut om tanken är för full. Observera uppgifterna för tankning.



Varning

Risk för förgiftning Bränsle är giftigt och hälsovådligt.

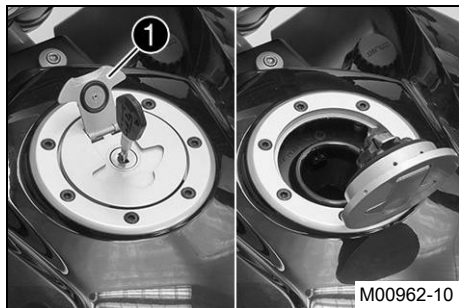
- Se till att bränslet inte kommer i kontakt med hud, ögon eller kläder. Andas inte in bensinångor. Vid ögonkontakt ska ögonen spolas med vatten omedelbart. Uppsök läkare. Tvätta genast av kontaminerade hudområden med tvål och vatten. Om man har svårt bränsle måste man genast uppsöka läkare. Byt kläder som är kontaminerade med bränslet. Bränslet ska förvaras enligt föreskrift i en dunk och på behörigt avstånd från barn.



Varning

Risk för miljöskador Icke fackmässig hantering av bränsle innebär risk för miljöskador.

- Bränslet får inte hamna i grundvattnet, marken eller avloppssystemet.



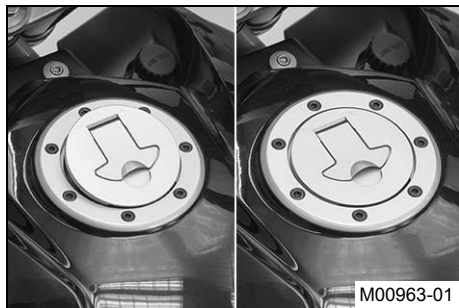
- Fäll upp skyddet ① på tanklocket och stick in tändningsnyckeln i låset.

Obs!

Risk för materiella skador Tändningsnyckeln går av.

- Tryck på tanklocket för att avlasta tändningsnyckeln. Om tändningsnyckeln är skadad måste den bytas ut.
-
- Vrid tändningsnyckeln medsols 90°.
 - Fäll upp tanklocket.
 - Dra ut tändningsnyckeln.

6.15 Stänga tanklocket



Varning

Brandfara Bränslet är lättantändligt, giftigt och hälsovådligt.

- Kontrollera att tanklocket är ordentligt låst när du har stängt det. Byt kläder som är kontaminerade med bränslet. Tvätta genast av hudområden med tvål och vatten.
-
- Fäll ned tanklocket.
 - Tryck in tanklocket tills det går i lås.

6.16 Sadellås



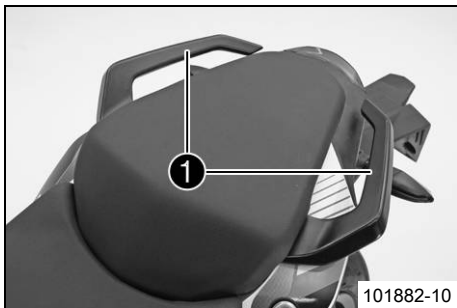
Sadellåset **1** sitter till vänster om sadeln.
Det kan låsas med tändningsnyckeln.

6.17 Verktgssats



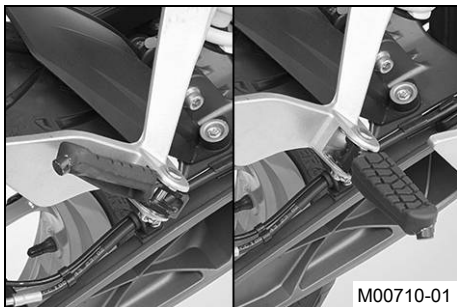
Verktgssatsen **1** förvaras under passagerarsadeln.

6.18 Handtag



Handtagen ❶ används när motorcykeln ska förflyttas i trånga utrymmen. En passagerare kan använda handtagen att hålla sig i under färd.

6.19 Passagerarfotpinne

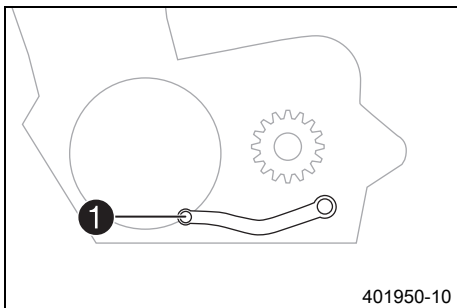


Passagerarfotpinnarna är in- och utfällbara.

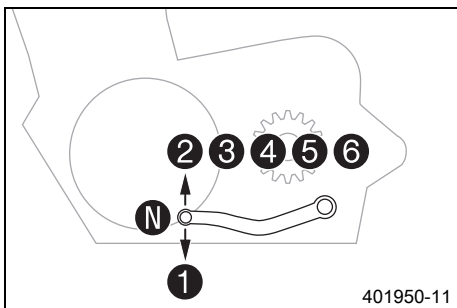
Möjliga tillstånd

- Passagerarfotpinnarna är infällda – För körning utan passagerare.
- Passagerarfotpinnarna är utfällda – För körning med passagerare.

6.20 Växelspak

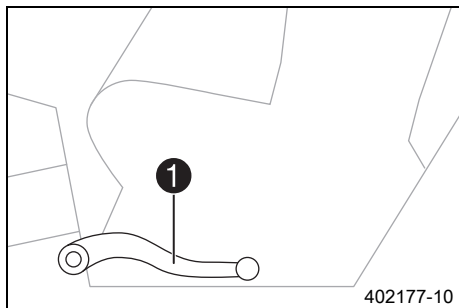


Växelspaken ❶ är monterad till vänster på motorn.



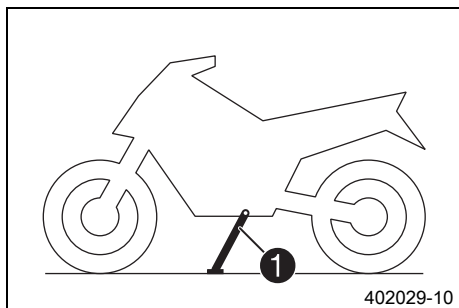
De olika växlaras lägen framgår av bilden.
Neutral-/friläget är mellan 1:ans och 2:ans växel.

6.21 Fotbromspedal



Fotbromspedalen ❶ sitter framför den högra fotpinnen. Med fotbromspedalen aktiveras bakbromsen.

6.22 Sidostöd



Sidostödet ❶ sitter på fordonets vänstra sida. Motorcykeln parkeras på sidostödet.



Info

Under körning måste sidostödet vara uppfällt.

Sidostödet är sammankopplat med säkerhetsstartsystemet, beakta köranvisningarna.

Möjliga tillstånd

- Sidostödet nedfällt – Fordonet kan ställas på sidostödet. Säkerhetsstartsystemet är aktivt.
- Sidostödet infällt – Detta läge måste alltid användas under körning. Säkerhetsstartsystemet är inte aktivt.

7.1 Anvisningar för det första idrifttagandet



Fara

Risk för olyckor Risk på grund av nedsatt körförmåga.

- Ta inte fordonet i bruk om du har druckit alkohol, intagit läkemedel eller droger och därmed utgör en trafikfara eller inte är fysiskt eller psykiskt i stånd att framföra fordonet.



Varning

Risk för kroppsskador Att köra utan eller med bristfällig skyddsutrustning innebär en ökad säkerhetsrisk.

- Kör inte utan skyddsutrustning (hjälm, kängor, handskar, byxor och jacka med skydd). Se till att skyddsutrustningen alltid är i felfritt skick och uppfyller kraven i gällande bestämmelser.



Varning

Risk för omkullkörning Nedsättning av köregenskaperna p g a olika mönster på fram- och bakhjulets däck.

- Framhjul och bakhjul ska alltid ha däck med likartat mönster. Om däck med olika mönster används kan fordonet bli svårt att kontrollera.



Varning

Risk för olyckor Däck som inte är godkända eller rekommenderade försämrar köregenskaperna.

- Använd endast hjul och däck som godkänts och rekommenderats av KTM enligt angivet hastighetsindex.



Varning

Risk för olyckor Minskat väggrepp när däcken är nya.

- Nya däck har en slät slitbana och därför inget komplett väggrepp. Slitbanan måste ruggas upp de första 200 kilometrarna. Kör med måttlig hastighet i olika snedlägen. Kompletet väggrepp nås först efter "inkörningen".



Info

Tänk på att andra människor kan störas av överdrivet buller när du använder ditt fordon.

- Kontrollera att en auktoriserad KTM-verkstad har utfört de inspektionsarbeten som måste göras vid leveransen.
 - ✓ Leveransdokumentet och service- och garantihäftet överlämnas till dig tillsammans med fordonet.
- Läs hela bruksanvisningen innan du gör din första åktur med motorcykeln.
- Lär känna manöveranordningarna.
- Testa att manövrera motorcykeln på en lämplig plats innan du gör en längre åktur. Försök även att köra så långsamt som möjligt för att få bättre känsla för motorcykeln.
- Håll fast i styret med båda händerna när du kör och låt fötterna vila på fotpinnarna.
- Kör in motorn. (📖 s 57)

7.2 Köra in motorn

- Under inkörningstiden ska de angivna värdena för motorvarvtal inte överskridas.

Specifikation

Max motorvarvtal	
Under de första: 1 000 km	7 500 v/min

Tips

Under inkörningstiden ska växlingsblixten ställas in på de angivna motorvarvtalen.

- Ställa in växlingsvarvtal **RPM 1**. (📖 s 48)
- Ställa in växlingsvarvtal **RPM 2**. (📖 s 49)
- Undvik att köra med fullt gaspådrag!

7.3 Lasta fordonet



Varning

Risk för olyckor Ostabila köregenskaper.

- Överskrid aldrig fordonets maximala totalvikt eller axellaster. Totalvikten motsvarar: en driftsklar och fulltankad motorcykel, förare och passagerare med skyddskläder och hjälm, packning.



Varning

Risk för olyckor Ostabila köregenskaper om packväskan och/eller tankväskan har monterats fel.

- Montera och säkra packväskan och tankväskan enligt tillverkarens instruktioner.



Varning

Risk för olyckor Packväskorna kan gå sönder.

- Om din motorcykel har påmonterade packväskor, se till att följa tillverkarens uppgifter om maximal lastvikt.



Varning

Risk för olyckor Om packningen förskjuts kan det bli svårare för andra vägtrafikanter att se dig.

- Om bakljuset täcks över kan efterföljande trafikanter inte se dig tydligt, framför allt vid mörkerkörning. Kontrollera regelbundet att packningen sitter fast.



Varning

Risk för olyckor Förändrade köregenskaper och längre bromssträcka vid tung packning.

- Anpassa hastigheten till packningen.



Varning

Risk för olyckor Ostadiga köregenskaper om packningen förskjuts.

- Kontrollera regelbundet att packningen sitter fast.

7 IDRIFTTAGANDE

- Om packning ska tas med: Se till att göra fast packningen så nära fordonets mitt som möjligt och att fördela den jämnt mellan framhjulet och bakhjulet.
- Den maximala totalvikten och de maximala axellasterna får inte överskridas.

Specifikation

Maximal tillåten totalvikt	335 kg
Maximal tillåten axellast fram	125 kg
Maximal tillåten axellast bak	210 kg

8.1 Kontroll- och skötselarbeten inför varje idrifttagande



Info

Kontrollera alltid fordonet samt dess trafiksäkerhet innan du påbörjar en körning. Fordonet måste vara i tekniskt felfritt skick när det körs.

- Kontrollera motoroljenivån. (📖 s 147)
- Kontrollera bromsvätskenivån i frambromsen. (📖 s 95)
- Kontrollera bromsvätskenivån i bakbromsen. (📖 s 101)
- Kontrollera frambromsens bromsbelägg. (📖 s 98)
- Kontrollera bakbromsens bromsbelägg. (📖 s 104)
- Kontrollera att bromssystemet fungerar korrekt.
- Kontrollera kylvätskenivån. (📖 s 138)
- Kontrollera om kedjan är smutsig. (📖 s 83)
- Kontrollera kedjespänningen. (📖 s 84)
- Kontrollera däckens skick. (📖 s 113)
- Kontrollera lufttrycket i däcken. (📖 s 114)
- Kontrollera att alla manöveranordningar är korrekt inställda och går lätt.
- Kontrollera att elsystemet fungerar.
- Kontrollera att packningen sitter fast.
- Sätt dig på motorcykeln och kontrollera backspegelns inställning.
- Kontrollera bränslenivån.

8.2 Starta motorcykeln



Fara

Risk för förgiftning Avgaser är giftiga och kan leda till medvetslöshet och dödsfall.

- När motorn går krävs en tillräckligt kraftig ventilation. Motorn får inte startas eller köras i slutna utrymmen utan lämplig utsugning.



Försiktigt

Risk för olyckor Om fordonet används med urladdat batteri eller utan batteri kan elektroniska komponenter eller säkerhetsutrustning skadas.

- Använd aldrig fordonet med urladdat batteri eller utan batteri.

Observera

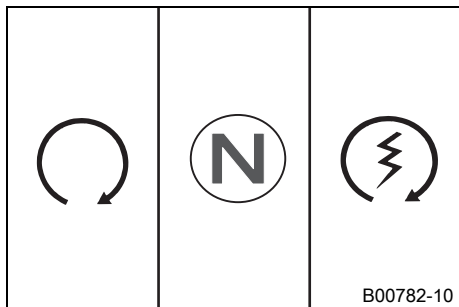
Motorskada Ofiltrerad insugningsluft minskar motorns livslängd.

- Starta aldrig fordonet utan luftfilter, eftersom det då kommer in damm och smuts i motorn och kan leda till ökat slitage.

Observera

Motorskada Höga varvtal vid kall motor minskar motorns livslängd.

- Varmkör alltid motorn med låga varvtal.
-



- Lås upp styret. (📖 s 27)
- Sätt dig på fordonet, avlasta sidostödet och för det uppåt med foten tills det tar stopp.
- Tryck in nödavstängningsknappen till läget ○.
- Slå på tändningen genom att vrida tändningsnyckeln till läget ○.
 - ✓ Efter att tändningen slagits på hörs bränslepumpen ca 2 sekunder. Samtidigt genomförs ett funktionstest av kombinationsinstrumentet.
- Lägg i växellådans friläge.
 - ✓ Den gröna lampan för tomgångskontrollen **N** lyser.
 - ✓ ABS-varningslampan tänds och släcks igen när man börjat köra.
- Tryck på elstartknappen Ⓢ.

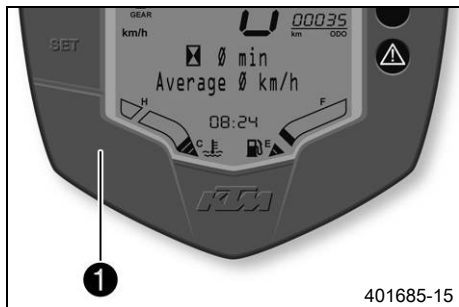
i Info

Tryck inte på elstartknappen förrän funktionstestet av kombinationsinstrumentet avslutats.

INGET gaspådrag när motorcykeln startas. Om gasen dras på under starten sprutar motorstyrningen inte in något bränsle. Motorn kan inte starta.

Starta i maximalt 5 sekunder i sträck. Vänta i minst 5 sekunder innan du upprepar startförsöket.

Denna motorcykel har ett säkerhetsstartsystem. Motorn kan endast startas när växellådans friläge är ilagt eller om kopplingshandtaget har tryckts ned när en växel är ilagd. Om du lägger i en växel och släpper kopplingshandtaget när sidostödet är utfällt stannar motorn.



Avstängning av ABS

KTM rekommenderar att alltid ha ABS aktiverat när man kör. Det kan dock finnas kör-situationer när man inte önskar ABS.

Krav

Fordonet står still, motorn går.

- Tryck ned knappen ① i 3 - 5 sekunder.
- ✓ ABS-varningslampan börjar blinka, ABS är avaktiverat.

8.3 Börja köra

- Dra i kopplingshandtaget, lägg in 1:ans växel, släpp kopplingshandtaget långsamt och gasa samtidigt försiktigt.

Tips

Om motorn dör under starten: Dra endast i kopplingshandtaget och tryck på elstartknappen. Växellådan behöver inte befinna sig i friläget.

8.4 Växla, köra



Varning

Risk för olyckor Vid plötsligt gasuppsläpp/nedbromsning eller gaspådrag kan föraren tappa kontrollen över fordonet.

- Undvik plötsliga gaspådrag/gasuppsläpp och stark nedbromsning, anpassa hastigheten efter förhållandena på körbanan.



Varning

Risk för olyckor Nedväxling vid högt motorvarvtal kan leda till att bakhjulet blockeras.

- Växla inte ner till en lägre växel vid högt motorvarvtal. Motorn går upp för högt i varv och bakhjulet kan blockeras.



Varning

Risk för olyckor Utlösning av funktionsstörningar genom felaktigt tändningsnyckelläge.

- Ändra inte tändningsnyckelns läge under körning.



Varning

Risk för olyckor Distraction i trafiken genom att justeringar utförs på fordonet.

- Utför endast justeringsarbeten när fordonet står stilla.



Varning

Risk för personskador Passageraren kan falla av.

- Passageraren måste sätta sig på passagerarsadeln på rätt sätt och hålla sig fast i föraren eller i handtagen. Fötterna ska vila på passagerarfotpinnarna. Följ gällande lagar för passagerarens minimiålder.



Varning

Risk för olyckor Olycksrisk p g a riskabelt körsätt.

- Följ trafikreglerna, kör defensivt och med god framförhållning så att du kan bedöma faror på ett så tidigt stadium som möjligt.



Varning

Risk för olyckor Minskat väggrepp när däcken är kalla.

- Kör alltid försiktigt med måttlig hastighet de första kilometrarna tills däcken nått sin driftstemperatur och väggreppet är optimalt.



Varning

Risk för olyckor Minskat väggrepp när däcken är nya.

- Nya däck har en slät slitbana och därför inget komplett väggrepp. Slitbanan måste ruggas upp de första 200 kilometrarna. Kör med måttlig hastighet i olika snedlägen. Kompletet väggrepp nås först efter "inkörningen".



Varning

Risk för olyckor Ostadiga köregenskaper om packningen förskjuts.

- Kontrollera regelbundet att packningen sitter fast.



Varning

Risk för olyckor Bristande trafiksäkerhet.

- Efter en omkullkörning ska fordonet kontrolleras på samma sätt som inför varje idrifttagande.

Observera

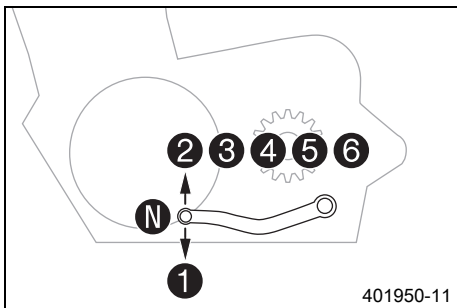
Motorskada Motorn skadas vid överhettning.

- Stanna genast på ett trafiksäkert sätt och stäng av motorn när kylvätsketemperaturvarningen visas.
- Låt motorn och kylsystemet svalna.
- Kontrollera eller/och justera kylvätskenivån när kylsystemet har svalnat.



Info

Om ovanliga ljud hörs vid körning måste du omedelbart stanna. Stäng av motorn och kontakta en auktoriserad KTM-verkstad.




- När situationen (uppförsbacke, körsituation etc) tillåter det kan du lägga i en högre växel.
- Lätta på gashandtaget, dra samtidigt i kopplingshandtaget, lägg i nästa växel, släpp kopplingshandtaget och gasa.



Info

Läget för de 6 växlarna för körning framåt visas på bilden. Neutral-/friläget är mellan 1:ans och 2:ans växel. 1:ans växel är start- och bergväxeln. Drifttemperaturen har nåtts när 4 staplar lyser på temperaturmätaren.

- Gasas aldrig mer än väglaget och vädret tillåter. I synnerhet ska man vara väldigt försiktig med att gasa i kurvor.
- För nedväxling kan man bromsa in motorcykeln och samtidigt lätta på gashandtaget.
- Dra i kopplingshandtaget och lägg i nästa lägre växel. Släpp kopplingshandtaget långsamt och gasa eller upprepa växlingen.

- Stäng av motorn i stället för att köra resp stå längre tid på tomgång.
- Om motordiagnosvarningslampan  börjar lysa under körning måste man genast stanna, stänga av motorn och ta kontakt med en auktoriserad KTM-verkstad.

8.5 Inbromsning

Varning

Risk för olyckor Minskad bromsverkan p g a våta eller smuts i bromssystemet.

- Bromsa försiktigt tills det våta eller smutsiga bromssystemet är torrt och rent.

Varning

Risk för olyckor Minskad bromsverkan p g a otydlig tryckpunkt för fram- eller bakbromsen.

- Kontrollera bromssystemet, fortsätt inte att köra. (Din auktoriserade KTM-verkstad hjälper gärna till.)

Varning

Risk för olyckor Bortfall av bromsverkan.

- Om fotbromspedalen inte släpps nöts bromsbeläggen ner permanent. Bakhjulsbromsen kan sluta fungera helt genom överhettning. Ta bort foten från fotbromspedalen när du inte vill bromsa fordonet.

Varning

Risk för olyckor Längre bromssträcka vid ökad total vikt.

- Tänk på att bromssträckan blir längre om du har en passagerare eller packning på motorcykeln.

Varning

Risk för olyckor Fördröjd bromseffekt på saltade vägar.

- Vägsalt kan lägga sig på bromsskivorna. För en få en normal bromsverkan igen måste man bromsa för att rengöra bromsskivorna.



Varning

Risk för olyckor Längre bromssträcka p g a ABS.

- Anpassa bromsningen till körsituationen och vägförhållandena.



Varning

Risk för olyckor För kraftig inbromsning gör att hjulen låser sig.

- ABS-funktionen garanteras endast om den är tillkopplad.

- Bromsa genom att släppa på gasen och bromsa samtidigt fram- och bakbromsen.



Info

Med ABS kan du använda hela bromskraften, både vid tvärbromsning och vid dåligt väggrepp på sandigt, regnvått eller halt underlag utan risk för att hjulen låser sig.



Varning

Risk för olyckor Blockering av hjulet genom motorns bromsverkan.

- Dra i kopplingen vid nödbromsningar, tvärbromsningar och inbromsningar på halt underlag.



Varning

Risk för olyckor Minskat väggrepp vid inbromsning i lutande läge eller vid inbromsning på underlag som lutar i sidled.

- Avsluta inbromsningen innan kurvan börjar.

- Bromsningen bör alltid ha avslutats innan en kurva påbörjas. Lägg i en lägre växel, beroende på hastigheten.
- Använd motorns bromsverkan under längre nedförsbackar. Växla ned en eller två växlar men utan att motor går på för högt varvtal. På så sätt behöver du bromsa mindre och bromsarna överhettas inte.

8.6 Stanna, parkera



Varning

Risk för stöld Användning genom obehöriga personer.

- Låt aldrig fordonet stå utan uppsikt när motorn går. Säkra fordonet mot stöld. Om du lämnar fordonet, spärra styrningen och dra ut tändningsnyckeln.



Varning

Risk för brännskador Vissa fordonsdelar blir mycket varma när fordonet är i drift.

- Undvik beröring med heta komponenter som avgassystem, kylare, motor, stötdämpare och bromssystem. Vänta tills komponenterna har svalnat innan du börjar med underhållsarbeten.

Observera

Materialsador Fordonet skadas om det parkeras på ett felaktigt sätt.

Om fordonet rullar iväg eller ramlar omkull kan allvarliga skador uppstå.

Komponenterna som används när man parkerar fordonet är utformade endast för fordonets vikt.

- Parkera fordonet på fast och jämn mark.
- Se till att ingen person sätter sig på fordonet när fordonet är parkerat på ett stöd.

Observera

Brandrisk Vissa fordonsdelar blir mycket varma när fordonet är i drift.

- Parkera inte fordonet i närheten av lätt brännbart eller lättantändligt material. Lägg inte några föremål över det driftsvarma fordonet. Vänta alltid tills fordonet har svalnat.

-
- Bromsa ner motorcykeln.
 - Lägg i växellådans friläge.
 - Stäng av tändningen genom att vrida tändningsnyckeln till läget ☒.

Info

När motorn stängs av med nödavstängningsknappen stängs tändningen inte av. Strömförsörjningen till de flesta strömförbrukarna bryts inte och batteriet laddas ur. Stäng därför alltid av motorn med tändningslåset. Nödavstängningsknappen ska bara användas i nödsituationer.

- Parkera motorcykeln på fast mark.
- Fäll ner sidostödet med foten, för stödet framåt till stoppläget. Ställ fordonet på stödet.
- Spärra styret. (🗨️ s 27)

8.7 Transport

Observera

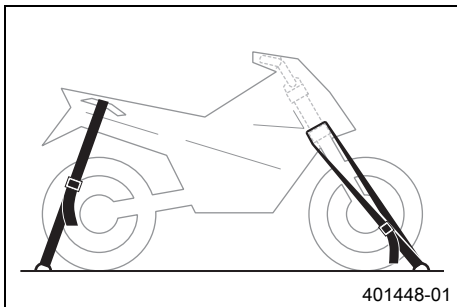
Risk för skador Det parkerade fordonet kan rulla bort eller ramla omkull.

- Parkera alltid fordonet på fast och slät mark.

Observera

Brandrisk Vissa fordonsdelar blir mycket varma när fordonet är i drift.

- Parkera inte fordonet i närheten av lätt brännbart eller lättantändligt material. Lägg inte några föremål över det driftsvarma fordonet. Vänta alltid tills fordonet har svalnat.



- Stäng av motorn och dra ut tändningsnyckeln.
- Fixera motorcykeln med spännband eller andra lämpliga fästordningar så att den inte kan ramla omkull eller rulla bort.

8.8 Fylla på bränsle



Fara

Brandrisk Bränslet är lättantändligt.

- Fyll inte på bränsle i närheten av öppen eld eller brinnande cigaretter. Stäng alltid av motorn när du ska fylla på bränsle. Se till att inget bränsle spills på heta fordonsdelar. Torka genast bort utspillt bränsle.
- Bränslet i bränsletanken expanderar vid uppvärmning och kan tränga ut om tanken är för full. Observera uppgifterna för tankning.



Varning

Risk för förgiftning Bränsle är giftigt och hälsovådligt.

- Se till att bränslet inte kommer i kontakt med hud, ögon eller kläder. Andas inte in besinångor. Vid ögonkontakt ska ögonen spolas med vatten omedelbart. Uppsök läkare. Tvätta genast av kontaminerade hudområden med tvål och vatten. Om man har svält bränsle måste man genast uppsöka läkare. Byt kläder som är kontaminerade med bränslet.

Observera

Materialskada Igensättning av bränslefilteret.

- I vissa länder och regioner kan den tillgängliga bränsle kvaliteten och -renheten eventuellt vara otillräcklig. Detta leder till problem i bränslesystemet. (Din auktoriserade KTM-verkstad hjälper gärna till.)

8 KÖRANVISNING

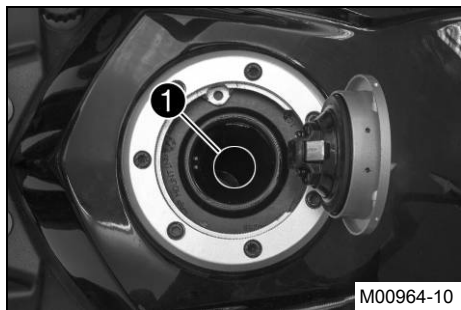
- Tanka endast rent bränsle som uppfyller angiven standard.



Varning

Risk för miljöskador Icke fackmässig hantering av bränsle innebär risk för miljöskador.

- Bränslet får inte hamna i grundvattnet, marken eller avloppssystemet.



- Stäng av motorn.
- Öppna tanklocket. (📖 s 50)
- Fyll på bränsle i bränsletanken, max. upp till nedre kanten ① av påfyllningsstutsen.

Volym bränsletank, totalt ca	11 l	Blyfri bensin (ROZ 95) (📖 s 174)
---------------------------------	------	----------------------------------

- Stäng tanklocket. (📖 s 51)

9.1 Extra information

Alla påföljande arbeten som uppstår genom de obligatoriska arbetena eller som rekommenderas ska ha en särskild order och beräknas separat.

9.2 Obligatoriskt arbete

	vartannat år				
	varje år				
	var 15 000 km				
	var 7 500 km				
	efter 1 000 km				
Läs av felminnet med KTM-diagnosverktyget. 🛠️	○	●	●	●	●
Kontrollera elsystemets funktion. 🛠️	○	●	●	●	●
Byt motorolja och oljefilter, rengör oljesilarna. 🛠️ (📖 s 147)	○	●	●	●	●
Kontrollera bromsskivorna. (📖 s 94)	○	●	●	●	●
Kontrollera frambromsens bromsbelägg. (📖 s 98)	○	●	●	●	●
Kontrollera bakbromsens bromsbelägg. (📖 s 104)	○	●	●	●	●
Kontrollera däckens skick. (📖 s 113)	○	●	●	●	●
Kontrollera lufttrycket i däcken. (📖 s 114)	○	●	●	●	●
Kontrollera att bromskablarna är täta och oskadade. 🛠️	○	●	●	●	●
Kontrollera bromsvätskenivån i frambromsen. (📖 s 95)	○	●	●	●	
Kontrollera bromsvätskenivån i bakbromsen. (📖 s 101)	○	●	●	●	
Kontrollera att fjäderbenet och gaffeln är täta. 🛠️	○	●	●	●	●
Rengör gaffelbenens dammtätningar.		●	●		
Kontrollera kedja, bakdrev och framdrev. (📖 s 87)		●	●	●	●

	vartannat år				
	varje år				
	var 15 000 km				
	var 7 500 km				
	efter 1 000 km				
Kontrollera kedjespänningen. (📖 s 84)	○	●	●	●	●
Kontrollera kylvätskenivån. (📖 s 138)	○	●	●	●	●
Kontrollera kylarfläktens funktion. 🛠️	○	●	●	●	●
Byt ut luftfiltret. Rengör luftfilterboxen. 🛠️		●	●		
Kontrollera att vajrarna inte är skadade eller vikta. Kontrollera även vajrarnas inställning. 🛠️	○	●	●	●	●
Kontrollera att kablarna inte är skadade eller vikta. 🛠️	○	●	●	●	●
Kontrollera ventilspelet. 🛠️	○				
Kontrollera ventilspelet, byt tändstift. 🛠️			●		
Byt frambromsens bromsvätska. 🛠️					●
Byt bakbromsens bromsvätska. 🛠️					●
Kontrollera styrhuvudets lagerspel.	○	●	●	●	●
Kontrollera strålkastarinställningen. (📖 s 131)	○	●	●		
Slutkontroll: Kontrollera fordonets trafiksäkerhet och provkör fordonet. 🛠️	○	●	●	●	●
Läs av felminnet med KTM-diagnosverktyget efter provkörningen. 🛠️	○	●	●	●	●
Återställ serviceindikeringen. 🛠️	○	●	●		
För in servicearbetet i KTM Dealer.net och i service- och garantihäftet. 🛠️	○	●	●	●	●

- engångsintervall
- återkommande intervall

9.3 Rekommenderat arbete

	var fjärde år			
	varje år			
	var 7 500 km			
	efter 1 000 km			
Kontrollera frostskyddet. 🐾	○	●	●	
Byt ut kylvätskan. 🐾				●
Smörj alla rörliga delar (t.ex. sidostöd, handspak och kedja) och kontrollera att de går lätt. 🐾	○	●	●	●
Kontrollera att alla slangar (t ex bränsle-, kyl-, avluftnings- och dräneringsslangar) och hylsor inte har sprickor, är täta och korrekt dragna. 🐾	○	●	●	●
Kontrollera baksvingens lager. 🐾		●		
Kontrollera hjullagrens spel. 🐾		●		
Kontrollera att skruvarna och muttrarna är fast åtdragna. 🐾	○	●	●	●

- engångsintervall
- återkommande intervall

10.1 Ställa in fjäderbenets fjäderförspänning ↘



Varning

Risk för olyckor Förändringar på chassit kan ha stor inverkan på köregenskaperna.

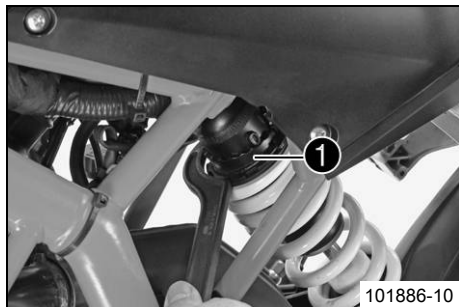
- Efter ev. förändringar får man först bara köra långsamt så att man kan bedöma köregenskaperna.



Info

Fjäderförspänningen bestämmer fjädringens utgångsläge på fjäderbenet.

En optimalt inställd fjäderförspänning är anpassad till förarens vikt och eventuell packning och passagerare och ger motorcykeln en väl avvägd kombination av hanterbarhet och stabilitet.



- Ställ in fjäderförspänningen genom att vrida på justeringen ①.

Specifikation

Fjäderförspänning	
Komfort	1 klickning
Standard	3 klickningar
Sport	6 klickningar
Max tillåten lastvikt	10 klickningar

Tappnyckel (T106S)



Info

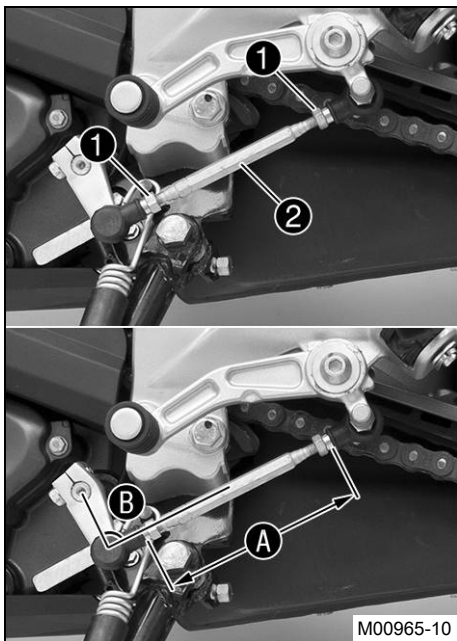
Fjäderförspänningen kan ställas in på tio olika lägen.

10.2 Ställa in växelspaken



Info

Växelspakens inställningsområde är begränsat.



- Lossa muttrarna **1**.
- Ställ in växelspaken genom att vrida på växelstängens **2**.

Specifikation

Inställningsområde A växelstång	110... 122 mm
--	---------------



Info

Justeringen ska göras likadant på båda sidor.
Minst fem gängvarv måste vara inskruvade i lagret.

- Kontrollera inställningsvinkeln **B**.

Specifikation

Inställningsvinkel B växelstång länkage växelspak	90°
--	-----

- Dra åt muttrarna **1**.



Info

Efter åtdragningen av muttrarna måste växelstångens lager stå centrerade och identiskt justerade i förhållande till varandra så att de kan röra sig fritt i lager-skålarna.

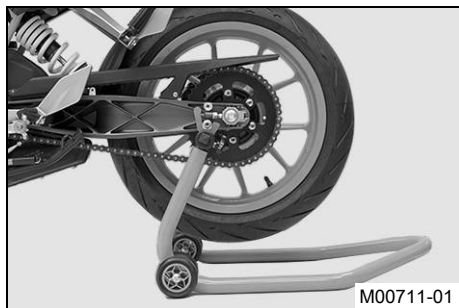
- Kontrollera att växelspaken fungerar och går lätt att manövrera.

11.1 Lyfta upp motorcykeln med lyftanordningen baktill

Observera

Risk för skador Det parkerade fordonet kan rulla bort eller ramla omkull.

- Parkera alltid fordonet på fast och slät mark.



- Montera lyftanordningens fästen.
- Sätt in adaptrar baktill på lyftanordningen.

Bussningssats för lyftanordning (90229955044)

Universal V-adapter (61029955244)

Lyftanordning bak (61029055400)

- Ställ motorcykeln lodrätt, justera depåstödet i förhållande till baksvingen och adapterna och palla upp motorcykeln.

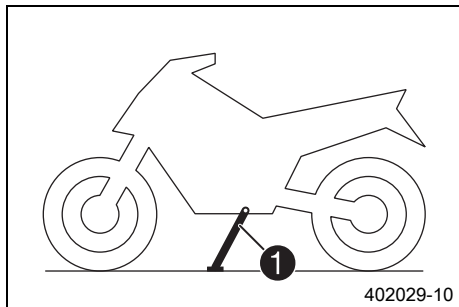
11.2 Ta ned motorcykeln från lyftanordningen baktill

Observera

Risk för skador Det parkerade fordonet kan rulla bort eller ramla omkull.

- Parkera alltid fordonet på fast och slät mark.

11 SERVICEARBETEN PÅ CHASSIT



- Se till att motorcykeln inte kan falla omkull.
- Ta bort lyfanordningen bak och ställ fordonet på sidostödet **1**.

11.3 Lyfta upp motorcykeln med lyftanordningen framtill

Observera

Risk för skador Det parkerade fordonet kan rulla bort eller ramla omkull.

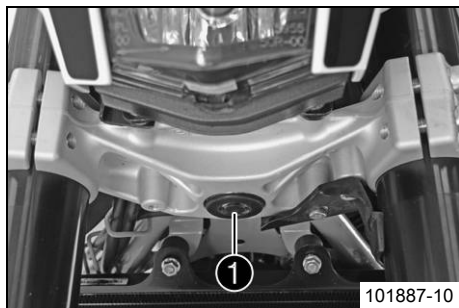
- Parkera alltid fordonet på fast och slät mark.

Förarbete

- Lyft upp motorcykeln med lyftanordningen baktill. (🗨 s 77)

Villkor

- Ta bort skyddslocket **1**.



11 SERVICEARBETEN PÅ CHASSIT

79



- Ställ styret i läget för körning rakt framåt. Sätt lyftanordningen på plats.

Adapter (61029955620)

Lyftanordning fram (61029055500)



Info

Lyft alltid upp motorcykeln bak först.

- Lyft upp motorcykeln fram.

11.4 Ta ned motorcykeln från lyftanordningen framtill

Observera

Risk för skador Det parkerade fordonet kan rulla bort eller ramla omkull.

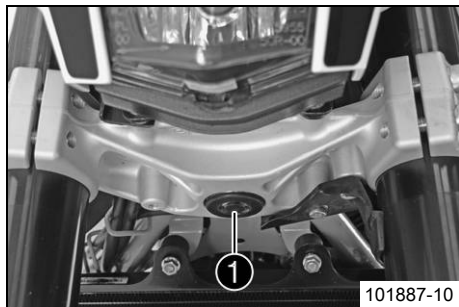
- Parkera alltid fordonet på fast och slät mark.



Huvudarbete

- Se till att motorcykeln inte kan falla omkull.
- Ta bort lyftanordningen fram.

11 SERVICEARBETEN PÅ CHASSIT



- Sätt tillbaka skyddshättan ①.

Efterarbete

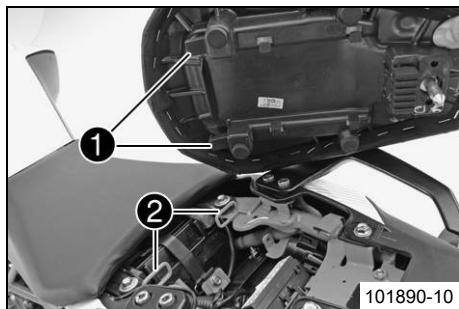
- Ta ned motorcykeln från lyftanordningen baktill. (📖 s 77)

11.5 Ta bort passagerarsadeln



- Sätt i tändningsnyckeln i sadellåset ① och vrid den medsols.
- Lyft upp sadeln baktill, skjut den mot bakpartiet och ta av den genom att lyfta uppåt.
- Dra ut tändningsnyckeln ur sadellåset.

11.6 Montera passagerarsadeln



- Häng i krokarna ❶ på passagerarsadeln i byglarna ❷ på ramarmen, sänk ned den baktill och skjut den samtidigt framåt.
- Tryck ned passagerarsadeln och se till att den går i lås.

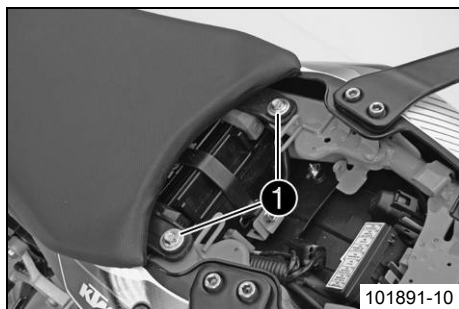


Varning

Risk för olyckor Om passagerarsadeln är felmonterad kan den hoppa ur sitt fäste.

- Efter monteringen: Kontrollera att passagerarsadeln är låst genom att dra den uppåt.
-
- Kontrollera sedan att passagerarsadel är korrekt monterad.

11.7 Ta bort sadeln



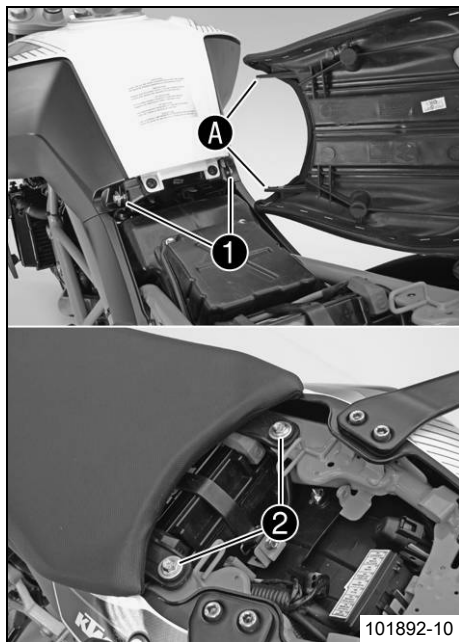
Förarbete

- Ta bort passagerarsadeln. (📖 s 80)

Huvudarbete

- Ta bort skruvarna ❶.
- Lyft upp sadeln baktill, dra den mot bakpartiet och ta av den genom att lyfta uppåt.

11.8 Montera sadeln



Huvudarbete

- Häng sadelursparingarna **A** på skruvarna **1** och sänk ned den baktill.
- Sätt i och dra åt skruvarna **2**.

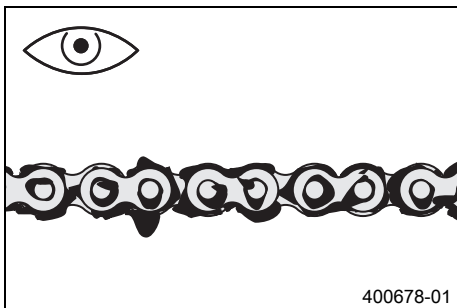
Specifikation

Skruv sadel	M6	9 Nm
-------------	----	------

Efterarbete

- Montera passagerarsadeln. (📖 s 81)

11.9 Kontrollera om kedjan är smutsig



- Kontrollera om kedjan är mycket smutsig.
 - » Om kedjan är mycket smutsig:
 - Rengör kedjan. (🗨️ s 83)

11.10 Rengöra kedjan



Varning

Risk för olycka Smörjmedel på däcken reducerar deras adhesionskraft.

- Avlägsna smörjmedlet med lämpligt rengöringsmedel.



Varning

Risk för olycka Minskad bromsverkan om det finns olja eller fett på bromsskivorna.

- Bromsskivorna måste alltid hållas fria från olja och fett, gör vid behov rent med bromsrengöringsmedel.



Varning

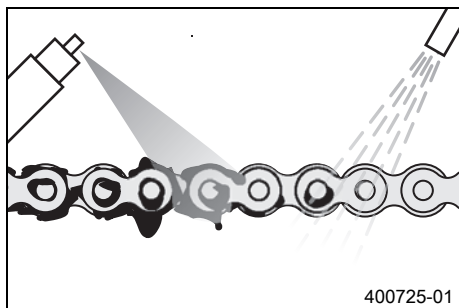
Risk för miljöskador Miljöfarliga ämnen orsakar miljöskador.

- Oljor, fetter, filter, bränsle, rengöringsmedel, bromsvätska etc ska alltid tas omhand och lämnas in för avfallshantering enligt gällande bestämmelser.



Info

Kedjans livslängd beror till stor del på hur den sköts.



Förarbete

- Lyft upp motorcykeln med lyftanordningen baktill. (📖 s 77)

Huvudarbete

- Rengör kedjan regelbundet.
- Spola bort grov smuts med en mjuk vattenstråle.
- Ta bort smörjmedelsrester med kedjerengöringsmedel.

Kedjerengöringsmedel (📖 s 176)

- Spruta på kedjesprej efter torkningen.

Kedjespray Onroad (📖 s 176)

Efterarbete

- Ta ned motorcykeln från lyftanordningen baktill. (📖 s 77)

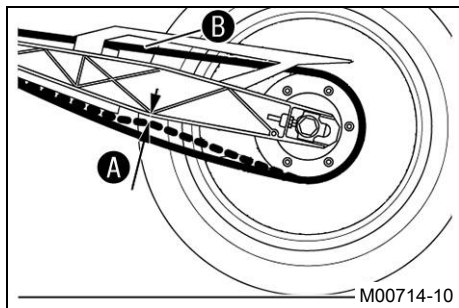
11.11 Kontrollera kedjespänning



Varning

Risk för olyckor Risk för olyckor p g a felaktig kedjespänning.

- Om kedjan är för starkt spänd ökar belastningen på de komponenter som ingår i sekundärkraftöverföringen (kedja, framdrev, bakdrev, lager i växellådan och i bakhjulet). Förutom ökat slitage finns det risk för att kedjan i extrema fall kan gå av eller att växellådans utgående axel bryts av. Om kedjan är för slak kan den hoppa av från framdrevet resp bakdrevet och låsa bakhjulet eller skada motorn. Se till att kedjan är korrekt spänd. Justera kedjespänningen vid behov.



Förarbete

- Lyft upp motorcykeln med lyftanordningen baktill. (📖 s 77)

Huvudarbete

- Lägg i växellådans friläge.
- Tryck kedjan uppåt mot baksvingen vid kedjeskyddet och fastställ kedjans spänning **A**.

i Info

Den övre delen av kedjan **B** måste vara spänd.
Kedjor slits inte alltid jämnt. Upprepa därför mätningen på olika delar av kedjan.

Kedjespänning	5... 7 mm
---------------	-----------

- » Om kedjespänningen inte överensstämmer med specifikationen:
 - Ställ in kedjespänningen. (📖 s 85)

Efterarbete

- Ta ned motorcykeln från lyftanordningen baktill. (📖 s 77)

11.12 Ställa in kedjespänningen

! Varning

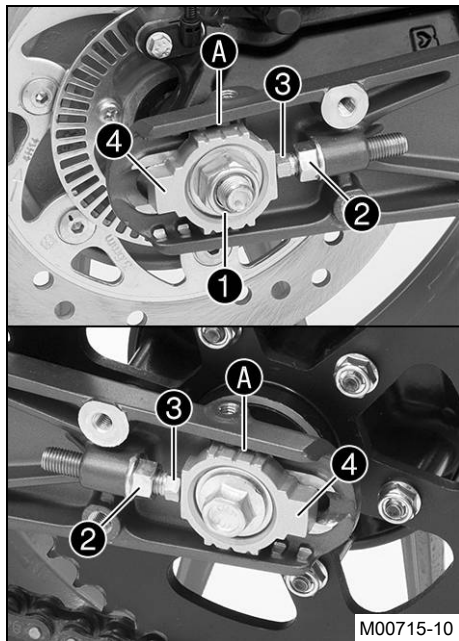
Risk för olyckor Risk för olyckor p g a felaktig kedjespänning.

- Om kedjan är för starkt spänd ökar belastningen på de komponenter som ingår i sekundärkraftöverföringen (kedja, framdrev, bakdrev, lager i växellådan och i bakhjulet). Förutom ökat slitage finns det risk för att kedjan i extrema fall kan gå av eller att växellådans utgående axel bryts av. Om kedjan är för slak kan den hoppa av från framdrevet resp bakdrevet och låsa bakhjulet eller skada motorn. Se till att kedjan är korrekt spänd. Justera kedjespänningen vid behov.

Förarbete

- Lyft upp motorcykeln med lyftanordningen baktill. (📖 s 77)

11 SERVICEARBETEN PÅ CHASSIT



- Kontrollera kedjespänningen. (📖 s 84)

Huvudarbete

- Lossa muttern ①.
- Lossa muttrarna ②.
- Justera kedjans spänning genom att vrida justerskruvarna ③ på vänster och höger sida.

Specifikation

Kedjespänning	5... 7 mm
Vrid vänster och höger justerskruvar ③ så att märkena på den vänstra och högra kedjespännaren ④ står i samma position i förhållande till referensmärkena A.	
Bakhjulet är nu korrekt inriktat.	

Info

Kedjans övre del ska vara spänd.

Kedjor slits inte alltid jämnt. Kontrollera därför inställningen på olika delar av kedjan.

- Dra åt muttrarna ②.
- Se till att kedjespännarna ④ ligger an mot justerskruvarna ③.
- Dra åt muttern ①.

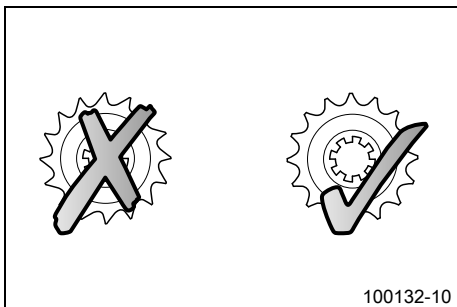
Specifikation

Mutter hjulaxel bak	M14x1,5	90 Nm
---------------------	---------	-------

Efterarbete

- Ta ned motorcykeln från lyftanordningen baktill. (📖 s 77)

11.13 Kontrollera kedja, bakdrev och framdrev



Förarbete

- Lyft upp motorcykeln med lyftanordningen baktill. (📖 s 77)

Huvudarbete

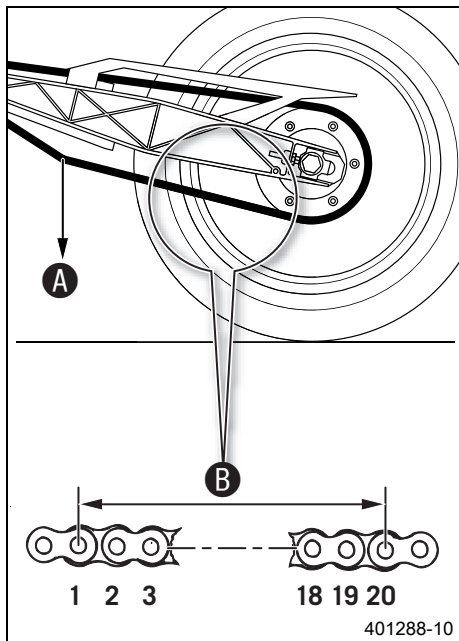
- Kontrollera om bakdrevet och framdrevet är slitna.
 - » Om bakdrevet eller framdrevet är nedslitna:
 - Byt ut drivningssatsen. 🛠️



Info

Framdrev, bakdrev och kedja bör alltid bytas ut samtidigt.

11 SERVICEARBETEN PÅ CHASSIT



- Lägg i växellådans friläge.
- Dra i kedjans nedre del med den angivna vikten **A**.

Specifikation

Vikt, mätning av kedjans slitage	15 kg
----------------------------------	-------

- Mät avståndet **B** mellan 20 kedjelänkar på kedjans nedre del.

i Info

Kedjor slits inte alltid jämnt. Upprepa därför mätningen på olika delar av kedjan.

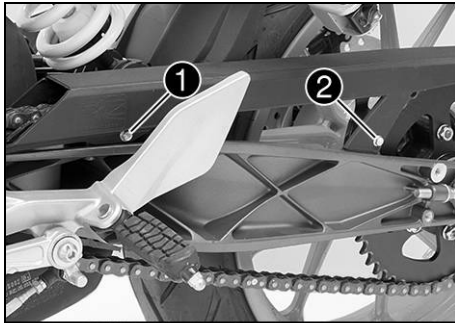
Maximalt avstånd B på kedjans längsta del	301,6 mm
--	----------

- » Om avståndet **B** är större än det angivna måttet:
 - Byt ut drivningssatsen. ↘

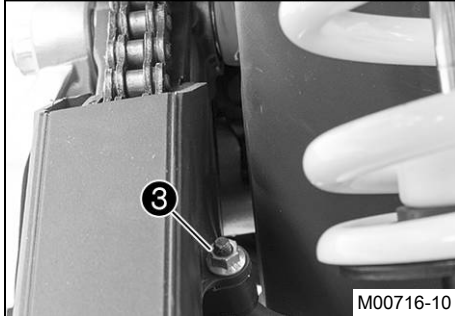
i Info

När en ny kedja monteras bör även bakdrevet och framdrevet bytas ut. Nya kedjor slits snabbare när de går på gamla bakdrev/framdrev.

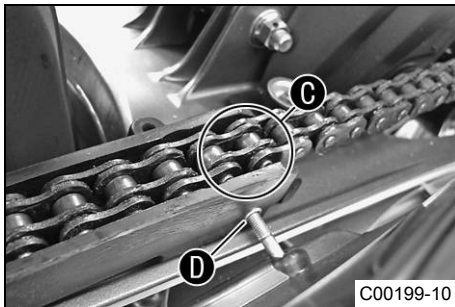
11 SERVICEARBETEN PÅ CHASSIT



- Lossa skruven ①.
- Ta bort skruven ②.
- Ta bort muttern ③.
- Skjut kedjeskyddet åt sidan.



- Kontrollera om kedjeskyddet är slitet.
 - » När kedjeskyddet är så slitet att materialförlusten gör att det vid ③ går att se hålet ④ ovanifrån:
 - Byt kedjeskydd. 🛠️
- Kontrollera att kedjeskyddet sitter fast ordentligt.
 - » Om kedjeskyddet sitter löst:
 - Dra åt kedjeskyddets skruvar.



11 SERVICEARBETEN PÅ CHASSIT

90



- Sätt kedjeskyddet på plats och dra åt skruven **1**.

Specifikation

Skruv kedjeskydd	EJOT PT® K60x20	4 Nm
------------------	-----------------	------

- Sätt dit och dra åt skruven **2**.

Specifikation

Skruv kedjeskydd	EJOT PT® K60x20	4 Nm
------------------	-----------------	------

- Sätt i och dra åt muttern **3**.

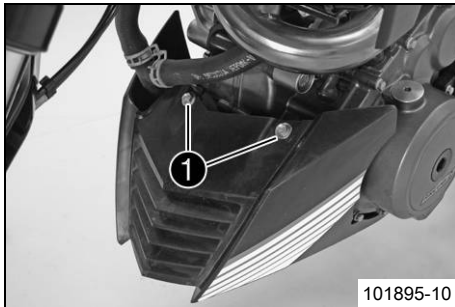
Specifikation

Övriga muttrar chassi	M5	5 Nm
-----------------------	----	------

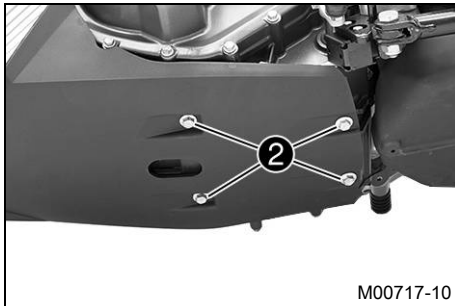
Efterarbete

- Ta ned motorcykeln från lyftanordningen baktill. (📖 s 77)

11.14 Demontera framspoilern

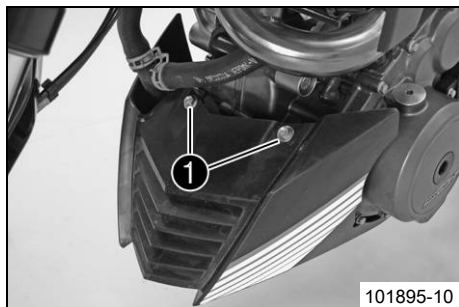


- Ta bort skruvarna ①.

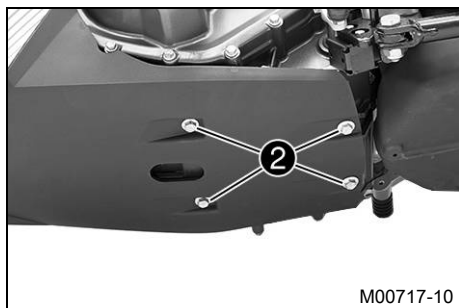


- Ta bort skruvarna ②.
- Ta bort framspoilern.

11.15 Montera framspoilern



- Sätt framspoilern i rätt läge. Sätt i skruvarna ❶ utan att dra åt dem.



- Sätt i och dra åt skruvarna ❷.

Specifikation

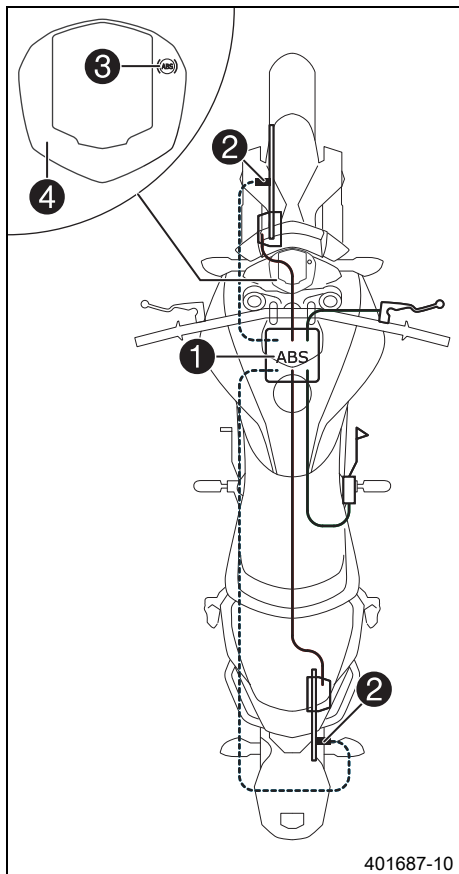
Skruv främre spoiler	M6	7 Nm
----------------------	----	------

- Dra åt skruvarna ❶.

Specifikation

Skruv främre spoiler	M6	7 Nm
----------------------	----	------

12.1 Låsning fria bromsar (ABS)



401687-10

ABS-enheten ❶ består av hydraulenhet, ABS-styrdon och returpump och är monterad under sadeln. Det sitter en hjulvarvtalsgivare ❷ på framhjulet och en på bakhjulet.



Varning

Risk för olyckor Om fordonet modifieras försämras ABS-funktionen.

- ABS måste vara avstängt för att, utanför det allmänna vägnätet, spinna loss med bakhjulet med åtdragen frambroms.
- Utför inga förändringar på fjädersvågen.
- Använd endast reservdelar på bromssystemet som godkänts och rekommenderats av KTM.
- Använd endast hjul och däck som godkänts och rekommenderats av KTM enligt angivet hastighetsindex.
- Observera det angivna däcktrycket.
- Servicearbeten och reparationer måste utföras med fackkunskaper. (Din auktoriserade KTM-verkstad hjälper gärna till.)

ABS är ett säkerhetssystem som förhindrar att hjulen låser sig vid körning rakt fram utan inverkan från sidokrafter.




Varning

Risk för olyckor Om fordonet slår runt

- Det går inte alltid att förhindra att fordonet voltar i vissa extrema körsituationer (t.ex. om packningen har hög tyngdpunkt, växlande vägunderlag, branta nedförsbackar, tvärbromsning utan urkoppling). Anpassa körstilen till vägförhållandena och din egen körkompetens.


ABS arbetar med två av varandra oberoende bromskretsar (fram- och bakbroms). I normal drift fungerar bromssystemet som ett vanligt bromssystem utan ABS. När ABS-styrdonet registrerar en tendens till låsning på något av hjulen börjar ABS arbeta genom att reglera

bromstrycket. Regleringen känns av genom ett lätt pulserande på bromshandtaget eller fotbromspedalen.

ABS-varningslampan  ska tändas när tändningen slås på och släckas när man har börjat köra. Om den inte släckts när man har börjat köra eller om den tänds under körningen, indikerar detta att det är fel på ABS-systemet. ABS är då inte längre aktivt och hjulen kan låsa sig vid inbromsning. Bromssystemet i sig fungerar, det är bara ABS-regleringen som är ur funktion.

ABS-varningslampan kan även tändas i extrema körsituationer då skillnaden i varvtal mellan fram- och bakhjul är stor, t.ex. vid wheelie eller spinnande bakhjul. Det gör att ABS stängs av.

För att ABS ska kunna aktiveras igen måste fordonet stannas och tändningen slås av. När fordonet startas igen aktiveras ABS igen. ABS-varningslampan slocknar när man börjat köra.

Med knappen  kan ABS stängas av manuellt (se Starta motorcykeln).

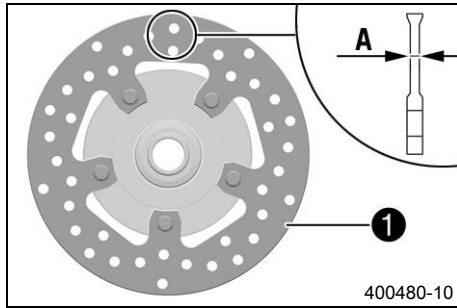
12.2 Kontrollera bromsskivorna



Varning

Risk för olyckor Nedsatt bromsverkan på grund av slitna bromsskivor.

- Slitna bromsskivor ska bytas omedelbart. (Din auktoriserade KTM-verkstad hjälper gärna till.)



- Kontrollera måttet **A** för bromsskivans tjocklek (fram och bak) på flera ställen på bromsskivan.



Info

Slitage gör bromsskivan tunnare inom det område där bromsbelägg ligger an **1**.

Bromsskivor, slitagegräns

fram	3,6 mm
bak	3,6 mm

- » Om bromsskivans tjocklek är tunnare än det angivna värdet.
 - Byt frambromsens bromsskiva. 🛠️
 - Byt bakbromsens bromsskiva.
- Kontrollera bromsskivorna fram och bak avseende skador, sprickor och deformation.
 - » Om skador, sprickor eller deformation upptäcks:
 - Byt frambromsens bromsskiva. 🛠️
 - Byt bakbromsens bromsskiva.

12.3 Kontrollera bromsvätskenivån i frambromsen



Varning

Risk för olyckor Bortfall av bromsverkan.

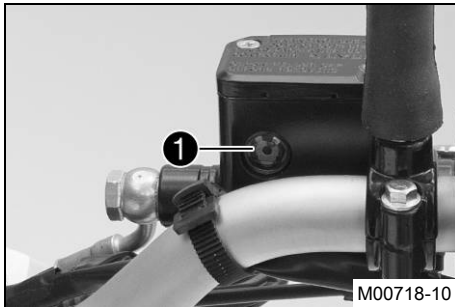
- Om bromsvätskenivån sjunker under **MIN**-markeringen kan läckage i bromssystemet eller helt slitna bromsbelägg vara orsaken. Kontrollera bromssystemet, fortsatt inte att köra. (Din auktoriserade KTM-verkstad hjälper gärna till.)



Varning

Risk för olyckor Nedsatt bromseffekt p g a gammal bromsvätska.

- Byt bromsvätska i fram- och bakbromsen enligt serviceschemat. (Din auktoriserade KTM-verkstad hjälper gärna till.)



- Placera bromsvätskebehållaren i horisontellt läge. Behållaren sitter på styret.
- Kontrollera bromsvätskenivån i synglaset ①.
 - » Om bromsvätskenivån har sjunkit under **MIN**-markeringen:
 - Fyll på frambromsens bromsvätska. 🐾 (📖 s 96)

12.4 Fylla på frambromsens bromsvätska 🐾



Varning

Risk för olyckor Bortfall av bromsverkan.

- Om bromsvätskenivån sjunker under **MIN**-markeringen kan läckage i bromssystemet eller helt slitna bromsbelägg vara orsaken. Kontrollera bromssystemet, fortsatt inte att köra. (Din auktoriserade KTM-verkstad hjälper gärna till.)



Varning

Hudirritationer Hudkontakt med bromsvätskan kan orsaka hudirritationer.

- Undvik kontakt med huden eller ögonen. Förvara bromsvätskan utom räckhåll för barn.
- Använd lämpliga skyddskläder och skyddsglasögon.
- Om ögonen kommer i kontakt med bromsvätska, spola noggrant med vatten och kontakta läkare omedelbart.



Varning

Risk för olyckor Nedsatt bromseffekt p g a gammal bromsvätska.

- Byt bromsvätska i fram- och bakbromsen enligt serviceschemat. (Din auktoriserade KTM-verkstad hjälper gärna till.)



Varning

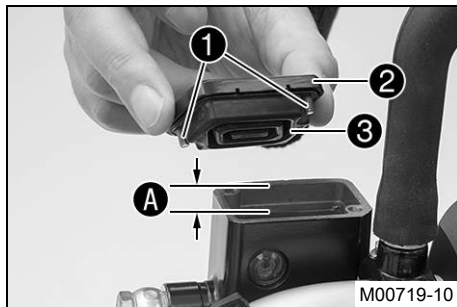
Risk för miljöskador Miljöfarliga ämnen orsakar miljöskador.

- Oljor, fetter, filter, bränsle, rengöringsmedel, bromsvätska etc ska alltid tas omhand och lämnas in för avfallshantering enligt gällande bestämmelser.



Info

Se till att bromsvätskan inte kommer i kontakt med lackerade komponenter. Bromsvätskan skadar lacken!
Använd endast ren bromsvätska som förvarats i en tättslutande behållare!



Förarbete

- Kontrollera frambromsens bromsbelägg. (📖 s 98)

Huvudarbete

- Placera bromsvätskebehållaren i horisontellt läge. Behållaren sitter på styret.
- Ta bort skruvarna ①.
- Ta bort locket ② och membranet ③.
- Fyll på bromsvätska upp till måttet A.

Specifikation

Mått A	5 mm
Bromsvätska DOT 4 / DOT 5.1 (📖 s 174)	

- Placera locket med membran i rätt läge. Sätt i och dra åt skruvarna.



Info

Utspilld bromsvätska eller vätska som runnit ut ska tvättas bort omedelbart med vatten.

12.5 Kontrollera frambromsens bromsbelägg



Varning

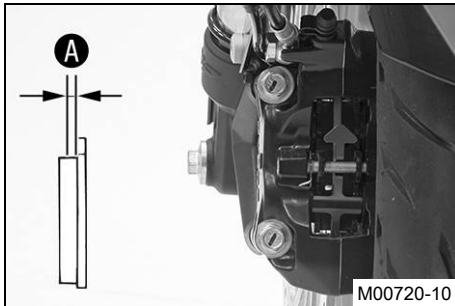
Risk för olyckor Nedsatt bromsverkan på grund av slitna bromsbelägg.

- Slitna bromsbelägg måste bytas ut omedelbart. (Din auktoriserade KTM-verkstad hjälper gärna till.)

Observera

Risk för olyckor Nedsatt bromseffekt p g a defekta bromsskivor.

- Om bromsbeläggen byts ut för sent leder det till att bromsbeläggshållarna av stål gör slipmärken i bromsskivan. Bromseffekten minskar kraftigt och bromsskivorna förstörs. Kontrollera bromsbeläggen regelbundet.



- Kontrollera om bromsbeläggen fortfarande har minimitjocklek **A**.

Minsta tillåtna beläggjtjocklek A	$\geq 1 \text{ mm}$
--	---------------------

- » Om den minsta tillåtna beläggjtjockleken underskrids:
 - Byt frambromsens bromsbelägg. 🛠️
- Kontrollera om bromsbeläggen är skadade eller spruckna.
 - » Om de är skadade eller spruckna:
 - Byt frambromsens bromsbelägg. 🛠️

12.6 Kontrollera fotbromspedalens spel



Varning

Risk för olyckor Bortfall av bromsverkan.

- När det inte finns något spel för fotbromspedalen utövar bromssystemet tryck på bakhjulsbromsen. Bakhjulsbromsen kan sluta fungera helt genom överhettning. Justera fotbromspedalens spel enligt angivna värden.



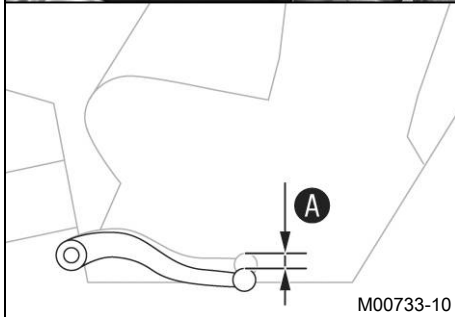
- Haka loss fjädern ①.
- Manövrera fotbromspedalen fram och tillbaka mellan stoppläget och anliggnig mot fotbromsens cylinderkolv och kontrollera spelet ②.

Specifikation

Fotbromspedalens spel	3... 5 mm
-----------------------	-----------

» Om spelet inte överensstämmer med specifikationen:

- Ställ in fotbromspedalens spel. ↗ (s 100)
- Haka i fjädern ①.



M00733-10

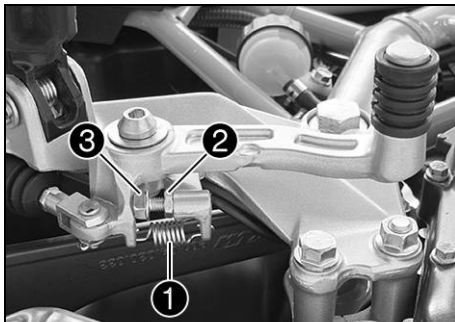
12.7 Ställa in fotbromspedalens spel ↘



Varning

Risk för olyckor Bortfall av bromsverkan.

- När det inte finns något spel för fotbromspedalen utövar bromssystemet tryck på bakhjulsbromsen. Bakhjulsbromsen kan sluta fungera helt genom överhettning. Justera fotbromspedalens spel enligt angivna värden.



- Haka loss fjädern ①.
- Lossa muttern ② och skruva på skruven ③ för att ställa in det specificerade spelet A.

Specifikation

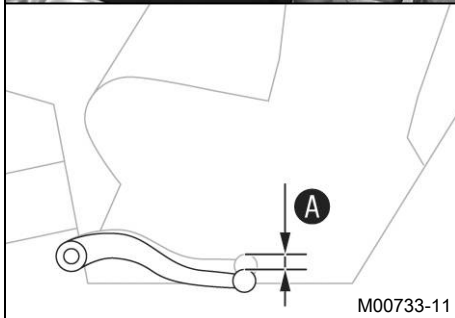
Fotbromspedalens spel	3... 5 mm
-----------------------	-----------



Info

Inställningsområdet är begränsat.

- Håll emot skruven ③ och dra åt muttern ②.
- Haka fast fjädern ①.



M00733-11

12.8 Kontrollera bromsvätskenivån i bakbromsen



Varning

Risk för olyckor Bortfall av bromsverkan.

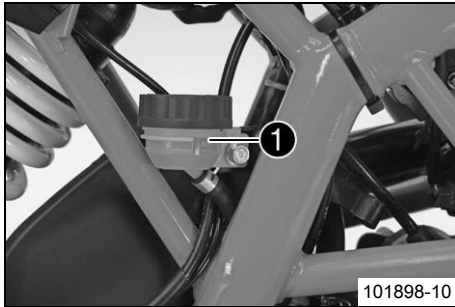
- Om bromsvätskenivån sjunker under **MIN**-markeringen kan läckage i bromssystemet eller helt slitna bromsbelägg vara orsaken. Kontrollera bromssystemet, fortsatt inte att köra. (Din auktoriserade KTM-verkstad hjälper gärna till.)



Varning

Risk för olyckor Nedsatt bromseffekt p g a gammal bromsvätska.

- Byt bromsvätska i fram- och bakbromsen enligt serviceschemat. (Din auktoriserade KTM-verkstad hjälper gärna till.)



- Ställ upp fordonet lodrätt.
- Kontrollera bromsvätskenivån på bromsvätskebehållaren.
 - » När vätskenivån har nått **MIN**-märket ①:
 - Fyll på bromsvätska för bakbromsen. 📖 (s 101)

12.9 Fylla på bromsvätska för bakbromsen 📖



Varning

Risk för olyckor Bortfall av bromsverkan.

- Om bromsvätskenivån sjunker under **MIN**-markeringen kan läckage i bromssystemet eller helt slitna bromsbelägg vara orsaken. Kontrollera bromssystemet, fortsatt inte att köra. (Din auktoriserade KTM-verkstad hjälper gärna till.)



Varning

Hudirritationer Hudkontakt med bromsvätskan kan orsaka hudirritationer.

- Undvik kontakt med huden eller ögonen. Förvara bromsvätskan utom räckhåll för barn.
- Använd lämpliga skyddskläder och skyddsglasögon.
- Om ögonen kommer i kontakt med bromsvätska, spola noggrant med vatten och kontakta läkare omedelbart.



Varning

Risk för olyckor Nedsatt bromseffekt på en gammal bromsvätska.

- Byt bromsvätska i fram- och bakbromsen enligt serviceschemat. (Din auktoriserade KTM-verkstad hjälper gärna till.)



Varning

Risk för miljökador Miljöfarliga ämnen orsakar miljökador.

- Oljor, fetter, filter, bränsle, rengöringsmedel, bromsvätska etc ska alltid tas omhand och lämnas in för avfallshantering enligt gällande bestämmelser.

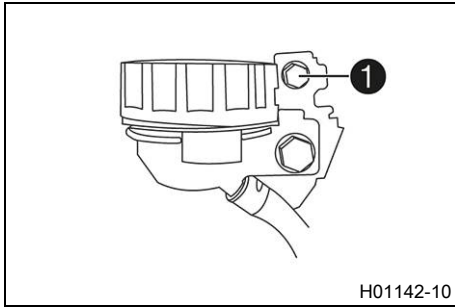


Info

Se till att bromsvätskan inte kommer i kontakt med lackerade komponenter. Bromsvätskan skadar lacken!
Använd endast ren bromsvätska som förvarats i en tättslutande behållare!

Förarbete

- Kontrollera bakbromsens bromsbelägg. (📖 s 104)

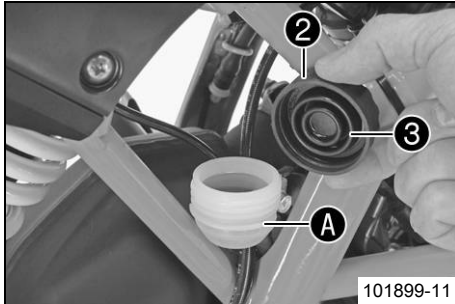


Huvudarbete

Villkor

Skruvlocket är spärrat.

- Ta bort skruven **1** och ta av skruvlockets spärr.



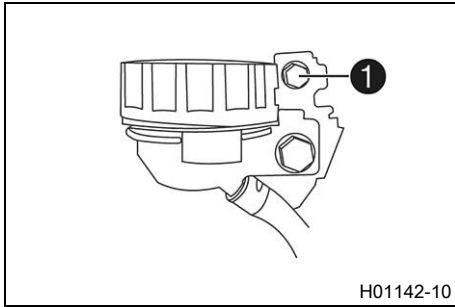
- Ställ upp fordonet lodrätt.
- Ta bort skruvlocket **2** med membran **3**.
- Fyll på bromsvätska upp till märket **A**.

Bromsvätska DOT 4 / DOT 5.1 (📖 s 174)

- Sätt tillbaka skruvlocket och membranet.

i Info

Spilld bromsvätska eller vätska som runnit ut ska tvättas bort omedelbart med vatten.



Villkor

Skruvlocket är spärrat.

- Sätt skruvlockets spärr på plats, sätt i och dra åt skruven ❶.

Specifikation

Skruv locksäkring expansionskärl bakbroms	M5	7 Nm
---	----	------

12.10 Kontrollera bakbromsens bromsbelägg



Varning

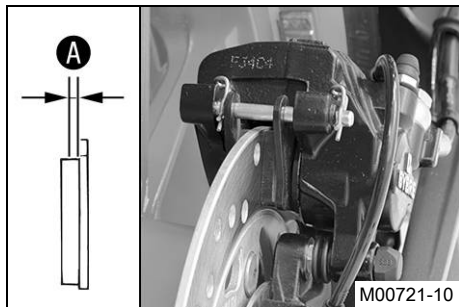
Risk för olyckor Nedsatt bromsverkan på grund av slitna bromsbelägg.

- Slitna bromsbelägg måste bytas ut omedelbart. (Din auktoriserade KTM-verkstad hjälper gärna till.)

Observera

Risk för olyckor Nedsatt bromseffekt p g a defekta bromsskivor.

- Om bromsbeläggen byts ut för sent leder det till att bromsbeläggshållarna av stål gör slipmärken i bromsskivan. Bromseffekten minskar kraftigt och bromsskivorna förstörs. Kontrollera bromsbeläggen regelbundet.



- Kontrollera om bromsbeläggen fortfarande har minimitjocklek **A**.

Minsta tillåtna beläggjtjocklek A	$\geq 1 \text{ mm}$
--	---------------------

- » Om den minsta tillåtna beläggjtjockleken underskrids:

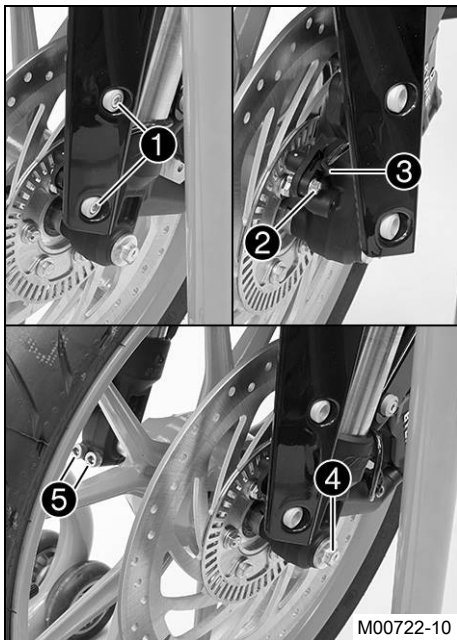
- Byt bakbromsens bromsbelägg. 🛠️

- Kontrollera om bromsbeläggen är skadade eller spruckna.

- » Om de är skadade eller spruckna:

- Byt bakbromsens bromsbelägg. 🛠️

13.1 Demontera framhjulet



Förarbete

- Lyft upp motorcykeln med lyftanordningen baktill. (📖 s 77)
- Lyft upp motorcykeln med lyftanordningen framtill. (📖 s 78)

Huvudarbete

- Ta bort skruvarna ① och tryck skärmen åt sidan.
- Ta bort skruven ② och dra ut hjulvarvtalsgivaren ③ ur hålet.
- Lossa skruven ④ några varv.
- Lossa skruvarna ⑤.
- Tryck på skruven ④ för att skjuta ut hjulaxeln ur axelklämman.
- Ta bort skruven ④.



Varning

Risk för olyckor Nedsatt bromseffekt p g a defekta bromsskivor.

- Lägg alltid ner hjulet så att bromsskivorna inte skadas.

- Håll fast framhjulet och dra ut hjulaxeln. Ta ut framhjulet ur gaffeln.



Info

Dra inte i inte bromshandtaget när framhjulet är demonterat.

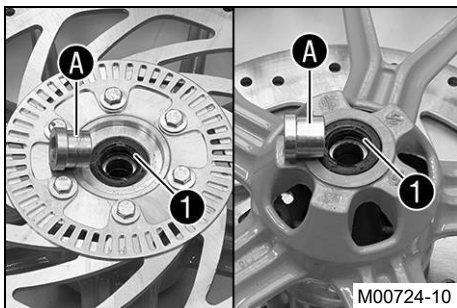
13.2 Montera framhjulet ↩



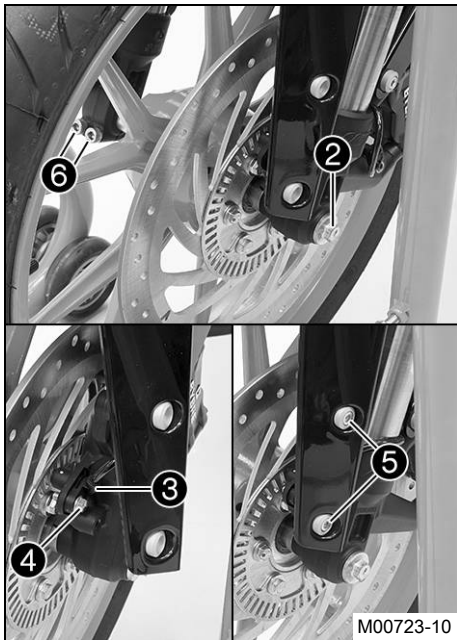
Varning

Risk för olyckor Minskad bromsverkan om det finns olja eller fett på bromsskivorna.

- Bromsskivorna måste alltid hållas fria från olja och fett, gör vid behov rent med bromsrengöringsmedel.



- Kontrollera om hjullagret är skadat eller slitet.
 - » Om hjullagret är skadat eller slitet:
 - Byt hjullager. ↩
 - Rengör och fetta in axeltättningsringarna **1** och distanshylsornas löpytor **A**.
- Långtidsfett (📖 s 176)
- Sätt i distanshylsorna.



- Gör rent gängorna på hjulaxeln och skruven ②.
- Gör rent hjulaxeln och smörj in den.

Långtidsfett (📖 s 176)

- Sätt framhjulet på plats och sätt in hjulaxeln.
✓ Bromsbeläggen är rätt placerade.
- Sätt i och dra åt skruven ②.

Specifikation

Skruv hjulaxel fram	M8	25 Nm
---------------------	----	-------

- Sätt hjulvarvtalsgivaren ③ på plats i hålet.
- Sätt i och dra åt skruven ④.

Specifikation

Skruv hjulvarvtalsgivarens fäste	M6	8 Nm
----------------------------------	----	------

- Sätt i och dra åt skruvarna ⑤.
- Dra i bromshandtaget flera gånger tills bromsbeläggen ligger an mot bromsskivan och en tydlig tryckpunkt känns.
- Ta ned motorcykeln från lyftanordningen framtill. (📖 s 79)
- Ta ned motorcykeln från lyftanordningen baktill. (📖 s 77)
- Dra i frambromsen och komprimera gaffeln ordentligt några gånger.

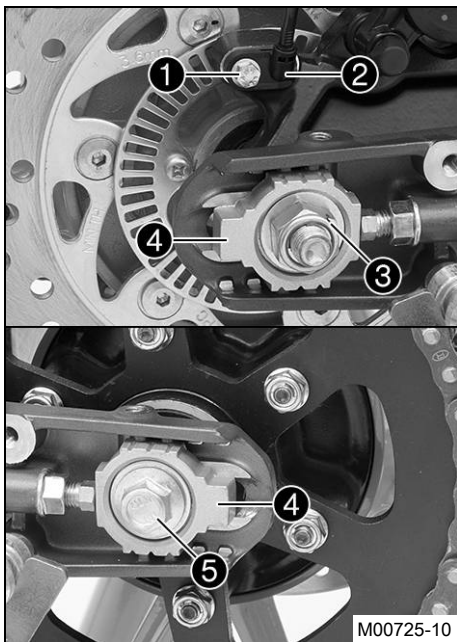
✓ Gaffelbenen justeras.

- Dra åt skruvarna ⑥.

Specifikation

Skruv axelklämma	M8	15 Nm
------------------	----	-------

13.3 Demontera bakhjulet 🛠️



Förarbete

- Lyft upp motorcykeln med lyftanordningen baktill. (📖 s 77)

Huvudarbete

- Ta bort skruven ① och dra ut hjulvarvtalsgivaren ② ur hålet.
- Ta bort muttern ③ och brickan.
- Ta av kedjespännaren ④.
- Håll fast bakhjulet och dra ut hjulaxeln ⑤ med bricka och kedjespännare ④.
- Skjut bakhjulet så långt fram som möjligt och ta av kedjan från bakdrevet.



Varning

Risk för olyckor Nedsatt bromseffekt p g a defekta bromsskivor.

- Lagg alltid ner hjulet så att bromsskivorna inte skadas.

- Dra bakhjulet bakåt och ta ut det ur baksvingen.



Info

Trampa inte på fotbromspedalen när bakhjulet är demonterat.

13.4 Montera bakhjulet ↘



Varning

Risk för olyckor Minskad bromsverkan om det finns olja eller fett på bromsskivorna.

- Bromsskivorna måste alltid hållas fria från olja och fett, gör vid behov rent med bromsrengöringsmedel.



Varning

Risk för olyckor Ingen bromsverkan när du bromsar med bakhjulet.

- Efter inmontering av bakhjulet måste du bromsa med bromspedalen tills en tydlig tryckpunkt känns.

Huvudarbete

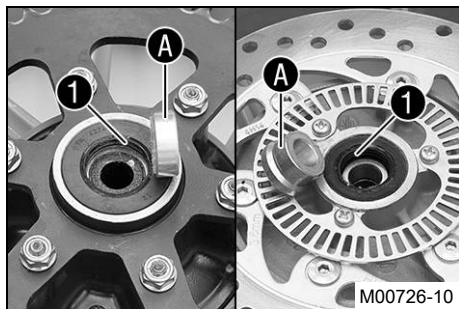
- Kontrollera bakhjulsnavets gummidämpare. ↘ (📖 s 112)
- Kontrollera om hjullagret är skadat eller slitet.
 - » Om hjullagret är skadat eller slitet:
 - Byt hjullager. ↘
- Rengör och fetta in axeltätningarna ① och distanshylsornas löpytor A.

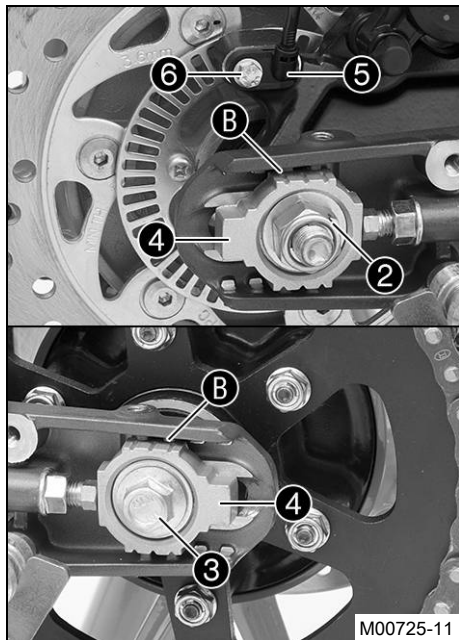
Långtidsfett (📖 s 176)

- Gör rent gängorna på hjulaxeln och axelmuttern.
- Gör rent hjulaxeln och smörj in den.

Långtidsfett (📖 s 176)

- Rengör fastsättningsställena på bromsokshållaren och baksvingen.
- Montera gummidämparna och bakdrevets hållare på bakhjulet.
- Sätt bakhjulet på plats.
 - ✓ Bromsbeläggen är rätt placerade.





- Skjut bakhjulet så långt fram som möjligt och lägg på kedjan på bakdrevet.
- Dra bakhjulet bakåt och montera hjulaxeln ③ med brickan och kedjespännaren ④. Specifikation

Montera kedjespännarna ④ till vänster och höger i samma läge.

- Sätt dit muttern ② och brickan.
- Tryck bakhjulet framåt så att kedjespännarna ligger an mot skruvarna och dra åt muttern ②. Specifikation

För bakhjulets rätta läge måste märkena på vänster och höger kedjespännare stå i samma position i förhållande till referensmärkena B.

Mutter hjulaxel bak	M14x1,5	90 Nm
---------------------	---------	-------

- Sätt hjulvarvtalsgivaren ⑤ på plats i hålet.
- Sätt i och dra åt skruven ⑥.

Specifikation

Skruv hjulvarvtalsgivarens fäste	M6	8 Nm
----------------------------------	----	------

Efterarbete

- Ta ned motorcykeln från lyftanordningen baktill. (📖 s 77)
- Kontrollera kedjespänningen. (📖 s 84)
- Ta ned motorcykeln från lyftanordningen baktill. (📖 s 77)

13.5 Kontrollera bakhjulsnavets gummidämpare ↘

i Info

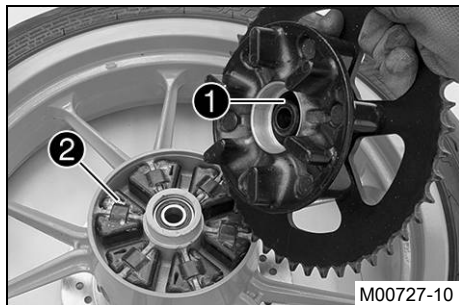
Motorns kraft överförs till bakhjulet av bakdrevet via sex dämpargummin. De slits ned under körning. Om dämpargummin inte byts ut i tid skadas bakdrevets hållare och bakhjulsnavet.

Förarbete

- Lyft upp motorcykeln med lyftanordningen baktill. (📖 s 77)
- Demontera bakhjulet. ↘ (📖 s 109)

Huvudarbete

- Kontrollera lagret **1**.
 - » Om lagret är skadat eller slitet:
 - Byt lager. ↘
- Kontrollera om bakhjulsnavets gummidämpare **2** är skadade eller slitna.
 - » Om dämpargummin på bakhjulsnavet är skadade eller slitna:
 - Byt ut bakhjulsnavets alla gummidämpare.



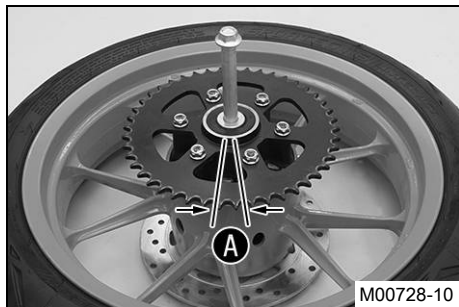
- Lägg bakhjulet på en arbetsbänk med bakdrevet uppåt. Stick in hjulaxeln i navet.
- För att kontrollera spelet **A**, håll fast bakhjulet och försök att rotera bakdrevet.

i Info

Spelet mäts på bakdrevets utsida.

Speel gummidämpare bakhjul	≤ 5 mm
----------------------------	--------

- » Om spelet **A** är större än det angivna värdet:



- Byt ut bakhjulsnavets alla gummidämpare.

Efterarbete

- Montera bakhjulet. 📖 (s 110)
- Ta ned motorcykeln från lyftanordningen baktill. (📖 s 77)
- Kontrollera kedjespänningen. (📖 s 84)
- Ta ned motorcykeln från lyftanordningen baktill. (📖 s 77)

13.6 Kontrollera däckens skick



Varning

Risk för olycka Köregenskaperna kan inte kontrolleras om du får punktering.

- Skadade eller nedslitna däck ska för säkerhets skull bytas omedelbart. (Din auktoriserade KTM-verkstad hjälper gärna till.)



Varning

Risk för omkullkörning Nedsättning av köregenskaperna p g a olika mönster på fram- och bakhjulets däck.

- Framhjul och bakhjul ska alltid ha däck med likartat mönster. Om däck med olika mönster används kan fordonet bli svårt att kontrollera.



Varning

Risk för olycka Däck som inte är godkända eller rekommenderade försämrar köregenskaperna.

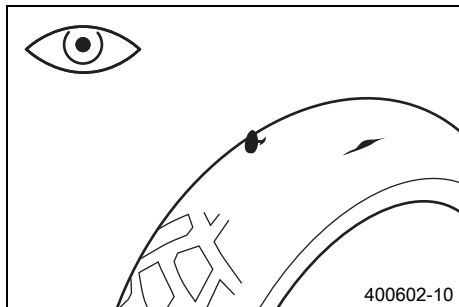
- Använd endast hjul och däck som godkänts och rekommenderats av KTM enligt angivet hastighetsindex.



Info

Däckens typ, skick och lufttryck påverkar motorcykelns köregenskaper.

Slitna däck har extra stor negativ inverkan på köregenskaperna vid vått väglag.



- Kontrollera så att fram- och bakhjulets däck inte har skärmärken, föremål som fastnat eller andra skador.
 - » Om däckets har skärmärken, om föremål fastnat eller om det har andra skador:
 - Byt däck.
- Kontrollera mönsterdjupet.

i Info

Beakta gällande lagar angående mönsterdjupet.

Minsta mönsterdjup	≥ 2 mm
--------------------	-------------

- » Om mönsterdjupet är för litet:
 - Byt däck.
- Kontrollera däckens ålder.

i Info

Däckens tillverkningsdatum anges för det mesta på däckets med hjälp av de fyra sista siffrorna i **DOT** beteckningen. De två första siffrorna anger tillverkningsveckan och de två sista tillverkningsåret. KTM rekommenderar ett däckbyte senast efter 5 år, oberoende av däckets slitage.

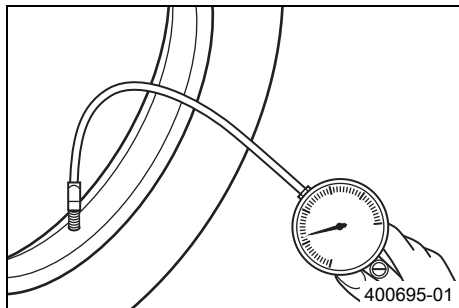
- » Om däckets är äldre än 5 år:
 - Byt däck.

13.7 Kontrollera lufttrycket i däckets

i Info

För lågt däcktryck ökar däckets slitage och leder till överhettning. Korrekt däcktryck säkerställer bästa möjliga körkomfort och ökar däckets livslängd.

13 HJUL, DÄCK



- Ta bort dammskyddet.
- Kontrollera lufttrycket när däcken är kalla.

Däcktryck utan passagerare	
fram	2,0 bar
bak	2,0 bar

Däcktryck med passagerare/max tillåten lastvikt	
fram	2,0 bar
bak	2,2 bar

- » Om däcktrycket inte överensstämmer med specifikationen:
 - Korrigera däcktrycket.
- Montera dammskyddet.

14.1 Demontera batteriet ↩



Varning

Risk för kroppsskador Batterisyra och batterigaser kan ge svåra frätskador.

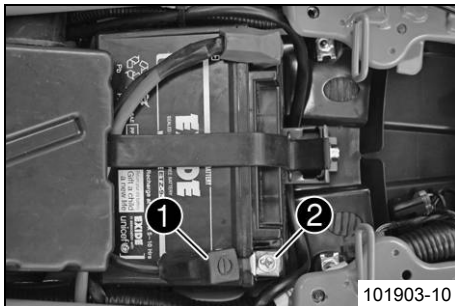
- Förvara batterier utom räckhåll för barn.
- Använd lämpliga skyddskläder och skyddsglasögon.
- Undvik kontakt med batterisyra och batterigaser.
- Undvik gnistor och öppen låga i närheten av batteriet. Ladda endast i väl ventilerade lokaler.
- Spola med mycket vatten vid hudkontakt. Om batterisyran kommer i kontakt med ögonen, spola med vatten i minst 15 minuter och kontakta läkare.

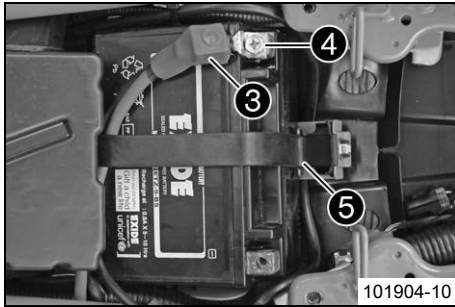
Förarbete

- Ta bort passagerarsadeln. (📖 s 80)
- Ta bort sadeln. (📖 s 81)

Huvudarbete

- Dra bort locket till minuspolen ❶.
- Lossa minuskabeln ❷ från batteriet.



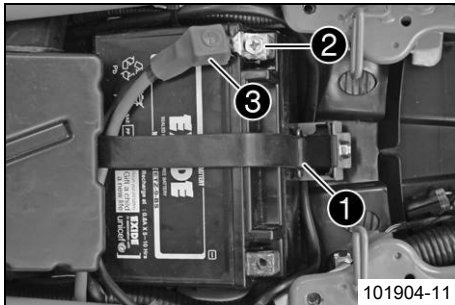


- Dra bort locket till pluspolen ③.
- Lossa pluskabeln ④ från batteriet.
- Haka loss gummibandet ⑤.
- Dra upp batteriet ur batterihållaren.

i Info

Använd aldrig motorcykeln med urladdat batteri eller utan batteri. I båda fallen kan elektriska komponenter och säkerhetsanordningar skadas. Fordonet är inte längre i trafiksäkert skick.

14.2 Montera batteriet 🛠️



Huvudarbete

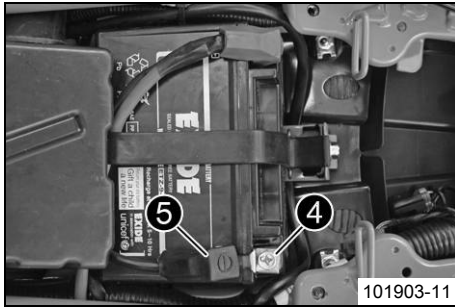
- Placera batteriet i batterihållaren.

Specifikation

Batteripolerna måste peka uppåt.

Batteri (ETZ-9-BS) (📖 s 167)

- Haka i gummibandet ①.
- Sätt pluskabeln ② på plats, sätt dit skruven och dra åt.
- Sätt pluspolsskyddet ③ i rätt läge.



- Sätt minuskabeln ④ på plats, sätt dit skruven och dra åt.
- Sätt locket till minuspolen ⑤ på plats.

Efterarbete

- Montera sadeln. (📖 s 82)
- Montera passagerarsadeln. (📖 s 81)
- Ställ in tiden. (📖 s 48)

14.3 Ladda batteriet 🐘



Varning

Risk för kroppsskador Batterisyra och batterigaser kan ge svåra frätskador.

- Förvara batterier utom räckhåll för barn.
- Använd lämpliga skyddskläder och skyddsglasögon.
- Undvik kontakt med batterisyra och batterigaser.
- Undvik gnistor och öppen låga i närheten av batteriet. Ladda endast i väl ventilerade lokaler.
- Spola med mycket vatten vid hudkontakt. Om batterisyran kommer i kontakt med ögonen, spola med vatten i minst 15 minuter och kontakta läkare.



Varning

Miljörisker Batteriets komponenter och beståndsdelar skadar miljön.

- Släng inte batterier i hushållssoporna. Defekta batterier måste kasserars med hänsyn till miljön. Lämna in batteriet till din auktoriserade KTM-återförsäljare eller till återvinningscentralen.
-



Info

Batteriets laddningsnivå sjunker även när batteriet inte belastas.

Laddningsnivå och laddnings sätt är mycket viktiga för batteriets livslängd.

Snabb uppladdning med hög laddningsström minskar livslängden.

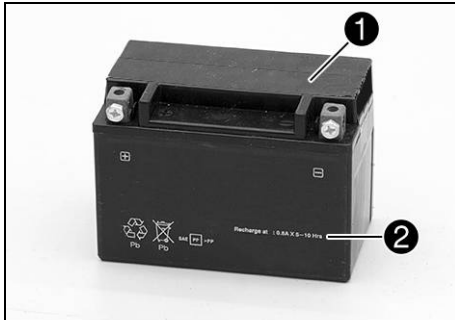
När laddningsström, laddningsspänning eller laddningstid överskrider läcker elektrolyt ut via säkerhetsventilerna. Detta gör att batteriets kapacitet sjunker.

När batteriet tömts genom startförsök ska det laddas direkt.

Om batteriet står urladdat under en längre tid utsätts det för en djup urladdning och sulfatering. Batteriet förstörs. Batteriet är underhållsfritt. Syranivån behöver inte kontrolleras.

Förarbete

- Stäng av alla strömförbrukare och motorn.
- Ta bort passagerarsadeln. (📖 s 80)
- Ta bort sadeln. (📖 s 81)
- Dra av batteriets minuskabel för att undvika skador på fordonets elektroniska utrustning.



Huvudarbete

- Anslut batteriladdaren till batteriet. Slå på laddaren.

Batteriladdare (58429074000)

Laddaren kan även användas för att testa vilospänningen, batteriets startförmåga och generatoren. Batteriet kan inte överladdas med denna laddare.

i Info

Ta aldrig bort locket **1**.

Ladda batteriet med max 10 % av den kapacitet som är angiven på batterihöljet **2**.

- Stäng av batteriladdaren efter laddningen och dra ut den från batteriet.

Specifikation

Laddningsström, laddningsspänning och laddningstid får inte överskridas.
--

Ladda upp batteriet med jämna mellanrum om motorcykeln inte körs
--

3 månader

- Sätt minuskabeln på plats, sätt i och dra åt skruven.
- Sätt locket till minuspolen på plats.

Efterarbete

- Montera sadeln. (📖 s 82)
- Montera passagerarsadeln. (📖 s 81)
- Ställ in tiden. (📖 s 48)

14.4 Byta säkringar ABS



Varning

Brandrisk När felaktiga säkringar används kan elsystemet överbelastas.

- Använd endast säkringar med korrekt amperetal. Säkringar får aldrig förbikopplas eller repareras.



Info

Två säkringar för ABS sitter under sadeln. Med dessa båda säkringar skyddas ABS-systemets returpump och hydraulenhet. Den tredje säkringen som skyddar ABS-styrdonet sitter i säkringslådan.

Förarbete

- Stäng av alla strömförbrukare och motorn.
- Ta bort passagerarsadeln. (📖 s 80)

Byta säkring för ABS-hydraulenheten:

- Ta bort skyddshättan och ta bort säkringen ①.



Info

När smälttråden **A** är bruten är säkringen defekt.



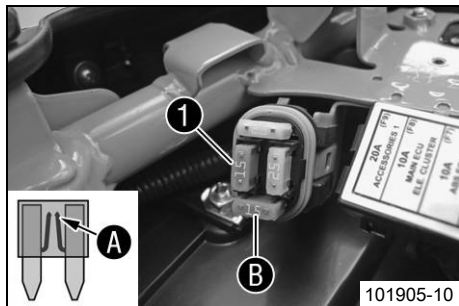
Varning

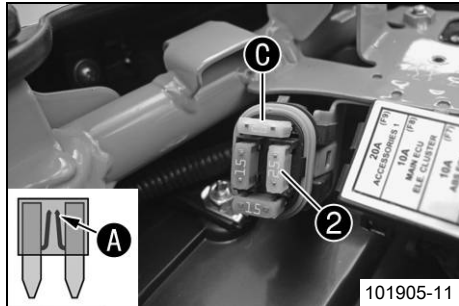
Brandrisk När felaktiga säkringar används kan elsystemet överbelastas.

- Använd endast säkringar med korrekt amperetal. Säkringar får aldrig förbikopplas eller repareras.

- Sätt i en reservsäkring med passande amperetal.

Säkring (75011088015) (📖 s 167)





i Tips

Sätt i en ny reservsäkring **B** i säkringslådan så att den finns till hands vid behov.

- Sätt tillbaka skyddshättan.

Byta säkring för ABS-returpumpen:

- Ta bort skyddshättan och ta bort säkringen **2**.



Varning

Brandrisk När felaktiga säkringar används kan elsystemet överbelastas.

- Använd endast säkringar med korrekt amperetal. Säkringar får aldrig förbikopplas eller repareras.

- Sätt i en reservsäkring med passande amperetal.

Säkring (90111088025) (📖 s 167)

i Tips

Sätt i en ny reservsäkring **C** i säkringslådan så att den finns till hands vid behov.

- Sätt tillbaka skyddshättan.

Efterarbete

- Montera passagerarsadeln. (📖 s 81)

14.5 Byta säkringar till de enskilda strömförbrukarna



Info

Säkringslådan med huvudsäkringen och de enskilda förbrukarnas säkringar sitter under passagerarsadeln.

Förarbete

- Stäng av alla strömförbrukare och motorn.
- Ta bort passagerarsadeln. (📖 s 80)

Huvudarbete

- Öppna säkringslådans lock ❶.
- Ta bort den defekta säkringen.

Specifikation

Säkring 1 - 30 A - huvudsäkring
Säkring 2 - 15 A - kombinationsinstrument, larm (tillval)
Säkring 3 - 15 A - styrdon, bränslepump
Säkring 4 - 15 A - tändspole
Säkring 5 - 15 A - kylarfläkt
Säkring 6 - 15 A - signalhorn, bromsljus, körriktningsvisare, helljus, halvljus, positionsljus, bakljus, nummerskyltsbelysning
Säkring 7 - 10 A - ABS-styrdon
Säkring 8 - 10 A - kombinationsinstrument, styrdon
Säkring 9 - 10 A - extrautrustning



Info

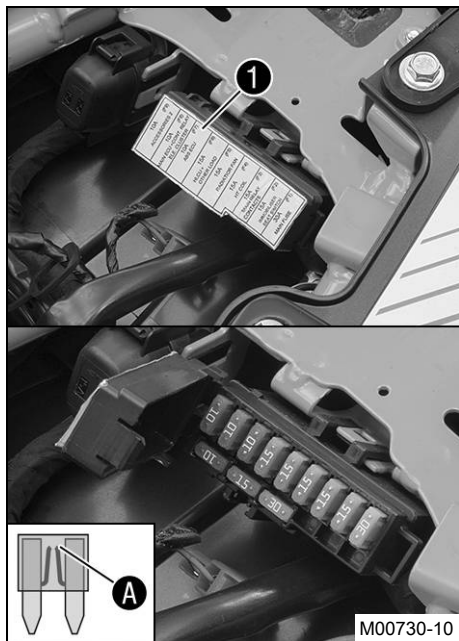
När smälttråden ❸ är bruten är säkringen defekt.



Varning

Brandrisk När felaktiga säkringar används kan elsystemet överbelastas.

- Använd endast säkringar med korrekt amperetal. Säkringar får aldrig förbi-kopplas eller repareras.



- Sätt i en reservsäkring med passande amperetal.

Säkring (75011088010) (📖 s 167)
Säkring (75011088015) (📖 s 167)
Säkring (75011088030) (📖 s 167)



Tips

Sätt i en ny reservsäkring i säkringslådan så att den finns till hands vid behov.

- Kontrollera att förbrukaren fungerar.
- Stäng säkringslådans lock ❶.

Efterarbete

- Montera passagerarsadeln. (📖 s 81)

14.6 Byta strålkastarlampa

Observera

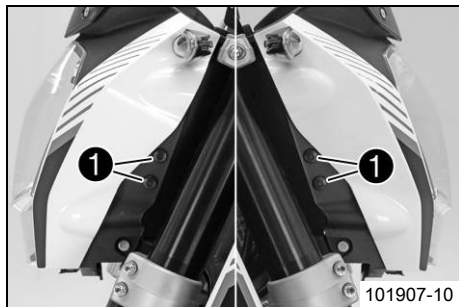
Skador på reflektorn Minskad lyskraft.

- Fett på lampans glaskolv förångas i värmen och fastnar på reflektorn. Gör rent glaskolven innan den monteras och se till att den hålls fri från fett.

Förarbete

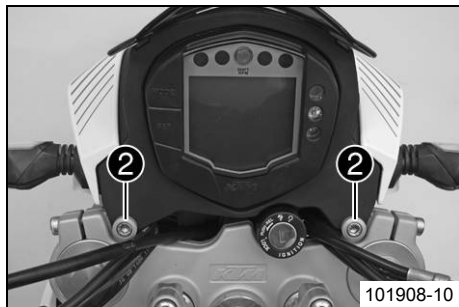
- Stäng av alla strömförbrukare och motorn.

14 ELSYSTEM

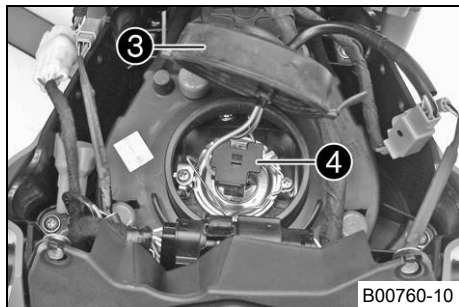


Huvudarbete

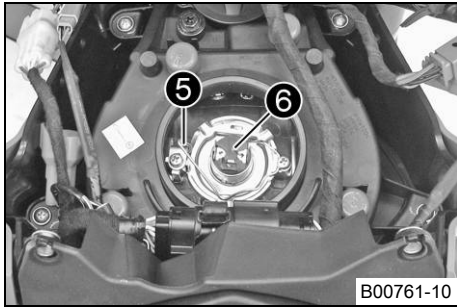
- Ta bort expandernitarna ①.



- Ta bort skruvarna ②.
- Lyft upp strålkastarmasken något och fäll den framåt.



- Ta bort skyddshättan ③.
- Dra ut kontakten ④.



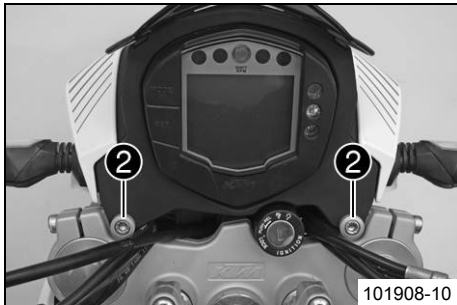
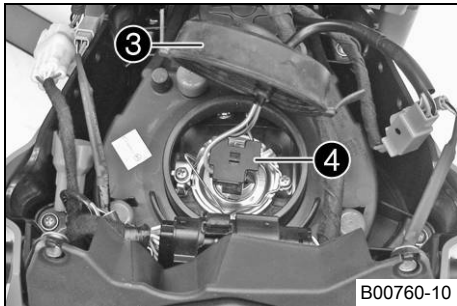
- Haka av bygeln ⑤.
- Ta bort strålkastarlampan ⑥.
- Placera den nya strålkastarlampan i strålkastarhuset.

Specifikation

Sätt in strålkastarlampan så att klackarna hakar i ursparingarna.

Strålkastare (H4 / sockel P43t) (🔊 s 167)

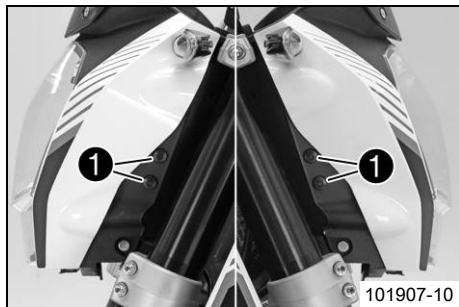
- Haka på bygeln ⑤.
- Anslut stickkontakten ④.
- Sätt tillbaka skyddshättan ③.



- Vrid strålkastarmasken uppåt.
- Sätt i och dra åt skruvarna ②.

Specifikation

Skruv strålkastarmask	M6	9 Nm	Loctite® 243™
-----------------------	----	------	---------------



- Sätt in expandernitar ① på båda sidor.
- Kontrollera att belysningen fungerar korrekt.

14.7 Byta lampa för positionsljuset

Observera

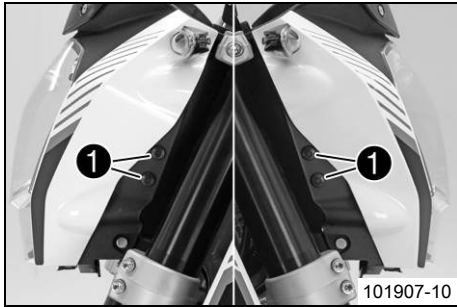
Skador på reflektorn Minskad lyskraft.

- Fett på lampans glaskolv förångas i värmen och fastnar på reflektorn. Gör rent glaskolven innan den monteras och se till att den hålls fri från fett.

Förarbete

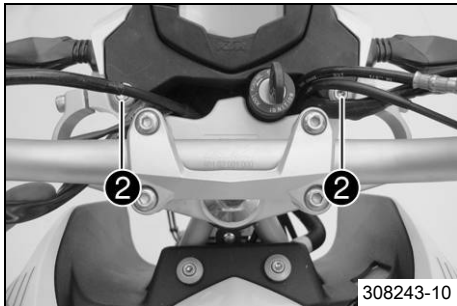
- Stäng av alla strömförbrukare och motorn.

14 ELSYSTEM

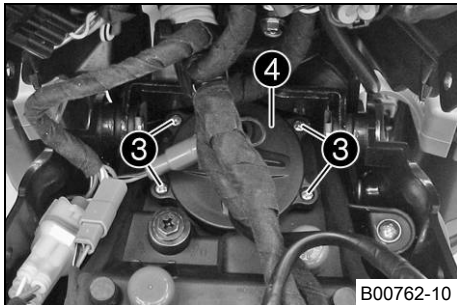


Huvudarbete

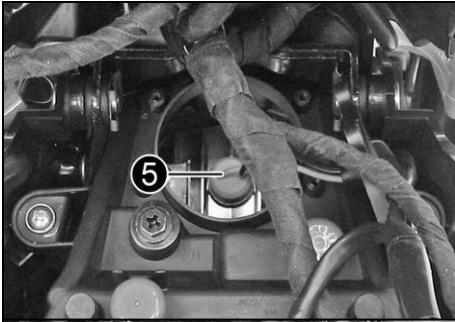
- Ta bort expandernitarna ①.



- Ta bort skruvarna ②.
- Lyft upp strålkastarmasken något och fäll den framåt.



- Ta bort skruvarna ③.
- Ta bort skyddet ④.



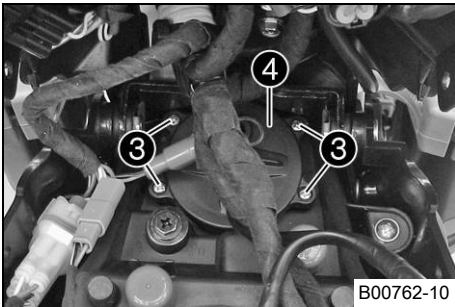
- Dra ut hållaren med lampan 5 ur huset.
- Ta ut lampan.
- Sätt en ny lampa på plats i hållaren.

Positionsljus (W5W / sockel W2,1x9,5d) (📖 s 167)

- Sätt in hållaren tillsammans med lampan 5 i huset.



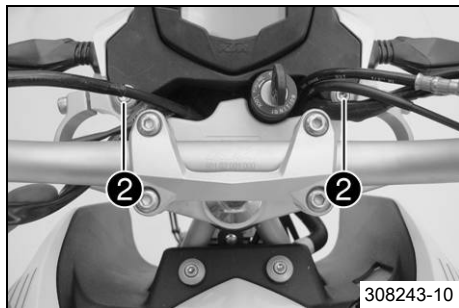
B00763-10



- Placera skyddet 4 i rätt läge.
- Sätt i och dra åt skruvarna 3.

B00762-10

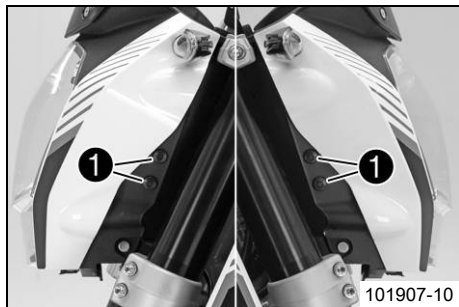
14 ELSYSTEM



- Vrid strålkastarmasken uppåt.
- Sätt i och dra åt skruvarna ②.

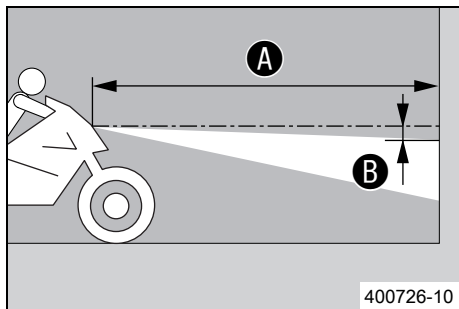
Specifikation

Skruv strålkastarmask	M6	9 Nm	Loctite® 243™
-----------------------	----	------	---------------



- Sätt in expandernitar ① på båda sidor.
- Kontrollera att belysningen fungerar korrekt.

14.8 Kontrollera strålkastarinställningen



– Ställ fordonet på ett vågrätt underlag framför en ljus vägg och rita ett märke i höjd med strålkastarens mitt.

– Rita ett annat märke på avstånd **B** under det första märket.

Specifikation

Avstånd B	5 cm
------------------	------

– Ställ fordonet rakt upp med avstånd **A** framför väggen och tänd halvljuset.

Specifikation

Avstånd A	5 m
------------------	-----

– Nu sätter sig föraren på motorcykeln, vid behov med packning och passagerare.

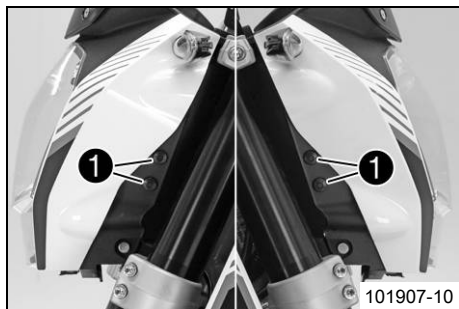
– Kontrollera strålkastarinställningen.

För en motorcykel med förare och ev. packning och passagerare ska gränsen mellan ljust och mörkt område befinna sig exakt på det nedre märket.

» Om gränsen mellan ljust och mörkt område inte överensstämmer med specifikationen:

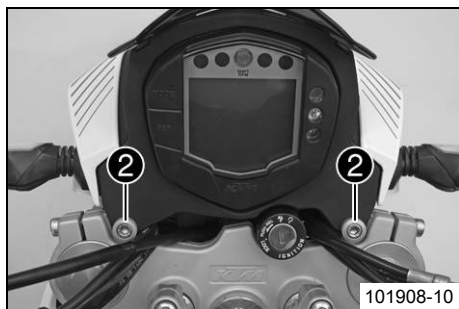
– Ställ in strålkastarens räckvidd. (📖 s 132)

14.9 Ställa in strålkastarens räckvidd

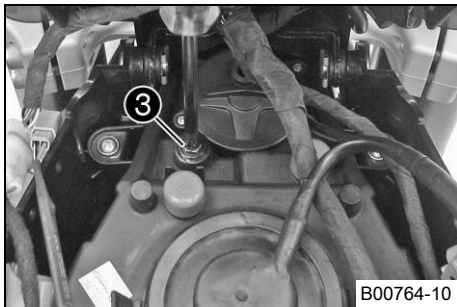


Huvudarbete

- Ta bort expandernitarna ①.



- Ta bort skruvarna ②.
- Lyft upp strålkastarmasken något och fäll den framåt.



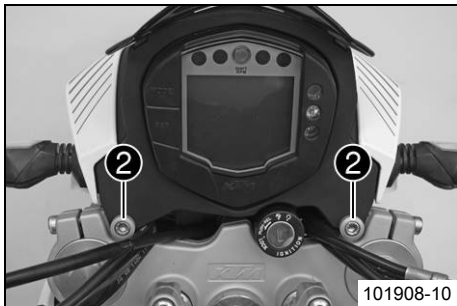
- Ställ in strålkastarens räckvidd med skruven ③.

Specifikation

För en motorcykel med förare och ev. packning och passagerare ska gränsen mellan ljust och mörkt område befinna sig exakt på det nedre märket (enligt avsnittet Kontrollera strålkastarens inställning).

i Info

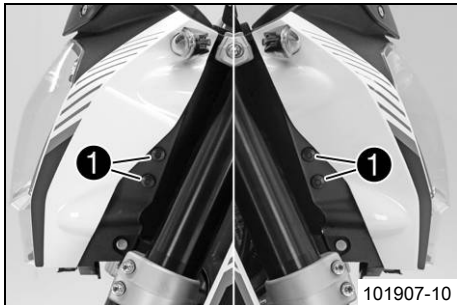
Vridning medsols reducerar räckvidden, vridning motsols ökar räckvidden.



- Vrid strålkastarmasken uppåt.
- Sätt i och dra åt skruvarna ②.

Specifikation

Skruv strålkastarmask	M6	9 Nm	Loctite® 243™
-----------------------	----	------	---------------

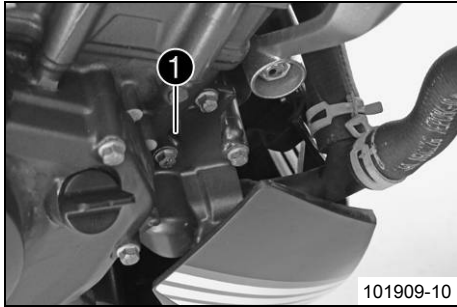


- Sätt in expandernitar ① på båda sidor.

Efterarbete

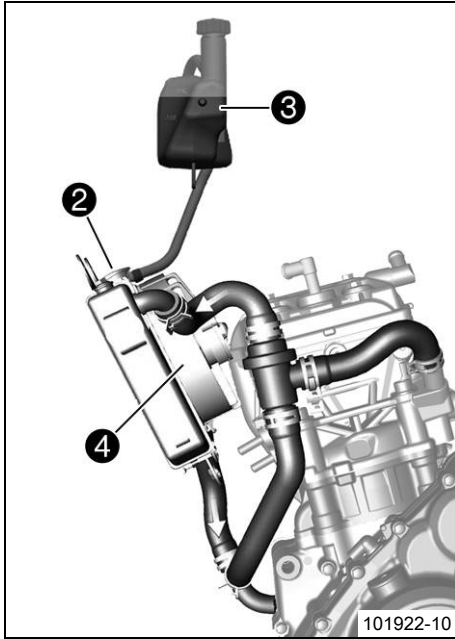
- Kontrollera strålkastarinställningen. (📖 s 131)

15.1 Kylsystem



Vattenpumpen ① i motorn sörjer för en tvångscirkulation av kylvätskan. Vid uppvärmning stiger trycket i kylsystemet. Detta tryck regleras av en ventil i kylarlocket ②. Genom värmeutvidgningen leds den överflödiga kylvätskan till expansionskärlet ③. När temperaturen sjunker sugas denna del tillbaka till kylsystemet. Den angivna kylvätsketemperaturen kan därför tillåtas utan att funktionsstörningar uppstår.

125 °C



Kylningen fås av fartvinden och en kylarfläkt 4 som styrs via en termostatströmställare. Lägre körhastighet ger lägre kyleffekt. Smutsiga kylarlameller minskar också kyleffekten.

15.2 Kontrollera frostskyddet och kylvätskenivån



Varning

Risk för skällskador När motorcykeln körs blir kylvätskan mycket varm och dessutom trycksatt.

- Öppna inte kylare, kylslangar eller andra komponenter i kylsystemet när motorn är driftsvarm. Vänta tills motorn och kylsystemet har svalnat. Om skällskador uppstår ska de drabbade ställena spolas med ljummet vatten.



Varning

Brandrisk Kylvätskan är giftig och hälsovådlig.

- Se till att kylvätskan inte kommer i kontakt med hud, ögon eller kläder. Vid ögonkontakt ska ögonen spolas med vatten omedelbart. Uppsök läkare. Tvätta genast av kontaminerade hudområden med tvål och vatten. Om man har svält kylvätska måste man genast uppsöka läkare. Byt kläder som är kontaminerade med bränslet. Se till att förvara kylvätskan utom räckvidd från barn.

Krav

Motorn är kall.

- Ställ motorcykeln på en vågrät yta.
- Ta bort locket på expansionskärlet **1**.
- Kontrollera kylvätskans frostskydd.

-25... -45 °C

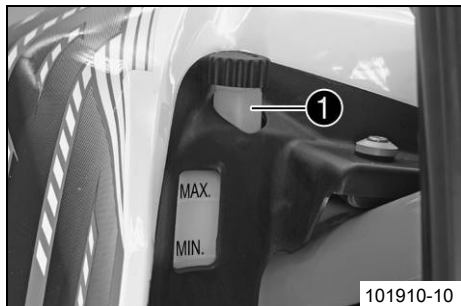
- » Om kylvätskans frostskydd inte överensstämmer med specifikationen:
 - Korrigera kylvätskans frostskydd.
- Kontrollera kylvätskenivån i expansionskärlet.

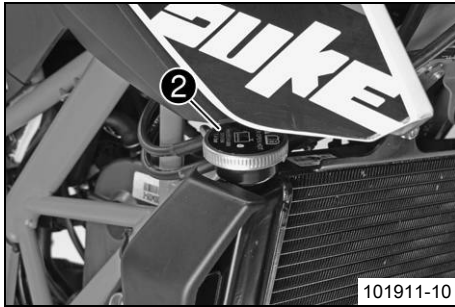
Kylvätskenivån måste vara mellan **MIN** och **MAX**.

- » Om kylvätskenivån inte överensstämmer med specifikationen:
 - Korrigera kylvätskenivån.

Kylvätska (🗨 s 175)

- Sätt tillbaka locket på expansionskärlet.





- Ta bort kylarlocket ②.
- Kontrollera kylvätskans frostskydd.

-25... -45 °C

- » Om kylvätskans frostskydd inte överensstämmer med specifikationen:
 - Korrigera kylvätskans frostskydd.

- Kontrollera kylvätskenivån i kylaren.

Kylaren måste vara helt påfylld.

- » Om kylvätskenivån inte överensstämmer med specifikationen:
 - Korrigera kylvätskenivån och ta reda på orsaken till förlusten.

Kylvätska (📖 s 175)

- » Om mer kylvätska behöver fyllas på än angiven specifikation:
 - > 0,20 l
 - Fyll på/avlufta kylsystemet. 🌀 (📖 s 141)

- Montera kylarlocket.

15.3 Kontrollera kylvätskenivån



Varning

Risk för skållskador När motorcykeln körs blir kylvätskan mycket varm och dessutom trycksatt.

- Öppna inte kylare, kylslangar eller andra komponenter i kylsystemet när motorn är driftsvarm. Vänta tills motorn och kylsystemet har svalnat. Om skållskador uppstår ska de drabbade ställena spolas med ljummet vatten.



Varning

Brandrisk Kylvätskan är giftig och hälsovådlig.

- Se till att kylvätskan inte kommer i kontakt med hud, ögon eller kläder. Vid ögonkontakt ska ögonen spolras med vatten omedelbart. Uppsök läkare. Tvätta genast av kontaminerade hudområden med tvål och vatten. Om man har svält kylvätska måste man genast uppsöka läkare. Byt kläder som är kontaminerade med bränslet. Se till att förvara kylvätskan utom räckvidd från barn.

Krav

Motorn är kall.

- Ställ motorcykeln på en vågrät yta.
- Kontrollera kylvätskenivån i expansionskärlet **1**.

Kylvätskenivån måste vara mellan **MIN** och **MAX**.

- » Om kylvätskenivån inte överensstämmer med specifikationen:
 - Korrigera kylvätskenivån.

Kylvätska (📖 s 175)

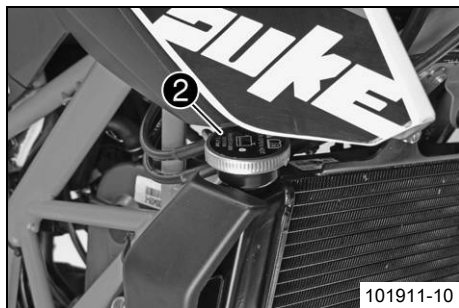
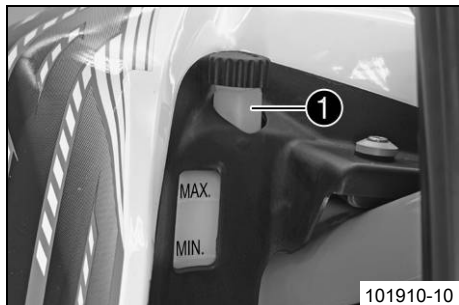
- Ta bort kylarlocket **2** och kontrollera kylvätskenivån i kylaren.

Kylaren måste vara helt påfylld.

- » Om kylvätskenivån inte överensstämmer med specifikationen:
 - Korrigera kylvätskenivån och ta reda på orsaken till förlusten.

Kylvätska (📖 s 175)

- » Om mer kylvätska behöver fyllas på än angiven specifikation:
 - > 0,20 l
 - Fyll på/avlufva kylsystemet. 🌀 (📖 s 141)



- Montera kylarlocket.

15.4 Tappa av kylvätska ↴



Varning

Risk för skållskador När motorcykeln körs blir kylvätskan mycket varm och dessutom trycksatt.

- Öppna inte kylare, kylslangar eller andra komponenter i kylsystemet när motorn är driftsvarm. Vänta tills motorn och kylsystemet har svalnat. Om skållskador uppstår ska de drabbade ställena spolas med ljummet vatten.



Varning

Brandrisk Kylvätskan är giftig och hälsovådlig.

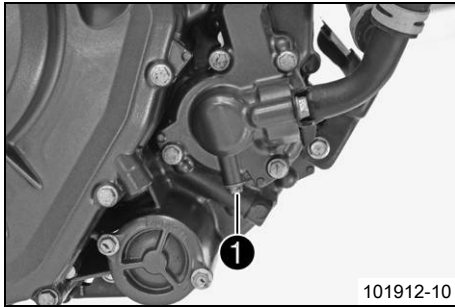
- Se till att kylvätskan inte kommer i kontakt med hud, ögon eller kläder. Vid ögonkontakt ska ögonen spolas med vatten omedelbart. Uppsök läkare. Tvätta genast av kontaminerade hudområden med tvål och vatten. Om man har svalt kylvätska måste man genast uppsöka läkare. Byt kläder som är kontaminerade med bränslet. Se till att förvara kylvätskan utom räckvidd från barn.

Krav

Motorn är kall.

Förarbete

- Demontera framspoilern. (📖 s 91)



Huvudarbete

- Ställ upp motorcykeln lodrätt.
- Ställ en lämplig behållare under motorn.
- Ta bort skruven ❶.
- Ta bort kylarlocket.
- Låt kylvätskan rinna ut helt.
- Sätt i skruven ❶ och en ny tätningring och dra åt den.

Specifikation

Låsskruv vattenpumpens avtappningshål	M6	8 Nm
---------------------------------------	----	------

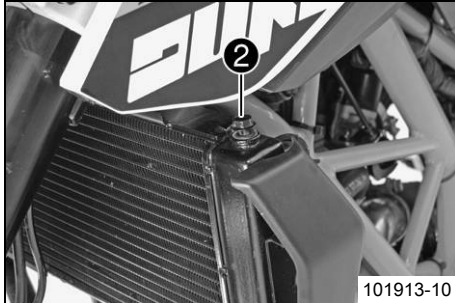
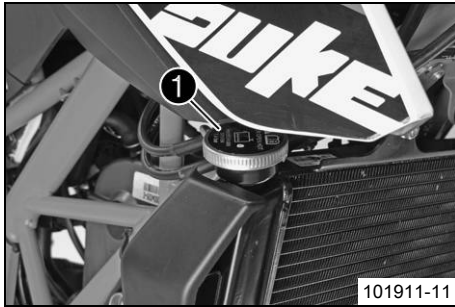
15.5 Fylla på/avlufta kylsystemet ↘



Varning

Brandrisk Kylvätskan är giftig och hälsovadlig.

- Se till att kylvätskan inte kommer i kontakt med hud, ögon eller kläder. Vid ögonkontakt ska ögonen spolras med vatten omedelbart. Uppsök läkare. Tvätta genast av kontaminerade hudområden med tvål och vatten. Om man har svält kylvätska måste man genast uppsöka läkare. Byt kläder som är kontaminerade med bränslet. Se till att förvara kylvätskan utom räckvidd från barn.



Huvudarbete

- Ta av kylarlocket ①.

- Lossa avluftningsskruven ② tre varv.
- Luta fordonet något åt höger.
- Fyll på kylvätska tills den rinner ut ur avluftningsskruven utan bubblor och dra genast åt avluftningsskruven.

Kylvätska (📖 s 175)

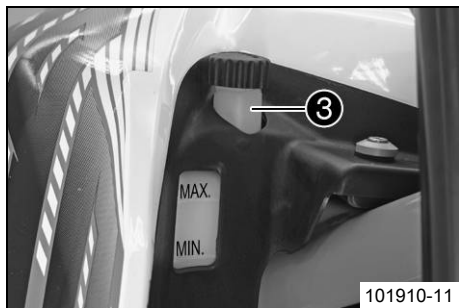
- Fyll kylaren helt med kylvätska. Montera kylarlocket.
- Ställ fordonet mot sidostödet.



Fara

Risk för förgiftning Avgaser är giftiga och kan leda till medvetslöshet och dödsfall.

- När motorn går krävs en tillräckligt kraftig ventilation. Motorn får inte startas eller köras i slutna utrymmen utan lämplig utsugning.
-
- Starta motorn och varmkör den.

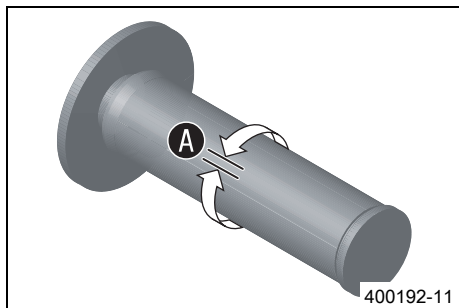


- Stäng av motorn och låt den svalna.
- Låt motorn svalna och kontrollera sedan kylvätskenivån i kylaren igen. Fyll på kylvätska om det behövs.
- Ta bort expansionskärlets locket ③ och fyll på kylvätska upp till **MAX** märket.
- Sätt tillbaka locket på expansionskärlet.

Efterarbete

- Montera framspoilern. (🔧 s 92)

16.1 Kontrollera gasvajerns spel



- Kontrollera att gashandtaget går lätt.
- Ställ styret i läget för körning rakt framåt. Vrid gashandtaget lätt fram och tillbaka för att bestämma gasvajerns spel **A**.

Gasvajer, spel	3... 5 mm
----------------	-----------

» Om gasvajerns spel inte överensstämmer med specifikationen:

- Ställ in gasvajerns spel. 🛠️ (📖 s 145)



Fara

Risk för förgiftning Avgaser är giftiga och kan leda till medvetslöshet och dödsfall.

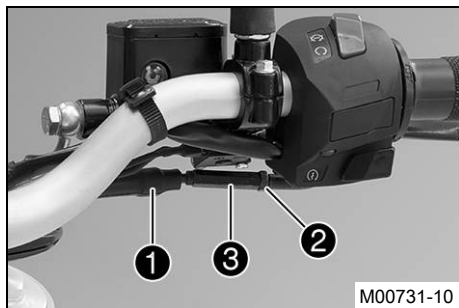
- När motorn går krävs en tillräckligt kraftig ventilation. Motorn får inte startas eller köras i slutna utrymmen utan lämplig utsugning.

- Starta motorn och låt den gå på tomgång. Vrid styret fram och tillbaka över hela styrområdet.

Tomgångsvarvtalet får inte förändras.

- » Om tomgångsvarvtalet förändras:
- Kontrollera gasvajerns dragning.

16.2 Ställa in gasvajerns spel 🐘



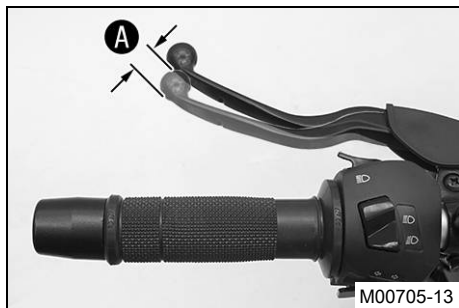
- Ställ styret i läget för körning rakt framåt.
- Dra tillbaka skyddshylsan ①.
- Lossa låsmuttern ②.
- Ställ in gasvajerns spel med justerskruven ③.

Specifikation

Gasvajer, spel	3... 5 mm
----------------	-----------

- Dra åt låsmuttern ②.
- Skjut på skyddshylsan ①.

16.3 Kontrollera kopplingshandtagets spel



- Kontrollera att kopplingshandtaget går lätt.
- Ställ styret i läget för körning rakt framåt. Dra åt kopplingshandtaget tills motståndet märks och ta reda på kopplingshandtagets spel A.

Kopplingshandtagets spel	1... 3 mm
--------------------------	-----------

- » Om kopplingshandtagets spel inte överensstämmer med specifikationen:
 - Ställ in kopplingsvajerens spel. 🐘 (📖 s 146)

Obs!

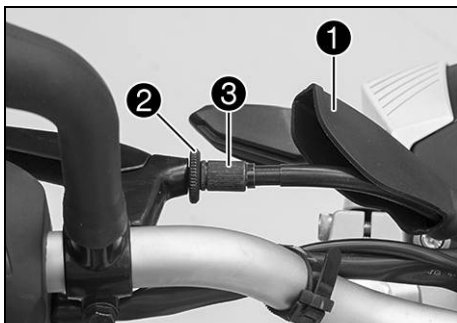
Kopplingskador Om det inte finns något spel på kopplingshandtaget börjar kopplingen att slira.

- Se alltid till att kopplingshandtaget har ett spel innan du startar motorcykeln.
- Vrid styret fram och tillbaka över hela styrområdet.

Kopplingshandtagets spel får inte ändras.

- » Om kopplingshandtagets spel ändras:
 - Kontrollera kopplingsvajerns dragning.

16.4 Ställa in kopplingsvajerns spel ↘

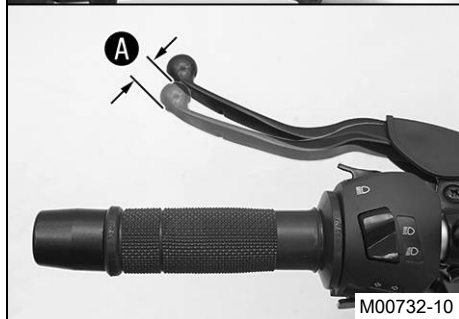


- Ställ styret i läget för körning rakt framåt.
- Dra tillbaka skyddshylsan ①.
- Lossa låsmuttern ②.
- Ställ in kopplingshandtagets spel A med inställningsskruven ③.

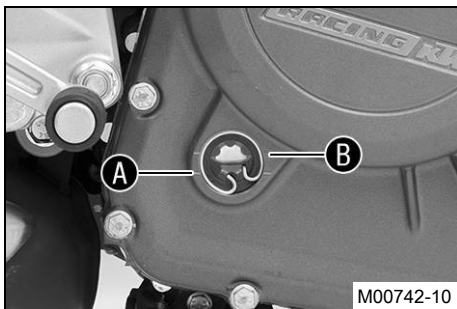
Specifikation

Kopplingshandtagets spel	1... 3 mm
--------------------------	-----------

- Dra åt låsmuttern ②.
- Sätt skyddshylsan ① på plats.



17.1 Kontrollera motoroljenivån



Krav

Motorn är driftsvarm.

Förarbete

- Ställ motorcykeln på en vågrät yta.

Huvudarbete

- Kontrollera motoroljenivån.

Info

Stäng av motorn och vänta en minut. Genomför sedan kontrollen.

Motoroljans nivå måste ligga mellan markeringarna **A** och **B**.

- » Om motoroljenivån ligger under markeringen **A**:
 - Fyll på motorolja. (s 151)
- » Om motoroljenivån ligger över markeringen **B**:
 - Korrigera motoroljenivån.

17.2 Byta motorolja och oljefilter, rengöra oljesilar 🛠️



Varning

Risk för skållskador Motoroljan och växellådsoljan blir mycket varma när motorcykeln körs.

- Använd lämpliga skyddskläder och skyddshandskar. Om skållskador uppstår ska de drabbade ställena spolas med ljummet vatten.



Varning

Risk för miljöskador Miljöfarliga ämnen orsakar miljöskador.

- Oljor, fetter, filter, bränsle, rengöringsmedel, bromsvätska etc ska alltid tas omhand och lämnas in för avfallshantering enligt gällande bestämmelser.
-

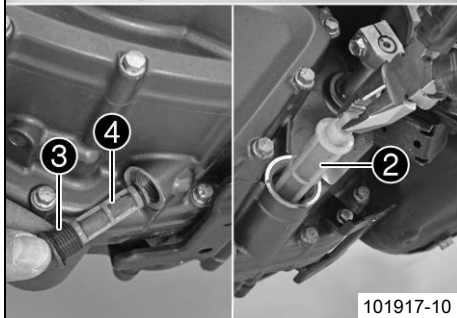
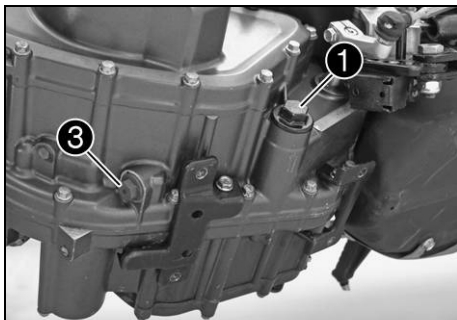


Info

Motoroljan ska tappas av när motorn är driftvarm.

Förarbete

- Demontera framspoilern. (📖 s 91)
- Ställ upp motorcykeln mot sidostödet på en vågrät yta.



101917-10

Huvudarbete

- Ställ en lämplig behållare under motorn.
- Ta bort oljeavtappningskruven ① med O-ringen.
- Ta bort oljesilen ② med O-ringen.
- Ta bort låsskruven ③ med oljesilen ④.
- Låt motoroljan rinna ut helt.
- Gör rent oljeavtappningskruven och oljesilen ordentligt.
- Sätt oljesilen ② i rätt läge och montera oljeavtappningskruven ① med O-ring och dra åt.

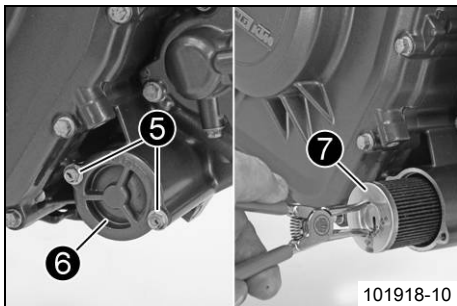
Specifikation

Oljeavtappningskruv	M24x1,5	15 Nm
---------------------	---------	-------

- Sätt i låsskruven ③ med oljesilen ④ och O-ringen och dra åt den.

Specifikation

Låsskruv oljesil liten	M17x1,5	12 Nm
------------------------	---------	-------

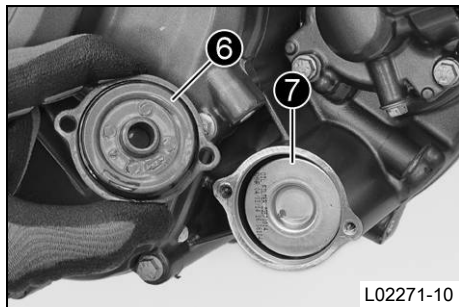


101918-10

- Ta bort skruvarna ⑤. Ta bort oljefilterlocket ⑥ och o-ringen.
- Dra ut oljefiltret ⑦ ur oljefiltrets hölje.

Låsringtång omvänd (51012011000)

- Låt motoroljan rinna ut helt.
- Rengör noggrant delarna och tätningssytan.



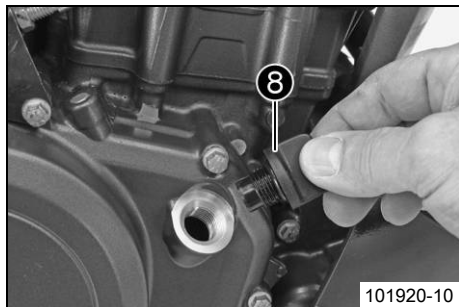
- Sätt in oljefiltret ⑦.
- Smörj oljefilterlockets O-ring. Sätt dit oljefilterlocket ⑥.
- Sätt i och dra åt skruvarna.

Specifikation

Skruv oljefilterlock	M5	8 Nm
Skruv oljefilterlock	M6	12 Nm

Info

För litet motorolja eller lågkvalitativ motorolja leder till ökat slitage av motorn.



- Ta bort oljepåfyllningsskruven ⑧ med o-ringen från kopplingslocket och fyll på motorolja.

Motorolja	1,7 l	Motorolja (SAE 15W/50) (📖 s 175)
-----------	-------	----------------------------------

- Sätt i oljepåfyllningsskruven samt o-ringen och dra åt skruven.

Fara

Risk för förgiftning Avgaser är giftiga och kan leda till medvetslöshet och dödsfall.

- När motorn går krävs en tillräckligt kraftig ventilation. Motorn får inte startas eller köras i slutna utrymmen utan lämplig utsugning.

- Starta motorn och kontrollera att den är tät.

Efterarbete

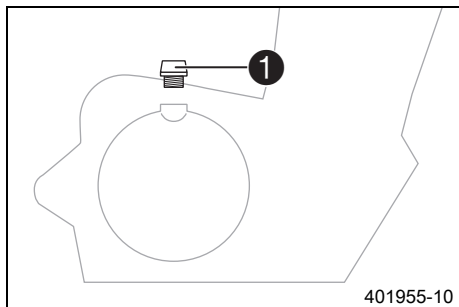
- Montera framspoilern. (📖 s 92)
- Kontrollera motoroljenivån. (📖 s 147)

17.3 Fylla på motorolja



Info

För lite motorolja eller motorolja av dålig kvalitet leder till ökat slitage av motorn.



Huvudarbete

- Ta bort oljepåfyllningsskruven **1** med O-ring från kopplingslocket och fyll på motorolja.

Motorolja (SAE 15W/50) (📖 s 175)



Info

För en optimal effekt bör inte olika motoroljor blandas. Vi rekommenderar att även göra ett motoroljebyte.

- Sätt i oljepåfyllningsskruven samt O-ring och dra åt skruven.



Fara

Risk för förgiftning Avgaser är giftiga och kan leda till medvetslöshet och dödsfall.

- När motorn går krävs en tillräckligt kraftig ventilation. Motorn får inte startas eller köras i slutna utrymmen utan lämplig utsugning.

- Starta motorn och kontrollera tätheten.

Efterarbete

- Kontrollera motoroljenivån. (📖 s 147)

18.1 Rengöra motorcykeln

Observera

Materialskada Skador och förstörelse av komponenter genom högtryckstvätt.

- När fordonet görs rent med högtryckstvätt ska man undvika att rikta strålen mot elektriska komponenter, kontaktdon, vajrar, lager etc. Håll ett avstånd på minst 60 cm mellan högtrycksmunstycket och komponenten. För högt tryck kan leda till att delarna skadas eller förstörs.



Varning

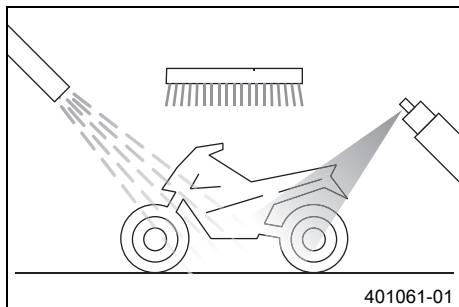
Risk för miljöskador Miljöfarliga ämnen orsakar miljöskador.

- Oljor, fetter, filter, bränsle, rengöringsmedel, bromsvätska etc ska alltid tas omhand och lämnas in för avfallshantering enligt gällande bestämmelser.



Info

Rengör motorcykeln med jämna mellanrum. På så sätt behåller den sitt värde och utseende under en lång tid. Undvik direkt solinstrålning på motorcykeln när du rengör den.



- Täta avgassystemet för att förhindra att vatten tränger in.
- Börja med att ta bort grov smuts med en mjuk vattenstråle.
- Mycket smutsiga ställen ska sprejas in med vanligt rengöringsmedel för motorcyklar och bearbetas med en pensel.

Rengöringsmedel för motorcykel (📖 s 177)

Info

Använd varmt vatten med vanligt rengöringsmedel för motorcyklar och en mjuk svamp.

Använd aldrig rengöringsmedlet direkt på ett torrt fordon, utan skölj det alltid först med vatten.

När fordonet har körts på saltade vägar ska det rengöras med kallt vatten.

Varmt vatten förstärker saltets skadliga effekt.

-
- När motorcykeln har spolats av noggrant med en mjuk vattenstråle bör den torka ordentligt.
 - Ta bort skyddet för avgassystemet.

Varning

Risk för olyckor Minskad bromsverkan p g a våta eller smuts i bromssystemet.

- Bromsa försiktigt tills det våta eller smutsiga bromssystemet är torrt och rent.

-
- Efter rengöringen ska man köra ett stycke tills motorn har nått driftstemperatur.

Info

Tack vare värmen försvinner vattnet även från oåtkomliga ställen på motorn och bromssystemet.

-
- Skjut tillbaka skyddshylsorna på styrets armaturer så att vatten som har trängt in kan torka bort.
 - Smörj alla glid- och lagerställen när motorcykeln har svalnat.
 - Rengör kedjan. (📖 s 83)
 - Blanka metalldelar (utom bromsskivan och avgassystemet) ska behandlas med korrosionsskyddsmedel.

Konserveringsmedel för lack, metall och gummi (📖 s 176)

- Alla lackerade delar ska behandlas med ett mildt lackskyddsmedel.

Perfect finish och polermedel för lack (högglans) (📖 s 177)

i Info

Vid leveransen får matta plastdelar inte poleras. Annars påverkas materialets kvalitet negativt.

- Alla delar av plast eller med pulverbeläggning ska behandlas med milda rengöringsmedel och vårdande medel.

Specialrengöringsmedel för glänsande eller matta lack-, metall- och plastytor (📖 s 177)

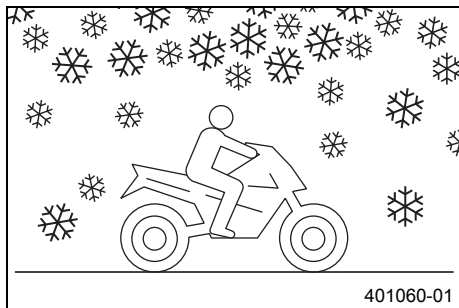
- Olja in tändnings-/styrlåset.

Universal oljespray (📖 s 177)

18.2 Kontroll- och skötselarbeten för vinterkörning

i Info

Om motorcykeln används vintertid måste man tänka på att gatorna saltas. Motorcykeln bör skyddas mot det aggressiva saltet. Efter att fordonet har körts på saltade vägar ska det rengöras med kallt vatten. Varmt vatten förstärker saltets skadliga effekt.



- Rengör motorcykeln. (📖 s 152)
- Gör rent bromsarna.

i Info

Efter **VARJE** körning på saltade vägar ska bromsoken och bromsbeläggen göras rent med kallt vatten och torkas ordentligt. Vänta tills motorcykeln har kallnat.

När motorcykeln har körts på saltade vägar ska den tvättas noggrant med kallt vatten och torkas av.

-
- Behandla motorn, baksvingen och alla övriga blanka eller förzinkade delar (utom bromsskivorna) med vaxbaserat korrosionsskyddsmedel.

i Info

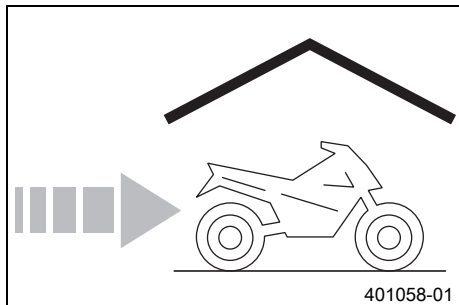
Se till att korrosionsskyddsmedlet inte hamnar på bromsskivorna eftersom bromseffekten då reduceras avsevärt.

-
- Rengör kedjan. (📖 s 83)

19.1 Förvaring

i Info

När motorcykeln inte ska användas under en längre tid bör du utföra eller låta utföra följande åtgärder: Kontrollera motorcykelns alla delar med avseende på funktion och slitage innan du ställer undan den. Eventuella underhållsarbete, reparationer eller ombyggnader bör utföras under avställningstiden. Verkstäderna har då mindre att göra. På så sätt slipper du långa väntetider inför säsongstarten.



- Vid sista tankningen innan motorcykeln ställs av ska bränsletillsats blandas i.

Bränsletillsats (📖 s 176)

- Fyll på bränsle. (📖 s 70)
- Rengör motorcykeln. (📖 s 152)
- Byt motorolja och oljefilter, rengör oljesilarna. 🗑️ (📖 s 147)
- Kontrollera frostskyddet och kylvätskenivån. (📖 s 136)
- Kontrollera lufttrycket i däcken. (📖 s 114)
- Demontera batteriet. 🗑️ (📖 s 116)
- Ladda batteriet. 🗑️ (📖 s 118)

Specifikation

Förvaringstemperatur batteri utan direkt solinstrålning	0... 35 °C
---	------------

- Parkera fordonet på en torr plats med jämn temperatur.

i Info

KTM rekommenderar att lyfta upp motorcykeln.

- Lyft upp motorcykeln med lyftanordningen baktill. (📖 s 77)
- Lyft upp motorcykeln med lyftanordningen framtill. (📖 s 78)

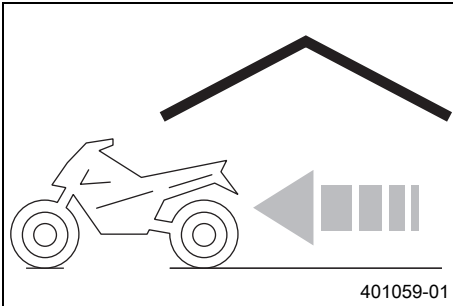
- Täck över motorcykeln med en luftgenomsläpplig presenning eller ett luftgenomsläppligt täcke.

i Info

Använd inte lufttätt material som hindrar fukt från att avdunsta och gynnar korrosion.

Under avställningstiden bör motorn inte gå under kortare perioder. Motorn värms inte upp tillräckligt. Vattenångan som bildas vid förbränningen kondenseras och gör att ventiler och avgasröret rostar.

19.2 Idrifttagande efter förvaring



- Ta ned motorcykeln från lyftanordningen framtill. (📖 s 79)
- Ta ned motorcykeln från lyftanordningen baktill. (📖 s 77)
- Montera batteriet. 🛠️ (📖 s 117)
- Ställ in tiden. (📖 s 48)
- Genomför alltid kontroll- och skötselarbetena före idrifttagandet. (📖 s 60)
- Provkör fordonet.

Fel	Möjlig orsak	Åtgärd
Motorn roterar inte när elstartknappen trycks in	Handhavandefel	– Utför arbetsmomenten för start av motorcykeln. (📖 s 61)
	Batteriet urladdat	– Ladda batteriet. 🛠️ (📖 s 118)
	Säkring 1, 3, 4 eller 8 har gått	– Byt säkringar till de enskilda strömförbrukarna. (📖 s 122)
	Ingen anslutning mot chassijord	– Kontrollera anslutningen mot chassijord.
Motorn roterar bara när kopplingshandtaget används	En växel är ilagd	– Lägg i växellådans friläge.
	En växel är ilagd och sidostödet är utfällt	– Lägg i växellådans friläge.
Motorn roterar, men startar inte	Handhavandefel	– Utför arbetsmomenten för start av motorcykeln. (📖 s 61)
	Fel i bränsleinsprutningssystemet	– Läs av felminnet med KTM-diagnosverktyget. 🛠️
Motorn har för lite effekt	Luftfiltret är mycket smutsigt	– Byt ut luftfiltret.
	Bränslefiltret är mycket smutsigt	– Kontrollera bränsletrycket. 🛠️
	Fel i bränsleinsprutningssystemet	– Läs av felminnet med KTM-diagnosverktyget. 🛠️
Motorn blir ovanligt varm	För lite kylvätska i kylsystemet	– Kontrollera att kylsystemet är tätt. – Kontrollera kylvätskenivån. (📖 s 138)
	Kyllamellerna är mycket smutsiga	– Rengör kyllamellerna.
	Skumbildning i kylsystemet	– Tappa av kylvätskan. 🛠️ (📖 s 140) – Fyll på/avlufva kylsystemet. 🛠️ (📖 s 141)
	Termostat defekt	– Kontrollera termostaten. 🛠️
	Säkring 5 har gått	– Byt säkringar till de enskilda strömförbrukarna. (📖 s 122)
	Defekt på kylarfläktsystemet	– Kontrollera kylarfläktsystemet. 🛠️

Fel	Möjlig orsak	Åtgärd
Motor diagnosvarningslampan (MIL) lyser rött	Fel i bränsleinsprutningssystemet	– Läs av felminnet med KTM-diagnosverktyget. 🛠️
Motorn får motorstopp under körningen	Bränslebrist	– Fyll på bränsle. (📖 s 70)
	Säkring 1, 3, 4 eller 8 har gått	– Byt säkringar till de enskilda strömförbrukarna. (📖 s 122)
ABS-varningslampan lyser	Säkringen ABS har gått	– Byt säkringar ABS. (📖 s 121)
	Hjulvarvtalet på fram- och bakhjul skiljer sig kraftigt åt	– Stanna, slå av tändningen och starta om.
	Funktionsfel i ABS	– Läs av ABS-felminnet med KTM-diagnosverktyget. 🛠️
Hög oljeförbrukning	Veck i motoravluftningsslangen	– Dra avluftningsslangen utan veck eller byt ut slangen.
	Motoroljenivå för hög	– Kontrollera motoroljenivån. (📖 s 147)
	Motoroljan för tunnflytande (viskositet)	– Byt motorolja och oljefilter, rengör oljesilarna. 🛠️ (📖 s 147)
Strålkastare och positionsljus fungerar inte	Säkring 6 har gått	– Byt säkringar till de enskilda strömförbrukarna. (📖 s 122)
Körriktungsvisare, bromsljus och signalhorn fungerar inte	Säkring 6 har gått	– Byt säkringar till de enskilda strömförbrukarna. (📖 s 122)
Klockan går fel eller visas inte längre	Säkring 8 har gått	– Byt säkringar till de enskilda strömförbrukarna. (📖 s 122)
		– Ställ in tiden. (📖 s 48)
Batteriet urladdat	Tändningen inte avstängd när fordonet parkerades	– Ladda batteriet. 🛠️ (📖 s 118)
	Batteriet laddas inte av generatorm	– Kontrollera laddspänningen. 🛠️ – Kontrollera vilostrommen. 🛠️

Fel	Möjlig orsak	Åtgärd
Kombinationsinstrumentet visar inget på displayen	Säkring 8 har gått	<ul style="list-style-type: none">– Byt säkringar till de enskilda strömförbrukarna. (📖 s 122)– Ställ in tiden. (📖 s 48)
Hastighetsmätaren på kombinationsinstrumentet fungerar inte	Kabelhärvan för hastighetsmätaren är skadad eller stickanslutningen är oxiderad	<ul style="list-style-type: none">– Kontrollera kabelhärvan och stickanslutningen.

21.1 Motor

Typ	1-cylinder 4-takts bensinmotor, vätskekyld
Cylindervolym	375 cm ³
Slag	60 mm
Diameter	89 mm
Kompression	12,9:1
Styrning	DOHC, 4 svängarmsstyrda ventiler, drivning via kedja
Ventildiameter insugning	36 mm
Ventildiameter utblåsning	29 mm
Ventilspel kallt inlopp	0,08... 0,12 mm
Ventilspel kallt utlopp	0,13... 0,17 mm
Vevaxellager	2 glidlager
Vevstakslager	Glidlager
Kolv	Lättmetall, smidd
Kolvringar	1 kompressionsring, 1 minutrिंग, 1 oljeavstrykarring
Motorsmörjning	Cirkulationssmörjning med 2 rotorpumpar
Primärutväxling	30:80
Koppling	Koppling i oljebad/mekanisk funktion
Växellåda	6-växlad, klokoppling
Utväxlingsförhållande	
1:ans växel	12:32
2:ans växel	14:26
3:ans växel	19:27
4:ans växel	21:24

5:ans växel	23:22
6:ans växel	25:21
Beredning av bränsleluftblandningen	Elektroniskt styrd bränsleinsprutning
Tändsystem	Kontaktfritt styrt helelektroniskt tändsystem med digital tändningsreglering
Generator	12 V, 225 W
Tändstift	BOSCH VR 5 NE
Elektrodavstånd tändstift	0,8 mm
Tändstift	BOSCH VR 5 NEU
Elektrodavstånd tändstift	1 mm
Kylning	Vätskekylning, permanent cirkulation av kylvätskan genom vattenpump
Tomgångsvarvtal	1 550... 1 650 v/min
Starthjälp	Elstartmotor

21.2 Åtdragningsmoment motor

Oljemunstycke	M5	6 Nm	Loctite® 243™
Skruv fästplåt	M5	6 Nm	Loctite® 243™
Skruv fästplåt statorkabel	M5	8 Nm	Loctite® 243™
Skruv oljefilterlock	M5	8 Nm	–
Skruv pulsgivare	M5	6 Nm	Loctite® 243™
Skruv stator	M5	8 Nm	Loctite® 243™
Skruv växelavkänningsgivare	M5	6 Nm	Loctite® 243™
Låsskruv vattenpumpens avtappningshål	M6	8 Nm	–

Mutter vattenpumphjul	M6	10 Nm	Loctite® 243™
Oljemunstycke	M6	6 Nm	Loctite® 243™
Skruv arreteringsspak	M6	12 Nm	Loctite® 243™
Skruv framdrev	M6	11 Nm	–
Skruv fästplåt	M6	12 Nm	Loctite® 243™
Skruv fästplåt axeltätningssring kopp- lingslock	M6	11 Nm	Loctite® 243™
Skruv fästplåt frihjul	M6	12 Nm	Loctite® 243™
Skruv fästplåt kopplingsvajer	M6	6 Nm	Loctite® 243™
Skruv generatorlock	M6	12 Nm	–
Skruv kamaxel dekompressionsaxel	M6	10 Nm	Loctite® 243™
Skruv kamaxellagerbryggan	M6	11 Nm	–
Skruv kamkedjans spännskena	M6	12 Nm	Loctite® 243™
Skruv kamkedjespännare	M6	12 Nm	–
Skruv kedjeavhoppningsskydd	M6	11 Nm	Loctite® 243™
Skruv kopplingsfjäder	M6	10 Nm	–
Skruv kopplingslock	M6	12 Nm	–
Skruv lagersäkring	M6	12 Nm	Loctite® 243™
Skruv låsbricka framdrev	M6	12 Nm	Loctite® 243™
Skruv motoravlufningsplåt	M6	10 Nm	Loctite® 243™
Skruv motorhölje	M6x35	12 Nm	Loctite® 243™
Skruv motorhölje	M6x75	12 Nm	–
Skruv oljefilterlock	M6	12 Nm	–
Skruv oljepump	M6	12 Nm	Loctite® 243™

Skruv startmotor	M6	12 Nm	–
Skruv topplock	M6	12 Nm	–
Skruv upplåsning av styrkedjespännare	M6	6 Nm	–
Skruv vattenpumplock	M6	12 Nm	–
Skruv ventillock	M6	12 Nm	–
Skruv växlingsarretering	M6	12 Nm	Loctite® 243™
Låsskruv	M8	12 Nm	Loctite® 243™
Mutter avgasfläns	M8	22 Nm	–
Mutter grenrör mot topplock	M8	20 Nm	–
Skruv balansaxel kugghjul	M8	25 Nm	Loctite® 243™
Skruv retur fjäder automatkoppling	M8	20 Nm	Loctite® 243™
Stiftskruv avgasrörfläns	M8	22 Nm	–
Skruv vevstakslager	M8x1	34 Nm	–
Oljetryckskontakt	M10	14 Nm	–
Skruv kamaxeldrev	M10	32 Nm	Loctite® 243™
Skruv rotor	M10	110 Nm	Loctite® 243™
Skruv topplock	M10	1:a steget 30 Nm 2:a steget 60 Nm	Gångorna är inoljade, huvudets kontaktyta infettad
Vattentemperaturgivare	M10	14 Nm	–
Låsskruv släpventillyftarens axel	M10x1	9 Nm	–
Tändstift	M12	15 Nm	–
Mutter kopplingsmedbringare	M16LHx1,5	120 Nm	Loctite® 243™
Mutter primärhjul/styrframdrev	M16x1,5	120 Nm	Loctite® 243™

Låsskruv oljesil liten	M17x1,5	12 Nm	–
Låsskruv generatorlock	M18x1,5	10 Nm	–
Låsskruv generatorlock	M24x1,5	10 Nm	–
Oljeavtappningsskruv	M24x1,5	15 Nm	–
Mutter balansaxelns kugghjul	M28x1,5	60 Nm	Loctite® 243™

21.3 Volymer

21.3.1 Motorolja

Motorolja	1,7 l	Motorolja (SAE 15W/50) (📖 s 175)
-----------	-------	----------------------------------

21.3.2 Kylvätska

Kylvätska	1,2 l	Kylvätska (📖 s 175)
-----------	-------	---------------------

21.3.3 Bränsle

Volym bränsletank, totalt ca	11 l	Blyfri bensin (ROZ 95) (📖 s 174)
------------------------------	------	----------------------------------

Bränslereserv ca	1,5 l
------------------	-------

21.4 Chassi

Ram	Ramrör av stålrör, pulverbeskiktat
Gaffel	WP Suspension
Fjäderben	WP Suspension
Bromssystem	

fram	Skivbroms med fyrakolvars bromsok
bak	Skivbroms med bromsok med en kolv, flytande lagrad
Fjädersväg	
fram	150 mm
bak	150 mm
Bromsskivor - diameter	
fram	300 mm
bak	230 mm
Bromsskivor, slitagegräns	
fram	3,6 mm
bak	3,6 mm
Däcktryck utan passagerare	
fram	2,0 bar
bak	2,0 bar
Däcktryck med passagerare/max tillåten lastvikt	
fram	2,0 bar
bak	2,2 bar
Sekundärutväxling	15:45
Kedja	5/8 x 1/4" (520) X-ring
Styrhuvudvinkel	65°
Hjulbas	1 367±15 mm
Sitthöjd utan last	800 mm
Markfrigång utan last	170 mm
Torrsvikt	139 kg

Maximal tillåten axellast fram	125 kg
Maximal tillåten axellast bak	210 kg
Maximal tillåten totalvikt	335 kg

21.5 Elsystem

Batteri	ETZ-9-BS	Batterispänning: 12 V Märkkapacitet: 8 Ah underhållsfri
Säkring	75011088010	10 A
Säkring	75011088015	15 A
Säkring	90111088025	25 A
Säkring	75011088030	30 A
Strålkastare	H4 / sockel P43t	12 V 60/55 W
Positionsljus	W5W / sockel W2,1x9,5d	12 V 5 W
Instrumentbelysning och kontrollampor	LED	
Körriktningsvisare	LED	
Broms-/bakljus	LED	
Nummerskyltsbelysning	LED	

21.6 Däck

Framdäck	Bakdäck
110/70 ZR 17 M/C 54W TL Metzeler Sportec M5 Interact	150/60 ZR 17 M/C 66W TL Metzeler Sportec M5 Interact
För ytterligare information, se avsnittet Service på: http://www.ktm.com	

21.7 Gaffel

Gaffelns artikelnummer	90201000044	
Gaffel	WP Suspension	
Gaffellängd	736 mm	
Gaffelolja	440 ml	Gaffelolja (SAE 4) (48601166S1) (📖 s 174)

21.8 Fjäderben

Fjäderbensartikelnummer	90104010100
Fjäderben	WP Suspension
Fjäderförspänning	
Komfort	1 klickning
Standard	3 klickningar
Sport	6 klickningar
Max tillåten lastvikt	10 klickningar
Statiskt häng	15 mm
Häng under körning	50... 55 mm

Monteringslängd	300 mm
-----------------	--------

21.9 Åtdragningsmoment chassi

Avgasklämma	-	20 Nm	-
Skruv kedjeskydd	EJOT PT® K60x20	4 Nm	-
Skruv maskfäste	EJOT PT® K50x12	4 Nm	-
Skruv strålkastare	EJOT PT® K50x12	4 Nm	-
Skruv EFI-styrdon	M4	4 Nm	-
Skruv hölje nedre ramarm	M4	5 Nm	-
Skruv nummerskyltsbelysning	M4	2 Nm	-
Övriga skruvar chassi	M4	4 Nm	-
Skruv ABS slangklämma	M5	5 Nm	-
Skruv bakljus	M5	5 Nm	-
Skruv bakpartiets underdel	M5	5 Nm	-
Skruv bromsledningshållare bak	M5	5 Nm	Loctite® 243™
Skruv bränslepump	M5	5 Nm	-
Skruv bränsletankshölje	M5	5 Nm	-
Skruv förslutningsfläns bränsletank	M5	5 Nm	-
Skruv kedjeskydd	M5	4 Nm	Loctite® 243™
Skruv lutningssensor	M5	5 Nm	Loctite® 243™
Skruv ramarmsskydd nedtill	M5	5 Nm	-
Skruv registreringskyltshållare	M5	5 Nm	-
Skruv sidostödsbrytare	M5	5 Nm	Loctite® 243™
Skruv spoiler	M5	5 Nm	-

Skriv tanklock	M5	4 Nm	–
Skriv vindsköld	M5	3 Nm	–
Övriga muttrar chassi	M5	5 Nm	–
Övriga skruvar chassi	M5	5 Nm	–
Mutter dämpningsgummi ram	M6	7 Nm	–
Mutter inställning av fotbromspedal	M6	9 Nm	–
Mutter kylare	M6	5 Nm	–
Skriv ABS-modul	M6	7 Nm	–
Skriv ABS-sensorhjul bak	M6	8 Nm	Loctite® 243™
Skriv bakpartiets underdel bak	M6	7 Nm	–
Skriv bakpartiets underdel fram	M6	8 Nm	–
Skriv bromsvätskebehållare för bakbromsen	M6	8 Nm	Loctite® 243™
Skriv bränsletank	M6	9 Nm	–
Skriv dämpningsgummi silentblock	M6	7 Nm	–
Skriv expansionskärl	M6	9 Nm	–
Skriv fotbromscyliner	M6	9 Nm	Loctite® 243™
Skriv framskärm	M6	9 Nm	–
Skriv främre spoiler	M6	7 Nm	–
Skriv fästplåt kopplingsvajer	M6	8 Nm	Loctite® 243™
Skriv hjulvarvtalsgivarens fäste	M6	8 Nm	–
Skriv hållare lutningssensorn	M6	9 Nm	–
Skriv hållare spänningsregulator	M6	9 Nm	–
Skriv hållare strålkastare	M6	9 Nm	–

Skruv kabehållare sidostödsbrytare	M6	9 Nm	Loctite® 243™
Skruv kedjeskydd	M6	8 Nm	–
Skruv kylarfäste	M6	6 Nm	–
Skruv kylarhållare	M6	9 Nm	–
Skruv luftfilterbox	M6	6 Nm	–
Skruv luftfilterboxens skydd	M6	3 Nm	–
Skruv magnethållare sidostöd	M6	5 Nm	Loctite® 243™
Skruv registreringsskyltshållare	M6	9 Nm	Loctite® 243™
Skruv sadel	M6	9 Nm	–
Skruv sadelfäste fram	M6	6 Nm	–
Skruv slutdämpare	M6	9 Nm	–
Skruv spänningsregulator	M6	9 Nm	–
Skruv strålkastarmask	M6	9 Nm	Loctite® 243™
Skruv stänkskydd bak	M6	9 Nm	–
Skruv tändspole	M6	9 Nm	–
Skruv växelspak länkage	M6	9 Nm	Loctite® 243™
Övriga muttrar chassi	M6	15 Nm	–
Övriga skruvar chassi	M6	9 Nm	–
Mutter bakdrev	M8	27 Nm	–
Skruv axelklämma	M8	15 Nm	–
Skruv bromsskiva bak	M8	25 Nm	Loctite® 243™
Skruv bromsskiva fram	M8	25 Nm	Loctite® 243™
Skruv fotbromspedal	M8	16 Nm	Loctite® 243™
Skruv handtag	M8	25 Nm	–

Skruv hjulaxel fram	M8	25 Nm	–
Skruv motorhållare på motor	M8	25 Nm	–
Skruv motorhållare på ramen	M8	25 Nm	–
Skruv nedre gaffelkrona	M8	15 Nm	–
Skruv passagerarfotpinnnsfäste	M8	25 Nm	Loctite® 243™
Skruv signalhorn	M8	21 Nm	–
Skruv slutdämpare	M8	24 Nm	–
Skruv styrets klämelement	M8	21 Nm	Loctite® 243™
Skruv växelspak	M8	16 Nm	Loctite® 243™
Skruv övre gaffelkrona	M8	11 Nm	–
Övriga muttrar chassi	M8	30 Nm	–
Övriga skruvar chassi	M8	25 Nm	–
Skruv bromsok fram	M8x1	25 Nm	Loctite® 204™
Hålskruv bromsledning	M10	24 Nm	–
Skruvförband motorupphängning	M10	45 Nm	–
Skruvförband sidostöd	M10	35 Nm	Loctite® 243™
Övriga muttrar chassi	M10	50 Nm	–
Övriga skruvar chassi	M10	45 Nm	–
Mutter korriktionsvisare	M10x1,25	6 Nm	–
Mutter spegel höger	M10LHx1,25	16 Nm	–
Mutter spegel vänster	M10x1,25	16 Nm	–
Pinnbult bakdrev	M10x1,25	50 Nm	–
Skruv fjäderben upptill	M10x1,25	45 Nm	Loctite® 243™
Skruv fotpinnnsfäste fram	M10x1,25	45 Nm	Loctite® 243™

21 TEKNISK INFORMATION

Skruv fotpinnsfäste fram/motorfäste	M10x1,25	45 Nm	–
Skruv sidostödets konsol	M10x1,25	25 Nm	Loctite® 243™
Skruvförband fjäderben nedtill	M10x1,25	45 Nm	–
Skruvförband styrhållare	M10x1,25	21 Nm	–
Mutter baksvingsbult	M14x1,5	100 Nm	–
Mutter hjulaxel bak	M14x1,5	90 Nm	–
Skruv styrhuvud upptill	M16x1,5	53 Nm	Loctite® 243™
Syresensor	M18x1,5	19 Nm	–
Inställningsringar baksvingens lager	M22x1	Dra åt utan spel	–
Mutter styrhuvud	M30x1	1:a steget 55 Nm 2:a steget (lossa motsols) 2 varv 3:e steget 5 Nm	–

Blyfri bensin (ROZ 95)

Standard/klassificering

- DIN EN 228 (ROZ 95)

Specifikation

- Använd endast blyfri bensin som motsvarar den angivna standarden eller är likvärdig med denna.
- En etanolhalt på max. 10 % (E10-bensin) är helt ofarlig.



Info

Använd **inte** bränsle av metanol (t ex M15, M85, M100) eller med en etanolhalt på över 10 % (t ex E15, E25, E85, E100).

Bromsvätska DOT 4 / DOT 5.1

Standard/klassificering

- DOT

Specifikation

- Använd endast bromsvätska som motsvarar angiven standard (se uppgifter på behållaren) och som har motsvarande egenskaper.

Rekommenderad leverantör

Castrol

- RESPONSE BRAKE FLUID SUPER DOT 4

Motorex®

- Brake Fluid DOT 5.1

Gaffelolja (SAE 4) (48601166S1)

Standard/klassificering

- SAE (☞ s 178) (SAE 4)

Specifikation

- Använd endast oljor som uppfyller kraven i angivna standarder (se uppgifter på behållaren) och har motsvarande egenskaper.

Kylvätska

Specifikation

- Använd bara kylvätska av hög kvalitet med korrosionsskyddstillägg för aluminiummotorer (även i länder med höga temperaturer). Användning av frostskyddsvätska av sämre kvalitet kan leda till korrosion och skumbildning.

Blandningsförhållande

Frostskydd: -25... -45 °C	korrosions-/frostskyddsmedel destillerat vatten
---------------------------	--

Rekommenderad leverantör

Motorex®

- COOLANT M3.0

Motorolja (SAE 15W/50)

Standard/klassificering

- JASO T903 MA (📖 s 178)
- SAE (📖 s 178) (SAE 15W/50)

Specifikation

- Använd endast motoroljor som motsvarar angivna standarder (se uppgifter på behållaren) och som har motsvarande egenskaper.

Halvsyntetisk motorolja

Rekommenderad leverantör

Motorex®

- Formula 4T

Bränsletillsats

Rekommenderad leverantör

Motorex®

- Fuel Stabilizer

Kedjerengöringsmedel

Rekommenderad leverantör

Motorex®

- Chain Clean

Kedjespray Onroad

Specifikation

Rekommenderad leverantör

Motorex®

- Chainlube Road

Konserveringsmedel för lack, metall och gummi

Rekommenderad leverantör

Motorex®

- Moto Protect

Långtidsfett

Rekommenderad leverantör

Motorex®

- Bike Grease 2000

Perfect finish och polermedel för lack (höggloss)

Rekommenderad leverantör

Motorex®

- Moto Polish & Shine

Rengöringsmedel för motorcykel

Rekommenderad leverantör

Motorex®

- Moto Clean

Specialrengöringsmedel för glänsande eller matta lack-, metall- och plastytor

Rekommenderad leverantör

Motorex®

- Quick Cleaner

Universal oljespray

Rekommenderad leverantör

Motorex®

- Joker 440 Synthetic

SAE

SAE-viskositetsklasserna har framtagits av Society of Automotive Engineers och delar in oljor efter deras viskositet. Viskositeten beskriver bara en oljas egenskap och ger ingen upplysning om kvaliteten.

JASO T903 MA

Olika tekniska utvecklingstendenser ledde till en egen specifikation för fyrtaktsmotorcyklar - standarden JASO T903 MA. I fyrtaktsmotorcyklar användes tidigare motoroljor för personbilar eftersom det saknades en egen specifikation för motorcyklar. För bilmotorer är långa underhållsintervaller viktiga. För motorcykelmotorer är högt effektutbyte och höga varvtal viktigt. I de flesta motorcyklarna används motorolja för smörjning av transmissionen och kopplingen. Standarden JASO MA tar hänsyn till dessa speciella krav.

INDEXFÖRTECKNING

A

ABS	93
Arbetsregler	12
Avsedd användning	9

B

Bakdrev	
kontroll	87
Bakhjul	
demontering	109
montering	110
Batteri	
demontering	116
laddning	118
montering	117
Bilder	15
Blinkersomkopplare	25
Bromsar	66
Bromsbelägg	
kontroll av bakbromsen	104
kontroll av frambromsen	98
Bromshandtag	22
Bromsskivor	
kontroll	94
Bromsvätska	
påfyllning av frambromsen	96

påfyllning i bakbromsen	101
-------------------------	-----

Bromsvätskans nivå

kontroll av bakbromsen	101
------------------------	-----

Bromsvätskenivå

kontroll av frambromsen	95
-------------------------	----

Bruksanvisning

	13
--	----

Bränslen, vätskor och oljor

	14
--	----

C

Chassinummer

	20
--	----

D

Däckens skick

kontroll	113
----------	-----

Däcktryck

kontroll	114
----------	-----

E

Elstartknapp

	26
--	----

F

Felsökning

	158-160
--	---------

Fjäderben

inställning av fjäderförspänning	75
----------------------------------	----

Fordonsbild

bakifrån, höger sida	18
----------------------	----

framifrån, vänster sida	16
-------------------------	----

Fotbromspedal

	55
--	----

inställning av spel	100
---------------------	-----

INDEXFÖRTECKNING

180

kontroll av spel 99

Framdrev

kontroll 87

Framhjul

demontering 106

montering 107

Framspoiler

demontering 91

montering 92

Frostskydd

kontroll 136

Förvaring 156

G

Garanti 14

Gashandtag 23

Gasvajer, spel

inställning 145

kontroll 144

Gummidämpare bakhjulsnav

kontroll 112

H

Handtag 53

I

Idrifttagande

anvisningar för det första idrifttagandet 56

efter förvaring 157

kontroll- och skötselarbeten inför varje idrifttagande 60

Inbromsning 66

K

Kedja

kontroll 87

kontroll av smuts 83

rengöring 83

Kedjespänning

inställning 85

kontroll 84

Kilometer eller miles

inställning 47

Klocka

inställning 48

Knapp för ljusstuta 24

Kombinationsinstrument

aktivering och test 29

bränslenivåmätare 36

display 35

funktionsknappar 33

infodisplay 39

kontrolllampor 34

kylvätsketemperaturmätare 38

menyn Körtid/medelhastighet 40

menyn Räckvidd/körtid 44

menyn Service/räckvidd	43
menyn Snittförbrukning 1/snittförbrukning 2	41
menyn Snitthastighet/snittförbrukning 1	40
menyn Snitthastighet/snittförbrukning 2/service	42
menyn Total körsträcka ODO	45
menyn Trippmätare 1 TRIP 1	46
menyn Trippmätare 2 TRIP 2	46
varningar	30
visning av TRIP F	37
Kontrollampor	34
Kopplingshandtag	22
Kopplingshandtagets spel	
kontroll	145
Kopplingsvajerns spel	
inställning	146
Kundtjänst	15
Kylsystem	135
påfyllning/avlufning	141
Kylvätska	
avtappning	140
Kylvätskenivå	
kontroll	136, 138
Körning	63
börja köra	63

L

Lampa för positionsljuset

byte	127
------	-----

Lasta fordonet

	58
--	----

Ljusomkopplare

	24
--	----

Låsningfritt bromssystem

	93
--	----

M

Miljö

	12
--	----

Motor

inkörning	57
-----------	----

Motorcykel

lyftning med lyftanordning bak	77
--------------------------------	----

lyftning med lyftanordning fram	78
---------------------------------	----

nedtagning från lyftanordning bak	77
-----------------------------------	----

nedtagning från lyftanordning fram	79
------------------------------------	----

rengöring	152
-----------	-----

Motornummer

	21
--	----

Motorolja

byte	147
------	-----

påfyllning	151
------------	-----

Motoroljenivå

kontroll	147
----------	-----

N

Nyckelnummer

	21
--	----

Nödavstängningsknapp

	25
--	----

INDEXFÖRTECKNING

182

O	
Oljefilter	
byte	147
Oljesilar	
rengöring	147
P	
Packning	58
Parkera	68
Passagerarfotpinne	53
Passagerarsadel	
borttagning	80
montering	81
R	
Reklamationsrätt	14
Reservdelar	14
S	
Sadel	
borttagning	81
montering	82
Sadellås	52
Service	15
Serviceschema	72-74
Sidostöd	55
Signalhornsknapp	23
Skyddsutrustning	12
Stanna	68
Starta motorcykeln	61
Strålkastarinställning	
inställning	132
kontroll	131
Strålkastarlampa	
byte	124
Styre	
spärning	27
upplåsning	27
Styrlås	26
Säker drift	11
Säkring	
byte av enskilda förbrukare	122
Säkringar ABS	
byte	121
T	
Tanka	
bränsle	70
Tanklock	
stängning	51
öppning	50
Teknisk information	
chassi	165
däck	168
elsystem	167

fjäderben	168
gaffel	168
motor	161
volymer	165
åtdragningsmoment chassi	169
åtdragningsmoment motor	162
Tillbehör	14
Transport	69
Typskylt	20
Tändningslås	26
V	
Verktygssats	52
Vinterkörning	
kontroll- och skötselarbeten	154
Volym	
bränsle	71, 165
kylvätska	165
motorolja	165
Växelspak	54
inställning	76
Växla	63
Växlingsvarvtal RPM 1	
inställning	48
Växlingsvarvtal RPM 2	
inställning	49

Ö	
Övriga medel	14

READY TO RACE

[» www.ktm.com](http://www.ktm.com)



3213415sv

02/2016

KTM Sportmotorcycle GmbH
5230 Mattighofen/Österreich
<http://www.ktm.com>

MOTOREX
Öl für Schweizerland
KTM Group Partner



Foto: Mitterbauer/KTM