

250 SX-F  
250 XC-F

Art.nr 3213849sv



**KTM**



Vi gratulerar dig till ditt köp av en KTM-motorcykel. Du äger nu en modern, sportig motorcykel som du kommer ha mycket glädje av om du tar hand om den och sköter den på rätt sätt.

Mycket nöje!

Notera ditt fordons serienummer.

Chassinummer (📖 s 13)	Återförsäljarens stämpel
Motornummer (📖 s 13)	

Vid tryck motsvarade bruksanvisningen seriens senaste version. Små avvikelser p.g.a. vidareutveckling av motorcyklarnas konstruktion kan ej helt uteslutas.

Samtliga uppgifter är ej bindande. KTM Sportmotorcycle GmbH förbehåller sig framför allt rätten att ändra och/eller stryka teknisk information, priser, färger, former, material, service, konstruktioner, utrustning och dyl utan ersättning eller förvarning, samt att anpassa dessa till lokala företeelser och ställa in tillverkningen av en viss modell utan förvarning. KTM kan inte garantera leverans eller ansvara för avvikelser från bilder och beskrivningar eller för tryckfel och andra fel. De avbildade modellerna innehåller delvis specialutrustning som inte ingår i standardleveransen.

© 2018 KTM Sportmotorcycle GmbH, Mattighofen Österrike

Alla rättigheter förbehållna

Eftertryck, helt eller delvis, samt all typ av flerfaldigande är endast tillåtet efter upphosvrättsinnehavarens skriftliga medgivande.



ISO 9001(12 100 6061)

KTM använder kvalitetsstyrningsrutiner enligt kvalitetsstandarden ISO 9001 för att uppnå högsta möjliga produktkvalitet.

Utfärdat av: TÜV Management Service

REG.NO. 12 100 6061

KTM Sportmotorcycle GmbH  
Stallhofnerstraße 3  
5230 Mattighofen, Österrike

Detta dokument gäller för följande modeller:

250 SX-F EU (F8101S5)

250 SX-F US (F8175S5)

250 XC-F US (F8175S0)



# INNEHÅLLSFÖRTECKNING

1	FRAMSTÄLLNINGSMEDEL .....	5	6.15	Plug-in-stöd (alla SX-F-modeller) .....	21
1.1	Använda symboler .....	5	6.16	Sidostöd (XC-F US) .....	21
1.2	Format .....	5	7	IDRIFTTAGNING .....	22
2	SÄKERHETSANVISNINGAR .....	6	7.1	Anvisningar för första idrifttagningen .....	22
2.1	Användningsdefinition - ändamålsenlig användning .....	6	7.2	Köra in motorn .....	23
2.2	Felaktig användning .....	6	7.3	Starteffekt från litiumjonbatterier vid låga temperaturer .....	24
2.3	Säkerhetsanvisningar .....	6	7.4	Förbereda fordonet på svåra körförhållanden .....	24
2.4	Risiknivåer och symboler .....	7	7.5	Förbereda fordonet inför körning i torr sand .....	25
2.5	Varning för manipulationer .....	7	7.6	Förbereda fordonet inför körning i våt sand .....	25
2.6	Säker drift .....	7	7.7	Förbereda fordonet inför körning på våta och leriga sträckor .....	26
2.7	Skyddsutrustning .....	8	7.8	Förbereda fordonet för höga temperaturer eller långsam körning .....	26
2.8	Arbetsregler .....	8	7.9	Förbereda fordonet för låga temperaturer eller snö .....	27
2.9	Miljö .....	8	8	KÖRANVISNING .....	28
2.10	Bruksanvisning .....	9	8.1	Kontroll- och skötselarbeten inför varje idrifttagning .....	28
3	VIKTIG INFORMATION .....	10	8.2	Starta fordonet .....	28
3.1	Garanti, reklamationsrätt .....	10	8.3	Aktivera Launch-Control .....	29
3.2	Drivmedel, tillsatsmedel .....	10	8.4	Aktivera traktionskontroll .....	30
3.3	Reservdelar, tillbehör .....	10	8.5	Börja köra .....	30
3.4	Service .....	10	8.6	Växla, köra .....	30
3.5	Bilder .....	10	8.7	Bromsa in .....	31
3.6	Kundtjänst .....	10	8.8	Stanna, parkera .....	32
4	FORDONSVY .....	11	8.9	Transport .....	32
4.1	Fordon, sett framifrån, vänster sida (översikt) .....	11	8.10	Fylla på bränsle .....	33
4.2	Fordon, sett bakifrån, höger sida (översikt) .....	12	9	SERVICESHEMA .....	35
5	SERIENUMMER .....	13	9.1	Extra information .....	35
5.1	Chassinummer .....	13	9.2	Obligatoriskt arbete .....	35
5.2	Typskylt .....	13	9.3	Rekommenderat arbete .....	36
5.3	Motornummer .....	13	10	INSTÄLLNING AV CHASSIT .....	38
5.4	Gaffelns artikelnummer .....	13	10.1	Kontrollera chassits grundinställning i förhållande till aktuell förarvikt .....	38
5.5	Fjäderbensartikelnummer .....	14	10.2	Luftfjädring AER 48 .....	38
6	REGLAGE .....	15	10.3	Kompressionsdämpning fjäderben .....	39
6.1	Kopplingshandtag .....	15	10.4	Ställa in fjäderbenets kompressionsdämpning, låg hastighet .....	39
6.2	Bromshandtag .....	15	10.5	Ställa in fjäderbenets kompressionsdämpning, hög hastighet .....	40
6.3	Gashandtag .....	15	10.6	Ställa in fjäderbenets returdämpning .....	40
6.4	Kortslutningsknapp .....	15	10.7	Bestämma måttet för det avlastade bakhjulet .....	41
6.5	Elstartknapp .....	16			
6.6	Kombinationsbrytare .....	16			
6.7	Översikt kontrollampor .....	16			
6.8	Drifftidsmätare .....	17			
6.9	Öppna tanklocket .....	17			
6.10	Stänga tanklocket .....	18			
6.11	Kallstartknapp .....	19			
6.12	Tomgångsvarvtal-regleringsskruv .....	20			
6.13	Växelspak .....	20			
6.14	Fotbromspedal .....	21			

10.8	Kontrollera fjäderbenets statiska häng .....	42	11.33	Kontrollera kedjans nedsmutsning.....	72
10.9	Kontrollera fjäderbenets häng under körning .....	42	11.34	Rengöra kedjan .....	72
10.10	Ställa in fjäderbenets fjäderförspänning 🐾 .....	43	11.35	Kontrollera kedjespänningen .....	73
10.11	Ställa in hänget under körning 🐾 .....	44	11.36	Ställa in kedjespänningen.....	74
10.12	Kontrollera gaffelns grundinställning.....	44	11.37	Kontrollera kedja, bakdrev, framdrev och kedjestyrare .....	75
10.13	Ställa in gaffellufttryck.....	45	11.38	Kontrollera ramen 🐾 .....	77
10.14	Ställa in gaffelns kompressionsdämpning .....	46	11.39	Kontrollera baksvingen 🐾 .....	77
10.15	Ställa in gaffelns returdämpning .....	47	11.40	Kontrollera gasvajerns dragning .....	77
10.16	Styrets läge .....	47	11.41	Kontrollera gummihandtagen.....	78
10.17	Ställa in styrets läge 🐾 .....	48	11.42	Ställa in kopplingshandtagets utgångsläge .....	79
11	SERVICEARBETEN PÅ CHASSIT .....	49	11.43	Kontrollera/åtgärda hydraulkopplingens vätskenivå .....	79
11.1	Lyfta motorcykeln med mc-lyft .....	49	11.44	Byta vätska i hydraulkopplingen 🐾 .....	80
11.2	Ta bort motorcykeln från mc-lyften .....	49	12	BROMSSYSTEM .....	82
11.3	Avlufta gaffelben .....	50	12.1	Kontrollera bromshandtagets spel .....	82
11.4	Rengöra gaffelbenens dammtätningar .....	50	12.2	Ställa in bromshandtagets utgångsläge .....	82
11.5	Demontera gaffelskyddet.....	51	12.3	Kontrollera bromsskivorna .....	82
11.6	Montera gaffelskyddet .....	51	12.4	Kontrollera bromsvätskenivån i frambromsen.....	83
11.7	Demontera gaffelbenen 🐾 .....	51	12.5	Fylla på frambromsens bromsvätska 🐾 .....	84
11.8	Montera gaffelbenen 🐾 .....	52	12.6	Kontrollera frambromsens bromsbelägg .....	85
11.9	Demontera den nedre gaffelkronan 🐾 .....	53	12.7	Byta frambromsens bromsbelägg 🐾 .....	85
11.10	Montera den nedre gaffelkronan 🐾 .....	54	12.8	Kontrollera fotbromspedalens spel .....	87
11.11	Kontrollera styrhuvudets lagerspel .....	56	12.9	Ställa in fotbromspedalens utgångsläge 🐾 .....	88
11.12	Ställa in styrhuvudets lagerspel 🐾 .....	57	12.10	Kontrollera bromsvätskenivån i bakbromsen .....	89
11.13	Smörja styrhuvudets lager 🐾 .....	57	12.11	Fylla på bromsvätska för bakbromsen 🐾 .....	89
11.14	Demontera startnummerskylten.....	58	12.12	Kontrollera bakbromsens bromsbelägg .....	90
11.15	Montera startnummerskylten .....	58	12.13	Byta bakbromsens bromsbelägg 🐾 .....	91
11.16	Demontera skärmen fram .....	58	13	HJUL, DÄCK .....	93
11.17	Montera skärmen fram .....	59	13.1	Demontera framhjulet 🐾 .....	93
11.18	Demontera fjäderbenet 🐾 .....	59	13.2	Montera framhjulet 🐾 .....	94
11.19	Montera fjäderbenet 🐾 .....	60	13.3	Demontera bakhjulet 🐾 .....	94
11.20	Ta bort sadeln .....	62	13.4	Montera bakhjulet 🐾 .....	95
11.21	Montera sadeln .....	62	13.5	Kontrollera däckens skick .....	97
11.22	Demontera luftfilterboxens skydd .....	63	13.6	Kontrollera lufttrycket i däcken.....	97
11.23	Montera luftfilterboxens skydd .....	64	13.7	Kontrollera ekrarnas spänning.....	98
11.24	Demontera luftfiltret 🐾 .....	64	14	ELSYSTEM .....	99
11.25	Rengöra luftfiltret och luftfilterboxen 🐾 .....	65	14.1	Demontera batteri 🐾 .....	99
11.26	Montera luftfiltret 🐾 .....	66	14.2	Montera batteriet 🐾 .....	99
11.27	Förbereda luftfilterboxens skydd för fastgöring 🐾 .....	66	14.3	Ladda batteriet 🐾 .....	100
11.28	Demontera sluddämparen .....	67	14.4	Byta huvudsäkring .....	101
11.29	Montera sluddämparen .....	67			
11.30	Byta sluddämparens glasfibergarnstopning 🐾 .....	67			
11.31	Demontera bränsletanken 🐾 .....	68			
11.32	Montera bränsletanken 🐾 .....	70			

15	KYLSYSTEM.....	103	22.8	Fjäderben.....	133
15.1	Kylsystem.....	103	22.8.1	SX-F EU.....	133
15.2	Kontrollera frostskyddet och kylvätskenivån.....	103	22.8.2	SX-F US.....	133
15.3	Kontrollera kylvätskenivån.....	104	22.8.3	XC-F US.....	134
15.4	Tappa av kylvätska 🛠.....	104	22.9	Åtdragningsmoment chassi.....	135
15.5	Fylla på kylvätska 🛠.....	105	23	BRÄNSLEN, VÄTSKOR OCH OLJOR.....	137
15.6	Byta kylvätskan.....	106	24	ÖVRIGA MEDEL.....	139
16	INSTÄLLNING AV MOTORN.....	107	25	STANDARDER.....	141
16.1	Kontrollera gasvajerns spel.....	107	26	FACKORDSFÖRTECKNING.....	142
16.2	Ställa in gasvajerns spel 🛠.....	107	27	LISTA MED FÖRKORTNINGAR.....	143
16.3	Ställa in gasresponsens egenskaper 🛠.....	109	28	LISTA MED SYMBOLER.....	144
16.4	Ändra mapping.....	110	28.1	Gula och orangea symboler.....	144
16.5	Ställa in tomgångsvarvtal 🛠.....	110	INDEXFÖRTECKNING.....	145	
16.6	Programmera gasspjälläget.....	111			
16.7	Kontrollera växelspakens utgångsläge.....	112			
16.8	Ställa in växelspakens utgångsläge 🛠.....	112			
17	SERVICEARBETEN PÅ MOTORN.....	113			
17.1	Byta bränslesil 🛠.....	113			
17.2	Kontrollera motoroljenivån.....	115			
17.3	Byta motorolja och oljefilter, rengöra oljesilen 🛠.....	115			
17.4	Fylla på motorolja.....	118			
18	RENGÖRING, SKÖTSEL.....	119			
18.1	Rengöra motorcykeln.....	119			
19	FÖRVARING.....	121			
19.1	Förvaring.....	121			
19.2	Idrifttagande efter förvaring.....	122			
20	FELSÖKNING.....	123			
21	BLINKKOD.....	125			
22	TEKNISK INFORMATION.....	127			
22.1	Motor.....	127			
22.2	Åtdragningsmoment motor.....	128			
22.3	Volymer.....	130			
22.3.1	motorolja.....	130			
22.3.2	Kylvätska.....	130			
22.3.3	Bränsle.....	130			
22.4	Chassi.....	130			
22.5	Elsystem.....	131			
22.6	Däck.....	131			
22.7	Gaffel.....	131			
22.7.1	SX-F EU.....	131			
22.7.2	SX-F US.....	132			
22.7.3	XC-F US.....	132			

## 1.1 Använda symboler

Nedan förklaras hur några av symbolerna används.



Betecknar en väntad reaktion (t.ex. ett arbetssteg eller en funktion).



Betecknar en oväntad reaktion (t.ex. ett arbetssteg eller en funktion).



Alla arbeten med den här symbolen kräver expertis och tekniskt kunnande. För din egen säkerhet, överlåt dessa arbeten till en auktoriserad KTM-verkstad! Där servas din motorcykel av utbildad personal med specialverktyg på bästa sätt.



Betecknar en sidhänvisning (mer information finns att läsa på den sidan).



Betecknar en upplysning som innehåller närmare information eller tips.



Betecknar resultatet av ett testmoment.



Betecknar en spänningsmätning.



Betecknar en strömmätning.



Betecknar att arbetsuppgiften inklusive eventuella efterarbeten har slutförts.

## 1.2 Format

Nedan beskrivs de typsnittsformat som används i bruksanvisningen.

<b>Egennamn</b>	Betecknar ett egennamn.
<b>Namn<sup>®</sup></b>	Betecknar ett registrerat namn.
<b>Varumärke<sup>™</sup></b>	Betecknar ett varumärke.
<b><u>Understrukna begrepp</u></b>	Hänvisar till tekniska detaljer om fordonet eller facktermer som förklaras i facktermsförteckningen.

### 2.1 Användningsdefinition - ändamålsenlig användning

#### (alla SX-F-modeller)

Det här fordonet är designat och konstruerat för normala påfrestningar under reguljära tävlingsituationer. Det här fordonet uppfyller de högsta internationella motorsportförbundens aktuella regler och kategorier.



#### Info

Det här fordonet får bara användas på avspärrade vägar som inte räknas som allmän väg.

#### (XC-F US)

Det här fordonet är designat och konstruerat för normala påfrestningar under reguljära tävlingsituationer. Det här fordonet uppfyller de högsta internationella motorsportförbundens aktuella regler och kategorier.



#### Info

Det här fordonet får bara användas på avspärrade vägar som inte räknas som allmän väg. Det här fordonet är framtaget för längre tävlingskörning i terräng (enduro) och inte i första hand för motocross.

### 2.2 Felaktig användning

Använd fordonet endast på avsett vis.

Vid icke ändamålsenlig användning av fordonet föreligger risk för person-, material- och miljöskador.

All typ av användning av fordonet som inte motsvarar ändamålsenlig användning och användningsdefinitionen, klassas som felaktig användning.

Felaktig användning innefattar dessutom användning av drivmedel och tillsatsmedel som inte uppfyller kraven för den aktuella tillämpningen.

### 2.3 Säkerhetsanvisningar

För säker hantering av den beskrivna produkten måste några säkerhetsanvisningar observeras. Läs därför igenom denna anvisning och alla ytterligare anvisningar i leveransen noggrant. Säkerhetsanvisningarna är tydligt utmärkta i texten och det finns länkar till de berörda avsnitten.



#### Info

På den beskrivna produkten finns olika informations- och varningsdekaler fastsatta på väl synliga ställen. Ta inte bort några informations- eller varningsdekaler. Om dessa saknas kan du själv eller andra personer missa faror och skada sig på grund av detta.

## 2.4 Risknivåer och symboler



### Fara

Informerar om en fara som omedelbart och med säkerhet leder till dödsolyckor eller bestående skador om inte nödvändiga åtgärder vidtas.



### Varning

Informerar om en fara som sannolikt leder till dödsolyckor eller svåra skador om inte nödvändiga åtgärder vidtas.



### Se upp

Informerar om en fara som eventuellt kan leda till lättare skador om inte nödvändiga åtgärder vidtas.

### Obs!

Informerar om en fara som leder till avsevärda skador på maskiner och material om inte nödvändiga åtgärder vidtas.



### Obs!

Informerar om en fara som leder till skador på miljön om inte nödvändiga åtgärder vidtas.

## 2.5 Varning för manipulationer

Det är förbjudet att göra ändringar på ljuddämpande komponenter. Det är förbjudet enligt lag att vidta följande åtgärder eller att ändra till något av nedanstående tillstånd:

- 1 Borttagning eller upphävande av funktionen av ljuddämpande utrustning eller komponenter på ett nytt fordon innan det säljs eller levereras till kunden eller under fordonets bruksperiod för andra ändamål än för service, reparation eller byte samt
- 2 användning av fordonet efter att sådan utrustning eller komponent har tagits bort eller tagits ur funktion.

Exempel på olaglig manipulation:

- 1 Borttagning eller borrar av hål i slutdämpare, stötplåtar, grenrör eller andra avgasledande komponenter.
- 2 Borttagning eller borrar av hål i delar av insugningssystemet.
- 3 Användning i felaktigt underhållsskick.
- 4 Att byta rörliga delar på fordonet eller delar av avgassystemet eller insugningssystemet mot delar som inte godkänts av tillverkaren.

## 2.6 Säker drift



### Fara

**Risk för olyckor** En oskicklig förare utgör en risk för sig själv och andra.

- Använd inte fordonet om din trafikskicklighet har påverkats av alkohol, droger eller läkemedel.
- Använd inte fordonet om din fysiska eller psykiska kapacitet är otillräcklig.



### Fara

**Risk för förgiftning** Avgaser är giftiga och kan leda till medvetslöshet och dödsfall.

- Säkerställ alltid tillfredsställande ventilation när motorn är igång.
- Använd en lämplig utsugsanläggning när du ska starta eller köra motorn i ett slutet utrymme.



### Varning

**Risk för brännskador** Vissa fordonsdelar blir mycket varma när fordonet är i drift.

- Vidrör inga delar som avgassystem, kylare, motor, stötdämpare eller bromssystem innan de svalnat av.
- Låt fordonsdelarna svalna av innan arbetet påbörjas.

Fordonet får endast användas i tekniskt felfritt skick och för avsedd användning samt med hänsyn till säkerhet och miljö.

Fordonet får endast användas av personer med rätt kunskaper.

Störningar som kan äventyra säkerheten ska omedelbart åtgärdas i en auktoriserad KTM-verkstad.

Observera de informations- och varningsdekalerna som sitter på fordonet.

## 2.7 Skyddsutrustning



### Varning

**Risk för personskador** Att köra utan eller med bristfällig skyddsutrustning innebär en ökad säkerhetsrisk.

- Bär lämplig skyddsutrustning som hjälm, stövlar, handskar samt byxor och jacka med skydd vid all körning.
- Använd alltid skyddsutrustning i felfritt skick som uppfyller de lagstadgade kraven.

För din egen säkerhets skull rekommenderar KTM att skyddsutrustning alltid ska användas vid körning.

## 2.8 Arbetsregler

Vissa arbeten kräver specialverktyg. Dessa följer inte med fordonet, men kan beställas med hjälp av de nummer som står inom parentes. Exempel: lagerurdragare (15112017000)

Delar som inte kan återanvändas (t.ex. självsläsande skruvar och muttrar, tätningar, tätningringsringar, o-ringar, sprintar, låsbleck) ska bytas ut mot nya delar vid hopmonteringen.

Till vissa skruvar krävs det skruvlåsningsmedel (t.ex. **Loctite**®). Följ tillverkarens specifika instruktioner vid användningen.

Rengör och kontrollera delar som ska återanvändas efter isärtagningen så att de inte är skadade eller slitna.

Skadade eller slitna delar ska ersättas med nya.

Efter reparations- och servicearbeten ska fordonets driftsäkerhet säkerställas.

## 2.9 Miljö

Genom ansvarsfullt bruk av motorcykeln kan man förhindra att problem och konflikter uppstår. För att säkerställa motorcyklismens framtid ska man alltid förvissa sig om att man använder motorcykeln lagligt, visar miljömedvetande och respekterar andra människors rättigheter.

Vid återvinning och hantering av spillolja, reservdelar och övriga drivmedel och tillsatsmedel ska det aktuella landets gällande lagar och bestämmelser alltid följas.

Eftersom motorcyklar inte berörs av EU-direktivet för skrotning av fordon finns det inga lagar som reglerar hur skrotningen av motorcyklar ska gå till. Din auktoriserade KTM-återförsäljare hjälper gärna till.

## 2.10 Bruksanvisning

Denna bruksanvisning ska läsas noggrant och fullständigt innan den första turen med motorcykeln görs. Bruksanvisningen innehåller mycket information och många tips som underlättar vid körning, hantering och service. Endast genom att läsa bruksanvisningen vet du hur du bäst kan ställa in fordonet efter dina behov och hur du kan skydda dig mot skador.

Förvara alltid bruksanvisningen lättillgängligt, så att den finns till hands när du måste slå upp något.

Om du vill veta mer om fordonet eller om du har frågor om bruksanvisningen är du välkommen att kontakta en auktoriserad KTM-återförsäljare.

Bruksanvisningen är en viktig del av fordonet och måste överlämnas till den nya ägaren om fordonet säljs.

Bruksanvisningen kan dessutom laddas ner från din auktoriserade KTM-återförsäljare och från KTMs hemsida. Internationella KTM-webbplatsen: <http://www.ktm.com>

### 3.1 Garanti, reklamationsrätt

Arbetena i serviceschemat ska utföras på en auktoriserad KTM-verkstad och kvitteras både i service- och garantihäftet och i **KTM Dealer.net** eftersom all garanti annars upphör att gälla. Skador och följdskador som beror på manipulation eller ombyggnad av fordonet täcks inte av garantin.

Mer information om garanti och reklamationsrätt samt hur dessa anspråk hanteras står i service- och garantihäftet.

### 3.2 Drivmedel, tillsatsmedel



**Obs!**

**Risker för miljön** Icke fackmässig hantering av bränsle innebär risk för miljöskador.

- Låt inte bränslet hamna i grundvattnet, marken eller avloppssystemet.

Använd driv- och tillsatsmedel enligt bruksanvisningen och specifikationen.

### 3.3 Reservdelar, tillbehör

För din egen säkerhets skull: Använd alltid sådana reservdelar och tillbehör som har godkänts eller rekommenderas av KTM. Låt en auktoriserad KTM-verkstad montera reservdelar och tillbehör. KTM ansvarar inte för andra produkter eller för skador som uppstår p g a att andra produkter används.

Vissa reservdelar och tillbehör står angivna inom parentes vid respektive beskrivning. Din auktoriserade KTM-återförsäljare hjälper gärna till.

De aktuella **KTM PowerParts** för ditt fordon hittar du på KTM:s webbsida.

Internationella KTM-webbplatsen: <http://www.ktm.com>

### 3.4 Service

För att fordonet ska fungera felfritt och för att undvika ökat slitage ska anvisningarna i bruksanvisningen angående service, skötsel samt anpassning av motor och chassi följas. Felaktig anpassning av chassit kan leda till skador och brott på chassits komponenter.

När fordonet körs på svåra sträckor, t ex i sand, i våt eller lerig terräng kan en del av komponenterna slitas mer (t ex drivlinan, bromssystemet eller fjädringens komponenter). Därför kan vissa komponenter behöva kontrolleras eller bytas ut tidigare än nästa föreskrivna servicetillfälle.

De föreskrivna inkörningstiderna samt serviceintervallerna måste hållas. Detta förlänger din motorcykels livslängd.

### 3.5 Bilder

Bilderna i denna instruktion visar i vissa fall fordon med specialutrustning.

För att förtydliga beskrivningen och förklaringen kan vissa delar vara demonterade eller saknas på bilden. Det är inte alltid nödvändigt att demontera delen för att kunna följa beskrivningen. Följ anvisningarna i texten.

### 3.6 Kundtjänst

Om du har frågor om ditt fordon eller om KTM hjälper din auktoriserade KTM-återförsäljare gärna till.

En lista över auktoriserade KTM-återförsäljare finns på KTM:s webbplats.

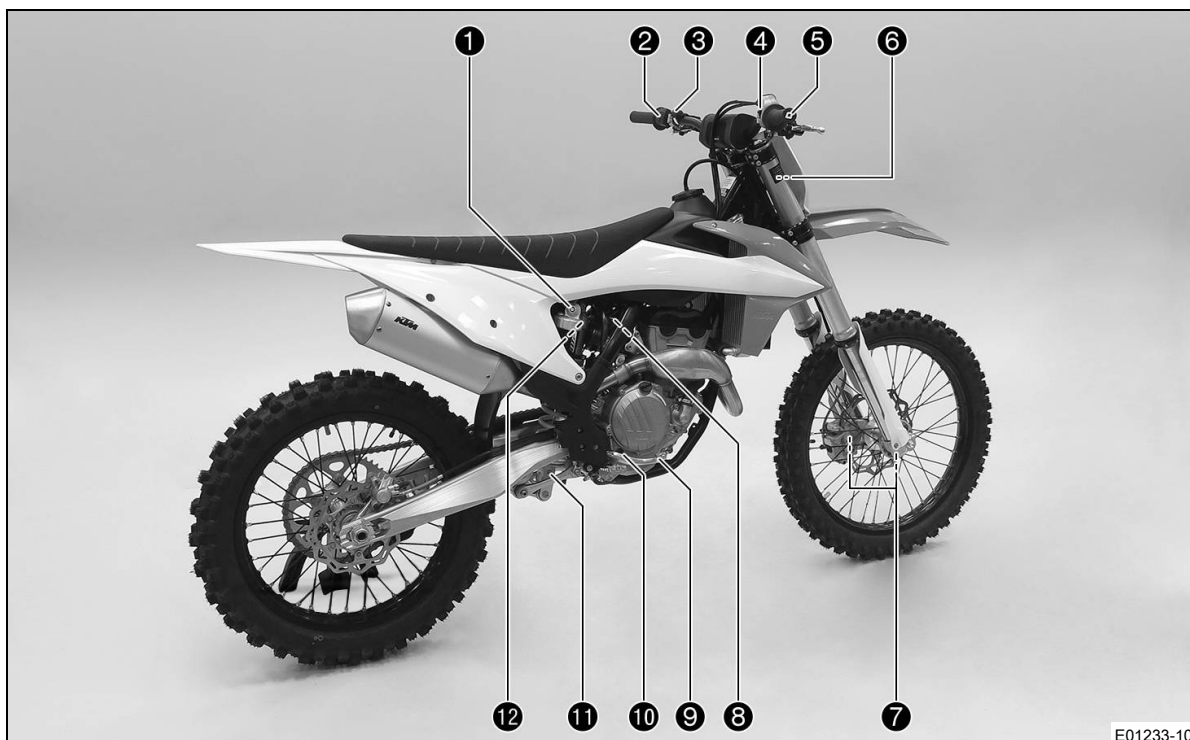
Internationella KTM-webbplatsen: <http://www.ktm.com>

## 4.1 Fordon, sett framifrån, vänster sida (översikt)



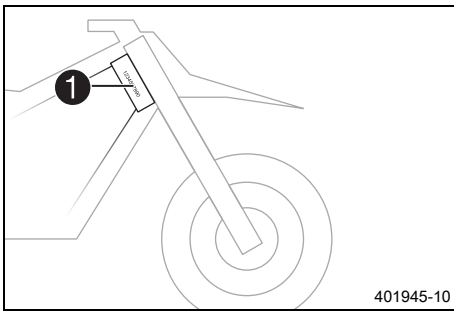
- ① Bromshandtag (📖 s 15)
- ② Kopplingshandtag (📖 s 15)
- ③ Tanklock
- ④ Luftfilterboxens skydd
- ⑤ Plug-in-stöd (📖 s 21) **(alla SX-F-modeller)**
- ⑥ Kallstartknapp (📖 s 19)
- ⑦ Motornummer (📖 s 13)
- ⑧ Växelspak (📖 s 20)

## 4.2 Fordon, sett bakifrån, höger sida (översikt)



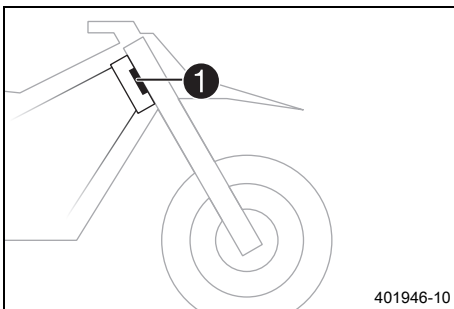
- ❶ Fjäderben, inställning av kompressionsdämpning
- ❷ Kombinationsbrytare (📖 s 16)
- ❸ Kortslutningsknapp (📖 s 15)
- ❹ Elstartknapp (📖 s 16)
- ❺ Gashandtag (📖 s 15)
- ❻ Chassinummer (📖 s 13)
- ❼ Typskylt (📖 s 13)
- ❼ Gaffelns artikelnummer (📖 s 13)
- ❽ Tomgångsvarvtal-regleringsskruv (📖 s 20)
- ❾ Fotbromspedal (📖 s 21)
- ❿ Synglas för motorolja
- ⓫ Fjäderben, inställning av returdämpning
- ⓬ Fjäderbensartikelnummer (📖 s 14)

### 5.1 Chassinummer



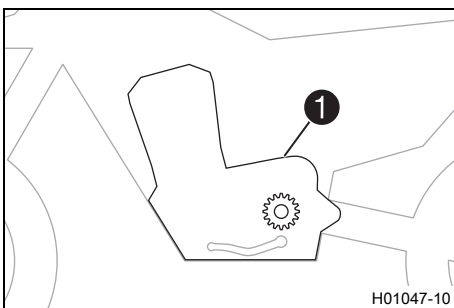
Chassinumret ① är instansat på styrhuvudets högra sida.

### 5.2 Typskylt



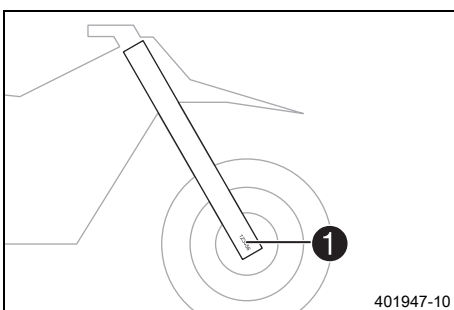
Typskylten ① är fäst framtill på styrhuvudet.

### 5.3 Motornummer



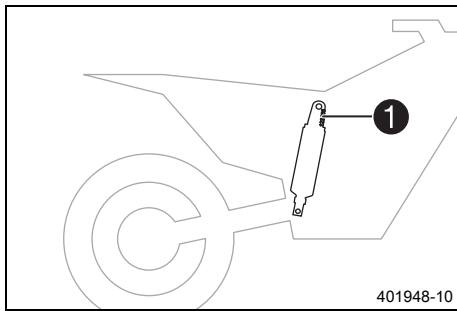
Motornumret ① är instansat på vänster sida av motorn över framdrivet.

### 5.4 Gaffels artikelnummer



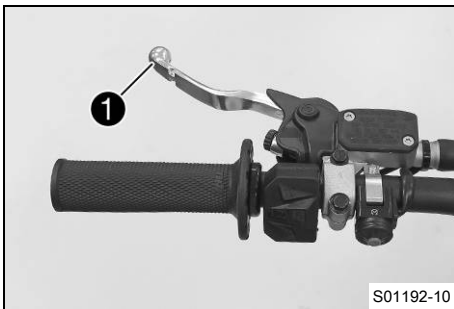
Gaffels artikelnummer ① är instansat på axelklämmans insida.

## 5.5 Fjäderbensartikelnummer



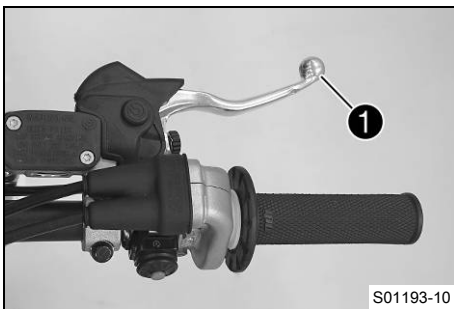
Fjäderbenets artikelnummer **1** är instansat på fjäderbenets överdel över ställringen åt motorn till.

## 6.1 Kopplingshandtag



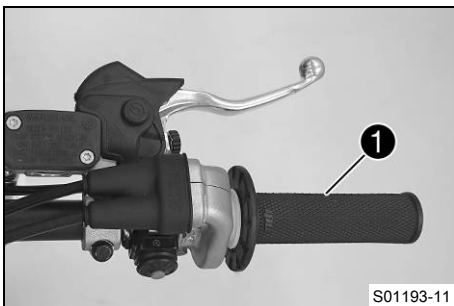
Kopplingshandtaget ❶ sitter till vänster på styret. Kopplingen manövreras hydrauliskt och efterjusteras automatiskt.

## 6.2 Bromshandtag



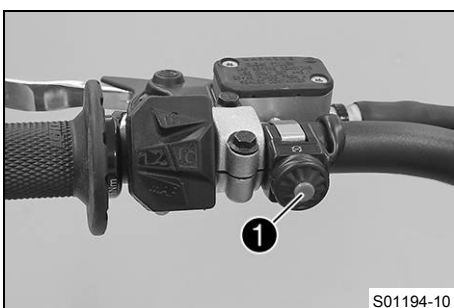
Bromshandtaget ❶ sitter till höger på styret. Med bromshandtaget manövreras frambromsen.

## 6.3 Gashandtag



Gashandtaget ❶ sitter till höger på styret.

## 6.4 Kortslutningsknapp

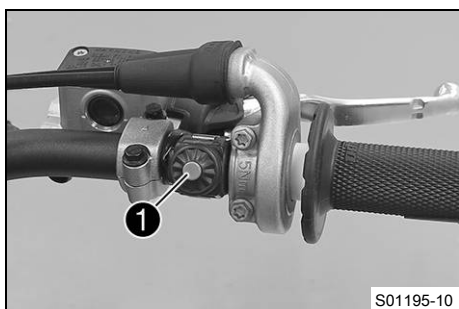


Kortslutningsknappen ❶ sitter till vänster på styret.

### Möjliga tillstånd

- Kortslutningsknapp ☒ i utgångsläge – I detta läge är tändningskretsen sluten och motorn kan startas.
- Kortslutningsknappen ☒ nedtryckt – I detta läge är tändningskretsen bruten. En motor som är igång stängs av, en avstängd motor startar inte.

## 6.5 Elstartknapp

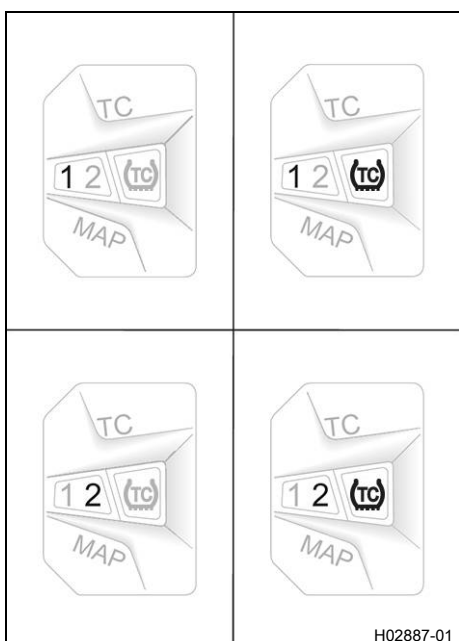


Elstartknappen ① sitter till höger på styret.

### Möjliga tillstånd

- Elstartknappen ③ i utgångsläget
- Elstartknappen ③ nedtryckt – i detta läge aktiveras elstartmotorn.

## 6.6 Kombinationsbrytare



Kombinationsbrytaren sitter till vänster på styret.

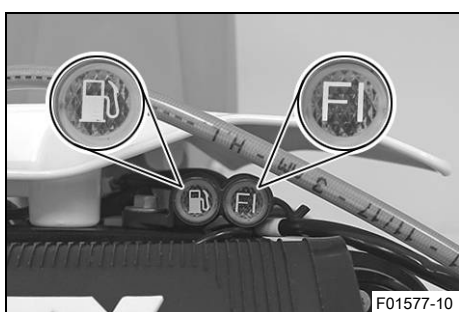
### Möjliga tillstånd

1	STANDARD – När lysdioden 1 är tänd är STANDARD-mappingen aktiverad.
1TC	STANDARD med TC – När lysdioderna 1 och TC är tända är STANDARD-mapping med traktionskontroll aktiverad.
2	ADVANCED – När lysdioden 2 är tänd är ADVANCED-mappingen aktiverad.
2TC	ADVANCED med TC – När lysdioderna 2 och TC är tända är ADVANCED-mapping med traktionskontroll aktiverad.

Motorkaraktistiken kan förändras med knappen **MAP** på kombinationsbrytaren.

Dessutom kan Launch-Control och traktionskontrollen aktiveras via kombinationsbrytaren.

## 6.7 Översikt kontrollampor



### Möjliga tillstånd

	Kontrolllampan för funktionsfel lyser/blinkar orange – <u>OBD</u> har identifierat ett fel i fordonselektroniken.
	Kontrolllampan för funktionsfel blinkar snabbt orange – Launch-Control är aktiverad.

### (XC-F US)

	Bränslenivåvarningslampan lyser orange – Bränslenivån har nått reservmarkeringen.
--	---

## 6.8 Drifftidsmätare



Drifftidsmätaren ① är monterad före styrarmen. Den visar hur många drifftimmar motorn har gått. Drifftidsmätaren börjar mäta när motorn startar och slutar mäta när motorn stängs av.

### **i** Info

Det går inte att radera eller ställa in något på drifftidsmätaren.

## 6.9 Öppna tanklocket



### Fara

**Brandrisk** Bränslet är lättantändligt.

Bränslet i bränsletanken expanderar vid uppvärmning och kan tränga ut vid överfyllning.

- Tankka inte fordonet i närheten av öppen eld eller brinnande cigaretter.
- Stäng av motorn när du tankar bränsle.
- Säkerställ att inget bränsle spills ut, framför allt inte på varma delar av fordonet.
- Torka omedelbart upp utspillt bränsle.
- Följ anvisningarna avseende bränsletankning.



### Varning

**Risk för förgiftning** Bränsle är giftigt och hälsovådligt.

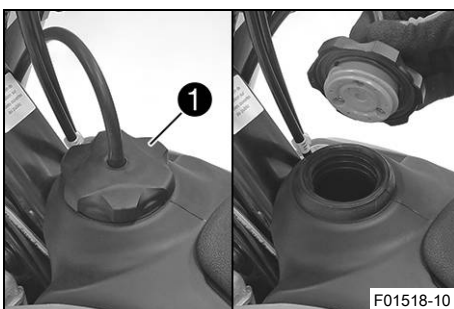
- Låt inte bränsle hamna på huden, i ögonen eller på kläderna.
- Uppsök omedelbart läkare om bränsle har svalts.
- Andas inte in bränsleångor.
- Vid hudkontakt spolras det drabbade stället omedelbart av med mycket vatten.
- Spola ögonen grundligt med vatten och uppsök omedelbart läkare om bränsle har hamnat i ögonen.
- Byt om ifall du får bränsle på kläderna.
- Förvara bränslet i en lämplig dunk enligt gällande regler och oåtkomligt för barn.



### Obs!

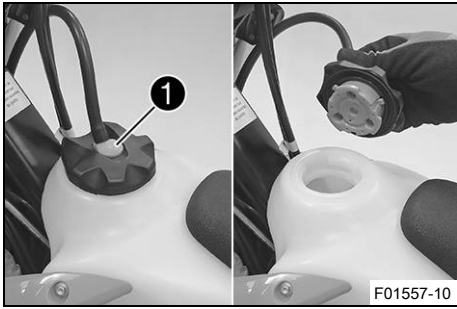
**Risker för miljön** Icke fackmässig hantering av bränsle innebär risk för miljöskador.

- Låt inte bränslet hamna i grundvattnet, marken eller avloppssystemet.



(alla SX-F-modeller)

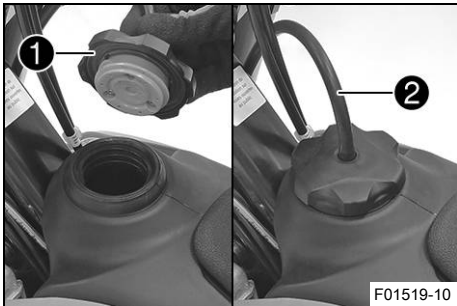
- Vrid tanklocket ① motsols och ta av det uppåt.



(XC-F US)

- Tryck på låsknappen ①, vrid tanklocket motsols och lyft av det.

## 6.10 Stänga tanklocket



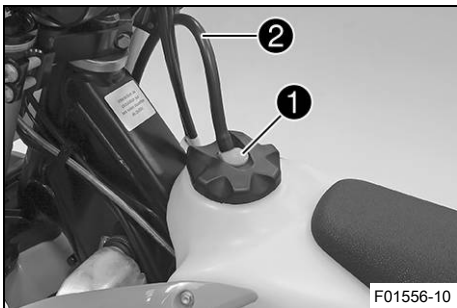
(alla SX-F-modeller)

- Sätt på tanklocket ① och skruva det medsols tills bränsletanken är helt stängd.

---

**i Info** Tankavluftningens ② slang ska dras utan veck.

---



(XC-F US)

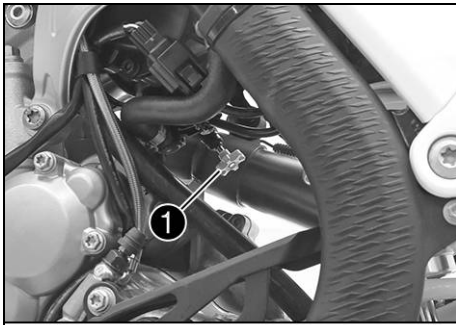
- Placera tanklocket på ifyllningsöppningen och vrid det medsols tills låsknappen ① hakar i.

---

**i Info** Tankavluftningens ② slang ska dras utan veck.

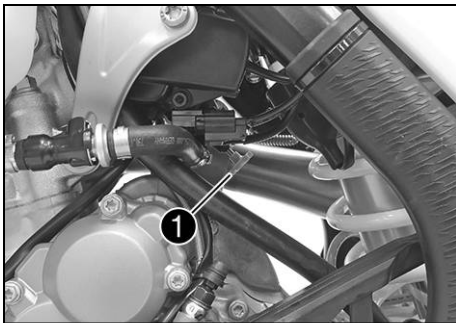
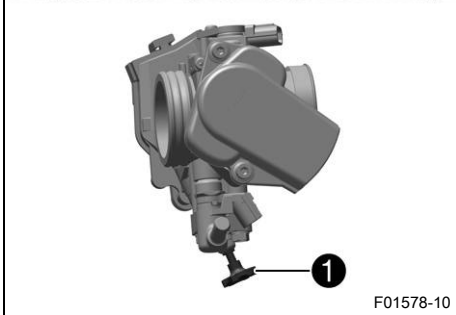
---

## 6.11 Kallstartknapp



(alla SX-F-modeller)

Kallstartknappen ① sitter på nedre gasspjällskroppen.



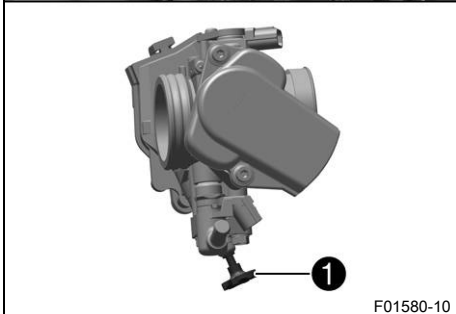
(XC-F US)

Kallstartknappen ① sitter på nedre gasspjällskroppen.

Om motorn är kall och utetemperaturen är låg ökar insprutnings-systemet insprutningstiden. När kallstartknappen trycks in tillförs extra syre till motorn så att den ökade bränslemängden förbränns. Om du ger kort gas och släpper gashandtaget, eller om gashandtaget vrids framåt, återgår kallstartknappen till utgångsläget.

**i** Info

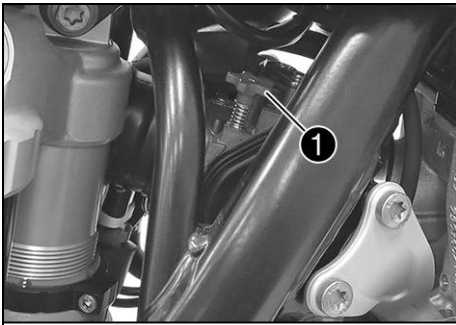
Kontrollera om kallstartknappen återgått till utgångsläget.



### Möjliga tillstånd

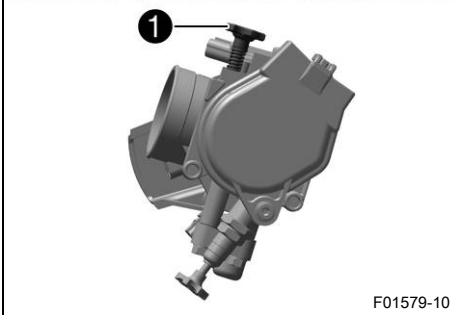
- Kallstartknappen aktiverad – Kallstartknappen har tryckts in till stoppläget.
- Kallstartknappen inaktiverad – Kallstartknappen är i utgångsläget.

## 6.12 Tomgångsvarvtal-regleringsskruv



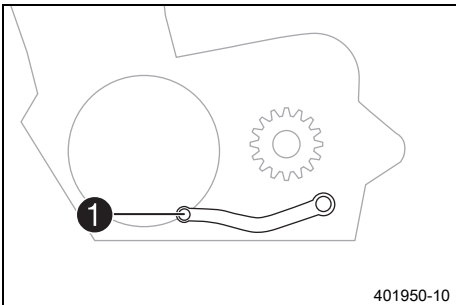
Tomgångsinställningen på gaspjällskroppen påverkar kraftigt fordonets startförmåga, tomgången och reaktionen vid gaspådrag. En motor med korrekt inställd tomgång är lättare att starta än en motor med felaktigt inställd tomgång.

Tomgångsvarvtalet ställs in med justerskruven för tomgång **1**. Skruva reglerskruven medsols för att öka tomgångsvartalet. Skruva reglerskruven motsols för att minska tomgångsvartalet.



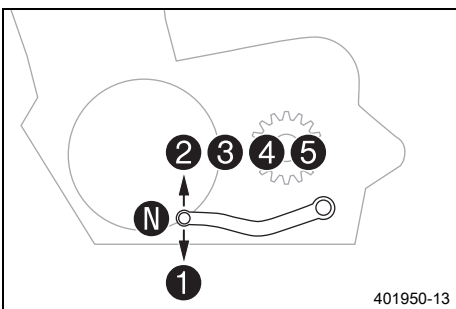
F01579-10

## 6.13 Växelspak



401950-10

Växelspaken **1** är monterad till vänster på motorn.

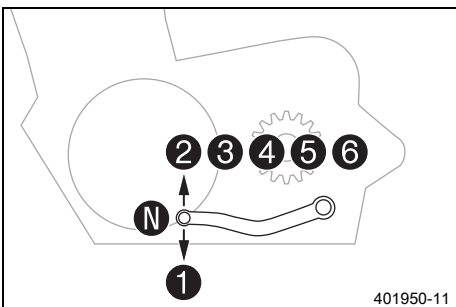


401950-13

(alla SX-F-modeller)

De olika växlarnas lägen framgår av bilden.

Neutral- eller tomgångsläget är mellan 1:ans och 2:ans växel.



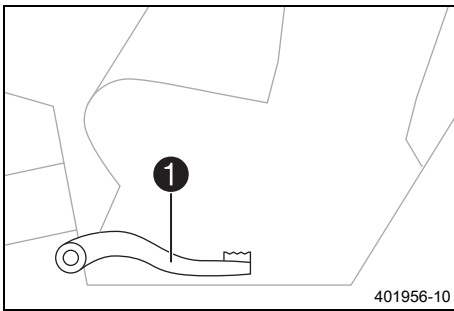
401950-11

(XC-F US)

De olika växlarnas lägen framgår av bilden.

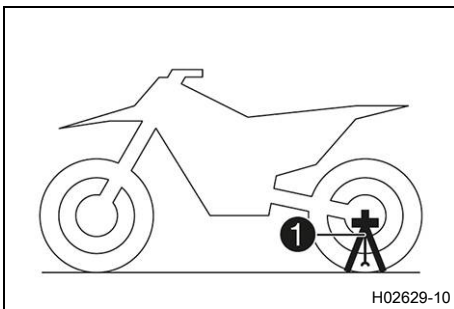
Neutral- eller tomgångsläget är mellan 1:ans och 2:ans växel.

### 6.14 Fotbromspedal



Fotbromspedalen **1** sitter framför den högra fotpinnen. Med fotbromspedalen manövreras bakbromsen.

### 6.15 Plug-in-stöd (alla SX-F-modeller)

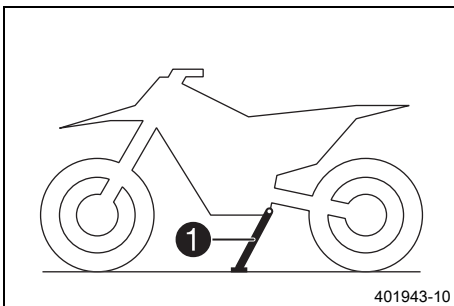


Fästet för plug-in-stödet **1** sitter på vänster sida om hjulaxeln. Plug-in-stödet är till för att motorcykeln ska kunna parkeras. När motorcykeln transporteras används pluginstödet som gaffelspär.

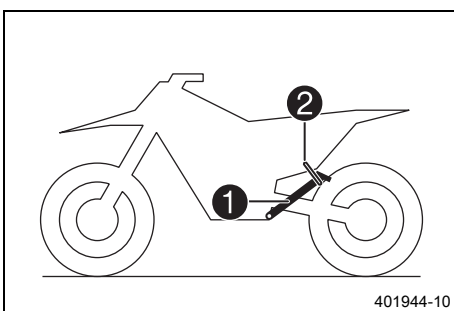
#### **i** Info

Ta bort plug-in-stödet innan du kör iväg.

### 6.16 Sidostöd (XC-F US)



Sidostödet **1** sitter på fordonets vänstra sida.



Motorcykeln parkeras på sidostödet.

#### **i** Info

Under körningen måste sidostödet **1** vara uppfällt och fixerat med gummibandet **2**.

## 7.1 Anvisningar för första idrifttagningen



### Fara

**Risk för olyckor** En oskicklig förare utgör en risk för sig själv och andra.

- Använd inte fordonet om din trafikskicklighet har påverkats av alkohol, droger eller läkemedel.
- Använd inte fordonet om din fysiska eller psykiska kapacitet är otillräcklig.



### Varning

**Risk för personsador** Att köra utan eller med bristfällig skyddsutrustning innebär en ökad säkerhetsrisk.

- Bär lämplig skyddsutrustning som hjälm, stövlar, handskar samt byxor och jacka med skydd vid all körning.
- Använd alltid skyddsutrustning i felfritt skick som uppfyller de lagstadgade kraven.



### Varning

**Risk för omkullkörning** Vid olika däckprofiler på fram- och bakhjulet påverkas köregenskaperna. Vid olika däckprofiler kan kontrollen över fordonet försvåras avsevärt.

- Säkerställ att däcken på fram- och bakhjulet har likartade profilmönster.



### Varning

**Risk för olyckor** En oanpassad körstil påverkar köregenskaperna.

- Kör inte snabbare än vad som är lämpligt med avseende på körbanan och ditt eget kunnande.



### Varning

**Risk för olyckor** Fordonet är inte avsett för att ta med passagerare.

- Ta aldrig med passagerare.



### Varning

**Risk för olyckor** Bromssystemet slutar fungera vid överhettning.

Om fotbromspedalen inte släpps nöts bromsbeläggen ner permanent.

- Ta bort foten från fotbromspedalen när du inte vill bromsa fordonet.



### Varning

**Risk för olyckor** Totalvikt och axellaster påverkar köregenskaperna.

- Överskrid varken den max. tillåtna totalvikten eller axellasterna.



### Varning

**Risk för stöld** Obehöriga som arbetar med fordonet utsätter både sig själva och andra för fara.

- Lämna aldrig fordonet obevakat när motorn är igång.
- Säkra fordonet så att obehöriga inte kan använda det.



### Info

Tänk på att andra människor kan störas av överdrivet buller när du använder motorcykeln.

- Se till att arbetena vid den avslutande inspektionen före leverans utförs av en behörig KTM-verkstad.
  - ✓ Leveransdokumentet samt service- och garantihäftet överlämnas till dig tillsammans med fordonet.

**Info**

Leveransdokumentet samt service- och garantihäftet används som intyg vid garantiärenden.

- Läs igenom hela bruksanvisningen innan du använder motorcykeln för första gången.
- Bekanta dig med manöverreglagen.
- Ställ in kopplingshandtagets utgångsläge. (📖 s 79)
- Ställ in bromshandtagets utgångsläge. (📖 s 82)
- Ställ in fotbromspedalens utgångsläge. 🦶 (📖 s 88)
- Ställ in växelspakens utgångsläge. 🦶 (📖 s 112)
- Gör dig förtrogen med att hantera motorcykeln på en lämplig yta innan du påbörjar mer krävande körning.

**Info**

Det här fordonet är inte godkänt för körning på allmän väg.

I terräng bör man helst vara tillsammans med en annan person som kör sitt eget fordon så att man kan hjälpa varandra.

- Försök även att köra så långsamt som möjligt och att åka stående för att få bättre känsla för motorcykeln.
- Kör inte i terräng vars egenskaper överskrider din förmåga och erfarenhet.
- Håll i styret med båda händerna under körning och ha fötterna på fotpinnarna.

**(alla SX-F-modeller)**

- Ta inte med packning.

**(XC-F US)**

- Om packning tas med, ska den fästas ordentligt så nära mitten som möjligt och vikten fördelas jämnt mellan framhjulet och bakhjulet.

**Info**

Motorcyklar är känsliga för förändringar av viktfördelningen.

- Överskrid inte den högsta tillåtna totalvikten eller de högsta tillåtna axellasterna.

## Specifikation

Maximal tillåten totalvikt	335 kg
Högsta tillåtna axellast fram	145 kg
Maximal tillåten axellast bak	190 kg

- Kör in motorn. (📖 s 23)

**7.2 Köra in motorn**

- Under inkörningstiden ska de angivna värdena för motorvarvtal och motoreffekt inte överskridas.

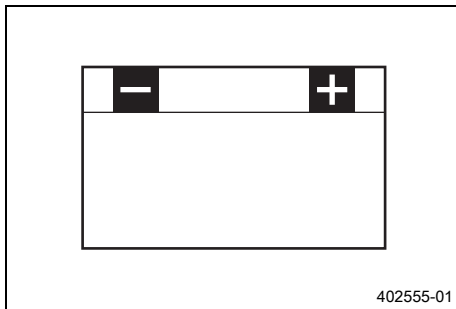
## Specifikation

Max motorvarvtal	
under den första driftstimmen	7 000 v/min
Max motoreffekt	
under de första 3 driftstimmarna	≤ 75 %

- Undvik att köra med fullt gaspådrag!



## 7.3 Starteffekt från litiumjonbatterier vid låga temperaturer



Litiumjonbatterier är betydligt lättare än blybatterier, har lägre självurladdning och har en högre starteffekt vid temperaturer på över 15 °C (60 °F). Litiumjonbatteriers starteffekt minskar dock mer vid låga temperaturer än vad blybatteriers starteffekt gör. Det kan behövas flera startförsök. Tryck på elstartknappen och håll den intryckt i 5 sekunder och vänta 30 sekunder mellan startförsöken. Pauserna behövs för att kunna fördela värmen som uppstått i litiumjonbatteriet och för att förhindra skador på batteriet.

Om temperaturen är lägre än 15 °C (60 °F) och det laddade litiumjonbatteriet inte kan dra igång startmotorn, eller bara drar igång den lite grann, innebär det inte att batteriet är defekt.

Batteriet behöver bara värmas upp på insidan för att öka starteffekten (generera ström).

Starteffekten ökar ju varmare batteriet blir.

## 7.4 Förbereda fordonet på svåra körförhållanden

### **i** Info

Om fordonet används under svåra förhållanden, t ex i sand, på våta och leriga sträckor eller i terräng, kan det leda till att vissa komponenter utsätts för ökat slitage. Detta gäller främst drivlinan, bromssystemet och fjädringen. Därför kan man behöva kontrollera och ev. byta ut dessa delar redan innan underhållsintervallet har gått ut.

- Rengör luftfiltret och luftfilterboxen. 🗨️ (s 65)

### **i** Info

Kontrollera luftfiltret ungefär var 30:e minut.

- Förbered luftfilterboxens skydd för fastgöring. 🗨️ (s 66)
- Kontrollera att elektriska kontakter sitter ordentligt och inte är fuktiga och korroderade.
  - » Om de är fuktiga, korroderade eller skadade:
    - Gör rent och torka kontakterna, byt ut dem vid behov.

### **Svåra körförhållanden är:**

- Körning i torr sand. 🗨️ (s 25)
- Körning i våt sand. 🗨️ (s 25)
- Körning på våta och leriga sträckor. 🗨️ (s 26)
- Körning vid höga temperaturer eller långsam körning. 🗨️ (s 26)
- Körning vid låga temperatur eller snö. 🗨️ (s 27)

## 7.5 Förbereda fordonet inför körning i torr sand



- Montera luftfiltrets dammskydd.

Dammskydd till luftfiltret (79006920000)



### Info

Se monteringsanvisningen för KTM PowerParts.



- Montera luftfiltrets sandskydd.

Sandskydd till luftfiltret (79006922000)



### Info

Se monteringsanvisningen för KTM PowerParts.



- Rengör kedjan.

Kedjerengöringsmedel (📖 s 139)

- Montera bakdrevet av stål.
- Smörj kedjan.

Universal oljespray (📖 s 140)

- Rengör kylarens lameller.
- Räta försiktigt ut böjda kylarlameller.

### Krav

Regelbunden körning i sand

- Byt kolv var 20:e driftimme.



## 7.6 Förbereda fordonet inför körning i våt sand



- Montera luftfiltrets vattenskydd.

Vattenskydd till luftfiltret (79006921000)



### Info

Se monteringsanvisningen för KTM PowerParts.



- Rengör kedjan.

Kedjerengöringsmedel (📖 s 139)

- Montera bakdrevet av stål.
- Smörj kedjan.

Universal oljespray (📖 s 140)

- Rengör kylarens lameller.
- Räta försiktigt ut böjda kylarlameller.

#### Krav

Regelbunden körning i sand

- Byt kolv var 20:e drifttimme.

## 7.7 Förbereda fordonet inför körning på våta och leriga sträckor



- Montera luftfiltrets vattenskydd.

Vattenskydd till luftfiltret (79006921000)

#### Info

Se monteringsanvisningen för KTM PowerParts.



- Montera bakdrevet av stål.
- Rengör motorcykeln. (📖 s 119)
- Räta försiktigt ut böjda kylarlameller.

## 7.8 Förbereda fordonet för höga temperaturer eller långsam körning



- Anpassa sekundärväxlingen till sträckan.

#### Info

Motoroljan blir snabbt varm om man ofta måste dra i kopplingen p.g.a. för lång sekundärväxling.

- Rengör kedjan.

Kedjerengöringsmedel (📖 s 139)

- Rengör kylarens lameller.
- Räta försiktigt ut böjda kylarlameller.
- Kontrollera kylvätskenivån. (📖 s 104)

## 7.9 Förbereda fordonet för låga temperaturer eller snö



- Montera luftfiltrets vattenskydd.

Vattenskydd till luftfiltret (79006921000)



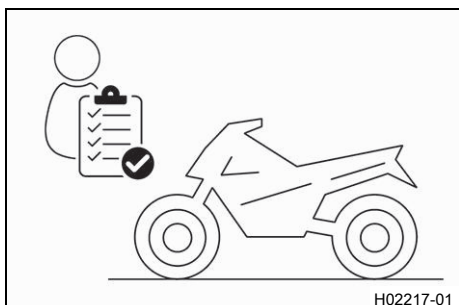
### Info

Se monteringsanvisningen för **KTM PowerParts**.

## 8.1 Kontroll- och skötselarbeten inför varje idrifttagning

### **i** Info

Kontrollera alltid fordonet samt dess driftsäkerhet innan du påbörjar en körning. Fordonet måste vara i tekniskt felfritt skick när det körs.



- Kontrollera motoroljenivån. (📖 s 115)
- Kontrollera bromsvätskenivån i frambromsen. (📖 s 83)
- Kontrollera bromsvätskenivån i bakbromsen. (📖 s 89)
- Kontrollera frambromsens bromsbelägg. (📖 s 85)
- Kontrollera bakbromsens bromsbelägg. (📖 s 90)
- Kontrollera att bromssystemet fungerar korrekt.
- Kontrollera kylvätskenivån. (📖 s 104)
- Kontrollera kedjans nedsmutsning. (📖 s 72)
- Kontrollera kedja, bakdrev, framdrev och kedjestyrare. (📖 s 75)
- Kontrollera kedjespänningen. (📖 s 73)
- Kontrollera däckens skick. (📖 s 97)
- Kontrollera lufttrycket i däcken. (📖 s 97)
- Kontrollera ekrarnas spänning. (📖 s 98)

### **i** Info

Ekerspänningen måste kontrolleras regelbundet, eftersom körsäkerheten försämras kraftigt vid felaktig ekerspänning.

- Rengör gaffelbenens dammtätningar. (📖 s 50)
- Avlufta gaffelbenen. (📖 s 50)
- Kontrollera luftfiltret.
- Kontrollera att alla manöveranordningar är korrekt inställda och inte kärvar.
- Kontrollera med jämna mellanrum att alla skruvar, muttrar och slangklämmor är fast åtdragna.
- Kontrollera bränslenivån.

## 8.2 Starta fordonet



### **Fara**

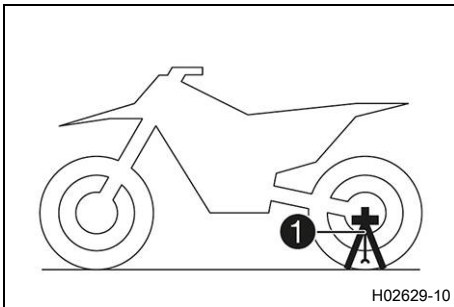
**Risk för förgiftning** Avgaser är giftiga och kan leda till medvetslöshet och dödsfall.

- Säkerställ alltid tillfredsställande ventilation när motorn är igång.
- Använd en lämplig utsugsanläggning när du ska starta eller köra motorn i ett slutet utrymme.

### **Obs!**

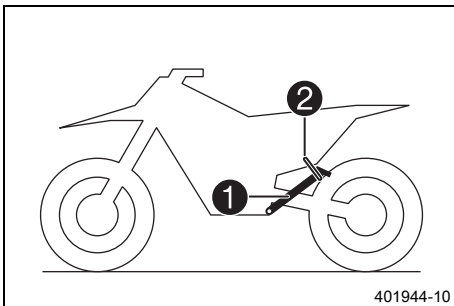
**Motorskada** Höga varvtal vid kall motor minskar motorns livslängd.

- Värm alltid upp motorn på lågt varvtal.



(alla SX-F-modeller)

- Ta bort pluginstödet ①.



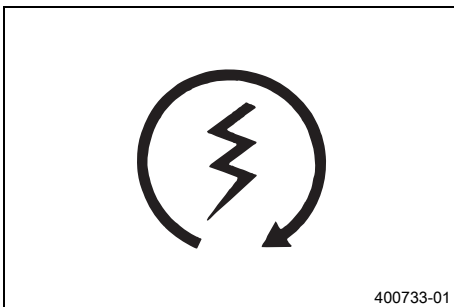
(XC-F US)

- Ta ner motorcykeln från sidostödet ① och fixera sidostödet med gummibandet ②.
- Lägg i växellådans friläge.

**Villkor**

Omgivningstemperatur: < 20 °C

- Tryck in kallstartknappen till stoppläget.
- Tryck på elstartknappen ③.



**i Info**

Tryck in elstartknappen i max. 5 sekunder. Vänta 30 sekunder innan nästa startförsök görs. Vid temperaturer under 15 °C (60 °F) kan flera startförsök krävas för att värma litiumjonbatteriet och öka starteffekten. Kontrollampen för funktionsfel lyser under startförloppet.

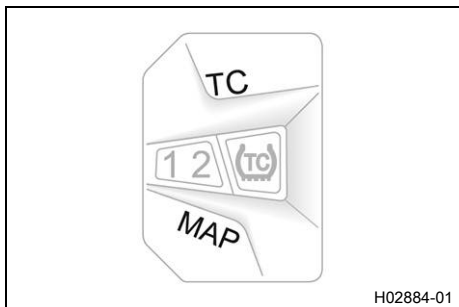
## 8.3 Aktivera Launch-Control

**i Info**

Launch-Control ger motorcykeln bästa möjliga acceleration vid tävlingsstart. När funktionen används sänks motorns maximala varvtal vid helt öppet gasspjäll (fullgas). Efter starten kan man sedan stegvis återgå till det maximala varvtalet. Kopplingen måste doseras på samma sätt som när Launch-Control inte är aktiv.

**Krav**

Motorcykeln står upp.  
Motorn går med tomgångsvarvtal.  
Växellådan är i tomgångsläge.



- Håll knapparna **MAP** och **TC** intryckta samtidigt.
  - ✓ Kontrollampen för funktionsfel blinkar snabbt orange.



### Info

Några sekunder efter starten stängs Launch-Control av automatiskt.

Launch-Control avaktiveras även i följande fall (kontrollampen för funktionsfel slutar blinka): Efter fullgas stängdes gasspjället till mer än 1/3 av hela vägen och/eller skedde ingen start inom 3 minuter.

Av säkerhetsskäl måste motorn vara avstängd i minst 10 sekunder, oavsett om en start har genomförts eller inte, för att aktivera Launch-Control igen.

Om motorn har gått en tid måste den först startas om innan Launch-Control kan aktiveras.

## 8.4 Aktivera traktionskontroll



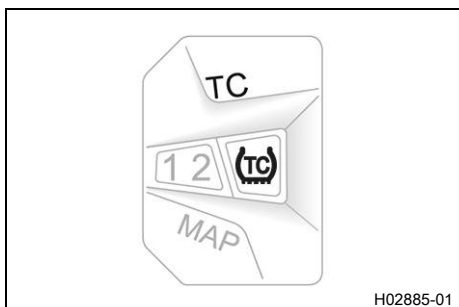
### Info

Traktionskontrollen reducerar överdrivet hjulspinn på bakhjulet till förmån för bättre kontroll och framdrivning, framför allt under våta förhållanden.

Om traktionskontrollen är avstängd kan bakhjulet spinna ännu mer vid kraftig acceleration eller vid dåligt grepp på vägbanan.

Traktionskontrollen kan även slås av och på under körning.

Den senast valda inställningen är åter aktiv efter förnyad start.



- Tryck på knappen **TC** för att slå av eller på traktionskontrollen.

### Specifikation

Motorvarvtal	≤ 4 000 v/min
--------------	---------------

- ✓ Lysdioden **TC** tänds när traktionskontrollen är aktiverad.

## 8.5 Börja köra

- Dra i kopplingshandtaget, lägg i 1:ans växel, släpp kopplingshandtaget långsamt och gasa samtidigt försiktigt.

## 8.6 Växla, köra



### Varning

**Risk för olyckor** Nedväxling vid högt motorvarvtal blockerar bakhjulet och överbelastar motorn.

- Växla inte tillbaka till en lägre växel vid högt motorvarvtal.

**Info**

Om ovanliga ljud hörs vid körning måste du omedelbart stanna. Stäng av motorn och kontakta en behörig KTM-verkstad.  
1:ans växel är start- och lågväxeln.

- Om förhållandena (uppförsbacke, körsituation osv.) tillåter det kan du lägga i en högre växel. Lätta på gashandtaget, dra samtidigt i kopplingshandtaget, lägg i nästa växel, släpp kopplingshandtaget och gasa.
- Om du tryckt in kallstartsknappen, gasar du kort och släpper gashandtaget eller vrider gashandtaget framåt.
  - ✓ Kallstartsknappen återgår till utgångsläget.
- När högsta möjliga hastighet har uppnåtts genom fullt gaspådrag, släpp gashandtaget något till  $\frac{3}{4}$  gaspådrag. Hastigheten sjunker knappt, medan bränsleförbrukningen minskar avsevärt.
- Ge inte mer gas än vad motorn kan utnyttja. Vid plötsligt gaspådrag ökar bränsleförbrukningen.
- För nedväxling måste du bromsa motorcykeln och lätta på gashandtaget.
- Dra i kopplingshandtaget och lägg i nästa lägre växel. Släpp kopplingshandtaget långsamt och gasa eller upprepa växlingen.
- Stäng av motorn i stället för att köra resp. stå längre tid på tomgång.

## Specifikation

$\geq 1$ min
--------------

- Undvik upprepad eller lång slirning med kopplingen. Vid slirning av kopplingen hettas motoroljan, motorn och kylsystemet upp.
- Kör hellre med lågt varvtal istället för högt varvtal och slirande koppling.

**8.7 Bromsa in****Varning**

**Risk för olyckor** Vid alltför kraftig inbromsning blockeras hjulen.

- Bromsa i enlighet med körsituationen och vägförhållandena.

**Varning**

**Risk för olyckor** En instabil tryckpunkt i fram- eller bakbromsen försämrar bromskraften.

- Kontrollera bromssystemet och återuppta inte körningen förrän problemet har åtgärdats. (Din auktoriserade KTM-verkstad hjälper gärna till.)

**Varning**

**Risk för olyckor** Väta och smuts påverkar bromssystemet.

- Bromsa försiktigt flera gånger för att torka bromsbeläggen och bromsskivorna och befria dem från smuts.

- Använd i första hand bakbromsen på sandigt, regnvått eller halt underlag.
- Bromsningen bör alltid ha avslutats innan du kör in i en kurva. Lägg i en lägre växel beroende på hastigheten.
- Använd motorbromsen vid körning i längre nedförsbackar. Växla ned en eller två växlar utan att rusa motorn. Därigenom slipper du bromsa lika mycket och överhettar inte bromssystemet.



## 8.8 Stanna, parkera



### Varning

**Risk för stöld** Obehöriga som arbetar med fordonet utsätter både sig själva och andra för fara.

- Lämna aldrig fordonet obevakat när motorn är igång.
- Säkra fordonet så att obehöriga inte kan använda det.



### Varning

**Risk för brännskador** Vissa fordonsdelar blir mycket varma när fordonet är i drift.

- Vidrör inga delar som avgassystem, kylare, motor, stötdämpare eller bromssystem innan de svalnat av.
- Låt fordonsdelarna svalna av innan arbetet påbörjas.

### Obs!

**Materialsador** Fordonet skadas om det parkeras på ett felaktigt sätt.

Om fordonet rullar iväg eller ramlar omkull kan allvarliga skador uppstå.


Komponenterna som används när man parkerar fordonet är utformade endast för fordonets vikt.

- Parkera fordonet på fast och jämn mark.
- Se till att ingen person sätter sig på fordonet när fordonet är parkerat på ett stöd.

### Obs!

**Brandrisk** Varma fordonsdelar utgör en brand- och explosionsrisk.

- Parkera inte fordonet i närheten av lättantändliga eller explosiva material.
- Låt fordonet svalna innan du täcker över det.

- Bromsa in motorcykeln.
- Lägg i växellådans friläge.
- Tryck på kortslutningsknappen  när motorn går på tomgångsvarvtal tills motorn står stilla.
- Parkera motorcykeln på fast mark.

## 8.9 Transport

### Obs!

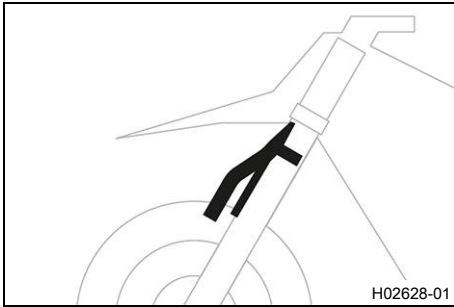
**Risk för skador** Det parkerade fordonet kan rulla iväg eller välta.

- Parkera fordonet på fast och jämn mark.

### Obs!

**Brandrisk** Varma fordonsdelar utgör en brand- och explosionsrisk.

- Parkera inte fordonet i närheten av lättantändliga eller explosiva material.
- Låt fordonet svalna innan du täcker över det.

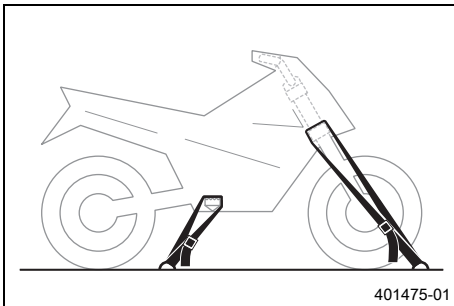
**(alla SX-F-modeller)**

- Stäng av motorn.
- Montera pluginstödet vid gaffelbenen.

Plug-in-stöd (79029094000)

**Info**

Pluginstödet medföljer.  
Se till att bromsledningen är dragen framför pluginstödet och inte är klämd.



- Fixera motorcykeln med spännband eller andra lämpliga fästeanordningar så att den inte kan ramla omkull eller rulla iväg.

**Info**

Dra ihop spännbandet så mycket att pluginstödet ligger an mot skärmen och däckets.  
Se till att pluginstödet är riktad mot undersidan av skärmen.

**(XC-F US)**

- Stäng av motorn.
- Fixera motorcykeln med spännband eller andra lämpliga fästeanordningar så att den inte kan ramla omkull eller rulla iväg.

## 8.10 Fylla på bränsle

**Fara**

**Brandrisk** Bränslet är lättantändligt.

Bränslet i bränsletanken expanderar vid uppvärmning och kan tränga ut vid överfyllning.

- Tanka inte fordonet i närheten av öppen eld eller brinnande cigaretter.
- Stäng av motorn när du tankar bränsle.
- Säkerställ att inget bränsle spills ut, framför allt inte på varma delar av fordonet.
- Torka omedelbart upp utspillt bränsle.
- Följ anvisningarna avseende bränsletankning.

**Varning**

**Risk för förgiftning** Bränsle är giftigt och hälsovådligt.

- Låt inte bränsle hamna på huden, i ögonen eller på kläderna.
- Uppsök omedelbart läkare om bränsle har svalts.
- Andas inte in bränsleångor.
- Vid hudkontakt spolas det drabbade stället omedelbart av med mycket vatten.
- Spola ögonen grundligt med vatten och uppsök omedelbart läkare om bränsle har hamnat i ögonen.
- Byt om ifall du får bränsle på kläderna.

**Obs!**

**Materialsador** Vid undermålig bränslekvalitet sätts bränslefiltret igen i förtid.

I vissa länder och regioner är den tillgängliga bränslekvaliteten och -renheten otillräcklig under vissa omständigheter. Detta leder till problem i bränslesystemet.

# 8 KÖRANVISNING

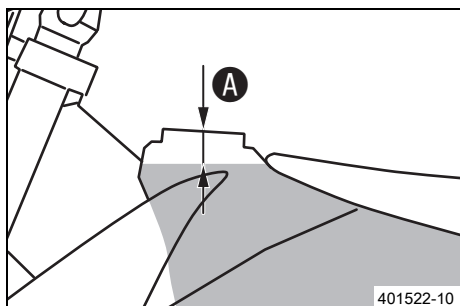
- Tanka endast rent bränsle som uppfyller angiven standard. (Din auktoriserade KTM-verkstad hjälper gärna till.)



## Obs!

**Risker för miljön** Icke fackmässig hantering av bränsle innebär risk för miljöskador.

- Låt inte bränslet hamna i grundvattnet, marken eller avloppssystemet.



- Stäng av motorn.
- Öppna tanklocket. (🔧 s 17)
- Fyll bränsletanken maximalt till måttet **A**.

### Specifikation

Mått <b>A</b>	35 mm
---------------	-------

Volym bränsletank, totalt ca (alla SX-F-modeller)	
Blyfri bensin (ROZ 95) (🔧 s 137)	7 l
Volym bränsletank, totalt ca (XC-F US)	
Blyfri bensin (ROZ 95) (🔧 s 137)	8,5 l

- Stäng tanklocket. (🔧 s 18)

## 9.1 Extra information

Alla påföljande arbeten som uppstår genom obligatoriska eller rekommenderade arbeten kräver en separat order och beräknas separat.

Beroende på lokala körförhållanden kan andra serviceintervall gälla i ditt land.

Vissa serviceintervall och vad dessa omfattar kan ändra sig beroende på teknisk vidareutveckling. Det senaste gällande serviceschemat finns alltid i KTM Dealer.net. Din auktoriserade KTM-återförsäljare hjälper gärna till.

## 9.2 Obligatoriskt arbete


	efter varje tävling					
	var 40:e drifttimme					
	var 30:e drifttimme					
	var 20:e drifttimme					
	var 10:e drifttimme					
	en gång efter 1 drifttimme					
Läs av felminnet med KTM-diagnosverktyget. 🛠️	○	●	●	●	●	●
Kontrollera och ladda batteriet. 🛠️		●	●	●	●	●
Kontrollera frambromsens bromsbelägg. (📖 s 85)		●	●	●	●	●
Kontrollera bakbromsens bromsbelägg. (📖 s 90)		●	●	●	●	●
Kontrollera bromsskivorna. (📖 s 82)		●	●	●	●	●
Kontrollera att bromskablarna är täta och oskadade.		●	●	●	●	●
Kontrollera bromsvätskenivån i bakbromsen. (📖 s 89)		●	●	●	●	●
Kontrollera fotbromspedalens spel. (📖 s 87)		●	●	●	●	●
Kontrollera ramen. 🛠️ (📖 s 77)		●	●	●	●	●
Kontrollera baksvingen. 🛠️ (📖 s 77)		●	●	●	●	●
Kontrollera baksvinglagrets spel. 🛠️			●		●	
Kontrollera styrspindelns spel. 🛠️		●	●	●	●	●
Kontrollera fjäderbensleden. 🛠️		●	●	●	●	●
Kontrollera däckens skick. (📖 s 97)	○	●	●	●	●	●
Kontrollera lufttrycket i däcken. (📖 s 97)	○	●	●	●	●	●
Kontrollera hjullagrens spel. 🛠️		●	●	●	●	●
Kontrollera hjulnaven. 🛠️		●	●	●	●	●
Kontrollera fälgslaget. 🛠️	○	●	●	●	●	●
Kontrollera ekrarnas spänning. (📖 s 98)	○	●	●	●	●	●
Kontrollera kedja, bakdrev, framdrev och kedjestyrare. (📖 s 75)		●	●	●	●	●
Kontrollera kedjespänningen. (📖 s 73)	○	●	●	●	●	●
Smörj alla rörliga delar (t.ex. handtag, kedja etc.) och kontrollera att de går lätt. 🛠️		●	●	●	●	●
Kontrollera/åtgärda hydraulkopplingens vätskenivå. (📖 s 79)		●	●	●	●	●
Kontrollera bromsvätskenivån i frambromsen. (📖 s 83)		●	●	●	●	●
Kontrollera bromshandtagets spel. (📖 s 82)		●	●	●	●	●
Kontrollera styrhuvudets lagerspel. (📖 s 56)	○	●	●	●	●	●
Kontrollera ventilspelet. 🛠️	○			●		
Kontrollera kopplingen. 🛠️			●		●	
Byt locktätningen och axeltätningringarna för vattenpumpen. 🛠️				●		
Byt motorolja och oljefilter, rengör oljesilen. 🛠️ (📖 s 115)	○	●	●	●	●	●

	efter varje tävling					
	var 40:e driftimme					
	var 30:e driftimme					
	var 20:e driftimme					
	var 10:e driftimme					
	en gång efter 1 driftimme					
Kontrollera att alla slangar (t.ex. bränsle-, kyl-, avluftnings- och dräneringsslangar) och hylsor inte har sprickor, är täta och korrekt dragna. 🛠️	○	●	●	●	●	●
Kontrollera frostskyddet och kylvätskenivån. (📖 s 103)	○	●	●	●	●	●
Kontrollera att kablarna inte är skadade eller vikta. 🛠️		●	●	●	●	●
Kontrollera att vajrarna inte är skadade eller vikta. Kontrollera även vajrarnas inställning. 🛠️	○	●	●	●	●	●
Rengör luftfiltret och luftfilterboxen. 🛠️ (📖 s 65)		●	●	●	●	●
Byt slutdämparens glasfibergarnstoppning. 🛠️ (📖 s 67)			●		●	
Utför service på gafflarna. 🛠️						●
Genomför fjäderbensservice. 🛠️						●
Kontrollera att skruvarna och muttrarna är fast åtdragna. 🛠️	○	●	●	●	●	●
Byt ut bränslesilen. 🛠️ (📖 s 113)	○	●	●	●	●	●
Kontrollera bränsletrycket. 🛠️		●	●	●	●	●
Kontrollera tomgången. 🛠️	○	●	●	●	●	●
Slutkontroll: Kontrollera fordonets driftsäkerhet och provkör fordonet. 🛠️	○	●	●	●	●	●
Läs av felminnet med KTM-diagnosverktyget efter provkörningen. 🛠️	○	●	●	●	●	●
För in servicearbetet i <b>KTM Dealer.net</b> och i service- och garantihäftet. 🛠️	○	●	●	●	●	●

- engångsintervall
- återkommande intervall

## 9.3 Rekommenderat arbete

	varje år					
	var 100:e driftimme					
	var 50:e driftimme					
	en gång efter 20 drifttimmar					
	en gång efter 10 drifttimmar					
Byt frambromsens bromsvätska. 🛠️						●
Byt bakbromsens bromsvätska. 🛠️						●
Byt vätska i hydraulkopplingen. 🛠️ (📖 s 80)						●
Smörj styrhuvudets lager. 🛠️ (📖 s 57)						●
Utför service på gafflarna. 🛠️	○					
Genomför fjäderbensservice. 🛠️		○				
Byt bränslefilter. 🛠️						●
Genomför liten motorservice, inklusive demontering och montering av motorn. (Byt tändstift och tändstiftskabelsko. Byt kolven, kontrollera/mät cylindern och kontrollera topplocket. Kontrollera kamaxeln och släpventillyftaren. Kontrollera kamkedjan. Byt sugfläns.) 🛠️				●	●	

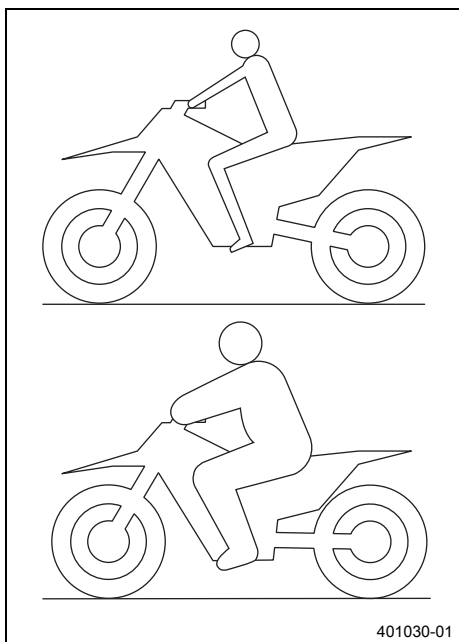
	varje år
	var 100:e drifttimme
	var 50:e drifttimme
	en gång efter 20 drifttimmar
	en gång efter 10 drifttimmar
Genomför stor motorservice inklusive demontering och montering av motor. (Byt ventiler, ventilfjädrar, ventilfjäderstöd och ventilfjäderbrickor. Byt vevstake, vevstakslager och vevtapp. Kontrollera växellådan och växlingen. Kontrollera oljetryckreglerventilen. Byt sugpumpen. Kontrollera tryckpumpen och smörjsystemet. Byt ut kamkedjan. Byt ut alla motorlager. Byt frihjulet.) 	•

- engångsintervall
- återkommande intervall

## 10.1 Kontrollera chassits grundinställning i förhållande till aktuell förarvikt

### **i** Info

Börja grundinställningen med att ställa in fjäderbenen och ställ därefter in gaffeln.



- För att uppnå optimala köregenskaper samt för att undvika skador på gaffel, fjäderben, baksving och ram måste fjädringskomponenterna anpassas efter förarens vikt.
- Vid leverans är KTM offroad-motorcyklar inställda på standardförarvikt (med komplett skyddsutrustning).

#### Specifikation

Standard förarvikt	75 ... 85 kg
--------------------	--------------

- Om föraren väger mer eller mindre än standardvikten måste fjäderkomponenternas grundinställning anpassas.
- Mindre viktavvikelser kan kompenseras genom att ändra fjäderbenets fjäderförspänning. Vid större avvikelser ska lämpliga fjädrar monteras.

## 10.2 Luftfjädring AER 48



Gaffeln **WP Suspension AER 48** är försedd med en luftfjädring. På detta system befinner sig fjädringen i det vänstra gaffelbenet och dämpningen i det högra.

Eftersom inga gaffelfjädrar behöver användas är gafflarna betydligt lättare än konventionella gafflar. Gafflarnas respons har förbättrats markant, även vid små ojämnheter.

Vid normal körning står en luftkudde för hela fjädringen. Stoppläget utgörs av en stålfjäder i det vänstra gaffelbenet.

### **i** Info

Om gaffeln ofta slår igenom måste lufttrycket i gaffeln höjas för att undvika skador på gaffeln och ramen.

Med en gaffelpump kan lufttrycket i gaffeln snabbt anpassas efter förarens vikt, körförhållandena och förarens preferenser. Gaffeln får inte tas isär. Man behöver inte längre lägga ner tid på krånglig montering av hårdare eller mjukare gaffelfjädrar.

Om luftkammaren skulle tappa luft på grund av en skadad tätning sjunker gaffeln ändå inte ihop. Luften hålls i detta fall tillbaka i gaffeln. Fjädevägen förblir i största möjliga mån den samma. Dämpningen blir hårdare och körkomforten minskar.

Som på konventionella gafflar kan man ställa in gaffelns retur- och kompressionsdämpning.

Returdämpningens inställningsmekanism sitter längst ner på höger gaffelben.

Kompressionsdämpningens inställningsmekanism sitter längst upp på höger gaffelben.

## 10.3 Kompressionsdämpning fjäderben

Fjäderbenets kompressionsdämpning är uppdelad i två områden, hög hastighet och låg hastighet.

Hög och låg hastighet gäller bakhjulets kompressionshastighet och inte körhastigheten.

Inställningen för hög hastighet är exempelvis verksam vid landning efter ett hopp, då bakhjulets fjädrar komprimeras snabbt.

Inställningen för låg hastighet är exempelvis verksam vid körning över långa gupp i marken, då bakhjulets fjädrar komprimeras långsamt.

Dessa två områden kan ställas in separat, men övergången mellan hög och låg hastighet är flytande. Därigenom påverkar ändringar av höghastighetsområdet kompressionen även i låghastighetsområdet och tvärtom.

## 10.4 Ställa in fjäderbenets kompressionsdämpning, låg hastighet

### Se upp

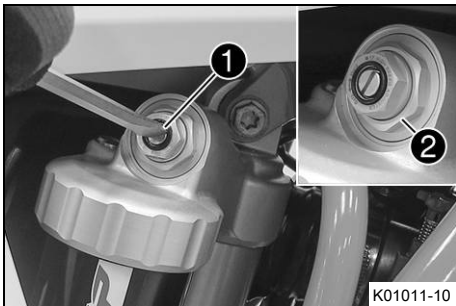
**Risk för personskador** Om fjäderbenet tas isär på fel sätt, kommer delar av fjäderbenet att slungas omkring.

Fjäderbenet är fyllt med högkomprimerat kväve.

- Följ den angivna beskrivningen. (Din auktoriserade KTM-verkstad hjälper gärna till.)

### Info

Låghastighetsinställningen gör sig gällande vid långsam eller normal kompression av fjäderbenet.



- Vrid justerskruven ① medsols med en skruvmejsel ända till det sista kännbara klickljudet.

### Info

Lossa inte skruvförbandet ②!

- Vrid det antal klick som motsvarar fjäderbenstypen motsols. Specifikation

Kompressionsdämpning låg hastighet (SX-F EU)	
Komfort	17 klickningar
Standard	15 klickningar
Sport	13 klickningar
Kompressionsdämpning låg hastighet (SX-F US)	
Komfort	17 klickningar
Standard	15 klickningar
Sport	13 klickningar
Kompressionsdämpning låg hastighet (XC-F US)	
Komfort	17 klickningar
Standard	15 klickningar
Sport	13 klickningar

### Info

Vrid medsols för att öka dämpningen, vrid motsols för att minska dämpningen.

## 10.5 Ställa in fjäderbenets kompressionsdämpning, hög hastighet



### Se upp

**Risk för personskador** Om fjäderbenet tas isär på fel sätt, kommer delar av fjäderbenet att slungas omkring.

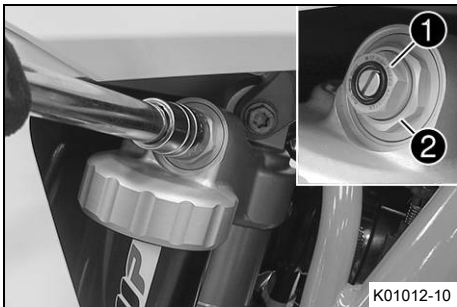
Fjäderbenet är fyllt med högkomprimerat kväve.

- Följ den angivna beskrivningen. (Din auktoriserade KTM-verkstad hjälper gärna till.)



### Info

Höghastighetsinställningen gör sig gällande när fjäderbenet komprimeras snabbt.



- Vrid justerskruven **1** medsols med en hylsnyckel tills det tar stopp.



### Info

Lossa inte skruvförbandet **2**!

- Vrid det antal varv som motsvarar fjäderbenstypen motsols. Specifikation

Kompressionsdämpning hög hastighet (SX-F EU)	
Komfort	2,5 varv
Standard	2 varv
Sport	1,5 varv
Kompressionsdämpning hög hastighet (SX-F US)	
Komfort	2,5 varv
Standard	2 varv
Sport	1,5 varv
Kompressionsdämpning hög hastighet (XC-F US)	
Komfort	2,5 varv
Standard	2 varv
Sport	1,5 varv



### Info

Vrid medsols för att öka dämpningen, vrid motsols för att minska dämpningen.

## 10.6 Ställa in fjäderbenets returdämpning

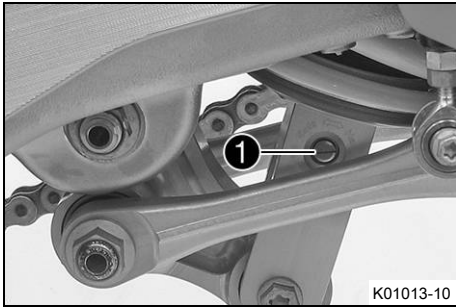


### Se upp

**Risk för personskador** Om fjäderbenet tas isär på fel sätt, kommer delar av fjäderbenet att slungas omkring.

Fjäderbenet är fyllt med högkomprimerat kväve.

- Följ den angivna beskrivningen. (Din auktoriserade KTM-verkstad hjälper gärna till.)



- Vrid justerskruv **1** medsols ända till det sista kännbara klickljudet.
- Vrid det antal klick som motsvarar fjäderbenstypen motsols.

#### Specifikation

Returdämpning (SX-F EU)	
Komfort	17 klickningar
Standard	15 klickningar
Sport	13 klickningar
Returdämpning (SX-F US)	
Komfort	17 klickningar
Standard	15 klickningar
Sport	13 klickningar
Returdämpning (XC-F US)	
Komfort	17 klickningar
Standard	15 klickningar
Sport	13 klickningar

**i Info**  
Vrid medsols för att öka dämpningen, vrid motsols för att minska dämpningen vid utfjädringen.

## 10.7 Bestämna måttet för det avlastade bakhjulet

### Förarbete

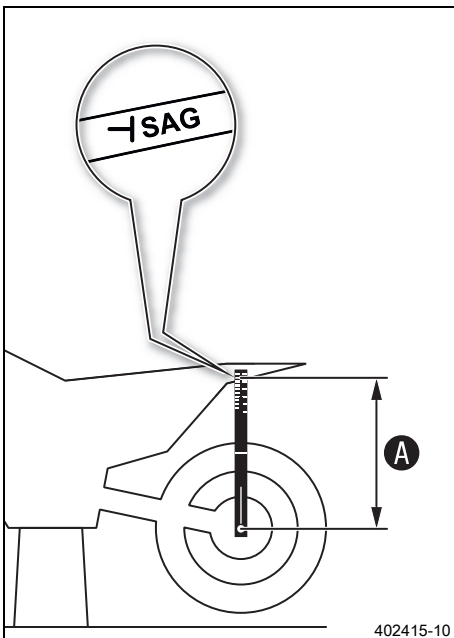
- Lyft upp motorcykeln med mc-lyft. (📖 s 49)

### Huvudarbete

- Sätt dit hängmätaren i bakaxeln och mät avståndet till markeringen **SAG** på den bakre skärmen.

Hängmätare (00029090000)
Stift för hängmätare (00029990010)

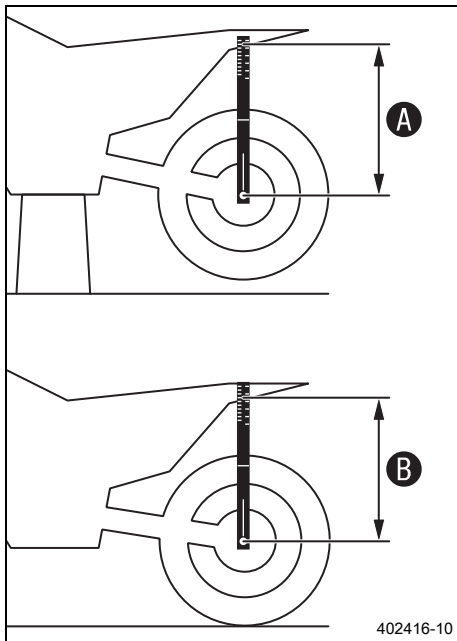
- Anteckna värdet som mått **A**.



### Efterarbete

- Ta bort motorcykeln från mc-lyften. (📖 s 49)

## 10.8 Kontrollera fjäderbenets statiska häng



- Bestäm måttet **A** för det avlastade bakhjulet. (🗨 s 41)
- En annan person ska hålla motorcykeln i vertikalt läge.
- Använd nedhängningstolken och mät ännu en gång avståndet mellan bakaxeln och markeringen **SAG** på den bakre skärmen.
- Anteckna värdet som mått **B**.



### Info

Differensen mellan mått **A** och **B** är det statiska hänget.

- Kontrollera det statiska hänget.

Statiskt häng (SX-F EU)	35 mm
-------------------------	-------

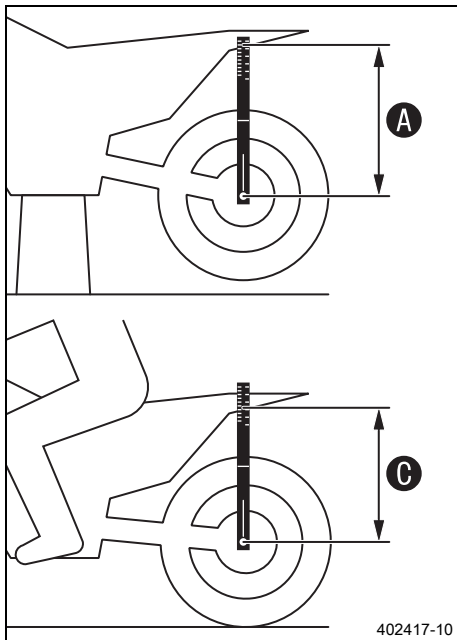
Statiskt häng (SX-F US)	35 mm
-------------------------	-------

Statiskt häng (XC-F US)	35 mm
-------------------------	-------

- » Om det statiska hänget är större eller mindre än det angivna måttet:

- Ställ in fjäderbenets fjäderförspanning. 🗨 (s 43)

## 10.9 Kontrollera fjäderbenets häng under körning



- Bestäm måttet **A** för det avlastade bakhjulet. (🗨 s 41)
- En medhjälpare ska hålla fast motorcykeln. Föraren sätter sig på motorcykeln med komplett skyddsutrustning och intar normal sittposition med fötterna på fotpinnarna. Föraren gungar några gånger upp och ner.
- ✓ Bakhjulets upphängning stabiliseras.
- En andra person mäter nu på nytt med hängmätaren avståndet mellan bakaxel och markeringen **SAG** på den bakre stänkskärmen.
- Anteckna värdet som mått **C**.



### Info

Differensen mellan mått **A** och **C** är hänget under körning.

- Kontrollera hänget under körning.

Häng under körning (SX-F EU)	105 mm
------------------------------	--------

Häng under körning (SX-F US)	105 mm
------------------------------	--------

Häng under körning (XC-F US)	105 mm
------------------------------	--------

- » Om hänget under körning avviker från det angivna måttet:

- Ställ in hänget under körning. 🗨 (s 44)

## 10.10 Ställa in fjäderbenets fjäderförspänning ↗



### Se upp

**Risk för personskador** Om fjäderbenet tas isär på fel sätt, kommer delar av fjäderbenet att slungas omkring.

Fjäderbenet är fyllt med högkomprimerat kväve.

- Följ den angivna beskrivningen. (Din auktoriserade KTM-verkstad hjälper gärna till.)



### Info

Innan fjäderförspänningen ändras ska den aktuella inställningen antecknas, t.ex. fjäderlängden.

### Förarbete

- Lyft upp motorcykeln med mc-lyft. (📖 s 49)
- Demontera fjäderbenet. ↗ (📖 s 59)
- Rengör noggrant det demonterade fjäderbenet.

### Huvudarbete

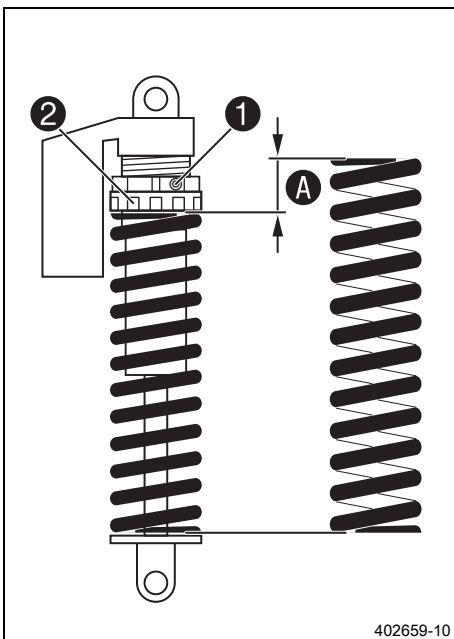
- Lossa skruven ①.
- Vrid inställningsringen ② tills fjädern inte längre är spänd.

Fästnyckel (90129051000)

- Mät den ospända fjäderns totala längd.
- Spänn fjädern genom att vrida ställringen ② tills det specificerade måttet A har uppnåtts.

### Specifikation

Fjäderförspänning (SX-F EU)	8 mm
Fjäderförspänning (SX-F US)	9 mm
Fjäderförspänning (XC-F US)	6 mm



### Info

Beroende på det statiska hänget resp. hänget under körning kan högre eller lägre fjäderförspänning behöva väljas.

- Dra åt skruven ①.

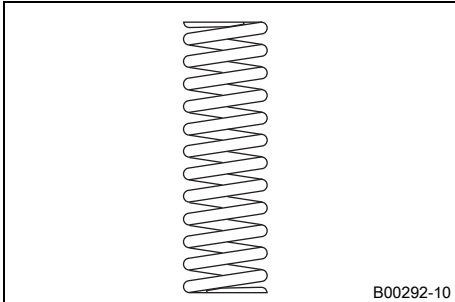
### Specifikation

Skruv ställring fjäderben	M5	5 Nm
---------------------------	----	------

### Efterarbete

- Montera fjäderbenet. ↗ (📖 s 60)
- Kontrollera fotbromspedalens spel. (📖 s 87)
- Ta bort motorcykeln från mc-lyften. (📖 s 49)

## 10.11 Ställa in hänget under körning



### Förarbete

- Lyft upp motorcykeln med mc-lyft. (📖 s 49)
- Demontera fjäderbenet. 🛠️ (📖 s 59)
- Rengör noggrant det demonterade fjäderbenet.

### Huvudarbete

- Välj och montera en lämplig fjäder.

#### Specifikation

Fjäderkonstant (SX-F EU)	
Vikt förare: 65 ... 75 kg	39 N/mm
Vikt förare: 75 ... 85 kg	42 N/mm
Vikt förare: 85 ... 95 kg	45 N/mm
Fjäderkonstant (SX-F US)	
Vikt förare: 65 ... 75 kg	39 N/mm
Vikt förare: 75 ... 85 kg	42 N/mm
Vikt förare: 85 ... 95 kg	45 N/mm
Fjäderkonstant (XC-F US)	
Vikt förare: 65 ... 75 kg	39 N/mm
Vikt förare: 75 ... 85 kg	42 N/mm
Vikt förare: 85 ... 95 kg	45 N/mm



### Info

Fjäderkonstanten anges på fjäderns utsida.

### Efterarbete

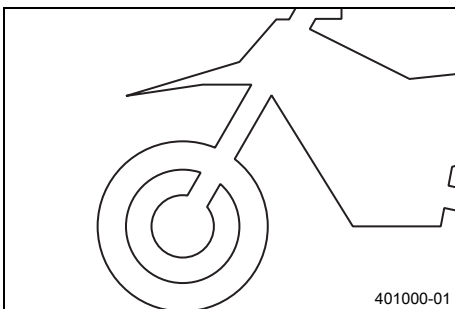
- Montera fjäderbenet. 🛠️ (📖 s 60)
- Kontrollera fotbromspedalens spel. (📖 s 87)
- Kontrollera fjäderbenets statiska häng. (📖 s 42)
- Kontrollera fjäderbenets häng under körning. (📖 s 42)
- Ställ in fjäderbenets returdämpning. (📖 s 40)
- Ta bort motorcykeln från mc-lyften. (📖 s 49)

## 10.12 Kontrollera gaffelns grundinställning



### Info

Av olika skäl kan man inte definiera ett visst exakt häng under körning för gaffeln.



- Mindre avvikelser av förarens vikt kan kompenseras genom att justera gaffelns lufttryck.
- Om gaffeln ofta slår igenom (hårt dunk vid kompression) måste gaffellufttrycket höjas enligt direktiven för att förhindra skador på gaffeln och ramen.
- Om gaffeln känns ovanligt hård efter längre användning måste gaffelbenen avluftas.

## 10.13 Ställa in gaffellufttryck



### Varning

**Risk för olyckor** Ändringar av chassiinställningen kan påverka köregenskaperna avsevärt.

Extrema ändringar av chassiinställningen kan kraftigt försämra köregenskaperna och överbelasta komponenterna.

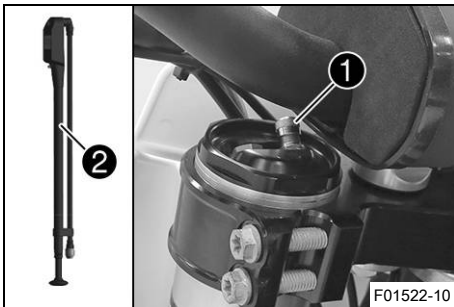
- Gör endast inställningar inom rekommenderat område.
- Kör till en början långsamt efter att inställningarna gjorts för att kontrollera köregenskaperna.



### Info

Kontrollera eller ställ in lufttrycket tidigast 5 minuter efter att motorn stängts av och under samma förhållanden.

Luftfjädringen sitter i vänster gaffelben. Kompressions- och returdämpningen sitter i det högra gaffelbenet.



### Förarbete

- Lyft upp motorcykeln med mc-lyft. (📖 s 49)

### Huvudarbete

- Ta bort skyddshättan ①.
- Skjut ihop gaffelpumpen ② helt.

Gaffelpump (79412966000)



### Info

Gaffelpumpen finns i en separat förpackning som följer med motorcykeln.

- Anslut gaffelpumpen till det vänstra gaffelbenet.
  - ✓ Gaffelpumpens indikator slås på automatiskt.
  - ✓ När pumpen ansluts läcker lite luft ut ur gaffelbenet.



### Info

Detta beror på slangens volym och utgör ingen defekt på gaffelpumpen eller gaffeln.

Följ instruktionerna i den bifogade **KTM PowerParts**-anvisningen.

- Ställ in lufttrycket efter specifikationerna.

### Specifikation

Lufttryck (SX-F EU)	10,4 bar
Lufttryck (SX-F US)	10,3 bar
Lufttryck (XC-F US)	9,6 bar
Ändra lufttrycket stegvis med	0,2 bar
Minimalt lufttryck	7 bar
Maximalt lufttryck	12 bar



### Info

Lufttrycket får under inga omständigheter ställas in utanför det angivna intervallet.

- Lossa gaffelpumpen från det vänstra gaffelbenet.
  - ✓ När gaffelpumpen lossas släpps övertryck ut ur slangen men själva gaffelbenet läcker inte ut någon luft.
  - ✓ Gaffelpumpens indikator stängs av automatiskt efter 80 sekunder.
- Sätt tillbaka skyddshättan.

### Efterarbete

- Ta bort motorcykeln från mc-lyften. (📖 s 49)

## 10.14 Ställa in gaffelns kompressionsdämpning

### **i** Info

Den hydrauliska kompressionsdämpningen avgör hur gaffeln beter sig vid kompression.



F01523-10

- Vrid justerskruven **1** medsols tills det tar stopp.

### **i** Info

Justerskruven **1** sitter längst upp på höger gaffelben.

- Vrid det antal klick som motsvarar gaffeltypen motsols.

### Specifikation

Kompressionsdämpning (SX-F EU)	
Komfort	17 klickningar
Standard	12 klickningar
Sport	7 klickningar
Kompressionsdämpning (SX-F US)	
Komfort	20 klickningar
Standard	15 klickningar
Sport	10 klickningar
Kompressionsdämpning (XC-F US)	
Komfort	17 klickningar
Standard	12 klickningar
Sport	7 klickningar

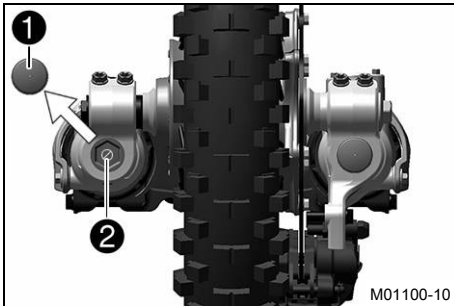
### **i** Info

Vrid medsols för att öka dämpningen, vrid motsols för att minska dämpningen vid fjädring.

## 10.15 Ställa in gaffelns returdämpning

### **i** Info

Den hydrauliska returdämpningen avgör hur gaffeln betar sig vid utfjädringen.



- Ta av skyddshättan ①.
- Vrid justerskruven ② medsols tills det tar stopp.

### **i** Info

Justerskruven ② sitter längst ner på höger gaffelben.

- Vrid det antal klick som motsvarar gaffeltypen motsols.
- Specifikation

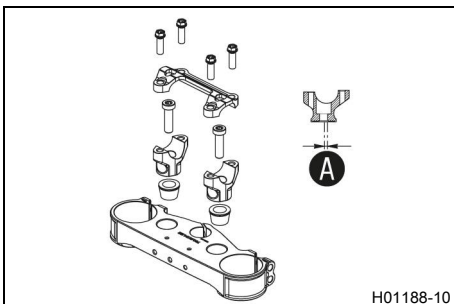
Returdämpning (SX-F EU)	
Komfort	17 klickningar
Standard	12 klickningar
Sport	7 klickningar
Returdämpning (SX-F US)	
Komfort	20 klickningar
Standard	15 klickningar
Sport	10 klickningar
Returdämpning (XC-F US)	
Komfort	17 klickningar
Standard	12 klickningar
Sport	7 klickningar

### **i** Info

Vrid medsols för att öka dämpningen, vrid motsols för att minska dämpningen vid utfjädringen.

- Sätt tillbaka skyddshättan ①.

## 10.16 Styrets läge



Hålen i styrhållarna sitter på avståndet **A** från mitten.

Borrhålsavstånd A	3,5 mm
-------------------	--------

Styret kan monteras i 2 olika lägen. Föraren kan på så sätt välja det bekvämaste läget för styret.

## 10.17 Ställa in styrets läge

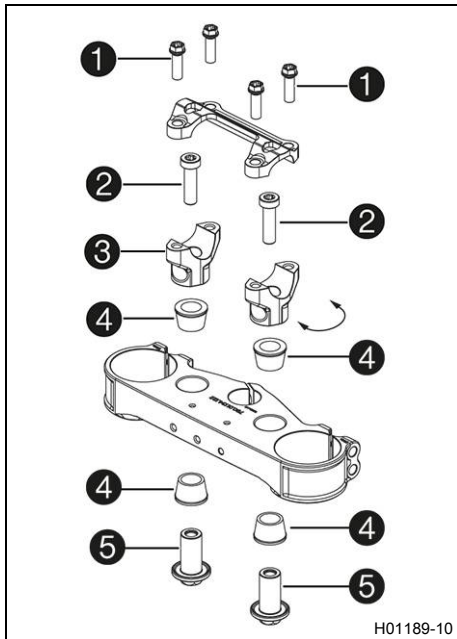


### Varning

**Risk för olyckor** Ett reparerat styre innebär en säkerhetsrisk.

Om styret böjs eller riktas, blir materialet utmattat. Resultatet kan bli ett brott på styret.

- Byt ut styret om det har skadats eller böjts.



H01189-10

### Förarbete

- Ta av styrskydden.

### Huvudarbete

- Ta bort skruvarna ①. Ta bort styrets klämelement. Ta bort styret och lägg det åt sidan.



#### Info

Täck över komponenterna så att de inte skadas. Se till att kablar och ledningar inte viks.

- Ta bort skruvarna ②. Ta bort styrhållarna ③.
- Sätt dit gummibussningarna ④ och sätt i muttrarna ⑤ underifrån.
- Placera styrhållarna i önskat läge.



#### Info

Styrhållarna är längre och högre på en sida. Placera vänster och höger styrhållare i samma läge.

- Sätt dit skruvarna ② och dra åt dem.

#### Specifikation

Skruv styrhållare	M10	40 Nm	Loctite®243™
-------------------	-----	-------	--------------

- Placera styret i korrekt läge.



#### Info

Se till att kablarna och ledningarna ligger rätt.

- Sätt styrets klämelement på plats.
- Sätt dit skruvarna ① utan att dra åt dem.
- Skruva först dit styrets klämelement med skruvar ① på styrhållarnas längre, högre sida tills delarna rör vid varandra.
- Dra sedan åt skruvarna ① jämnt.

#### Specifikation

Skruv klämelement	M8	20 Nm
-------------------	----	-------

### Efterarbete

- Montera styrskydden.

## 11.1 Lyfta motorcykeln med mc-lyft

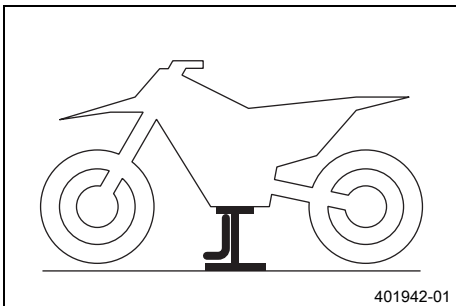
### Obs!

**Materialsador** Fordonet skadas om det parkeras på ett felaktigt sätt.

Om fordonet rullar iväg eller ramlar omkull kan allvarliga skador uppstå.

Komponenterna som används när man parkerar fordonet är utformade endast för fordonets vikt.

- Parkera fordonet på fast och jämn mark.
- Se till att ingen person sätter sig på fordonet när fordonet är parkerat på ett stöd.



- Lyft upp motorcykeln på ramen under motorn.

MC-lyft (78129955100)

- ✓ Inget av hjulen har kontakt med marken.
- Se till att motorcykeln inte kan falla omkull.

## 11.2 Ta bort motorcykeln från mc-lyften

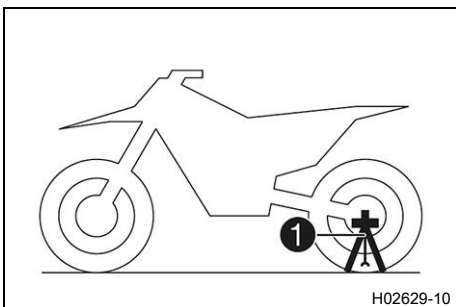
### Obs!

**Materialsador** Fordonet skadas om det parkeras på ett felaktigt sätt.

Om fordonet rullar iväg eller ramlar omkull kan allvarliga skador uppstå.

Komponenterna som används när man parkerar fordonet är utformade endast för fordonets vikt.

- Parkera fordonet på fast och jämn mark.
- Se till att ingen person sätter sig på fordonet när fordonet är parkerat på ett stöd.



(alla SX-F-modeller)

- Ta bort motorcykeln från mc-lyften.
- Ta bort mc-lyften.
- Stick in pluginstödet ① på vänster sida av hjulaxeln för att parkera motorcykeln.

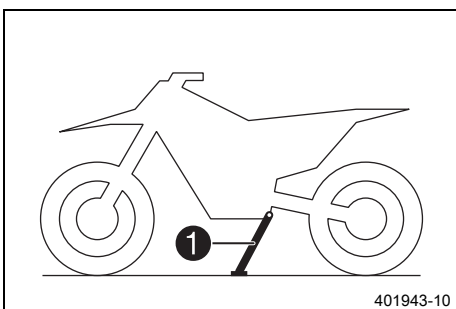
Plug-in-stöd (79029094000)



### Info

Pluginstödet medföljer.

Ta bort plug-in-stödet innan du kör iväg.



(XC-F US)

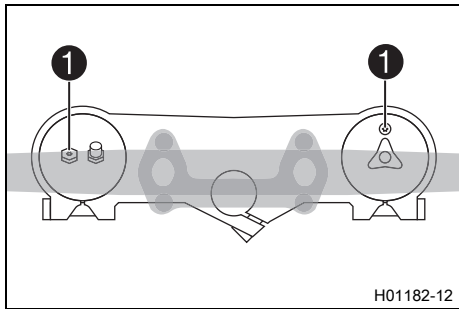
- Ta bort motorcykeln från mc-lyften.
- Ta bort mc-lyften.
- För att parkera motorcykeln, fäll ut sidostödet ① ned mot marken med foten och låt motorcykeln vila mot stödet.



### Info

Under körning ska sidostödet vara uppfällt och säkrat med gummibandet.

## 11.3 Avlufta gaffelben



### Förarbete

- Lyft upp motorcykeln med mc-lyft. (📖 s 49)

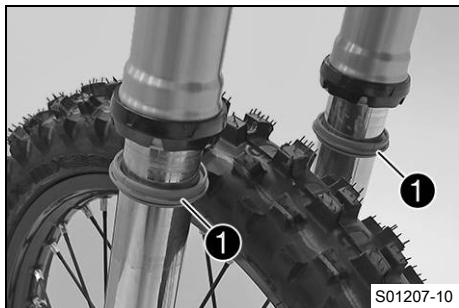
### Huvudarbete

- Lossa avluftningsskruvarna ①.
  - ✓ Ett eventuellt övertryck i gaffelns insida utjämnas.
- Dra åt avluftningsskruvarna.

### Efterarbete

- Ta bort motorcykeln från mc-lyften. (📖 s 49)

## 11.4 Rengöra gaffelbenens dammtätningar



### Förarbete

- Lyft upp motorcykeln med mc-lyft. (📖 s 49)
- Demontera gaffelskyddet. (📖 s 51)

### Huvudarbete

- Skjut ner båda gaffelbenens dammtätningar ①.



### Info

Dammtätningarna stryker av damm och grov smuts från gaffelbenen. Med tiden kan smuts samla sig bakom dammtätningarna. Om denna smuts inte avlägsnas kan de bakomliggande oljeringarna bli otäta.



### Varning

**Risk för olyckor** Olja eller fett på bromsskivorna försämrar bromskraften.

- Håll alltid bromsskivorna olje- och fettfria.
- Vid behov rengörs bromsskivorna med bromsrengöringsmedel.

- Rengör och olja in dammtätningar och gaffelns innerrör på båda gaffelbenen.

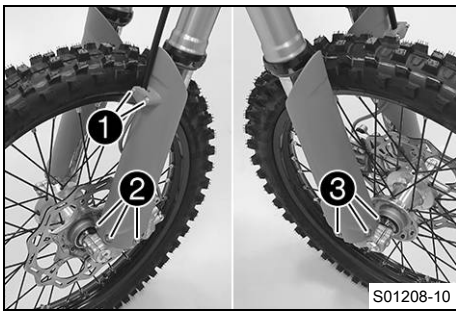
Universal oljespray (📖 s 140)

- Tryck tillbaka dammtätningen till monteringsläget.
- Torka bort överflödiga olja.

### Efterarbete

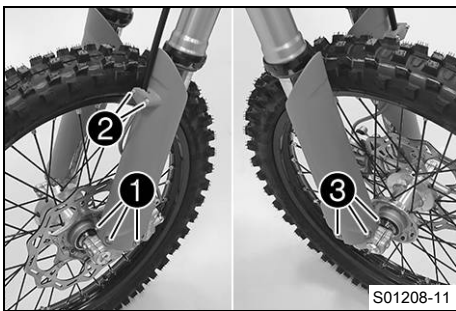
- Montera gaffelskyddet. (📖 s 51)
- Ta bort motorcykeln från mc-lyften. (📖 s 49)

## 11.5 Demontera gaffelskyddet



- Ta bort skruvarna ❶ och klämman.
- Ta bort skruvarna ❷ och vänster gaffelskydd.
- Ta bort skruvarna ❸ och höger gaffelskydd.

## 11.6 Montera gaffelskyddet



- Placera gaffelskyddet i korrekt läge på det vänstra gaffelbenet. Sätt dit skruvarna ❶ och dra åt dem.

Specifikation

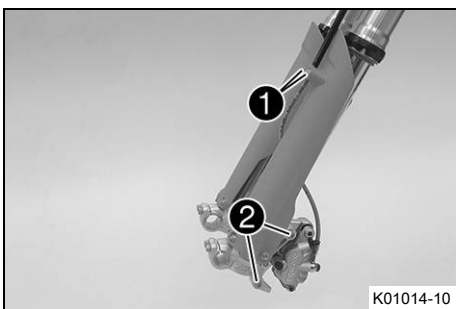
Övriga skruvar chassi	M6	10 Nm
-----------------------	----	-------

- Placera bromsledningen och klämman i rätt läge. Sätt dit skruvarna ❷ och dra åt dem.
- Placera gaffelskyddet i korrekt läge på det högra gaffelbenet. Sätt dit skruvarna ❸ och dra åt dem.

Specifikation

Övriga skruvar chassi	M6	10 Nm
-----------------------	----	-------

## 11.7 Demontera gaffelbenen



### Förarbete

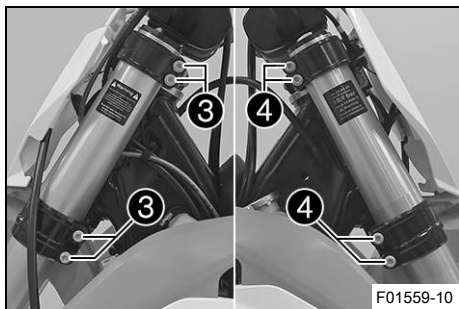
- Lyft upp motorcykeln med mc-lyft. (📖 s 49)
- Demontera framhjulet. 🛠️ (📖 s 93)

### Huvudarbete

- Ta bort skruvarna ❶ och klämman.
- Ta bort skruvarna ❷ och bromsoket.
- Häng bromsoket med bromsledningen åt sidan utan drag.

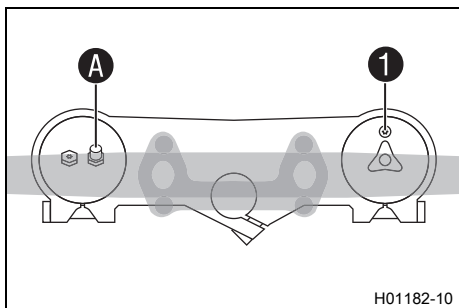
### Info

Manövrera inte bromshandtaget när framhjulet är demonterat.



- Lossa skruvarna ③. Ta bort vänster gaffelben.
- Lossa skruvarna ④. Ta bort höger gaffelben.

## 11.8 Montera gaffelbenen

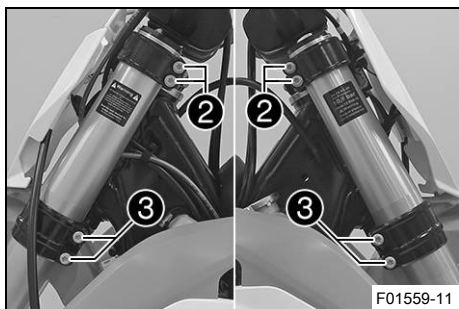


### Huvudarbete

- Placera gaffelbenen i rätt läge.
  - ✓ Avluftningsskruven ① för det högra gaffelbenet är placerad framåt.
  - ✓ Det vänstra gaffelbenets ventil A pekar framåt.

### Info

Längst upp på gaffelbenen finns spår infrästa på sidorna. Det andra (uppifrån sett) infrästa spåret i gaffelbenet måste vara i jämnhöjd med den övre gaffelkronans övre kant. Luftfjädringen sitter i vänster gaffelben. Kompressions- och returdämpningen sitter i det högra gaffelbenet.



- Dra åt skruvarna ②.

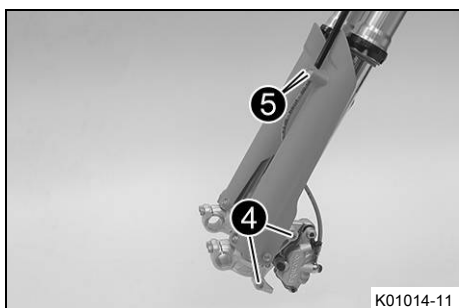
### Specifikation

Skruv gaffelkrona upptill	M8	17 Nm
------------------------------	----	-------

- Dra åt skruvarna ③.

### Specifikation

Skruv gaffelkrona nedtill	M8	12 Nm
------------------------------	----	-------



- Placera bromsoket i rätt läge. Montera skruvarna ④ och dra åt dem.

### Specifikation

Skruv bromsok fram	M8	25 Nm
-----------------------	----	-------

**Loctite®243™**

- Sätt bromsledningen och klämman i rätt läge. Montera skruvarna ⑤ och dra åt dem.

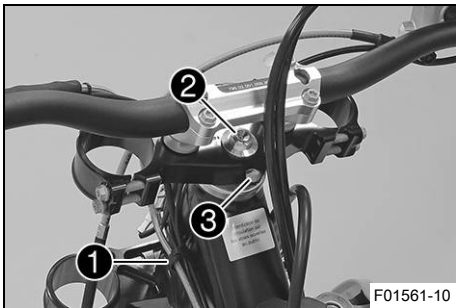
### Efterarbete

- Montera framhjulet. (📖 s 94)

## 11.9 Demontera den nedre gaffelkronan

**Förarbete**

- Lyft upp motorcykeln med mc-lyft. (📖 s 49)
- Demontera framhjulet. 🗨️ (📖 s 93)
- Demontera gaffelbenen. 🗨️ (📖 s 51)
- Demontera startnummerskylten. (📖 s 58)
- Demontera skärmen fram. (📖 s 58)
- Ta av styrskydden.

**Huvudarbete**

- Ta bort kontrolllampans hållare.
- Öppna kabelhållaren ① till vänster och häng ut kabelstammen.
- Ta bort skruven ②.
- Ta bort skruven ③.
- Dra av den övre gaffelkronan med styret och häng dem åt sidan.

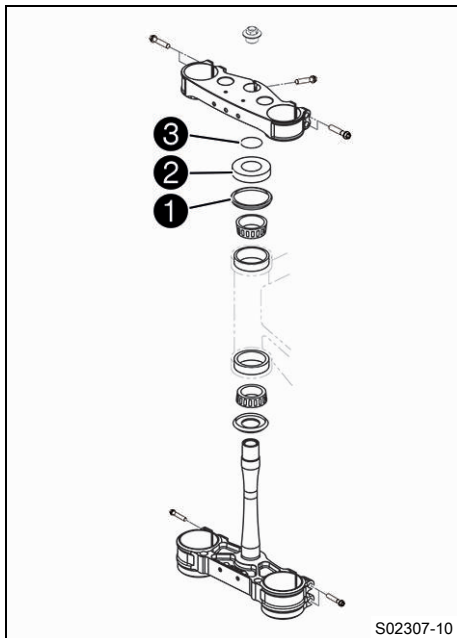
**Info**

Täck över komponenterna så att de inte skadas.  
Se till att kablar och ledningar inte viks.



- Avlägsna o-ringen ④.
- Ta bort skyddsringen ⑤.
- Ta bort den nedre gaffelkronan tillsammans med gaffelröret.
- Ta bort styrhuvudets övre lager.

## 11.10 Montera den nedre gaffelkronan ↗

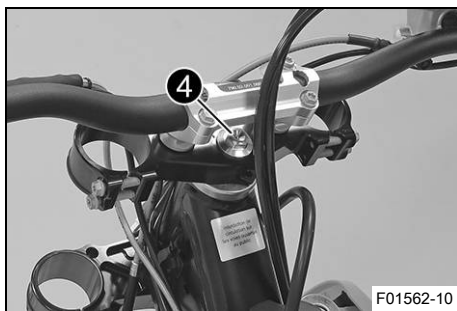


### Huvudarbete

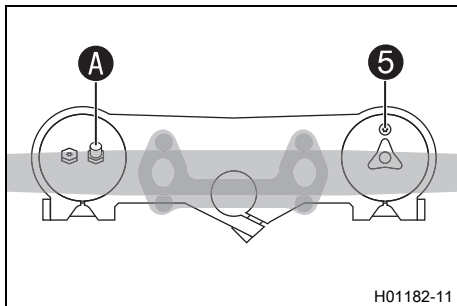
- Gör rent lagren och tätningselementen, kontrollera att de inte är skadade och smörj in dem.

Högvisköst smörjfett (📖 s 139)

- Sätt in den nedre gaffelkronan tillsammans med gaffelröret. Montera styrhuvudets övre lager.
- Kontrollera att styrhuvudets övre tätning ① sitter rätt.
- Skjut på skyddsringen ② och o-ringen ③.



- Sätt den övre gaffelkronan och styret i rätt läge.
- Sätt dit skruven ④ utan att dra åt den.

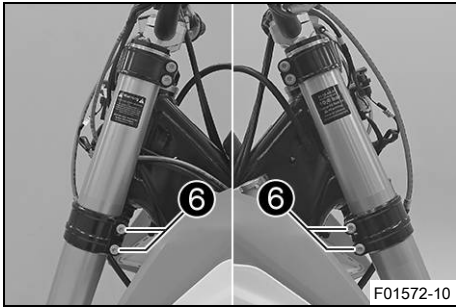


- Placera gaffelbenen i rätt läge.
  - ✓ Avluftningsskruven ⑤ för det högra gaffelbenet är placerad framåt.
  - ✓ Det vänstra gaffelbenets ventil A pekar framåt.

### **i** Info

Längst upp på gaffelbenen finns spår infrästa på sidorna. Det andra (uppifrån sett) infrästa spåret i gaffelbenet måste vara i jämnhöjd med den övre gaffelkronans övre kant.

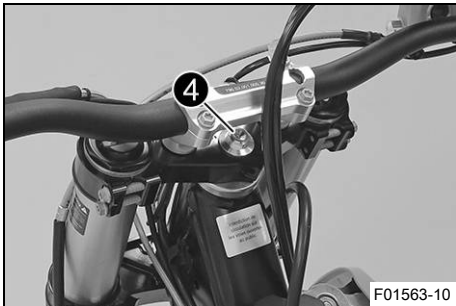
Luftfjädringen sitter i vänster gaffelben. Kompressions- och returdämpningen sitter i det högra gaffelbenet.



- Dra åt skruvarna 6.

Specifikation

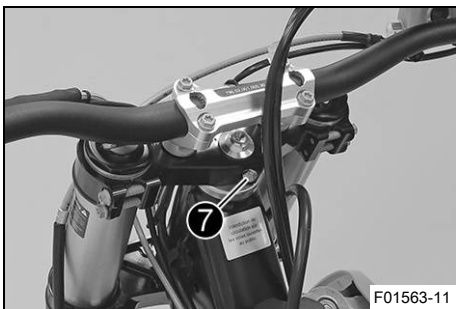
Skruv gaffelkrona nedtill	M8	12 Nm
---------------------------	----	-------



- Dra åt skruven 4.

Specifikation

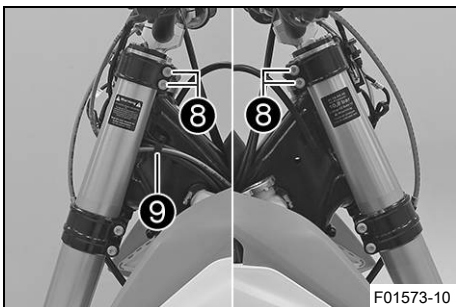
Skruv styrhuvud upp-till	M20x1,5	12 Nm
--------------------------	---------	-------



- Sätt dit och dra åt skruven 7.

Specifikation

Skruv gaffelrör upptill	M8	20 Nm	Loctite®243™
-------------------------	----	-------	--------------



- Slå lätt på den övre gaffelkronan med en gummihammare för att inga spänningar ska uppstå.

- Dra åt skruvarna 8.

Specifikation

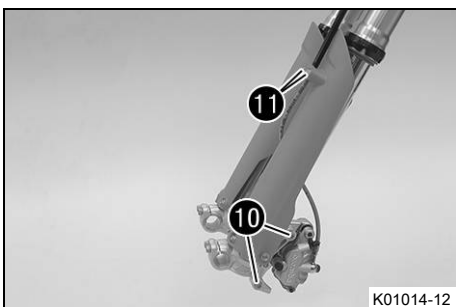
Skruv gaffelkrona upptill	M8	17 Nm
---------------------------	----	-------

- Fixera kabelhärvan med kabelstammen 9 till vänster.

- Montera kontrolllampans hållare.

Specifikation

Övriga skruvar chassi	M6	10 Nm
-----------------------	----	-------



- Placera bromsoket i rätt läge. Montera skruvarna 10 och dra åt dem.

Specifikation

Skruv bromsok fram	M8	25 Nm	Loctite®243™
--------------------	----	-------	--------------

- Sätt bromsledningen och klämman i rätt läge. Montera skruvarna 11 och dra åt dem.

## Efterarbete

- Montera skärmen fram. (📖 s 59)
- Montera styrskydden.
- Montera startnummerskylten. (📖 s 58)
- Montera framhjulet. 🛠️ (📖 s 94)
- Kontrollera att kabelstammen, vajrarna, broms- och kopplingsledningarna sitter rätt och inte är inklämda.
- Kontrollera styrhuvudets lagerspel. (📖 s 56)
- Ta bort motorcykeln från mc-lyften. (📖 s 49)

## 11.11 Kontrollera styrhuvudets lagerspel



### Varning

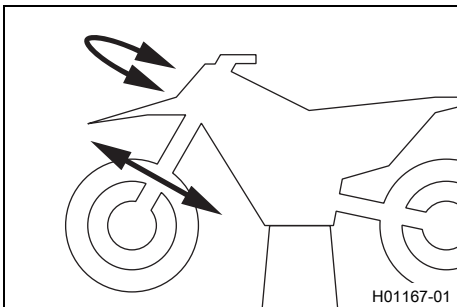
**Risk för olyckor** Vid felaktigt lagerspel på styrhuvudet försämras köregenskaperna och skadas komponenter.

- Korrigera felaktigt lagerspel på styrhuvudet omedelbart. (Din auktoriserade KTM-verkstad hjälper gärna till.)



### Info

Om man under längre tid kör med spel i styrhuvudets lager kommer lagren och därefter även ramens lagersäten att skadas.



## Förarbete

- Lyft upp motorcykeln med mc-lyft. (📖 s 49)

## Huvudarbete

- Ställ styret i läget för körning rakt framåt. Skjut gaffelbenen fram och tillbaka i färdriktning.

Det får inte finnas något spel i styrhuvudets lager.

- » Om det finns ett märkbart spel:
  - Ställ in styrhuvudets lagerspel. 🛠️ (📖 s 57)
- Vrid styret fram och tillbaka över hela styrområdet.

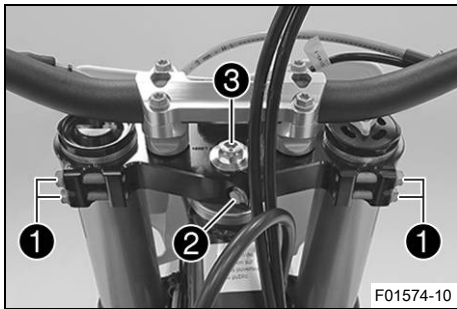
Styret ska kunna vridas lätt över hela styrområdet. Inga kännbara rasterlägen får finnas.

- » Om rasterlägen finns:
  - Ställ in styrhuvudets lagerspel. 🛠️ (📖 s 57)
  - Kontrollera styrhuvudets lager. Byt lager vid behov.

## Efterarbete

- Ta bort motorcykeln från mc-lyften. (📖 s 49)

## 11.12 Ställa in styrhuvudets lagerspel



### Förarbete

- Lyft upp motorcykeln med mc-lyft. (📖 s 49)
- Ta av styrskydden.

### Huvudarbete

- Lossa skruvarna ①.
- Ta bort skruven ②.
- Lossa skruven ③ och dra åt den igen.

#### Specifikation

Skruv styrhuvud upp- till	M20x1,5	12 Nm
------------------------------	---------	-------

- Slå lätt på den övre gaffelkronan med en gummihammare för att inga spänningar ska uppstå.
- Dra åt skruvarna ①.

#### Specifikation

Skruv gaffelkrona upptill	M8	17 Nm
------------------------------	----	-------

- Sätt dit och dra åt skruven ②.

#### Specifikation

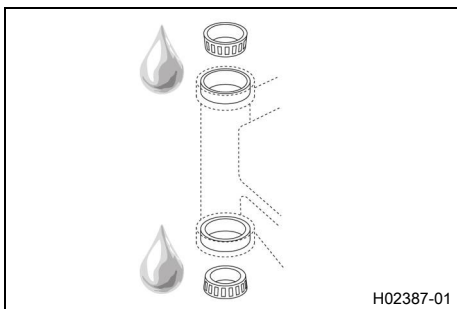
Skruv gaffelrör upptill	M8	20 Nm	Loctite®243™
----------------------------	----	-------	--------------

### Efterarbete

- Kontrollera styrhuvudets lagerspel. (📖 s 56)
- Ta bort motorcykeln från mc-lyften. (📖 s 49)
- Montera styrskydden.



## 11.13 Smörja styrhuvudets lager



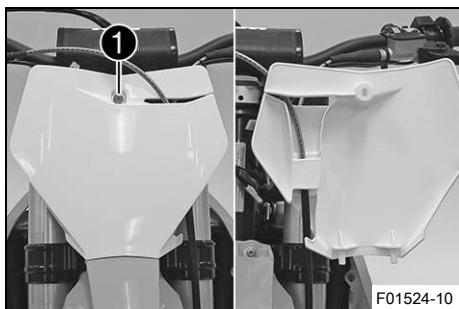
- Demontera den nedre gaffelkronan. (📖 s 53)
- Montera den nedre gaffelkronan. (📖 s 54)

### Info

Styrhuvudets lager rengörs och smörjs i samband med demontering och montering av nedre gaffelkronan.

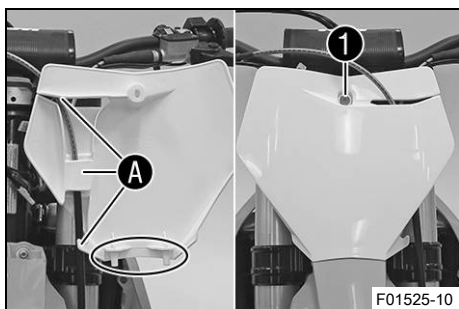


## 11.14 Demontera startnummerskylten



- Ta bort skruven ①.
- Haka loss startnummerskylten på bromsledningen och ta bort den.

## 11.15 Montera startnummerskylten



- Positionera bromskabeln i hållarna A startnummerskylten.
- Placera startnummerskylten i rätt läge. Sätt dit och dra åt skruven ①.
- ✓ Piggarna hakar i skärmen.

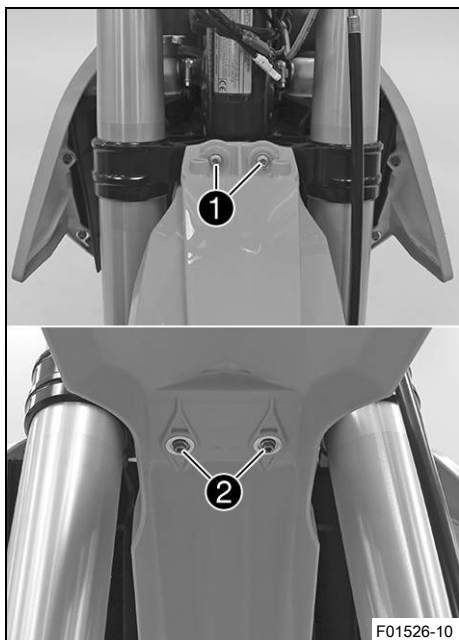
## 11.16 Demontera skärmen fram

### Förarbete

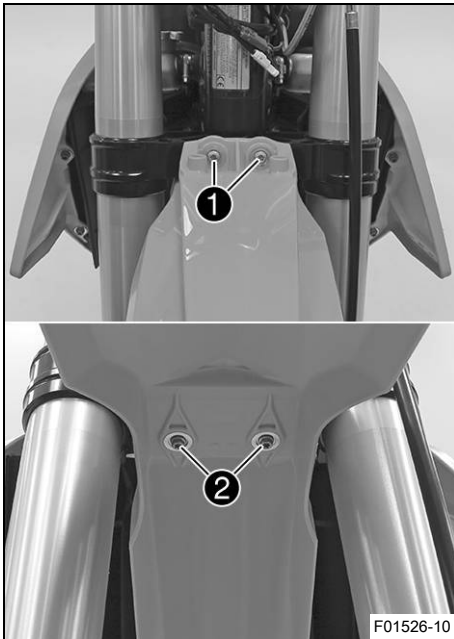
- Demontera startnummerskylten. (📖 s 58)

### Huvudarbete

- Ta bort skruvarna ① och ②. Ta av skärmen fram.



## 11.17 Montera skärmen fram



### Huvudarbete

- Sätt skärmen fram på plats. Sätt i och dra åt skruvarna ① och ②.

### Specifikation

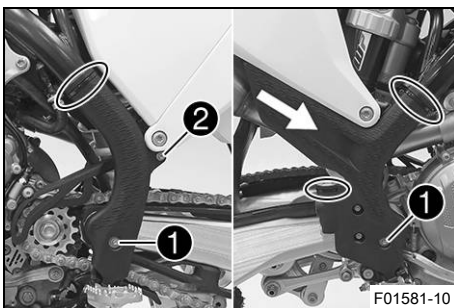
Övriga skruvar chassi	M6	10 Nm
-----------------------	----	-------

### Efterarbete

- Montera startnummerskylten. (📖 s 58)



## 11.18 Demontera fjäderbenet

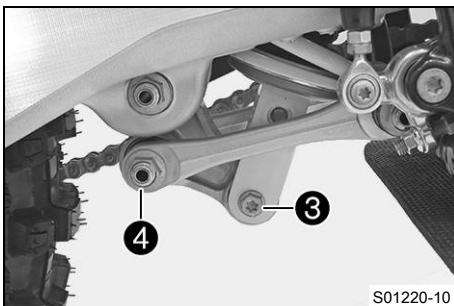


### Förarbete

- Lyft upp motorcykeln med mc-lyft. (📖 s 49)

### Huvudarbete

- Ta bort buntbanden.
- Ta bort skruvarna ① med brickorna.
- Ta bort skruven ②.
- Ta av det vänstra ramskyddet.
- Skjut det högra ramskyddet framåt och ta av det nedåt.

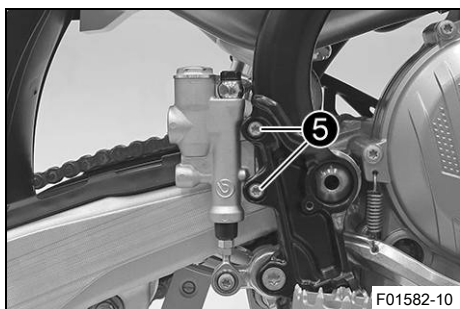


- Ta bort skruven ③.
- Ta bort skruvförbandet ④.

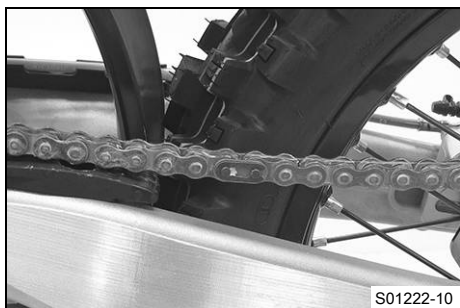
### Info

Lyft upp hjulet något så att skruvarna lättare kan tas bort.

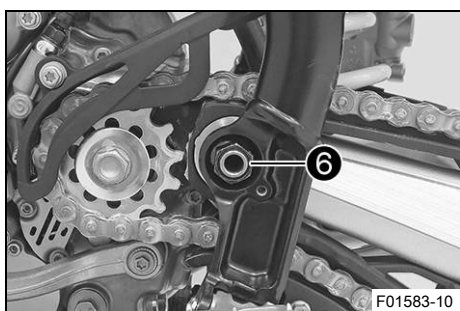
# 11 SERVICEARBETEN PÅ CHASSIT



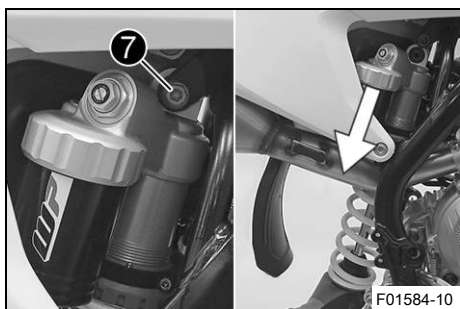
- Ta bort skruvarna ⑤.
- Dra av fotbromscylindern från tryckstängen.



- Ta bort länken i kedjan.
- Ta av kedjan.

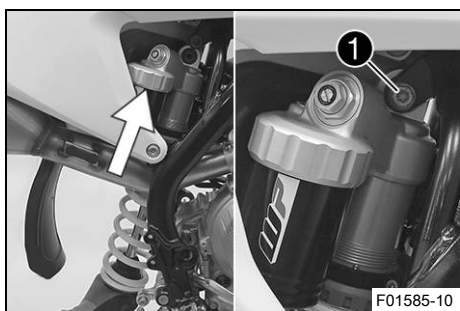


- Ta bort muttern ⑥ och dra ut baksvingbulten.
- Skjut baksvingen bakåt och säkra den så att den inte kan ramla omkull.



- Håll fast fjäderbenet och avlägsna skruven ⑦.
- Ta försiktigt bort fjäderbenet genom att dra det nedåt.

## 11.19 Montera fjäderbenet ↩

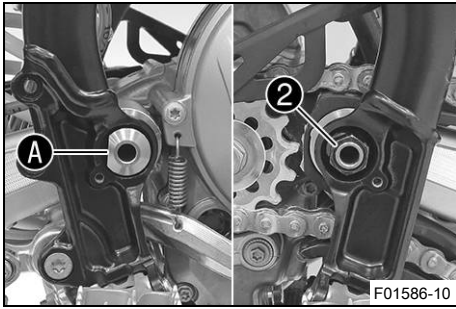


### Huvudarbete

- Sätt försiktigt fjäderbenet på plats nedifrån.
- Sätt dit och dra åt skruven ①.

### Specifikation

Skruv fjäderben upptill	M10	60 Nm	Loctite®2701™
----------------------------	-----	-------	---------------



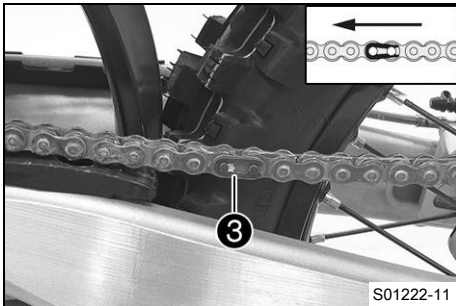
- Sätt dit baksvingen och montera baksvingsbulten.

**i Info**  
Observera den platta ytan **A**.

- Sätt dit och dra åt muttern **2**.

Specifikation

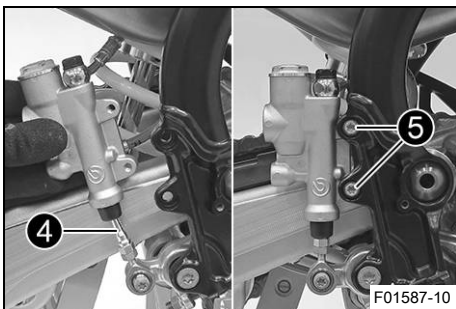
Mutter vingbult	M16x1,5	100 Nm
-----------------	---------	--------



- Sätt på kedjan.
- Koppla samman kedjan med länkar **3**.

Specifikation

Låslänkssäkringens stängda sida måste peka i löpriktningen.
---



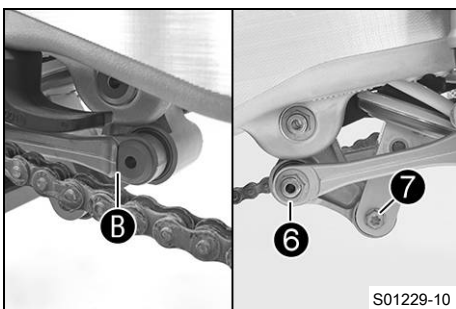
- Sätt dit fotbromscylindern.
- ✓ Tryckstången **4** hakar i fotbromscylindern.

**i Info**  
Kontrollera att dammtätningen sitter korrekt.

- Montera skruvarna **5** och dra åt dem.

Specifikation

Övriga skruvar chassi	M6	10 Nm
-----------------------	----	-------



- Sätt vinkelarmen och anslutningsarmen på plats.
- Sätt dit och dra åt skruvförbandet **6**.

Specifikation

Mutter anslutningsarm mot vinkelarm	M14x1,5	60 Nm
-------------------------------------	---------	-------

**i Info**  
Observera den platta ytan **B**.

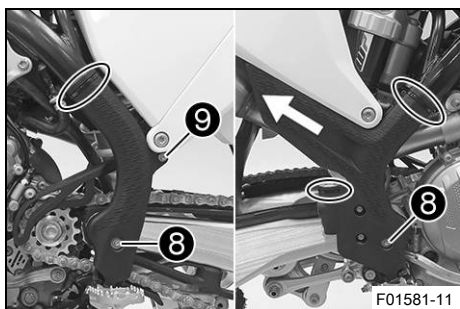
- Sätt dit och dra åt skruven **7**.

Specifikation

Skruv fjäderben nedtill	M10	60 Nm	Loctite®2701™
-------------------------	-----	-------	---------------

**i Info**  
Lyft upp hjulet något så att skruven lättare kan monteras.

# 11 SERVICEARBETEN PÅ CHASSIT



- Passa in det vänstra ramskyddet.
- Sätt i det högra ramskyddet underifrån och skjut det bakåt.
- Sätt i och dra åt skruvarna ⑧ och brickorna.

Specifikation

Skruv ramskydd	M5	3 Nm
----------------	----	------

- Sätt dit och dra åt skruven ⑨.

Specifikation

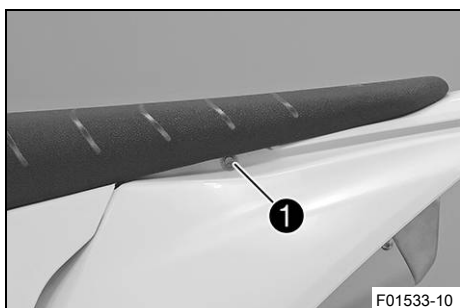
Skruv ramskydd	M5	3 Nm
----------------	----	------

- Montera nya buntband.

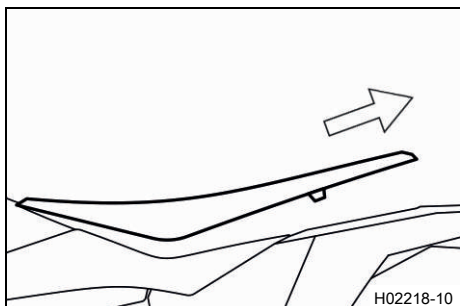
## Efterarbete

- Kontrollera fotbromspedalens spel. (📖 s 87)
- Ta bort motorcykeln från mc-lyften. (📖 s 49)

## 11.20 Ta bort sadeln

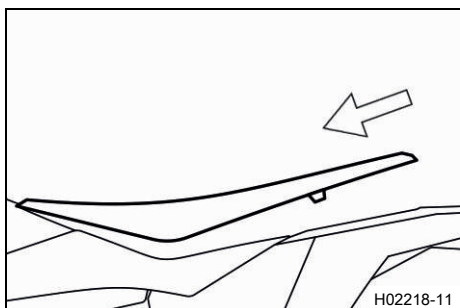


- Ta bort skruven ①.

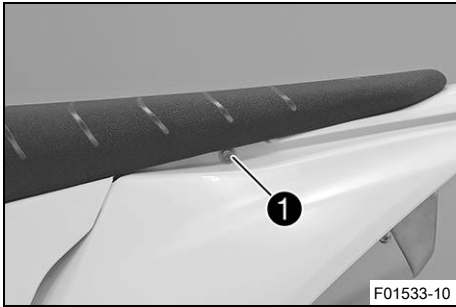


- Lyft upp sadeln baktill, dra den bakåt och ta av den uppåt.

## 11.21 Montera sadeln



- Haka i sadeln framtill i flänshylsan på bränsletanken, sänk ner sadeln baktill och skjut framåt.



- Sätt dit och dra åt skruven **1**.

Specifikation

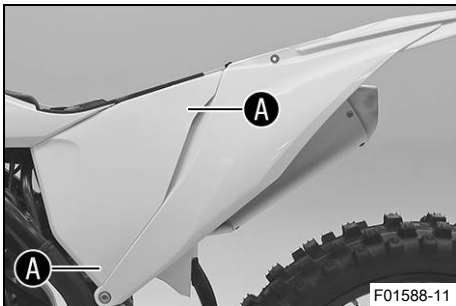
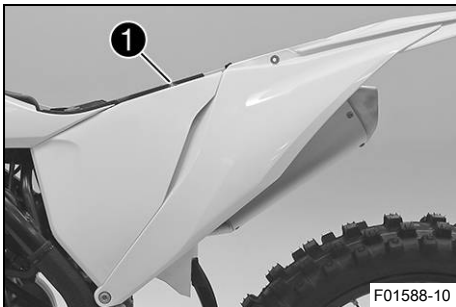
Övriga skruvar chassi	M6	10 Nm
--------------------------	----	-------

## 11.22 Demontera luftfilterboxens skydd

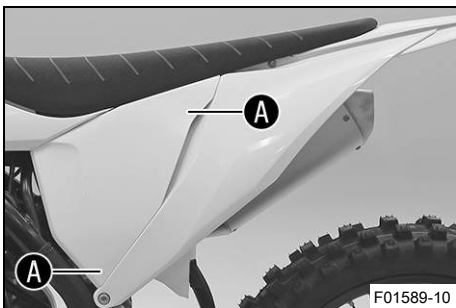
### Villkor

Luftfilterboxens skydd fasthakat.

- Ta bort sadeln. (📖 s 62)
- Ta bort skruven **1**.



- Dra av luftfilterboxens skydd i sidled vid området **A** och ta av det framåt.

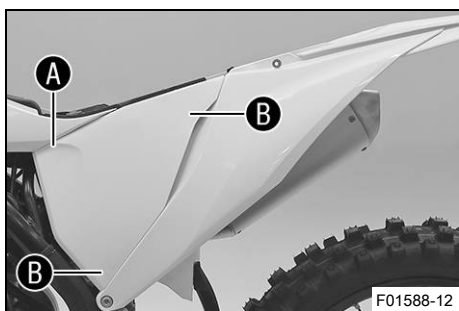


### Villkor

Luftfilterboxens skydd är inte fasthakat.

- Dra av luftfilterboxens skydd i sidled vid området **A** och ta av det framåt.

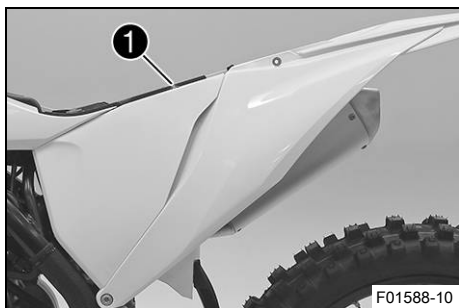
## 11.23 Montera luftfilterboxens skydd



### Villkor

Luftfilterboxens skydd fasthakat.

- Haka fast luftfilterboxens skydd i området **A** och sedan i området **B**.

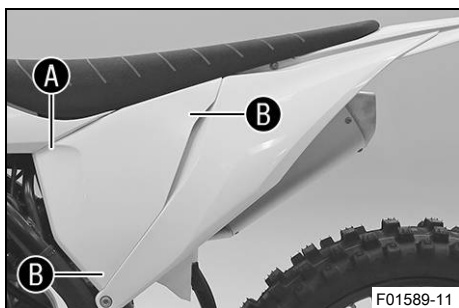


- Sätt dit och dra åt skruven **1**.

### Specifikation

Skruv luftfilterboxens skydd	EJOT PT® K60x20-Z	3 Nm
------------------------------	----------------------	------

- Montera sadeln. (📖 s 62)



### Villkor

Luftfilterboxens skydd är inte fasthakat.

- Haka fast luftfilterboxens skydd i området **A** och sedan i området **B**.

## 11.24 Demontera luftfiltret 🐾

### Obs!

**Motorskada** Ofiltrerad insugningsluft har negativ inverkan på motorns livslängd.

Utan luftfilter tränger damm och smuts in motorn.

- Ta aldrig fordonet i drift utan luftfilter.



### Obs!

**Risker för miljön** Miljöfarliga ämnen orsakar miljöskador.

- Kassera oljor, fetter, filter, bränslen, rengöringsmedel, bromsvätska etc. i enlighet med gällande bestämmelser.

### Förarbete

- Demontera luftfilterboxens skydd. (📖 s 63)



## Huvudarbete

- Haka loss hållarfliken ①.
- Ta bort luftfiltret samt dess hållare.
- Ta bort luftfiltret från dess hållare.



## 11.25 Rengöra luftfiltret och luftfilterboxen ↘



### Obs!

**Risker för miljön** Miljöfarliga ämnen orsakar miljöskador.

- Kassera oljor, fetter, filter, bränslen, rengöringsmedel, bromsvätska etc. i enlighet med gällande bestämmelser.



### Info

Gör inte rent luftfiltret med bränsle eller petroleum, eftersom dessa medel angriper skumgummit.

## Förarbete

- Demontera luftfilterboxens skydd. (📖 s 63)
- Demontera luftfiltret. ↘ (📖 s 64)

## Huvudarbete

- Tvätta luftfiltret i speciell rengöringsvätska och låt det torka noggrant.

Rengöringsmedel för luftfilter (📖 s 139)



### Info

Luftfiltret får bara pressas ur, inte vridas ur.

- Smörj det torra luftfiltret med högkvalitativ filterolja.

Olja för luftfilter av skumplast (📖 s 139)

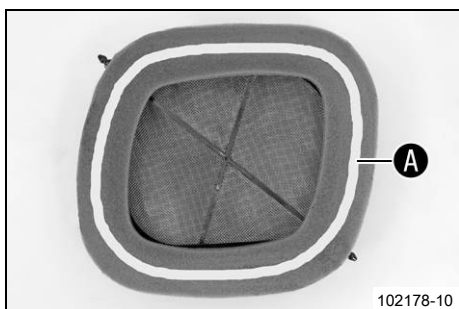
- Rengör luftfilterboxen.
- Rengör insugningsröret. Kontrollera att insugningsröret är intakt och sitter fast.

## Efterarbete

- Montera luftfiltret. ↘ (📖 s 66)
- Montera luftfilterboxens skydd. (📖 s 64)



## 11.26 Montera luftfiltret



### Huvudarbete

- Montera ett rent luftfilter i luftfilterhållaren.
- Smörj in luftfiltret i området **A**.

Långtidsfett (📖 s 139)



- Sätt i luftfiltret och sätt in hållstiften **1** i bussningen **B**.  
✓ Luftfiltret är korrekt placerat.
- Haka i **2** hållarfliken.  
✓ Hållstiftet **3** fixeras av hållarfliken **2**.



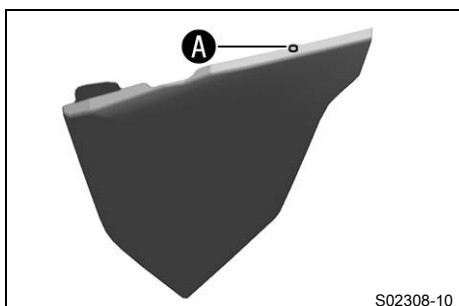
### Info

Om luftfiltret inte monterats korrekt kan damm och smuts hamna i motorn och förstöra den.

### Efterarbete

- Montera luftfilterboxens skydd. (📖 s 64)

## 11.27 Förbereda luftfilterboxens skydd för fastgöring



### Förarbete

- Demontera luftfilterboxens skydd. (📖 s 63)

### Huvudarbete

- Borra ett hål vid markeringen **A**.

Specifikation

Diameter	6 mm
----------	------

### Efterarbete

- Montera luftfilterboxens skydd. (📖 s 64)

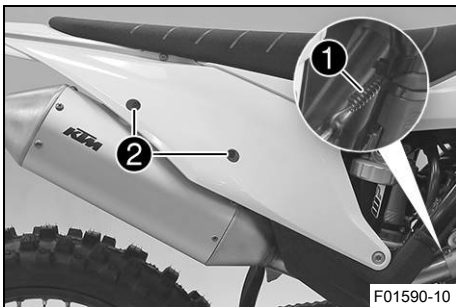
## 11.28 Demontera sluddämparen



### Varning

**Risk för brännskador** Avgassystemet blir mycket varmt under drift.

- Låt avgassystemet svalna av innan arbetet påbörjas.

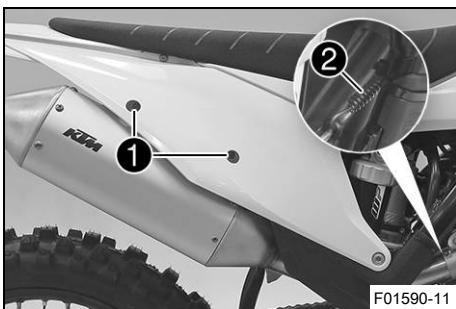


- Haka av fjädern ①.

Fjäderkrok (5030501700004)

- Ta bort skruvarna ② och brickorna och ta av sluddämparen.

## 11.29 Montera sluddämparen



- Placera sluddämparen i rätt läge.
- Sätt i skruvarna ① och brickorna men dra inte åt än.
- Haka i fjädern ②.

Fjäderkrok (5030501700004)

- Dra åt skruvarna ①.

Specifikation

Övriga skruvar chassi	M6	10 Nm
--------------------------	----	-------

## 11.30 Byta sluddämparens glasfibergerastoppning



### Varning

**Risk för brännskador** Avgassystemet blir mycket varmt under drift.

- Låt avgassystemet svalna av innan arbetet påbörjas.

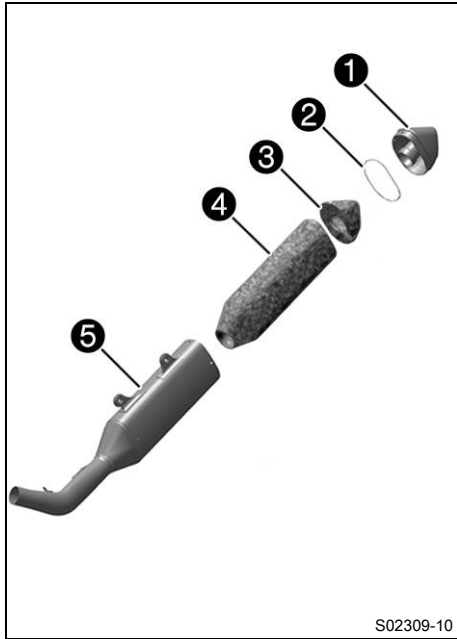


### Info

Med tiden försvinner glasfibergerastoppningens fibrer ut i luften, en "utbränning" sker i dämparen. Detta ger inte bara en högre ljudnivå utan förändrar även effektkaraktistiken.

### Förarbete

- Demontera sluddämparen. (🔧 s 67)



## Huvudarbete

- Ta bort alla skruvar vid ändskyddet.
- Ta av locket ① och o-ringen ②.
- Dra ut glasfiberstopningen ③ ur ändskyddet.
- Dra ut glasfibergarnstopningen ④ ur det inre röret.
- Gör rent de delar som ska sättas tillbaka och kontrollera att de inte är skadade.
- Montera ny glasfibergarnstopning ④ på det inre röret.
- Lägg den nya glasfiberstopningen ③ i ändskyddet.
- Stick in o-ringen och ändskyddet i yterröret ⑤.
- Montera alla skruvar i ändskyddet och dra åt dem.

## Specifikation

Skruvar på slutdämparen	M5	7 Nm
-------------------------	----	------

## Efterarbete

- Montera slutdämparen. (🔧 s 67)

## 11.31 Demontera bränsletanken ↘



### Fara

**Brandrisk** Bränslet är lättantändligt.

Bränslet i bränsletanken expanderar vid uppvärmning och kan tränga ut vid överfyllning.

- Tankka inte fordonet i närheten av öppen eld eller brinnande cigaretter.
- Stäng av motorn när du tankar bränsle.
- Säkerställ att inget bränsle spills ut, framför allt inte på varma delar av fordonet.
- Torka omedelbart upp utspillt bränsle.
- Följ anvisningarna avseende bränsletankning.



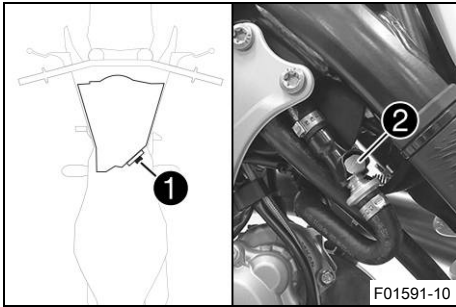
### Varning

**Risk för förgiftning** Bränsle är giftigt och hälsovådligt.

- Låt inte bränsle hamna på huden, i ögonen eller på kläderna.
- Uppsök omedelbart läkare om bränsle har svalts.
- Andas inte in bränsleångor.
- Vid hudkontakt spolast det drabbade stället omedelbart av med mycket vatten.
- Spola ögonen grundligt med vatten och uppsök omedelbart läkare om bränsle har hamnat i ögonen.
- Byt om ifall du får bränsle på kläderna.
- Förvara bränslet i en lämplig dunk enligt gällande regler och oåtkomligt för barn.

## Förarbete

- Ta bort sadeln. (🔧 s 62)



## Huvudarbete (alla SX-F-modeller)

- Lossa kontakten ① till bränslepumpen.
- Rengör bränsleledningens stickanslutning ② noggrant med tryckluft.

**i Info**  
Det får absolut inte komma in smuts i bränsleledningen. Om det tränger in smuts blir det stopp i insprutningsventilen!

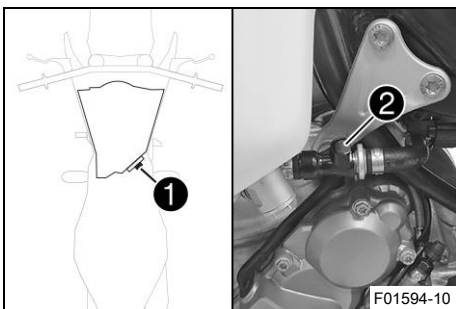
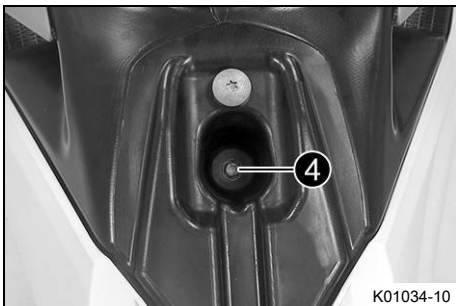
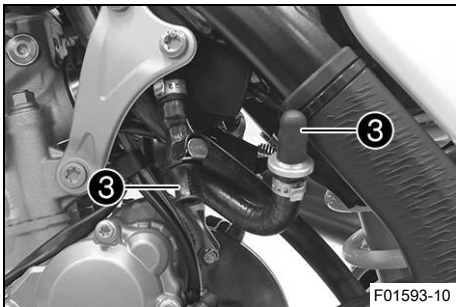
- Lossa bränsleledningens stickanslutning.

**i Info**  
Det kan rinna ut rester av bränsle ur bränsleslangen.

- Montera tvättskyddssatsen ③.

Tvättskydd (81212016100)

- Dra av bränsletankavluftningens slang på tanklocket.
- Ta bort skruven ④ med gummibussningen.



## (XC-F US)

- Lossa kontakten ① till bränslepumpen.
- Rengör bränsleledningens stickanslutning ② noggrant med tryckluft.

**i Info**  
Det får absolut inte komma in smuts i bränsleledningen. Om det tränger in smuts blir det stopp i insprutningsventilen!

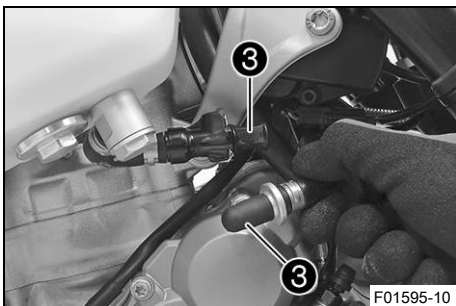
- Lossa bränsleledningens stickanslutning.

**i Info**  
Det kan rinna ut rester av bränsle ur bränsleslangen.

- Montera tvättskyddssatsen ③.

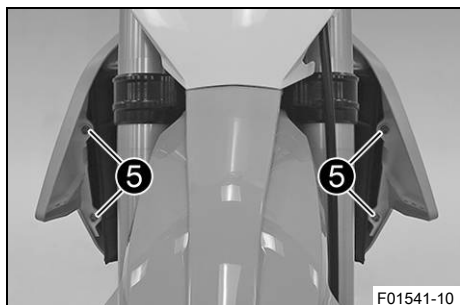
Tvättskydd (81212016100)

- Dra av bränsletankavluftningens slang på tanklocket.

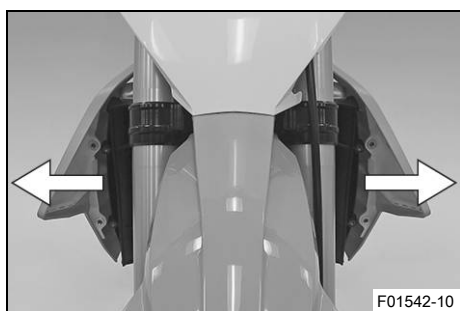




- Ta bort skruven ④ med gummibussningen.



- Ta bort skruvarna ⑤ tillsammans med flänsbussningarna.



- Dra båda spoilerarna från kylarfästet åt sidan och ta bort bränsletanken genom att dra den uppåt.

## 11.32 Montera bränsletanken ↩



### Fara

**Brandrisk** Bränslet är lättantändligt.

Bränslet i bränsletanken expanderar vid uppvärmning och kan tränga ut vid överfyllning.

- Tanka inte fordonet i närheten av öppen eld eller brinnande cigaretter.
- Stäng av motorn när du tankar bränsle.
- Säkerställ att inget bränsle spills ut, framför allt inte på varma delar av fordonet.
- Torka omedelbart upp utspillt bränsle.
- Följ anvisningarna avseende bränsletankning.



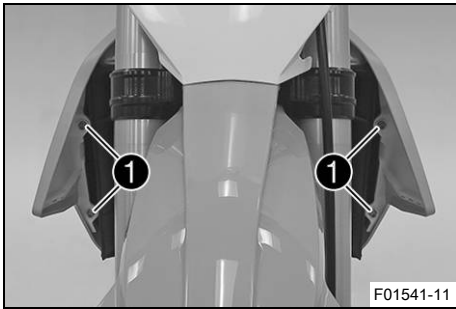
### Varning

**Risk för förgiftning** Bränsle är giftigt och hälsovådligt.

- Låt inte bränsle hamna på huden, i ögonen eller på kläderna.
- Uppsök omedelbart läkare om bränsle har svalts.
- Andas inte in bränsleångor.
- Vid hudkontakt spolas det drabbade stället omedelbart av med mycket vatten.
- Spola ögonen grundligt med vatten och uppsök omedelbart läkare om bränsle har hamnat i ögonen.
- Byt om ifall du får bränsle på kläderna.

## Huvudarbete

- Kontrollera gasvajerns dragning. (📖 s 77)
- Sätt bränsletanken i rätt läge och haka i båda spoilerarna på sidan på kylfästet.
- Se till att inga kablar eller vajrar kläms fast eller skadas.
- Sätt i bränsletankavluftningens slang i tankklocket.
- Sätt dit skruvarna ❶ tillsammans med flänsbussningarna och dra åt skruvarna.



### Specifikation

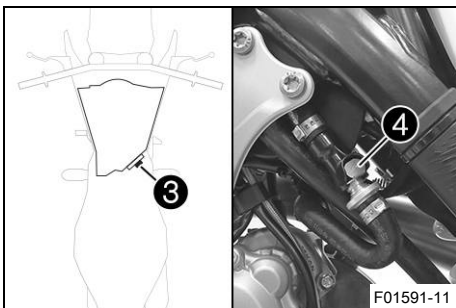
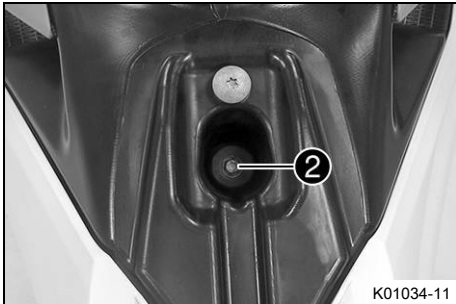
Övriga skruvar chassi	M6	10 Nm
--------------------------	----	-------

## (alla SX-F-modeller)

- Sätt i skruven ❷ med gummibussningen och dra åt.

### Specifikation

Övriga skruvar chassi	M6	10 Nm
--------------------------	----	-------



- Sätt i kontakten ❸ till bränslepumpen.
- Ta bort tvättskydden. Rengör bränsleledningens stickanslutning noggrant med tryckluft.

### Info

Det får absolut inte komma in smuts i bränsleledningen. Om det tränger in smuts blir det stopp i insprutningsventilen!

- Smörj in o-ringen och anslut bränsleledningens stickanslutning ❹.

### Info

Dra kabel och bränsleledning på säkert avstånd från avgassystemet.

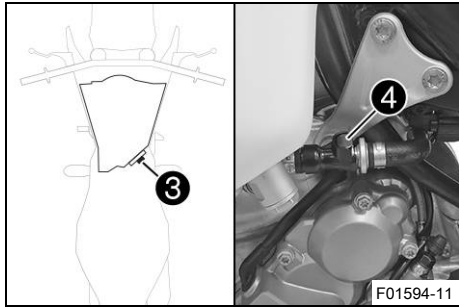
## (XC-F US)

- Sätt i skruven ❷ med gummibussningen och dra åt.

### Specifikation

Övriga skruvar chassi	M6	10 Nm
--------------------------	----	-------





- Sätt i kontakten ③ till bränslepumpen.
- Ta bort tvättskydden. Rengör bränsleledningens stickanslutning noggrant med tryckluft.



#### Info

Det får absolut inte komma in smuts i bränsleledningen. Om det tränger in smuts blir det stopp i insprutningsventilen!

- Smörj in o-ringen och anslut bränsleledningens stickanslutning ④.



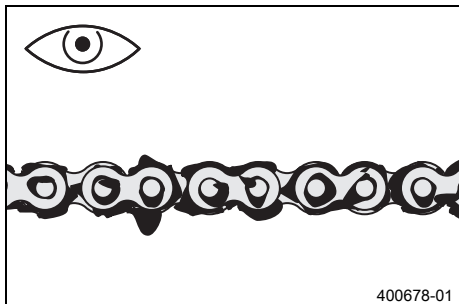
#### Info

Dra kabel och bränsleledning på säkert avstånd från avgassystemet.

#### Efterarbete

- Montera sadeln. (🗨 s 62)

### 11.33 Kontrollera kedjans nedsmutsning



- Kontrollera om kedjan är mycket smutsig.
  - » När kedjan är mycket smutsig:
    - Rengör kedjan. (🗨 s 72)

### 11.34 Rengöra kedjan



#### Varning

**Risk för olyckor** Smörjmedel på däcken försämrar väghållningen.

- Ta bort smörjmedel från däcken med ett lämpligt rengöringsmedel.



#### Varning

**Risk för olyckor** Olja eller fett på bromsskivorna försämrar bromskraften.

- Håll alltid bromsskivorna olje- och fettfria.
- Vid behov rengörs bromsskivorna med bromsrengöringsmedel.



#### Obs!

**Risker för miljön** Miljöfarliga ämnen orsakar miljöskador.

- Kassera oljor, fetter, filter, bränslen, rengöringsmedel, bromsvätska etc. i enlighet med gällande bestämmelser.

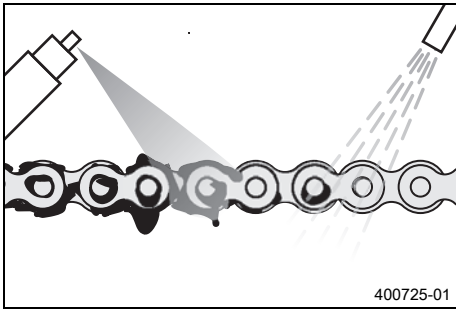


#### Info

Kedjans livslängd beror till stor del på hur den sköts.

## Förarbete

- Lyft upp motorcykeln med mc-lyft. (📖 s 49)



## Huvudarbete

- Spola bort grov smuts med en mjuk vattenstråle.
- Ta bort smörjmedelsrester med kedjerengöringsmedel.

Kedjerengöringsmedel (📖 s 139)
--------------------------------

- Spruta på kedjesprej efter torkningen.

Kedjesprej offroad (📖 s 139)
------------------------------

## Efterarbete

- Ta bort motorcykeln från mc-lyften. (📖 s 49)



## 11.35 Kontrollera kedjespänningen



### Varning

**Risk för olyckor** En felaktig kedjespänning skadar komponenter och leder till olyckor.

Om kedjan spänns alltför hårt kommer kedjan, framdrevet, bakdrevet samt växel- och bakhjulslagren att slitas ut fortare. Några komponenter kan spricka eller knäckas vid överbelastning.

Om kedjan är för lös, kan den lossna från framdrevet eller bakdrevet. Därigenom blockeras bakhjulet eller blir motorn skadad.

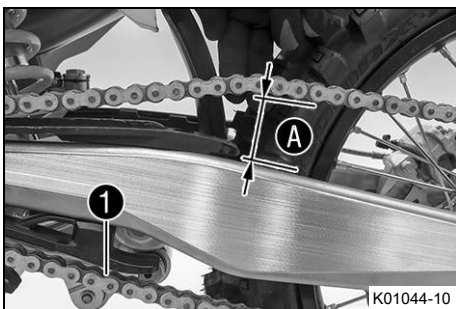
- Kontrollera kedjespänningen regelbundet.
- Ställ in kedjespänningen enligt anvisningarna.

## Förarbete

- Lyft upp motorcykeln med mc-lyft. (📖 s 49)

## Huvudarbete

- Dra kedjan uppåt vid kedjeglidarens ände och bestäm kedjespänningen **A**.



### Info

Kedjans nedre del **1** ska vara spänd.

Kedjor slits inte alltid jämnt. Upprepa därför mätningen på olika delar av kedjan.

Kedjespänning	55 ... 58 mm
---------------	--------------

» Om kedjespänningen inte överensstämmer med specifikationen:

- Ställ in kedjespänningen. (📖 s 74)

## Efterarbete

- Ta bort motorcykeln från mc-lyften. (📖 s 49)



## 11.36 Ställa in kedjespänningen



### Varning

**Risk för olyckor** En felaktig kedjespänning skadar komponenter och leder till olyckor.

Om kedjan spänns alltför hårt kommer kedjan, framdrevet, bakhrevet samt växel- och bakhjulslagren att slitas ut fortare. Några komponenter kan spricka eller knäckas vid överbelastning.

Om kedjan är för lös, kan den lossna från framdrevet eller bakhrevet. Därigenom blockeras bakhjulet eller blir motorn skadad.

- Kontrollera kedjespänningen regelbundet.
- Ställ in kedjespänningen enligt anvisningarna.

### Förarbete

- Lyft upp motorcykeln med mc-lyft. (📖 s 49)
- Kontrollera kedjespänningen. (📖 s 73)

### Huvudarbete

- Lossa muttern ①.
- Lossa muttrarna ②.
- Justera kedjans spänning genom att vrida justerskruvarna ③ på vänster och höger sida.

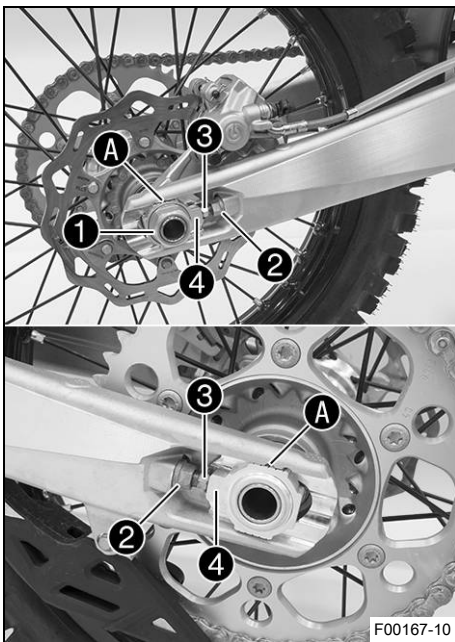
#### Specifikation

Kedjespänning	55 ... 58 mm
Vrid vänster och höger justerskruvar ③ så att märkena på den vänstra och högra kedjespännaren står i samma position i förhållande till referensmärkena A. Bakhjulet är nu korrekt inriktat.	

- Dra åt muttrarna ②.
- Se till att kedjespännarna ④ ligger an mot justerskruvarna ③.
- Dra åt muttern ①.

#### Specifikation

Mutter hjulaxel bak	M25x1,5	80 Nm
---------------------	---------	-------



### Info

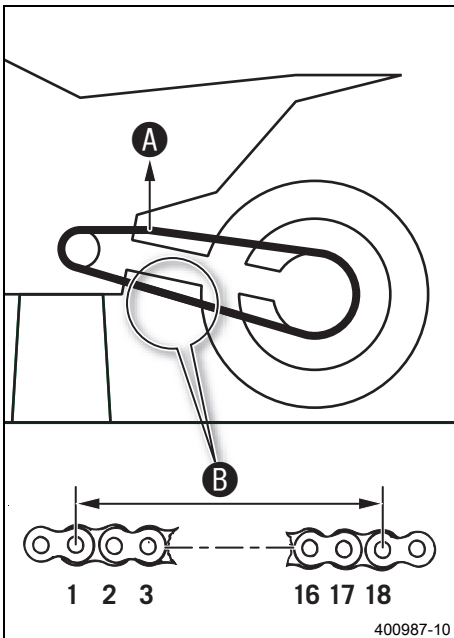
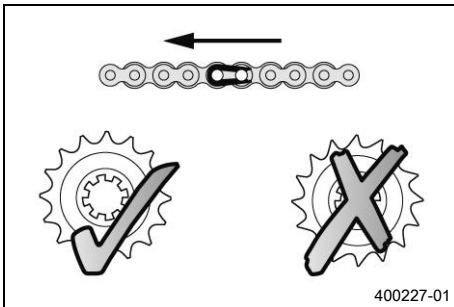
Tack vare kedjespännarnas stora justeringsområde (32 mm) kan olika sekundära utväxlingsförhållanden köras med samma kedjelängd.

Kedjespännarna ④ kan vridas 180°.

### Efterarbete

- Ta bort motorcykeln från mc-lyften. (📖 s 49)

## 11.37 Kontrollera kedja, bakdrev, framdrev och kedjestyrare



### Förarbete

- Lyft upp motorcykeln med mc-lyft. (📖 s 49)

### Huvudarbete

- Lägg i växellådans friläge.
- Kontrollera om kedjan, bakdrevet och framdrevet är slitna.
  - » Om kedjan, bakdrevet eller framdrevet är nedslitna:
    - Byt drivningssats. 🛠️

### Info

Framdrev, bakdrev och kedja bör alltid bytas ut samtidigt.

- Dra i kedjans övre del med angiven vikt **A**.

### Specifikation

Vikt, mätning av kedjans slitage	10 ... 15 kg
----------------------------------	--------------

- Mät avståndet **B** mellan 18 kedjelänkar på kedjans nedre del.

### Info

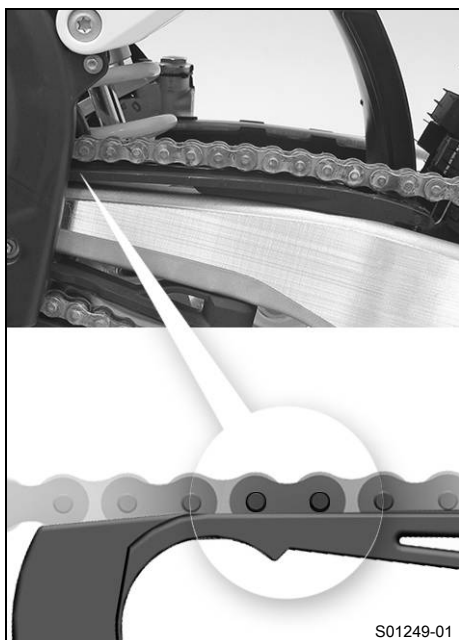
Kedjor slits inte alltid jämnt. Upprepa därför mätningen på olika delar av kedjan.

Maximalt avstånd <b>B</b> mellan 18 kedjelänkar på kedjans längsta del	272 mm
--	--------

- » Om avståndet **B** är större än det angivna måttet:
  - Byt drivningssats. 🛠️

### Info

När en ny kedja monteras bör även bakdrevet och framdrevet bytas ut. Nya kedjor slits snabbare när de går på gamla bakdrev eller framdrev.



- Kontrollera om kedjeskyddet är slitet.
  - » Om kedjebultens nedre kant befinner sig i höjd med eller under kedjeskyddet:
    - Byt ut kedjeskyddet. 🛠️
- Kontrollera att kedjeskyddet sitter fast ordentligt.
  - » Om kedjeskyddet sitter löst:
    - Dra åt kedjeskyddets skruvar.

Specifikation

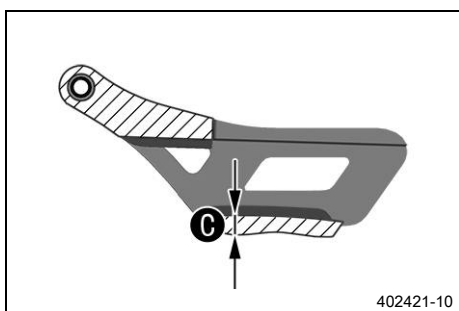
Skruv kedjeskydd	M6	6 Nm <b>Loctite®243™</b>
------------------	----	-----------------------------



- Kontrollera om kedjeglidaren är sliten.
  - » Om underkanten av kedjebulten är i höjd med eller under kedjeglidaren:
    - Byt kedjeglidare. 🛠️
- Kontrollera att kedjeglidaren för kedjan sitter fast ordentligt.
  - » Om kedjeglidaren sitter lös:
    - Dra åt kedjeglidarens skruv.

Specifikation

Skruv kedjeglidare	M8	15 Nm
--------------------	----	-------



- Använd ett skjutmått och kontrollera kedjestyraren gällande måttet **C**.

Minimal tjocklek <b>C</b> på kedjestyraren	6 mm
--	------

- » Om avvikelser från specifikationen föreligger:
  - Byt ut kedjestyraren. 🛠️



- Kontrollera att kedjestyraren sitter fast ordentligt.

- » Om kedjestyraren sitter löst:
  - Dra åt kedjestyrarens skruvar.

Specifikation

Övriga skruvar chassi	M6	10 Nm
--------------------------	----	-------

### Efterarbete

- Ta bort motorcykeln från mc-lyften. (📖 s 49)

## 11.38 Kontrollera ramen 🐾

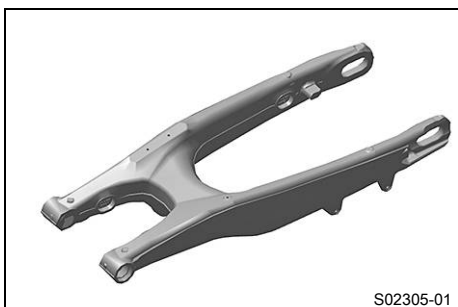


- Kontrollera att ramen inte har sprickor eller deformationer.
- » Om ramen uppvisar sprickor eller deformationer p g a mekanisk kraftinverkan:
  - Byt ut ramen. 🐾

### Info

En ram som skadats genom mekanisk kraftinverkan måste alltid bytas ut. KTM tillåter inte att ramen repareras.

## 11.39 Kontrollera baksvingen 🐾



- Kontrollera att baksvingen inte har skador, sprickor eller deformationer.
- » Om skador, sprickor eller deformation upptäcks på baksvingen:
  - Byt ut baksvingen. 🐾

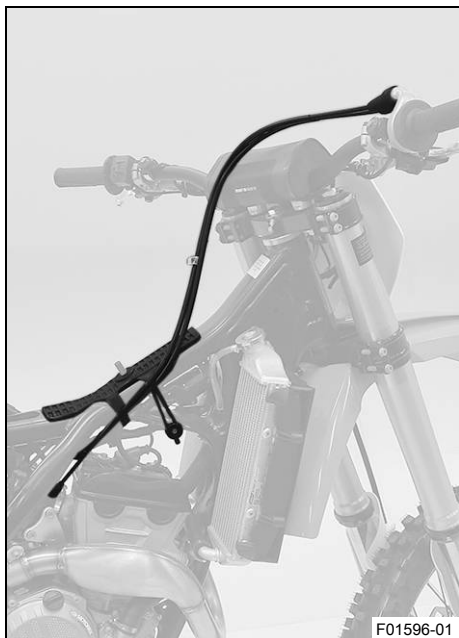
### Info

Byt alltid ut baksvingen om den skadats. KTM tillåter inte att baksvingen repareras.

## 11.40 Kontrollera gasvajerns dragning

### Förarbete

- Ta bort sadeln. (📖 s 62)
- Demontera bränsletanken. 🐾 (📖 s 68)



## Huvudarbete

- Kontrollera gasvajerens dragning.

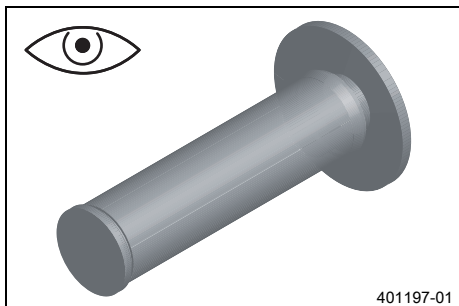
Båda gasvajerarna måste vara dragna bredvid varandra på baksidan av styret, över bränsletanklagret, till styrspjällskroppen. Båda gasvajerarna måste fixeras bakom gummi-bandet på bränsletankens stöd.

- » Om gasvajerarna inte är dragna som de ska:
  - Rätta till dragningen av gasvajerarna.

## Efterarbete

- Montera bränsletanken. 📖 (s 70)
- Montera sadeln. (📖 s 62)

### 11.41 Kontrollera gummihandtagen



- Kontrollera att gummihandtagen på styret inte är skadade, slitna eller lösa.

#### **i** Info

Gummihandtagen är vulkaniserade på en hylsa till vänster och till höger på gashandtagets rör. Den vänstra hylsan är fastklämd på styret. Gummihandtagen kan endast bytas ut med hylsan resp. röret.

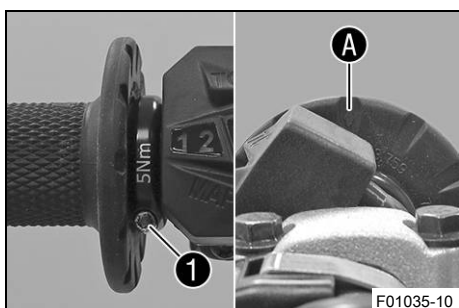
- » Om ett gummihandtag är skadat eller slitet:
  - Byt ut gummihandtaget.

- Kontrollera att skruven **1** sitter ordentligt.

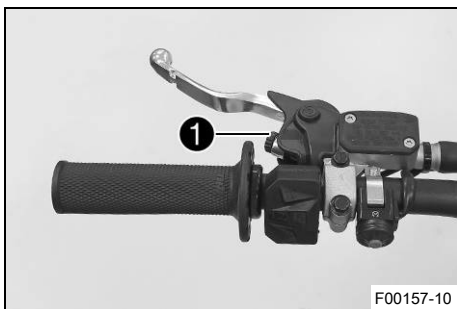
#### Specifikation

Skruv fast handtag	M4	5 Nm	<b>Loctite®243™</b>
--------------------	----	------	---------------------

Romben **A** måste sitta upptill.



## 11.42 Ställa in kopplingshandtagets utgångsläge



- Anpassa kopplingshandtagets utgångsläge efter handens storlek genom att vrida på justerskruven ①.



### Info

När justerskruven vrids motsols minskar avståndet mellan kopplingshandtaget och styret.  
När justerskruven vrids medsols ökar avståndet mellan kopplingshandtaget och styret.  
Inställningsområdet är begränsat.  
Skruva bara justerskruven för hand, utan att använda våld.  
Justeringar får inte utföras under körning.

## 11.43 Kontrollera/åtgärda hydraulkopplingens vätskenivå



### Varning

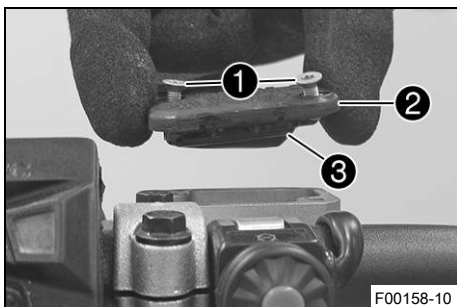
**Hudirritationer** Bromsvätska orsakar hudirritationer.

- Förvara bromsvätska oåtkomligt för barn.
- Använd lämpliga skyddskläder och skyddsglasögon.
- Låt inte bromsvätska hamna på huden, i ögonen eller på kläderna.
- Uppsök omedelbart läkare om bromsvätska har svalts.
- Vid hudkontakt spolras det drabbade stället med mycket vatten.
- Spola omedelbart ögonen grundligt med vatten och uppsök läkare om bromsvätska hamnat i ögonen.
- Byt om ifall du får bromsvätska på kläderna.



### Info

Vätskenivån stiger när kopplingens lamellbelägg slits ned.  
Använd aldrig bromsvätska DOT 5! Denna är silikonolja-baserad och purpurfärgad. Tätningar och kopplingskablar är inte gjorda för bromsvätska av typ DOT 5.  
Låt inte bromsvätskan komma i kontakt med lackerade komponenter. Bromsvätskan skadar lacken.  
Använd endast ren bromsvätska som förvarats i en tättslutande behållare.



- Placera hydraulkopplingens behållare i horisontellt läge. Behållaren sitter på styret.
- Ta bort skruvarna ①.
- Ta bort locket ② och membranet ③.
- Kontrollera vätskenivån.

Vätskenivå under behållarens övre kant	4 mm
--	------

» Om vätskenivån inte överensstämmer med specifikationen:

- Korrigera vätskenivån i hydraulkopplingen.

Bromsvätska DOT 4 / DOT 5.1 (📖 s 137)

- Placera locket med membran i rätt läge. Sätt i och dra åt skruvarna.



## Info

Spilld bromsvätska eller vätska som runnit ut ska tvättas bort omedelbart med vatten.

## 11.44 Byta vätska i hydraulkopplingen ↘



### Varning

**Hudirritationer** Bromsvätska orsakar hudirritationer.

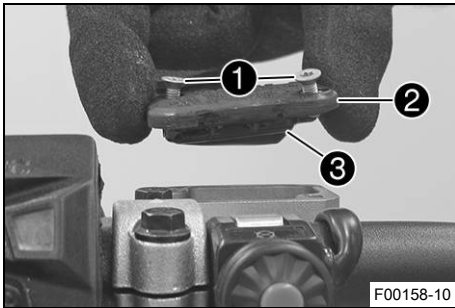
- Förvara bromsvätska oåtkomligt för barn.
- Använd lämpliga skyddskläder och skyddsglasögon.
- Låt inte bromsvätska hamna på huden, i ögonen eller på kläderna.
- Uppsök omedelbart läkare om bromsvätska har svalts.
- Vid hudkontakt spolås det drabbade stället med mycket vatten.
- Spola omedelbart ögonen grundligt med vatten och uppsök läkare om bromsvätska hamnat i ögonen.
- Byt om ifall du får bromsvätska på kläderna.



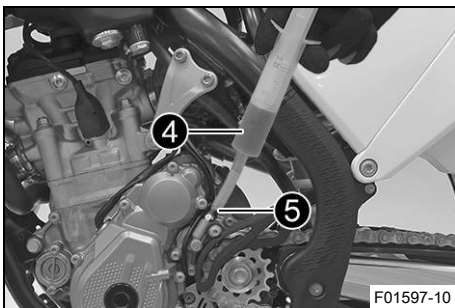
### Obs!

**Risker för miljön** Miljöfarliga ämnen orsakar miljöskador.

- Kassera oljor, fetter, filter, bränslen, rengöringsmedel, bromsvätska etc. i enlighet med gällande bestämmelser.



- Placera hydraulkopplingens behållare i horisontellt läge. Behållaren sitter på styret.
- Ta bort skruvarna ①.
- Ta bort locket ② och membranet ③.



### (alla SX-F-modeller)

- Fyll på passande vätska i avluftningssprutan ④.

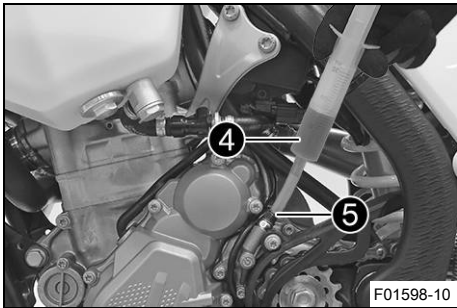
Spruta (50329050000)
----------------------

Bromsvätska DOT 4 / DOT 5.1 (🗨 s 137)
---------------------------------------

- Ta bort skyddshättan på kopplingens slavcylinder och montera avluftningssprutan ④ med ett passande slangstycke på avluftningsskruven ⑤.
- Lossa bara avluftningsskruven ⑤ på kopplingens slavcylinder så mycket att det går att fylla på.

**i Info**

Utspilld bromsvätska eller vätska som runnit ut ska omedelbart tvättas bort med vatten. Låt inte bromsvätskan komma i kontakt med lackerade komponenter. Bromsvätskan skadar lacken. Använd endast ren bromsvätska som förvarats i en tättslutande behållare.



**(XC-F US)**

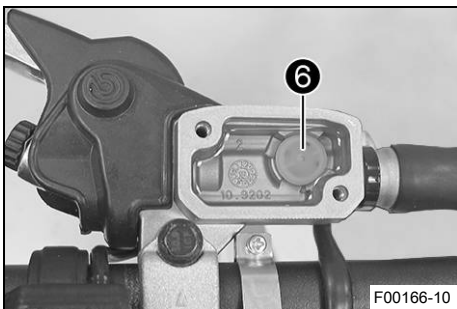
- Fyll på passande vätska i avluftningssprutan ④.

Spruta (50329050000)
Bromsvätska DOT 4 / DOT 5.1 (📖 s 137)

- Ta bort skyddshättan på kopplingens slavcylinder och montera avluftningssprutan ④ med ett passande slangstycke på avluftningsskruven ⑤.
- Lossa bara avluftningsskruven ⑤ på kopplingens slavcylinder så mycket att det går att fylla på.

**i Info**

Utspilld bromsvätska eller vätska som runnit ut ska omedelbart tvättas bort med vatten. Låt inte bromsvätskan komma i kontakt med lackerade komponenter. Bromsvätskan skadar lacken. Använd endast ren bromsvätska som förvarats i en tättslutande behållare.



- Spruta in vätska i systemet tills den börjar rinna ut utan bubblor ur hålet ⑥ på huvudcylindern.
- Sug då och då upp vätska ur huvudcylinderns tank för att det inte ska rinna över.
- Dra åt avluftningsskruven, ta bort avluftningssprutan och slangen. Sätt tillbaka skyddshättan.
- Korrigera vätskenivån i hydraulkopplingen.

**Specifikation**

Vätskenivå under behållarens övre kant	4 mm
--	------

- Placera locket med membran i rätt läge. Sätt i och dra åt skruvarna.



## 12.1 Kontrollera bromshandtagets spel

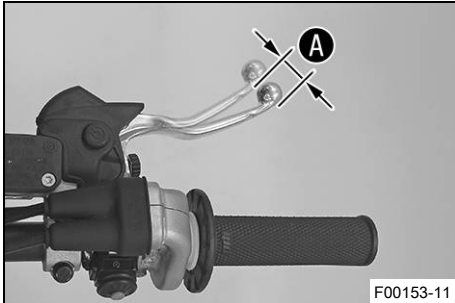


### Varning

**Risk för olyckor** Bromssystemet slutar fungera vid överhettning.

När det inte finns något spel för bromshandtaget, skapas ett tryck i bromssystemet som verkar på fram-bromsen.

- Ställ in spelet för bromshandtaget enligt anvisningen.



- Tryck bromshandtaget framåt och kontrollera spelet **A**.

Bromshandtagets spel	$\geq 3 \text{ mm}$
----------------------	---------------------

- » Om spelet inte överensstämmer med specifikationen:
  - Ställ in bromshandtagets utgångsläge. (s 82)

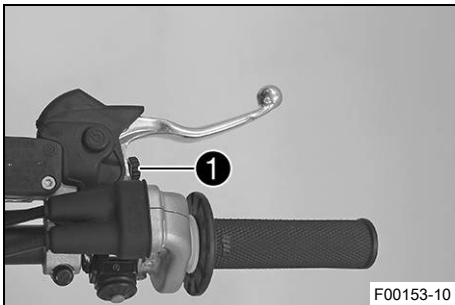
## 12.2 Ställa in bromshandtagets utgångsläge

### Förarbete

- Kontrollera bromshandtagets spel. (s 82)

### Huvudarbete

- Anpassa bromshandtagets utgångsläge till handens storlek genom att vrida på justerskruven **1**.



### i Info

När justerskruven vrids medsols ökar avståndet mellan bromshandtaget och styret.

När justerskruven vrids motsols minskar avståndet mellan bromshandtaget och styret.

Inställningsområdet är begränsat.

Skruva bara justerskruven för hand, utan att använda våld.

Justeringen får inte utföras under körning.

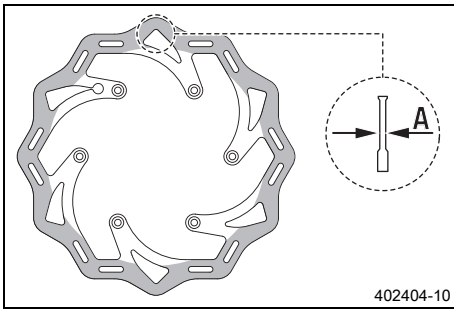
## 12.3 Kontrollera bromsskivorna



### Varning

**Risk för olyckor** Slitna bromsskivor försämrar bromskraften.

- Säkerställ att slitna bromsskivor byts ut omedelbart. (Din auktoriserade KTM-verkstad hjälper gärna till.)



- Kontrollera måttet **A** för bromsskivans tjocklek (fram och bak) på flera ställen på bromsskivan.



### Info

Genom slitage blir bromsskivan tunnare inom det område där bromsbeläggen ligger an.

Bromsskivor, slitagegräns	
fram	2,5 mm
bak	3,5 mm

- » Om bromsskivan är tunnare än specifikationen:
  - Byt frambromsens bromsskiva. 🛠️
  - Byt bakbromsens bromsskiva. 🛠️
- Kontrollera bromsskivorna fram och bak avseende skador, sprickor och deformation.
  - » Om skador, sprickor eller deformation upptäcks:
    - Byt frambromsens bromsskiva. 🛠️
    - Byt bakbromsens bromsskiva. 🛠️



## 12.4 Kontrollera bromsvätskenivån i frambromsen



### Varning

**Risk för olyckor** Bromssystemet slutar fungera vid otillräcklig bromsvätskenivå.

Om bromsvätskenivån sjunker under den angivna markeringen eller det angivna värdet, är antingen bromssystemet otätt eller bromsbeläggen nedslitna.

- Kontrollera bromssystemet och återuppta inte körningen förrän problemet har åtgärdats. (Din auktoriserade KTM-verkstad hjälper gärna till.)



### Varning

**Risk för olyckor** För gammal bromsvätska försämrar bromskraften.

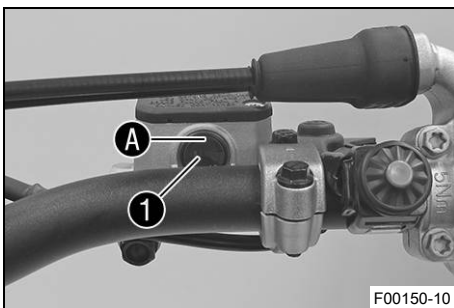
- Säkerställ att bromsvätskan i fram- och bakbromsen byts ut enligt serviceschemat. (Din auktoriserade KTM-verkstad hjälper gärna till.)

### Förarbete

- Kontrollera frambromsens bromsbelägg. (📖 s 85)

### Huvudarbete

- Placera bromsvätskebehållaren, som sitter på styret, i horisontellt läge.
- Kontrollera bromsvätskenivån i synglaset **1**.
  - » Om bromsvätskenivån har sjunkit under märket **A**:
    - Fyll på frambromsens bromsvätska. 🛠️ (📖 s 84)



## 12.5 Fylla på frambromsens bromsvätska ↻



### Varning

**Risk för olyckor** Bromssystemet slutar fungera vid otillräcklig bromsvätskenivå.

Om bromsvätskenivån sjunker under den angivna markeringen eller det angivna värdet, är antingen bromssystemet otätt eller bromsbeläggen nedslitna.

- Kontrollera bromssystemet och återuppta inte körningen förrän problemet har åtgärdats. (Din auktoriserade KTM-verkstad hjälper gärna till.)



### Varning

**Hudirritationer** Bromsvätska orsakar hudirritationer.

- Förvara bromsvätska oåtkomligt för barn.
- Använd lämpliga skyddskläder och skyddsglasögon.
- Låt inte bromsvätska hamna på huden, i ögonen eller på kläderna.
- Uppsök omedelbart läkare om bromsvätska har svalts.
- Vid hudkontakt spolras det drabbade stället med mycket vatten.
- Spola omedelbart ögonen grundligt med vatten och uppsök läkare om bromsvätska hamnat i ögonen.
- Byt om ifall du får bromsvätska på kläderna.



### Varning

**Risk för olyckor** För gammal bromsvätska försämrar bromskraften.

- Säkerställ att bromsvätskan i fram- och bakbromsen byts ut enligt serviceschemat. (Din auktoriserade KTM-verkstad hjälper gärna till.)



### Obs!

**Risker för miljön** Miljöfarliga ämnen orsakar miljöskador.

- Kassera oljor, fetter, filter, bränslen, rengöringsmedel, bromsvätska etc. i enlighet med gällande bestämmelser.

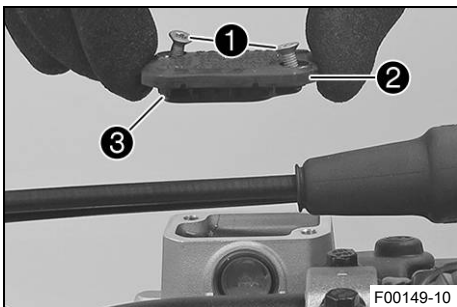


### Info

Använd aldrig bromsvätska DOT 5! Denna är silikonoljebaserad och purpurfärgad. Tätningar och bromskablar är inte gjorda för bromsvätska av typ DOT 5.

Låt inte bromsvätskan komma i kontakt med lackerade komponenter. Bromsvätskan skadar lacken.

Använd endast ren bromsvätska som förvarats i en tättslutande behållare.

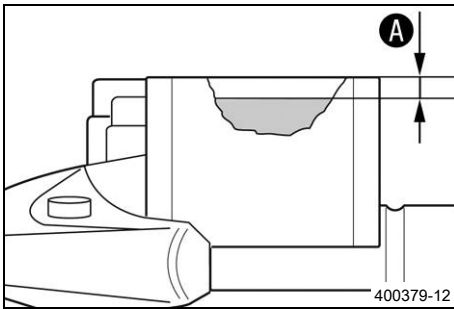


### Förarbete

- Kontrollera frambromsens bromsbelägg. (🗉 s 85)

### Huvudarbete

- Placera bromsvätskebehållaren i horisontellt läge. Behållaren sitter på styret.
- Ta bort skruvarna ①.
- Ta bort locket ② och membranet ③.

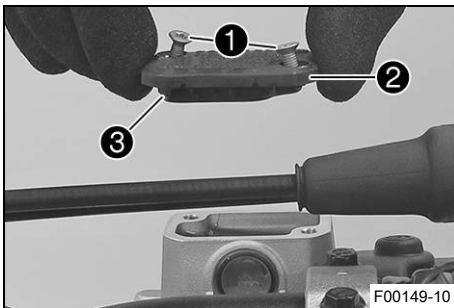


- Fyll på bromsvätska upp till måttet **A**.

Specifikation

Mått <b>A</b> (bromsvätskenivån under behållarens övre kant)	5 mm
--	------

Bromsvätska DOT 4 / DOT 5.1 (📖 s 137)
---------------------------------------



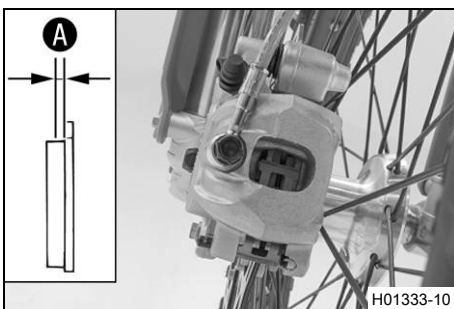
- Placera locket **2** med membranet **3** i rätt läge. Sätt dit skruvarna **1** och dra åt dem.

**i Info**  
Spilld bromsvätska eller vätska som runnit ut ska tvättas bort omedelbart med vatten.

## 12.6 Kontrollera frambromsens bromsbelägg

**! Varning**  
**Risk för olyckor** Slitna bromsbelägg försämrar bromskraften.

- Säkerställ att slitna bromsbelägg byts ut omedelbart. (Din auktoriserade KTM-verkstad hjälper gärna till.)



- Kontrollera om bromsbeläggen fortfarande har minimitjocklek **A**.

Minsta tillåtna beläggjtjocklek <b>A</b>	$\geq 1$ mm
--	-------------

- » Om den minsta tillåtna beläggjtjockleken underskrids:
  - Byt frambromsens bromsbelägg. 🛠️ (📖 s 85)
- Kontrollera bromsbeläggen med avseende på skador och sprickor.
  - » Om skador eller sprickor föreligger:
    - Byt frambromsens bromsbelägg. 🛠️ (📖 s 85)

## 12.7 Byta frambromsens bromsbelägg 🛠️

**! Varning**  
**Risk för olyckor** Bromssystemet slutar fungera vid icke fackmässigt underhåll.

- Säkerställ att underhållsarbeten och reparationer genomförs fackmässigt. (Din auktoriserade KTM-verkstad hjälper gärna till.)



## Varning

**Hudirritationer** Bromsvätska orsakar hudirritationer.

- Förvara bromsvätska oåtkomligt för barn.
- Använd lämpliga skyddskläder och skyddsglasögon.
- Låt inte bromsvätska hamna på huden, i ögonen eller på kläderna.
- Uppsök omedelbart läkare om bromsvätska har svalts.
- Vid hudkontakt spolas det drabbade stället med mycket vatten.
- Spola omedelbart ögonen grundligt med vatten och uppsök läkare om bromsvätska hamnat i ögonen.
- Byt om ifall du får bromsvätska på kläderna.



## Varning

**Risk för olyckor** För gammal bromsvätska försämrar bromskraften.

- Säkerställ att bromsvätskan i fram- och bakbromsen byts ut enligt serviceschemat. (Din auktoriserade KTM-verkstad hjälper gärna till.)



## Obs!

**Risker för miljön** Miljöfarliga ämnen orsakar miljöskador.

- Kassera oljor, fetter, filter, bränslen, rengöringsmedel, bromsvätska etc. i enlighet med gällande bestämmelser.

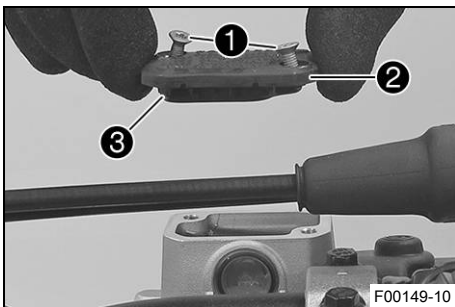


## Info

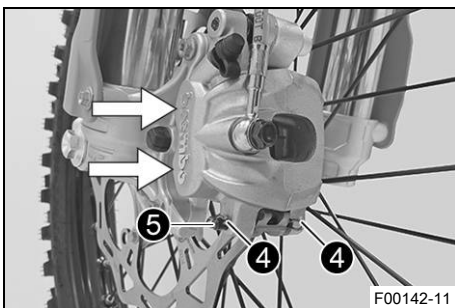
Använd aldrig bromsvätska DOT 5! Denna är silikonoljebaserad och purpurfärgad. Tätningar och bromskablar är inte gjorda för bromsvätska av typ DOT 5.

Låt inte bromsvätskan komma i kontakt med lackerade komponenter. Bromsvätskan skadar lacken.

Använd endast ren bromsvätska som förvarats i en tättslutande behållare.



- Placera bromsvätskebehållaren i horisontellt läge. Behållaren sitter på styret.
- Ta bort skruvarna ①.
- Ta bort locket ② och membranet ③.



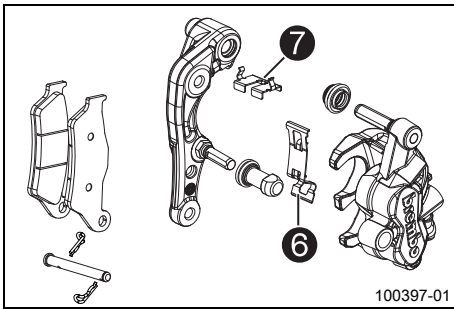
- Tryck bromsoket för hand mot bromsskivan för att trycka tillbaka bromskolvorna och säkerställa att ingen bromsvätska rinner ut ur bromsvätskebehållaren, sug upp vid behov.



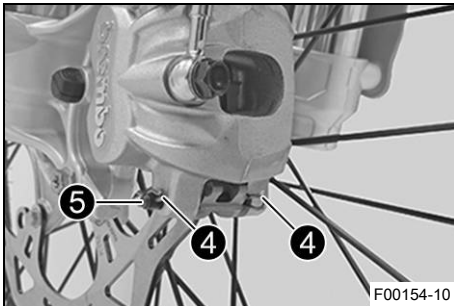
## Info

Se till att bromsoket inte pressas mot ekrarna när bromskolvorna trycks tillbaka.

- Ta bort saxpinnarna ④, dra ut bulten ⑤ och ta bort bromsbeläggen.
- Rengör bromsok och bromsokshållare.



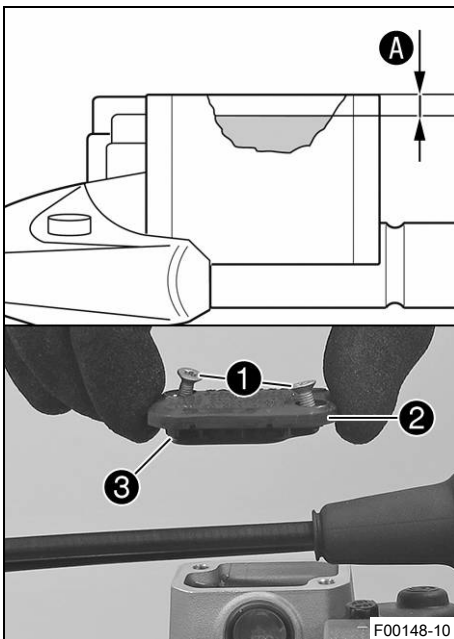
- Kontrollera att bladfjäders 6 sitter korrekt i bromsoket och att glidplåten 7 sitter korrekt i bromsokshållaren.



- Sätt i nya bromsbelägg, sätt i bulten 5 och montera saxpinnarna 4.

**i Info**  
Bromsbeläggen måste alltid bytas parvis.

- Dra i bromshandtaget flera gånger tills bromsbeläggen ligger an mot bromsskivan och en tydlig tryckpunkt känns.



- Fyll på bromsvätska upp till nivån A.

Specifikation

Mått A (bromsvätskenivån under behållarens övre kant)	5 mm
---	------

Bromsvätska DOT 4 / DOT 5.1 (📖 s 137)

- Placera locket 2 med membranet 3 i rätt läge.
- Montera skruvarna 1 och dra åt dem.

**i Info**  
Utspild bromsvätska eller vätska som runnit ut ska omedelbart tvättas bort med vatten.

## 12.8 Kontrollera fotbromspedalens spel

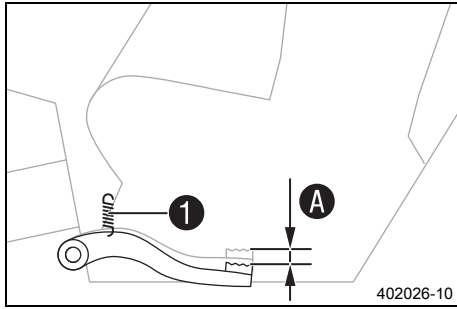


### Varning

**Risk för olyckor** Bromssystemet slutar fungera vid överhettning.

När det inte finns något spel för fotbromspedalen, skapas ett tryck i bromssystemet som verkar på bakbromsen.

- Ställ in spelet för fotbromspedalen enligt anvisningen.



- Haka av fjädern ①.
- Manövrera fotbromspedalen fram och tillbaka mellan stoppläget och anliggning mot fotbromsens cylinderkolv och kontrollera spelet A.

Specifikation

Fotbromspedalens spel	3 ... 5 mm
-----------------------	------------

- » Om spelet inte överensstämmer med specifikationen:
  - Ställ in fotbromspedalens utgångsläge. (📖 s 88)

- Haka i fjädern ①.

## 12.9 Ställa in fotbromspedalens utgångsläge 📖

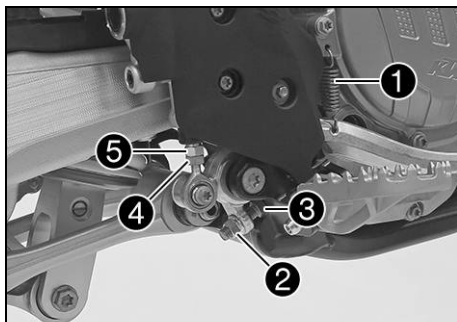


### Varning

**Risk för olyckor** Bromssystemet slutar fungera vid överhettning.

När det inte finns något spel för fotbromspedalen, skapas ett tryck i bromssystemet som verkar på bakbromsen.

- Ställ in spelet för fotbromspedalen enligt anvisningen.



- Haka av fjädern ①.
- Lossa muttern ④ och vrid tillbaka den med tryckstängan ⑤ tills max. spel har uppnåtts.
- För att anpassa fotbromspedalen efter individuella önskemål, lossa muttern ② och skruva på skruven ③ till önskat läge.



### Info

Inställningsområdet är begränsat.

- Vrid tryckstängan ⑤ tills önskat spel A har uppnåtts. Vid behov ska fotbromspedalens utgångsläge anpassas.

Specifikation

Fotbromspedalens spel	3 ... 5 mm
-----------------------	------------

- Håll emot tryckstängan ⑤ och dra åt muttern ④.

Specifikation

Övriga muttrar chassi	M6	10 Nm
-----------------------	----	-------

- Håll emot skruven ③ och dra åt muttern ②.

Specifikation

Mutter bromspedal-stopp	M8	20 Nm
-------------------------	----	-------

- Haka i fjädern ①.

## 12.10 Kontrollera bromsvätskenivån i bakbromsen



### Varning

**Risk för olyckor** Bromssystemet slutar fungera vid otillräcklig bromsvätskenivå.

Om bromsvätskenivån sjunker under den angivna markeringen eller det angivna värdet, är antingen bromssystemet otätt eller bromsbeläggen nedslitna.

- Kontrollera bromssystemet och återuppta inte körningen förrän problemet har åtgärdats. (Din auktoriserade KTM-verkstad hjälper gärna till.)



### Varning

**Risk för olyckor** För gammal bromsvätska försämrar bromskraften.

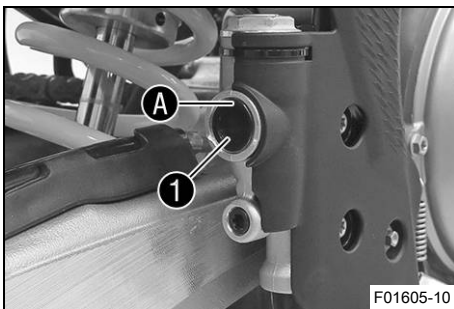
- Säkerställ att bromsvätskan i fram- och bakbromsen byts ut enligt serviceschemat. (Din auktoriserade KTM-verkstad hjälper gärna till.)

### Förarbete

- Kontrollera bakbromsens bromsbelägg. (📖 s 90)

### Huvudarbete

- Ställ upp fordonet lodrätt.
- Kontrollera bromsvätskenivån i synglaslet **1**.
  - » Om bromsvätskenivån har sjunkit under märket **A**:
    - Fyll på bromsvätska för bakbromsen. 🛠️ (📖 s 89)



## 12.11 Fylla på bromsvätska för bakbromsen 🛠️



### Varning

**Risk för olyckor** Bromssystemet slutar fungera vid otillräcklig bromsvätskenivå.

Om bromsvätskenivån sjunker under den angivna markeringen eller det angivna värdet, är antingen bromssystemet otätt eller bromsbeläggen nedslitna.

- Kontrollera bromssystemet och återuppta inte körningen förrän problemet har åtgärdats. (Din auktoriserade KTM-verkstad hjälper gärna till.)



### Varning

**Hudirritationer** Bromsvätska orsakar hudirritationer.

- Förvara bromsvätska oåtkomligt för barn.
- Använd lämpliga skyddskläder och skyddsglasögon.
- Låt inte bromsvätska hamna på huden, i ögonen eller på kläderna.
- Uppsök omedelbart läkare om bromsvätska har svalts.
- Vid hudkontakt spolas det drabbade stället med mycket vatten.
- Spola omedelbart ögonen grundligt med vatten och uppsök läkare om bromsvätska hamnat i ögonen.
- Byt om ifall du får bromsvätska på kläderna.



## Varning

**Risk för olyckor** För gammal bromsvätska försämrar bromskraften.

- Säkerställ att bromsvätskan i fram- och bakbromsen byts ut enligt serviceschemat. (Din auktoriserade KTM-verkstad hjälper gärna till.)



## Obs!

**Risker för miljön** Miljöfarliga ämnen orsakar miljöskador.

- Kassera oljor, fetter, filter, bränslen, rengöringsmedel, bromsvätska etc. i enlighet med gällande bestämmelser.

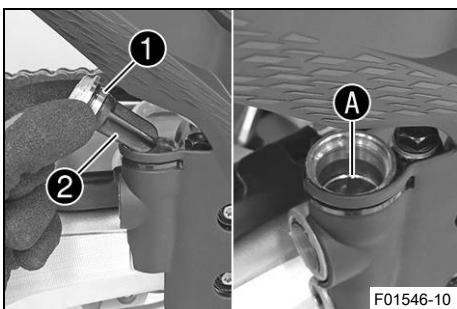


## Info

Använd aldrig bromsvätska DOT 5! Denna är silikonoljebaserad och purpurfärgad. Tätningar och bromskablar är inte gjorda för bromsvätska av typ DOT 5.

Låt inte bromsvätskan komma i kontakt med lackerade komponenter. Bromsvätskan skadar lacken.

Använd endast ren bromsvätska som förvarats i en tättslutande behållare.



## Förarbete

- Kontrollera bakbromsens bromsbelägg. (📖 s 90)

## Huvudarbete

- Ställ upp fordonet lodrätt.
- Ta bort skruvlocket ① med membran ② och o-ring.
- Fyll på bromsvätska upp till märket A.

Bromsvätska DOT 4 / DOT 5.1 (📖 s 137)

- Sätt dit skruvlocket med membran och o-ring och dra åt det.



## Info

Spilld bromsvätska eller vätska som runnit ut ska tvättas bort omedelbart med vatten.

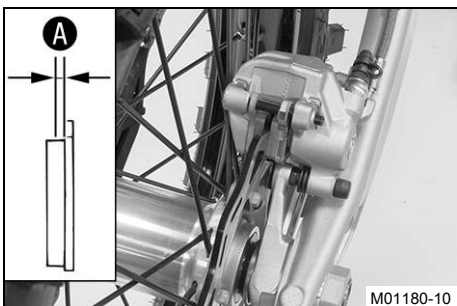
## 12.12 Kontrollera bakbromsens bromsbelägg



## Varning

**Risk för olyckor** Slitna bromsbelägg försämrar bromskraften.

- Säkerställ att slitna bromsbelägg byts ut omedelbart. (Din auktoriserade KTM-verkstad hjälper gärna till.)



- Kontrollera om bromsbeläggen fortfarande har minimitjocklek A.

Minsta tillåtna beläggstjocklek A	≥ 1 mm
-----------------------------------	--------

- » Om den minsta tillåtna beläggstjockleken underskrids:
  - Byt bakbromsens bromsbelägg. 🛠️ (📖 s 91)
- Kontrollera bromsbeläggen med avseende på skador och sprickor.
  - » Om skador eller sprickor föreligger:
    - Byt bakbromsens bromsbelägg. 🛠️ (📖 s 91)

## 12.13 Byta bakbromsens bromsbelägg ↗



### Varning

**Risk för olyckor** Bromssystemet slutar fungera vid icke fackmässigt underhåll.

- Säkerställ att underhållsarbeten och reparationer genomförs fackmässigt. (Din auktoriserade KTM-verkstad hjälper gärna till.)



### Varning

**Hudirritationer** Bromsvätska orsakar hudirritationer.

- Förvara bromsvätska oåtkomligt för barn.
- Använd lämpliga skyddskläder och skyddsglasögon.
- Låt inte bromsvätska hamna på huden, i ögonen eller på kläderna.
- Uppsök omedelbart läkare om bromsvätska har svalts.
- Vid hudkontakt spolas det drabbade stället med mycket vatten.
- Spola omedelbart ögonen grundligt med vatten och uppsök läkare om bromsvätska hamnat i ögonen.
- Byt om ifall du får bromsvätska på kläderna.



### Varning

**Risk för olyckor** För gammal bromsvätska försämrar bromskraften.

- Säkerställ att bromsvätskan i fram- och bakbromsen byts ut enligt serviceschemat. (Din auktoriserade KTM-verkstad hjälper gärna till.)



### Obs!

**Risker för miljön** Miljöfarliga ämnen orsakar miljöskador.

- Kassera oljor, fetter, filter, bränslen, rengöringsmedel, bromsvätska etc. i enlighet med gällande bestämmelser.

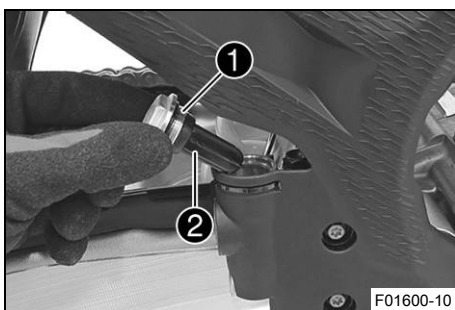


### Info

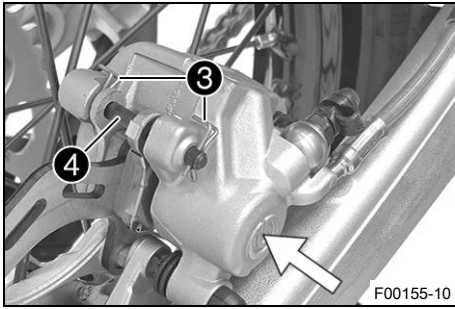
Använd aldrig bromsvätska DOT 5! Denna är silikonoljebaserad och purpurfärgad. Tätningar och bromskablar är inte gjorda för bromsvätska av typ DOT 5.

Låt inte bromsvätskan komma i kontakt med lackerade komponenter. Bromsvätskan skadar lacken.

Använd endast ren bromsvätska som förvarats i en tättslutande behållare.



- Ställ upp fordonet lodrätt.
- Ta bort skruvlocket ❶ med membran ❷ och o-ring.



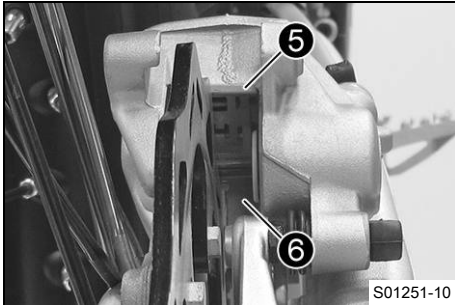
- Tryck bromsoket för hand mot bromsskivan för att trycka tillbaka bromskolven och säkerställa att ingen bromsvätska har runnit ut från bromsvätskebehållaren, sug upp vid behov.



### Info

Se till att bromsoket inte pressas mot ekrarna när bromskolven trycks tillbaka.

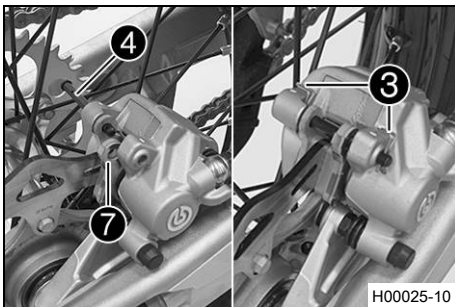
- Ta bort saxpinnarna ③, dra ut bulten ④ och ta bort bromsbeläggen.
- Rengör bromsok och bromsokshållare.
- Kontrollera att bladfjädern ⑤ sitter korrekt i bromsoket och att glidplåten ⑥ sitter korrekt i bromsokshållaren.



### Info

Pilen på bladfjädern pekar i bromsskivans rotationsriktning.

- Sätt i nya bromsbelägg, sätt i bulten ④ och montera saxpinnarna ③.



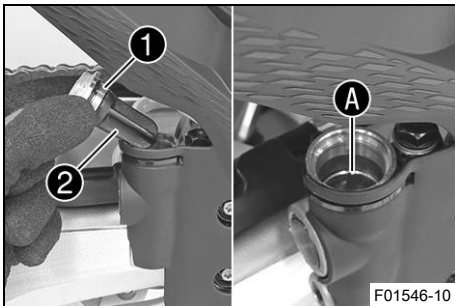
### Info

Bromsbeläggen måste alltid bytas parvis.  
Se till att urkopplingsplåten ⑦ har monterats på bromsbelägget på kolvsidan.

- Trampa ner fotbromspedalen flera gånger tills bromsbeläggen ligger an mot bromsskivan och en tydlig tryckpunkt känns.
- Fyll på bromsvätska upp till markeringen A.

Bromsvätska DOT 4 / DOT 5.1 (📖 s 137)

- Montera skruvlocket ① med membran ② och o-ring och dra åt det.



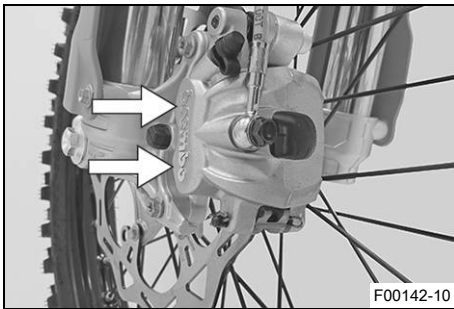
### Info

Utspilld bromsvätska eller vätska som runnit ut ska omedelbart tvättas bort med vatten.

## 13.1 Demontera framhjulet

**Förarbete**

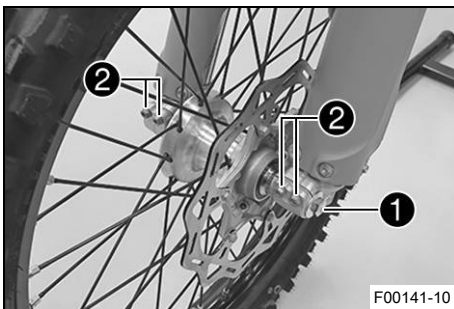
- Lyft upp motorcykeln med mc-lyft. (📖 s 49)

**Huvudarbete**

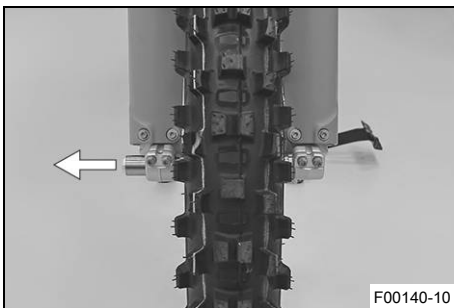
- Tryck bromsoket för hand mot bromsskivan så att bromskolvorna trycks tillbaka.

**i Info**

Se till att bromsoket inte pressas mot ekrarna när bromskolvorna trycks tillbaka.



- Lossa skruven ① några varv.
- Lossa skruvarna ②.
- Tryck på skruven ① för att skjuta ut hjulaxeln ur axelklämmen.
- Ta bort skruven ①.

**⚠ Varning**

**Risk för olyckor** Skadade bromsskivor försämrar bromskraften.

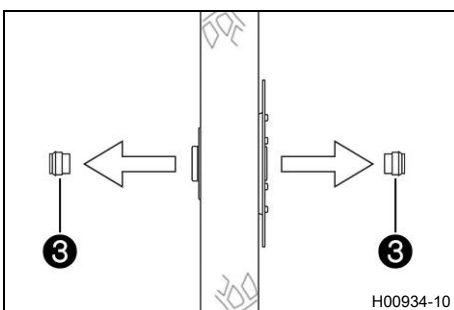
- Lägg alltid ned hjulet så att bromsskivan inte skadas.

- Håll fast framhjulet och dra ut hjulaxeln. Ta ut framhjulet ur gaffeln.

**i Info**

Manövrera inte bromshandtaget när framhjulet är demonterat.

- Ta bort distanshylsorna ③.



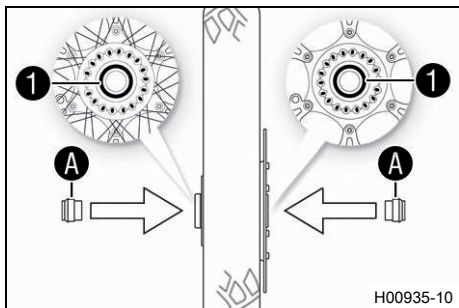
## 13.2 Montera framhjulet



### Varning

**Risk för olyckor** Olja eller fett på bromsskivorna försämrar bromskraften.

- Håll alltid bromsskivorna olje- och fettfria.
- Vid behov rengörs bromsskivorna med bromsrengöringsmedel.



- Kontrollera om hjullagret är skadat eller slitet.
  - » Om hjullagret är skadat eller slitet:
    - Byt hjullagret fram.
- Rengör och fetta in axeltättningsringarna 1 och distanshylsornas löpytor A.

Långtidsfett (s 139)

- Sätt i distanshylsorna.
- Gör rent hjulaxeln och smörj in den något.

Långtidsfett (s 139)

- Sätt framhjulet på plats och stick in hjulaxeln.
  - ✓ Bromsbeläggen är rätt placerade.
- Sätt dit och dra åt skruven 2.

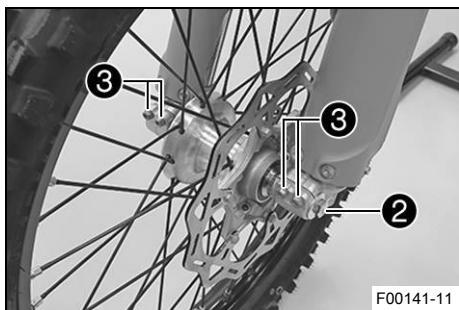
Specifikation

Skruv hjulaxel fram	M20x1,5	35 Nm
---------------------	---------	-------

- Dra i bromshandtaget flera gånger tills bromsbeläggen ligger an mot bromsskivan.
- Ta bort motorcykeln från mc-lyften. (s 49)
- Dra i frambromsen och komprimera gaffeln ordentligt några gånger.
  - ✓ Gaffelbenen justeras.
- Dra åt skruvarna 3.

Specifikation

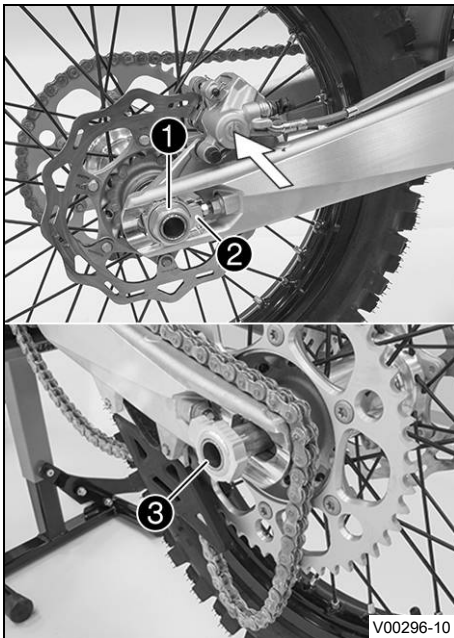
Skruv axelklämma	M8	15 Nm
------------------	----	-------



## 13.3 Demontera bakhjulet

### Förarbete

- Lyft upp motorcykeln med mc-lyft. (s 49)



#### Huvudarbete

- Tryck bromsoket för hand mot bromsskivan så att bromskolven trycks tillbaka.

#### **i** Info

Se till att bromsoket inte pressas mot ekrarna när bromskolven trycks tillbaka.

- Ta bort muttern ①.
- Ta av kedjespännaren ②. Dra endast ut hjulaxeln ③ tills bakhjulet kan skjutas framåt.
- Skjut bakhjulet framåt så långt som möjligt. Ta bort kedjan från bakdrevet.

#### **i** Info

Täck över komponenterna så att de inte skadas.

#### **!** Varning

**Risk för olyckor** Skadade bromsskivor försämrar bromskraften.

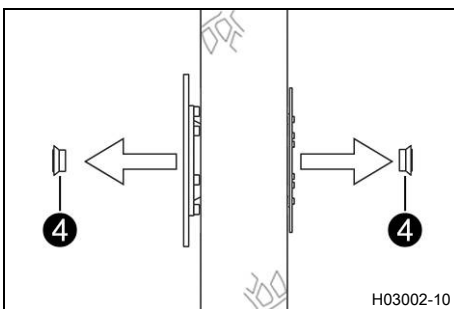
- Lägg alltid ned hjulet så att bromsskivan inte skadas.

- Håll fast bakhjulet och dra ut hjulaxeln. Ta ut bakhjulet ur baksvingen.

#### **i** Info

Trampa inte på fotbromspedalen när bakhjulet är demonterat.

- Ta bort distanshylsorna ④.



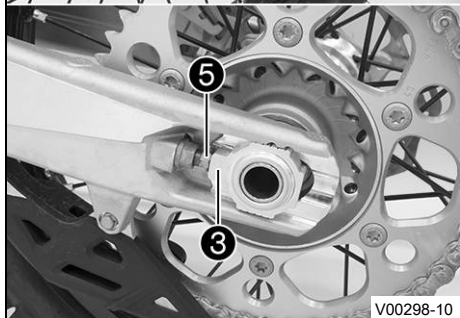
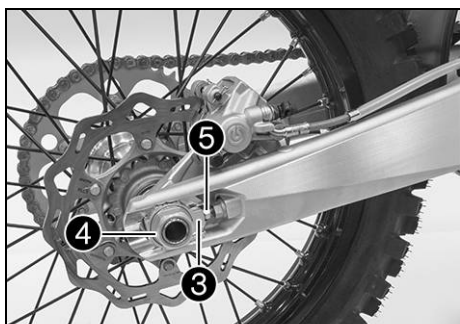
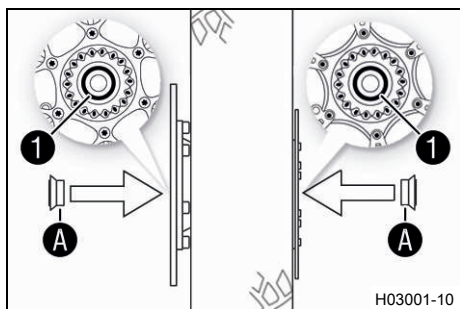
### 13.4 Montera bakhjulet



#### Varning

**Risk för olyckor** Olja eller fett på bromsskivorna försämrar bromskraften.

- Håll alltid bromsskivorna olje- och fettfria.
- Vid behov rengörs bromsskivorna med bromsrengöringsmedel.



## Huvudarbete

- Kontrollera om hjullagret är skadat eller slitet.
  - » Om hjullagret är skadat eller slitet:
    - Byt bakhjulslager. 🛠️
- Rengör och fetta in axeltättningsringarna **1** och distanshylsornas löpytor **A**.

Långtidsfett (📖 s 139)

- Sätt i distanshylsorna.

- Gör rent hjulaxeln och smörj in den något.

Långtidsfett (📖 s 139)

- Sätt bakhjulet på plats och stick in hjulaxeln **2**.
  - ✓ Bromsbeläggen är rätt placerade.
- Lägg på kedjan.

- Positionera kedjespännaren **3**. Sätt dit muttern **4** utan att dra åt den.
- Se till att kedjespännarna **3** ligger an mot justerskruvarna **5**.
- Kontrollera kedjespänningen. (📖 s 73)
- Dra åt muttern **4**.

### Specifikation

Mutter hjulaxel bak	M25x1,5	80 Nm
---------------------	---------	-------

### Info

Tack vare kedjespännarnas stora justeringsområde (32 mm) kan olika sekundära utväxlingsförhållanden köras med samma kedjelängd. Kedjespännarna **3** kan vridas 180°.

- Trampa ner fotbromspedalen flera gånger tills bromsbeläggen ligger an mot bromsskivan och en tydlig tryckpunkt känns.

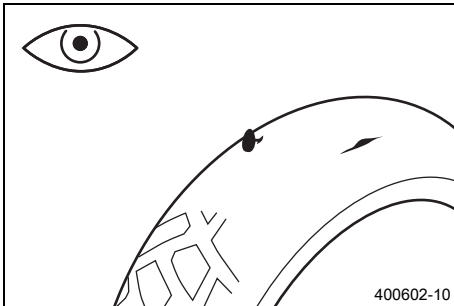
## Efterarbete

- Ta bort motorcykeln från mc-lyften. (📖 s 49)

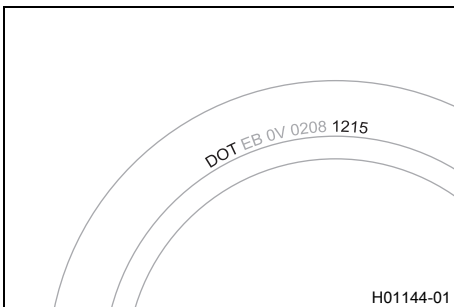
## 13.5 Kontrollera däckens skick

### Info

Montera endast däck som godkänts och/eller rekommenderats av KTM.  
Andra däck kan påverka köregenskaperna negativt.  
Däckens typ, skick och lufttryck påverkar motorcykelns köregenskaper.  
Fram- och bakhjul ska alltid ha däck med likartat profilmönster.  
Slitna däck påverkar köregenskaperna negativt, i synnerhet på våt körbana.



- Kontrollera fram- och bakhjulets däck med avseende på snittskador, föremål som fastnat eller andra skador.
  - » Om däckets har snittskador, om föremål fastnat eller om det har andra skador:
    - Byt däck. 🛑



- Kontrollera däckens ålder.

### Info

Däckens tillverkningsdatum anges för det mesta på däckets med hjälp av de fyra sista siffrorna i DOT beteckningen. De två första siffrorna anger tillverkningsveckan och de två sista tillverkningsåret. KTM rekommenderar ett däckbyte senast efter 5 år, oberoende av däckets slitage.

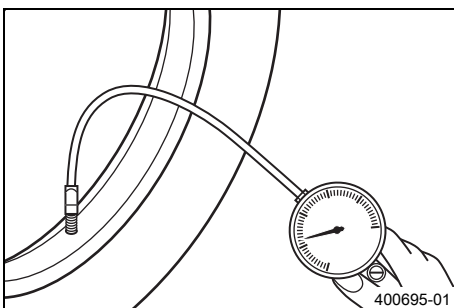
- » Om däckets är äldre än 5 år:
  - Byt däck. 🛑



## 13.6 Kontrollera lufttrycket i däcken

### Info

För lågt däcktryck ökar däckets slitage och leder till överhettning.  
Korrekt däcktryck säkerställer bästa möjliga körkomfort och ökar däckets livslängd.



- Ta bort locket.
- Kontrollera lufttrycket när däcken är kalla.

Däcktryck terräng	
fram	1,0 bar
bak	1,0 bar

- » Om däcktrycket inte överensstämmer med specifikationen:
  - Korrigera däcktrycket.
- Sätt tillbaka locket.



## 13.7 Kontrollera ekrarnas spänning

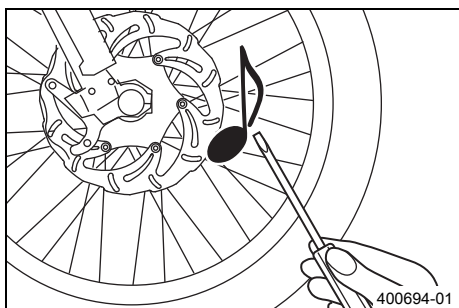


### Varning

**Risk för olyckor** Felaktigt spända ekrar påverkar köregenskaperna och leder till följdskador.

Om ekrarna är för hårt spända, spricker de genom överbelastningen. Om ekrarna är för löst spända uppstår ett sido- eller höjds slag i hjulet. Som resultat släpper ytterligare ekrar.

- Kontrollera ekerspänningen regelbundet, framför allt på ett nytt fordon. (Din auktoriserade KTM-verkstad hjälper gärna till.)



- Slå kort på varje eker med bladet på en skruvmejsel.



### Info

Ljudfrekvensen är beroende av ekers längd och diameter.

Olika ljudfrekvens från ekrar med samma längd och diameter tyder på att de är olika spända.

Ett ljust ljud ska höras.

- » Om ekrarna är olika spända:
  - Korrigera ekrarnas spänning. ↩
- Kontrollera ekrarnas åtdragningsmoment.

### Specifikation

Ekernippel framhjul	M4,5	6 Nm
Ekernippel bakhjul	M4,5	6 Nm

Momentnyckelsats (58429094000)

## 14.1 Demontera batteri ↘



### Se upp

**Risk för brännskador** Spänningsregulatorn blir mycket varm under drift.

- Låt spänningsregulatorn svalna innan arbetet påbörjas.



### Obs!

**Risker för miljön** Batterier innehåller miljöfarliga ämnen.

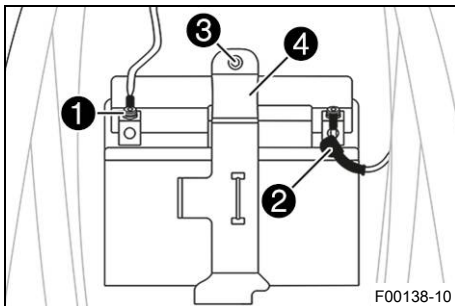
- Batterier får inte kasseras bland hushållssopor.
- Lämna in batterierna till återvinningscentralen.

### Förarbete

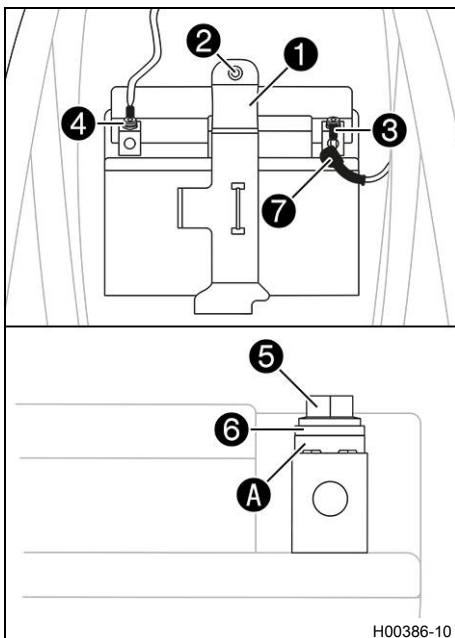
- Tryck på kortslutningsknappen ☒ när motorn går på tomgångsvarvtal tills motorn står stilla.
- Ta bort sadeln. (📖 s 62)

### Huvudarbete

- Häng spänningsregulatorn åt sidan.
- Lossa minuskabeln ① från batteriet.
- Dra tillbaka pluspolens lock ② och lossa batteriets pluskabel.
- Ta bort skruven ③.
- Dra fästbygeln ④ framåt och avlägsna batteriet genom att dra det uppåt.



## 14.2 Montera batteriet ↘



### Huvudarbete

- Sätt in batteriet i batterifacket med polerna framåt och fixera med fästbygeln ①.

Batteri (HJTZ5S-FP-C) (📖 s 131)

- Sätt dit och dra åt skruven ②.

#### Specifikation

Övriga skruvar chassi	M6	10 Nm
-----------------------	----	-------

- Anslut pluskabeln ③ till batteriet.

#### Specifikation

Skruv batteripol	M5	2,5 Nm
------------------	----	--------

- Anslut minuskabeln ④ till batteriet.

#### Specifikation

Skruv batteripol	M5	2,5 Nm
------------------	----	--------

Kontaktbrickorna A måste monteras under skruvarna ⑤ och kabelskorna ⑥ med klorna mot batteripolen.

- Skjut för pluspolslocket ⑦ över pluspolen.
- Placera spänningsregulatorn i rätt läge.

### Efterarbete

- Montera sadeln. (📖 s 62)

## 14.3 Ladda batteriet ↴

**Varning****Risk för personskador** Batterier innehåller skadliga ämnen.

- Förvara batterier oåtkomligt för barn.
- Se till att det inte uppstår gnistor eller finns en öppen låga i närheten av batterier.
- Ladda endast batterierna i väl ventilerade lokaler.
- Håll ett minimiavstånd till brandfarliga ämnen när du laddar batterier.  
Minimiavstånd 1 m
- Ladda inte upp djupurladdade batterier när minimispänningen redan har underskridits.  
Minimispänning innan laddningen påbörjas 9 V
- Avfallshantera batterier vars minnispänning har underskridits på ett korrekt sätt.

**Obs!****Risker för miljön** Batterier innehåller miljöfarliga ämnen.

- Batterier får inte kasseras bland hushållssopor.
- Lämna in batterierna till återvinningscentralen.

**Info**

Batteriets laddningsnivå sjunker även när batteriet inte belastas.

Laddningsnivå och laddningssätt är mycket viktiga för batteriets livslängd.

Snabb uppladdning med hög laddningsström minskar livslängden.

Om laddströmmen, laddspänningen eller laddtiden överskrids, förstörs batteriet.

Om batteriet laddats ur på grund av upprepade startförsök ska det laddas upp direkt.

Om batteriet står urladdat under en längre tid utsätts det för en djup urladdning och dess kapacitet förlo-  
ras. Batteriet förstörs.

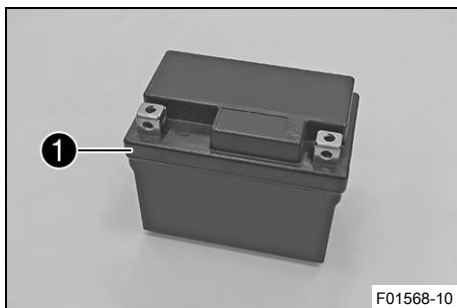
Batteriet är underhållsfritt.

**Förarbete**

- Tryck på kortslutningsknappen ☒ när motorn går på tomgångsvarvtal tills motorn står stilla.
- Ta bort sadeln. (📖 s 62)
- Demontera batteriet. ↴ (📖 s 99)

**Huvudarbete**

- Kontrollera batterispänningen.
  - » Batterispänning: < 9 V
    - Ladda inte batteriet.
    - Byt ut batteriet och återvinn det gamla batteriet på ett korrekt sätt.
  - » Om specifikationen motsvaras:
    - Batterispänning: ≥ 9 V
    - Anslut batteriladdaren till batteriet. Slå på laddaren.



## Specifikation

Laddningsström, laddningsspänning och laddningstid får inte överskridas.	
Max. laddningsspänning	14,4 V
Max. laddström	3,0 A
Max. laddningstid	24 h
Ladda upp batteriet med jämna mellanrum om motorcykeln inte körs	6 månader

Batteriladdare (EU) (79629974000)
-----------------------------------

## Alternativ 1

Batteriladdare (US) (79629974500)
-----------------------------------

Dessa laddare testar om batteriet innehåller spänning. Dessutom kan batteriet inte överladdas med dessa laddare. Vid lägre temperaturer kan laddningstiden vara längre.

Dessa laddare är lämpliga endast för litium-järnfosfatbatterier. Följ instruktionerna i den bifogade **KTM PowerParts**-anvisningen.



## Info

Ta aldrig bort locket ①.

- Stäng av batteriladdaren efter laddningen och koppla bort den från batteriet.

## Efterarbete

- Montera batteriet. (📖 s 99)
- Montera sadeln. (📖 s 62)



## 14.4 Byta huvudsäkring



## Varning

**Brandrisk** Felaktiga säkringar överbelastar elsystemet.

- Använd endast säkringar med föreskrivet amperevärde.
- Förbikoppla och reparera aldrig säkringar.

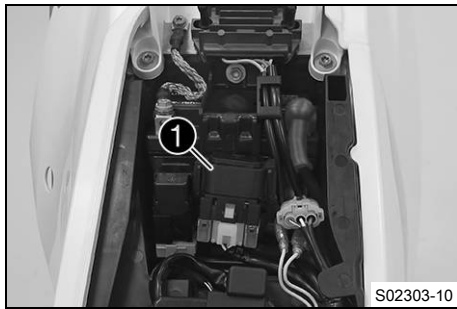


## Info

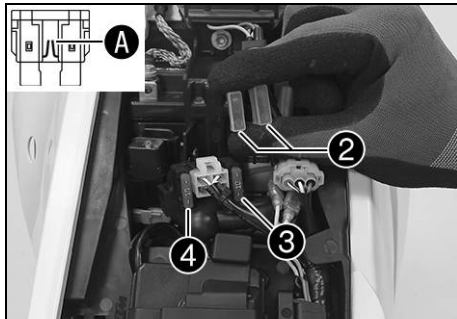
Alla strömförbrukare i fordonet är säkrade via huvudsäkringen. Den sitter i startreläets hus under sadeln.

## Förarbete

- Tryck på kortslutningsknappen ☒ när motorn går på tomgångsvarvtal tills motorn står stilla.
- Ta bort sadeln. (📖 s 62)



S02303-10



S02304-10

## Huvudarbete

- Dra bort startreläet ① från hållaren.

- Ta bort skyddshättorna ②.
- Ta bort den defekta huvudsäkringen ③.

### **i** Info

När smältråden **A** är bruten är säkringen defekt. Inne i startreläet finns en reservsäkring ④.

- Sätt i en ny huvudsäkring.

Säkring (58011109110) (📖 s 131)

- Kontrollera elsystemets funktion.

### **i** Tips

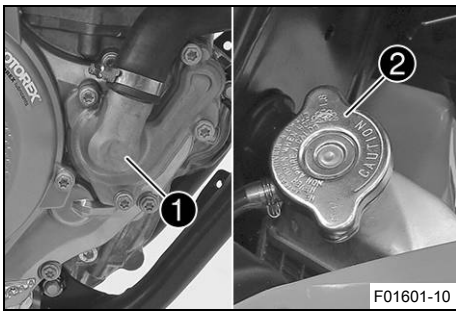
Sätt i en ny reservsäkring så att den finns till hands vid behov.

- Sätt på skyddshättorna.
- Sätt dit startreläet på hållaren och dra kabeln.

## Efterarbete

- Montera sadeln. (📖 s 62)

15.1 Kylsystem



Vattenpumpen ① i motorn sørjer for en tvångscirkulation av kylvätskan.  
Vid uppvärmning stiger trycket i kylsystemet. Detta tryck regleras av en ventil i kylarlocket ②. Den angivna kylvätsketemperaturen kan därför tillåtas utan att funktionsstörningar uppstår.

120 °C

Kylningen fås av fartvinden.  
Lägre körhastighet ger lägre kyleffekt. Smutsiga kylarlameller minskar också kyleffekten.

15.2 Kontrollera frostskyddet och kylvätskenivån



Varning

**Risk för skållskador** När motorcykeln körs blir kylvätskan mycket varm och dessutom trycksatt.

- Öppna inte kylaren, kylarslangarna eller andra komponenter i kylsystemet om motorn eller kylsystemet är driftvarma.
- Låt kylsystemet och motorn svalna innan du öppnar kylaren, kylarslangarna eller andra komponenter i kylsystemet.
- Vid skållskada ska den drabbade kroppsdelens omedelbart nedsänkas i ljummet vatten.



Varning

**Risk för förgiftning** Kylvätskan är giftig och hälsovadlig.

- Förvara kylvätska oåtkomligt för barn.
- Låt inte kylvätska hamna på huden, i ögonen eller på kläderna.
- Uppsök omedelbart läkare om kylvätska har svalts.
- Vid hudkontakt spolas det drabbade stället omedelbart av med mycket vatten.
- Spola ögonen grundligt med vatten och uppsök omedelbart läkare om kylvätska har hamnat i ögonen.
- Byt om ifall du får kylvätska på kläderna.

Krav

Motorn är kall.

- Ställ motorcykeln på en vågrät yta.
- Ta bort kylarlocket.
- Kontrollera kylvätskans frostskydd.

-25 ... -45 °C

» Om kylvätskans frostskydd inte överensstämmer med specifikationen:

- Korrigera kylvätskans frostskydd.

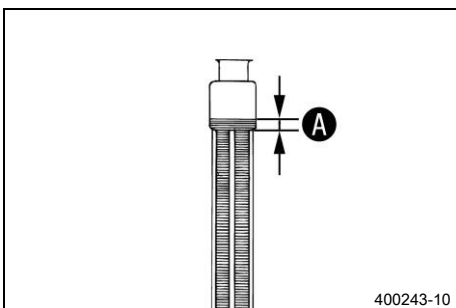
- Kontrollera kylvätskenivån i kylaren.

Kylvätskans nivå ① över kylarens lameller	10 mm
---	-------

» Om kylvätskenivån inte överensstämmer med specifikationen:

- Korrigera kylvätskenivån.

Kylvätska (📖 s 137)



- Montera kylarlocket.

## 15.3 Kontrollera kylvätskenivån



### Varning

**Risk för skållskador** När motorcykeln körs blir kylvätskan mycket varm och dessutom trycksatt.

- Öppna inte kylaren, kylarslangarna eller andra komponenter i kylsystemet om motorn eller kylsystemet är driftvarma.
- Låt kylsystemet och motorn svalna innan du öppnar kylaren, kylarslangarna eller andra komponenter i kylsystemet.
- Vid skållskada ska den drabbade kroppsdelen omedelbart nedsänkas i ljummet vatten.



### Varning

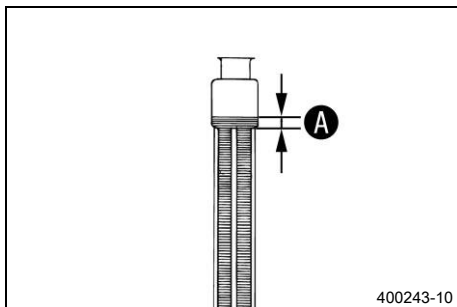
**Risk för förgiftning** Kylvätskan är giftig och hälsovådlig.

- Förvara kylvätska oåtkomligt för barn.
- Låt inte kylvätska hamna på huden, i ögonen eller på kläderna.
- Uppsök omedelbart läkare om kylvätska har svalts.
- Vid hudkontakt spolas det drabbade stället omedelbart av med mycket vatten.
- Spola ögonen grundligt med vatten och uppsök omedelbart läkare om kylvätska har hamnat i ögonen.
- Byt om ifall du får kylvätska på kläderna.

### Krav

Motorn är kall.

- Ställ motorcykeln på en vågrät yta.
- Ta bort kylarlocket.
- Kontrollera kylvätskenivån i kylaren.



Kylvätskans nivå <b>A</b> över kylarens lameller	10 mm
--	-------

» Om kylvätskenivån inte överensstämmer med specifikationen:

- Korrigera kylvätskenivån.

Kylvätska (📖 s 137)
---------------------

- Montera kylarlocket.

## 15.4 Tappa av kylvätska 🐘



### Varning

**Risk för skållskador** När motorcykeln körs blir kylvätskan mycket varm och dessutom trycksatt.

- Öppna inte kylaren, kylarslangarna eller andra komponenter i kylsystemet om motorn eller kylsystemet är driftvarma.
- Låt kylsystemet och motorn svalna innan du öppnar kylaren, kylarslangarna eller andra komponenter i kylsystemet.
- Vid skållskada ska den drabbade kroppsdelen omedelbart nedsänkas i ljummet vatten.



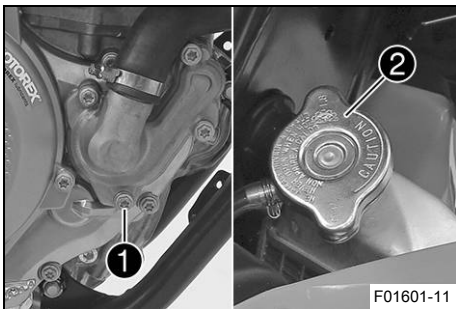
**Varning**

**Risk för förgiftning** Kylvätskan är giftig och hälsovadlig.

- Förvara kylvätska oåtkomligt för barn.
- Låt inte kylvätska hamna på huden, i ögonen eller på kläderna.
- Uppsök omedelbart läkare om kylvätska har svalts.
- Vid hudkontakt spolras det drabbade stället omedelbart av med mycket vatten.
- Spola ögonen grundligt med vatten och uppsök omedelbart läkare om kylvätska har hamnat i ögonen.
- Byt om ifall du får kylvätska på kläderna.

**Krav**

Motorn är kall.



- Ställ upp motorcykeln lodrätt.
- Ställ en lämplig behållare under vattenpumpens lock.
- Ta bort skruven ①. Ta bort kylarlocket ②.
- Låt kylvätskan rinna ut helt.
- Sätt i skruven ① och en ny tätningring och dra åt den.

Specifikation

Skruv vattenpumplock	M6	10 Nm
----------------------	----	-------

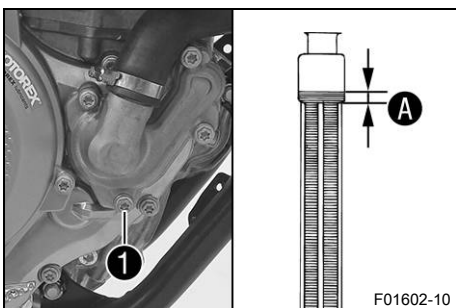
**15.5 Fylla på kylvätska**



**Varning**

**Risk för förgiftning** Kylvätskan är giftig och hälsovadlig.

- Förvara kylvätska oåtkomligt för barn.
- Låt inte kylvätska hamna på huden, i ögonen eller på kläderna.
- Uppsök omedelbart läkare om kylvätska har svalts.
- Vid hudkontakt spolras det drabbade stället omedelbart av med mycket vatten.
- Spola ögonen grundligt med vatten och uppsök omedelbart läkare om kylvätska har hamnat i ögonen.
- Byt om ifall du får kylvätska på kläderna.



- Se till att skruven ① är fast åtdragen.
- Ställ upp motorcykeln lodrätt.
- Fyll på kylvätska upp till måttet A över kylarlamellerna.

Specifikation

Mått A över kylarlamellerna	10 mm
-----------------------------	-------

Kylvätska	0,95 l	Kylvätska (📖 s 137)
-----------	--------	---------------------

- Montera kylarlocket.
- Provkör.
- Kontrollera kylvätskenivån. (📖 s 104)

## 15.6 Byta kylvätskan



### Varning

**Risk för skållskador** När motorcykeln körs blir kylvätskan mycket varm och dessutom trycksatt.

- Öppna inte kylaren, kylarslangarna eller andra komponenter i kylsystemet om motorn eller kylsystemet är driftvarma.
- Låt kylsystemet och motorn svalna innan du öppnar kylaren, kylarslangarna eller andra komponenter i kylsystemet.
- Vid skållskada ska den drabbade kroppsdelens omedelbart nedsänkas i ljummet vatten.



### Varning

**Risk för förgiftning** Kylvätskan är giftig och hälsovadlig.

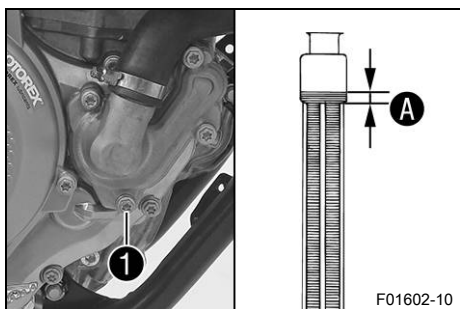
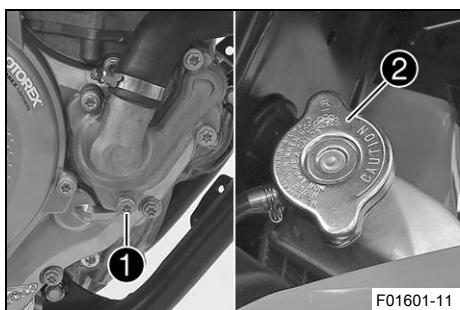
- Förvara kylvätska oåtkomligt för barn.
- Låt inte kylvätska hamna på huden, i ögonen eller på kläderna.
- Uppsök omedelbart läkare om kylvätska har svalts.
- Vid hudkontakt spolat det drabbade stället omedelbart av med mycket vatten.
- Spola ögonen grundligt med vatten och uppsök omedelbart läkare om kylvätska har hamnat i ögonen.
- Byt om ifall du får kylvätska på kläderna.

### Krav

Motorn är kall.

### Huvudarbete

- Ställ upp motorcykeln lodrätt.
- Ställ en lämplig behållare under vattenpumpens lock.
- Ta bort skruven ①. Ta bort kylarlocket ②.
- Låt kylvätskan rinna ut helt.



- Sätt i skruven ① och en ny tätningssring och dra åt den.

### Specifikation

Skruv vattenpumplock	M6	10 Nm
----------------------	----	-------

- Fyll på kylvätska upp till måttet A över kylamellerna.

### Specifikation

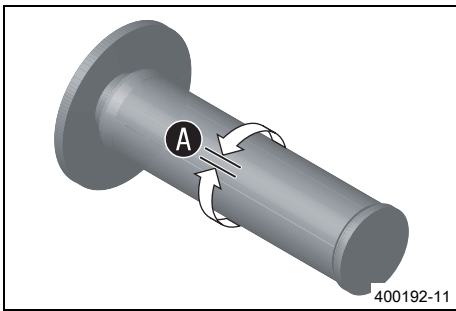
Mått A över kylarens lameller	10 mm
-------------------------------	-------

Kylvätska	0,95 l	Kylvätska (📖 s 137)
-----------	--------	---------------------

- Montera kylarlocket.
- Provkör.
- Kontrollera kylvätskenivån. (📖 s 104)

### Efterarbete

## 16.1 Kontrollera gasvajerns spel



- Kontrollera att gashandtaget går lätt.
- Ställ styret i läget för körning rakt framåt. Vrid gashandtaget lätt fram och tillbaka för att bestämma gasvajerns spel **A**.

Gasvajer, spel	3 ... 5 mm
----------------	------------

- » Om gasvajerns spel inte överensstämmer med specifikationen:
  - Ställ in gasvajerns spel. 🛠️ (s 107)
- Tryck in kallstartknappen till stoppläget.

Om du vrider gashandtaget framåt återgår kallstartknappen till utgångsläget.

- » Om kallstartknappen inte återgår till utgångsläget:
  - Ställ in gasvajerns spel. 🛠️ (s 107)



### Fara

**Risk för förgiftning** Avgaser är giftiga och kan leda till medvetlöshet och dödsfall.

- Säkerställ alltid tillfredsställande ventilation när motorn är igång.
- Använd en lämplig utsugsanläggning när du ska starta eller köra motorn i ett slutet utrymme.

- Starta motorn och låt den gå på tomgång. Vrid styret fram och tillbaka över hela styrområdet.

Tomgångsvarvtalet får inte ändras.

- » Om tomgångsvarvtalet ändras:
  - Ställ in gasvajerns spel. 🛠️ (s 107)



## 16.2 Ställa in gasvajerns spel 🛠️

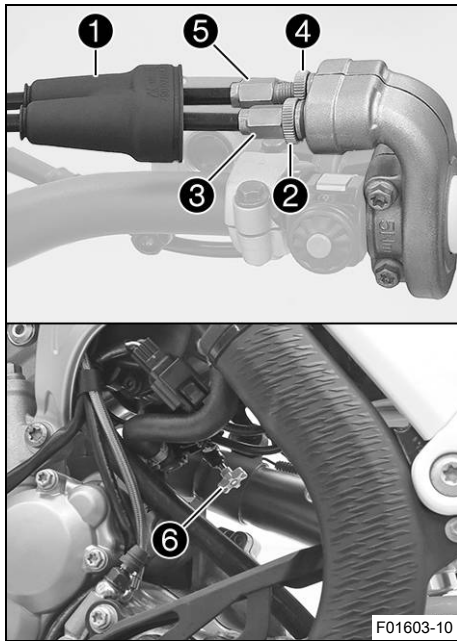


### Info

Om du redan säkerställt att gasvajrarna dragits på ett korrekt sätt behöver bränsletanken inte demonteras.

### Förarbete

- Ta bort sadeln. (🛠️ s 62)
- Demontera bränsletanken. 🛠️ (s 68)
- Kontrollera gasvajerns dragning. (🛠️ s 77)



## Huvudarbete

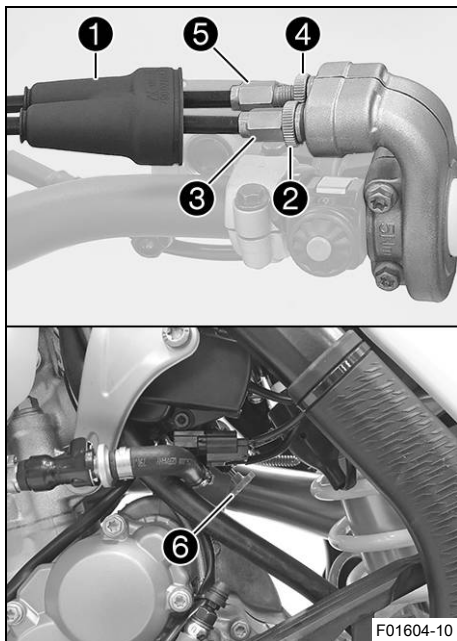
### (alla SX-F-modeller)

- Ställ styret i läget för körning rakt framåt.
- Skjut tillbaka dammtätningen **1**.
- Lossa muttern **2**.
- Skruva in justerskruven **3** helt.
- Lossa muttern **4**.
- Tryck in kallstartknappen **6** till stoppläget.
- Vrid justerskruven **5** så att kallstartknappen återgår till utgångsläget när gashandtaget vrids framåt.
- Dra åt muttern **4**.
- Vrid justerskruven **3** så att gasvajern har spel vid gashandtaget.

#### Specifikation

Gasvajer, spel	3 ... 5 mm
----------------	------------

- Dra åt muttern **2**.
- Skjut på skyddshylsan **1**.
- Kontrollera att gashandtaget går lätt.



### (XC-F US)

- Ställ styret i läget för körning rakt framåt.
- Skjut tillbaka dammtätningen **1**.
- Lossa muttern **2**.
- Skruva in justerskruven **3** helt.
- Lossa muttern **4**.
- Tryck in kallstartknappen **6** till stoppläget.
- Vrid justerskruven **5** så att kallstartknappen återgår till utgångsläget när gashandtaget vrids framåt.
- Dra åt muttern **4**.
- Vrid justerskruven **3** så att gasvajern har spel vid gashandtaget.

#### Specifikation

Gasvajer, spel	3 ... 5 mm
----------------	------------

- Dra åt muttern **2**.
- Skjut på skyddshylsan **1**.
- Kontrollera att gashandtaget går lätt.

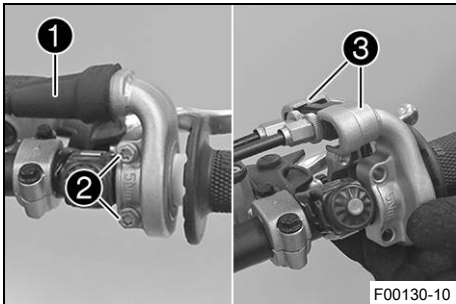
## Efterarbete

- Kontrollera gasvajerns spel. (📖 s 107)

## 16.3 Ställa in gasresponsens egenskaper ↗

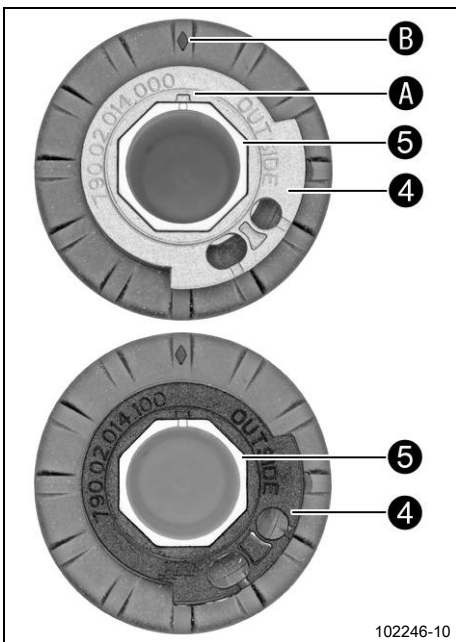
### **i** Info

Gasresponsens egenskaper kan ändras på gashandtaget genom att byta ut insatsen. En insats med andra egenskaper medföljer.



### Huvudarbete

- Skjut tillbaka dammtätningen **1**.
- Avlägsna skruvarna **2** och halvskalen **3**.
- Haka loss gasvajrarna och ta bort röret.



- Ta bort insatsen **4** från röret **5**.
- Sätt dit önskad insats på röret.

### Specifikation

Beteckningen **OUTSIDE** måste vara synlig.  
Markeringen **A** måste vara positionerad vid markeringen **B**.

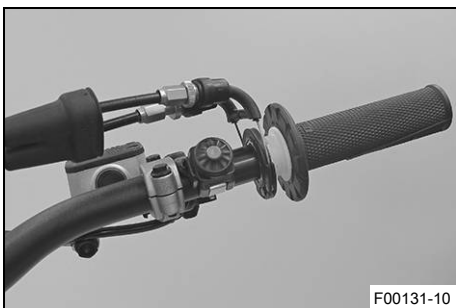
Insats svart (79002014100)

### Alternativ 1

Insats grå (79002014000)

### **i** Info

Med den grå insatsen öppnas gasspjället långsammare.  
Med den svarta insatsen öppnas gasspjället snabbare.  
Motorcykeln levereras med den svarta insatsen monterad.



- Rengör styrets utsida och rörets insida. Sätt dit röret på styret.
- Haka i gasvajrarna på insatsen och dra dem korrekt.
- Sätt dit halvorna **3**, montera och dra åt skruvarna **2**.

### Specifikation

Skruv gashandtag	M6	5 Nm
------------------	----	------

- Skjut på skyddshylsan **1** och kontrollera att gashandtaget inte kärvar.

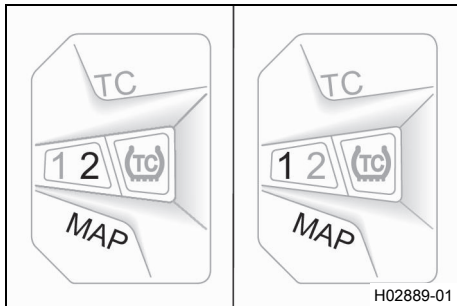
### Efterarbete

- Kontrollera gasvajerns spel. (🗨 s 107)

## 16.4 Ändra mapping

### **i** Info

Önskad motorkarakteristik kan aktiveras via knappen **MAP** på kombinationsbrytaren. Den senast valda inställningen är åter aktiv efter förnyad start. Dessutom kan traktionskontrollen aktiveras via knappen **TC** i varje mapping. Mappingen kan även ändras under körning.



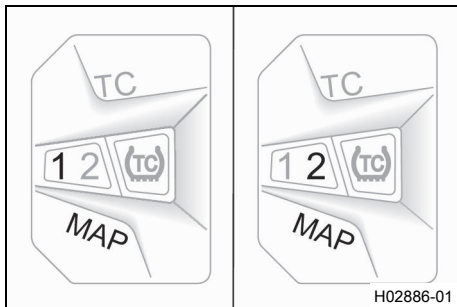
### Aktivera STANDARD-mapping:

- Tryck på knappen **MAP** tills lysdioden **1** tänds.

Specifikation

Motorvarvtal	< 4 000 v/min
--------------	---------------

- ✓ STANDARD – kompenserade reaktionsegenskaper



### Aktivera ADVANCED-mapping:

- Tryck på knappen **MAP** tills lysdioden **2** tänds.

Specifikation

Motorvarvtal	< 4 000 v/min
--------------	---------------

- ✓ ADVANCED – direkta reaktionsegenskaper

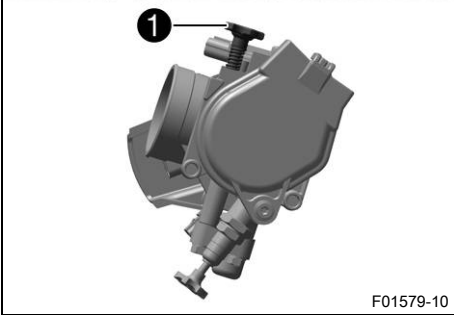
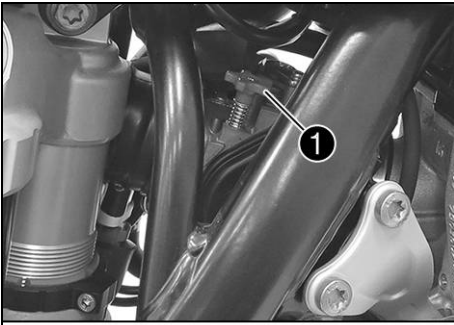
## 16.5 Ställa in tomgångsvarvtal ↻



### Varning

**Risk för olyckor** Motorn kan plötsligt stanna om tomgångsvarvtalet är för lågt.

- Ställ in tomgångsvarvtalet på det specificerade värdet. (Din auktoriserade KTM-verkstad hjälper gärna till.)



F01579-10

- Låt motorn gå tills den är varm.
- ✓ Kallstartknappen inaktiverad – Kallstartknappen är i utgångsläget. (🗨️ s 19)



### Fara

**Risk för förgiftning** Avgaser är giftiga och kan leda till medvetlöshet och dödsfall.

- Säkerställ alltid tillfredsställande ventilation när motorn är igång.
- Använd en lämplig utsugsanläggning när du ska starta eller köra motorn i ett slutet utrymme.

- Ställ in tomgångsvarvtalet genom att vrida reglerskruven för tomgångsvarvtalet ①.

Specifikation

Tomgångsvarvtal	2 250 ... 2 350 v/min
-----------------	-----------------------

Varvtalsmätare (45129075000)
------------------------------



### Info

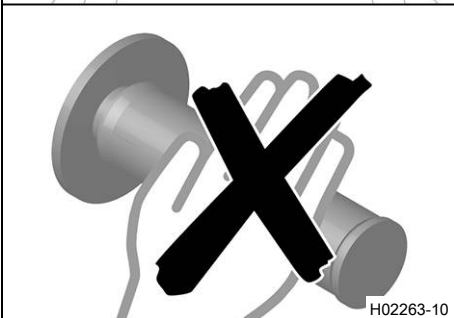
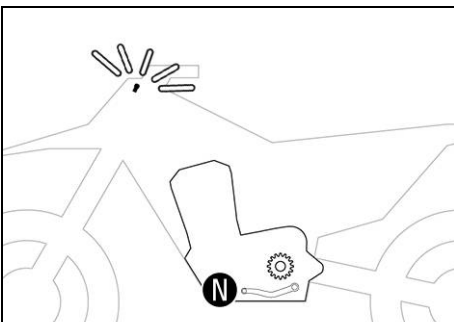
Skruva motsols för att minska tomgångsvarvtalet.  
Skruva medsols för att öka tomgångsvarvtalet.

## 16.6 Programmera gasspjälläget



### Info

Om styrdonet identifierar att gasspjälläget på tomgång måste programmeras om på nytt, blinkar kontroll-lampan för funktionsfel 2 gånger/sekund.



H02263-10



### Fara

**Risk för förgiftning** Avgaser är giftiga och kan leda till medvetlöshet och dödsfall.

- Säkerställ alltid tillfredsställande ventilation när motorn är igång.
- Använd en lämplig utsugsanläggning när du ska starta eller köra motorn i ett slutet utrymme.

- Låt fordonet gå på tomgång.
- ✓ Kontrollampan för funktionsfel slutar att blinka när programmeringen är avslutad.



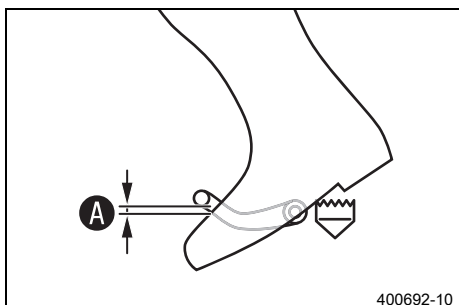
### Info

Om motorn blir för varm, ska du köra en runda med mellanhögt varvtal för att kyla ner den. Stäng inte av motorn genast efteråt. Låt den istället fortsätta på tomgångsvarvtal tills programmeringen är avslutad.

## 16.7 Kontrollera växelspakens utgångsläge

### **i** Info

Vid körning får växelspaken inte ligga an mot stöveln i normalläget.  
Om växelspaken ständigt ligger an mot stöveln överbelastas växellådan.

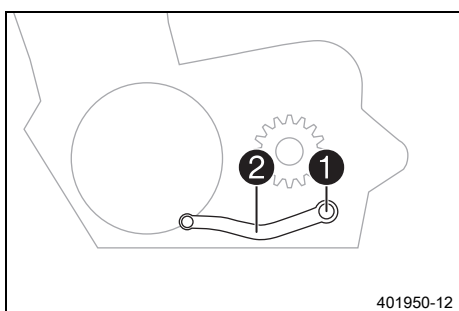


- Sätt dig på fordonet i körposition och mät avstånd **A** mellan stövelns övre kant och växelspaken.

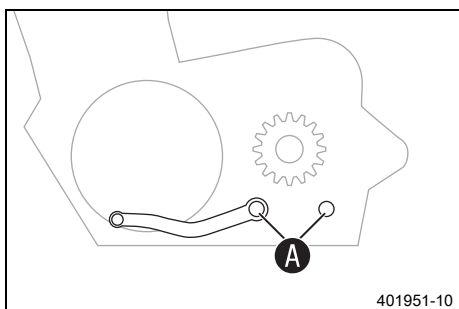
Avstånd mellan växelspaken och stövelns övre kant	10 ... 20 mm
---	--------------

- » Om avståndet inte överensstämmer med specifikationen:
  - Ställ in växelspakens utgångsläge. 🗨️ (s 112)

## 16.8 Ställa in växelspakens utgångsläge 🗨️



- Ta bort skruven **1** och brickorna och ta av växelspaken **2**.



- Gör rent kuggarna **A** på växelspaken och växelaxeln.
- Placera växelspaken i önskat läge på växelaxeln och se till att kuggarna greppar.

### **i** Info

Inställningsområdet är begränsat.  
Växelspaken får inte beröra någon av fordonets komponenter vid växling.

- Sätt dit skruven **1** och brickorna och dra åt.

Specifikation

Skruv växelspak	M6	14 Nm	Loctite®243™
-----------------	----	-------	--------------

17.1 Byta bränslesil **Fara****Brandrisk** Bränslet är lättantändligt.

Bränslet i bränsletanken expanderar vid uppvärmning och kan tränga ut vid överfyllning.

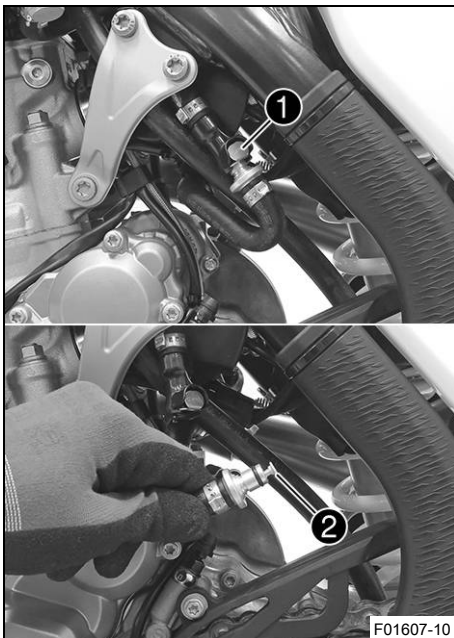
- Tankta inte fordonet i närheten av öppen eld eller brinnande cigaretter.
- Stäng av motorn när du tankar bränsle.
- Säkerställ att inget bränsle spills ut, framför allt inte på varma delar av fordonet.
- Torka omedelbart upp utspillt bränsle.
- Följ anvisningarna avseende bränsletankning.

**Varning****Risk för förgiftning** Bränsle är giftigt och hälsovådligt.

- Låt inte bränsle hamna på huden, i ögonen eller på kläderna.
- Uppsök omedelbart läkare om bränsle har svalts.
- Andas inte in bränsleångor.
- Vid hudkontakt spolas det drabbade stället omedelbart av med mycket vatten.
- Spola ögonen grundligt med vatten och uppsök omedelbart läkare om bränsle har hamnat i ögonen.
- Byt om ifall du får bränsle på kläderna.

**Obs!****Risker för miljö** Icke fackmässig hantering av bränsle innebär risk för miljöskador.

- Låt inte bränslet hamna i grundvattnet, marken eller avloppssystemet.

**(alla SX-F-modeller)**

- Rengör bränsleledningens stickanslutning **1** noggrant med tryckluft.

**Info**

Det får absolut inte komma in smuts i bränsleledningen. Om det tränger in smuts blir det stopp i insprutningsventilen!

- Lossa bränsleledningens stickanslutning.

**Info**

Det kan rinna ut rester av bränsle ur bränsleslangen.

- Dra ut bränslesilen **2** ur anslutningsdelen.
- Skjut in den nya bränslesilen i anslutningsdelen tills det tar stopp.
- Smörj in o-ringen och anslut bränsleledningens stickanslutning.

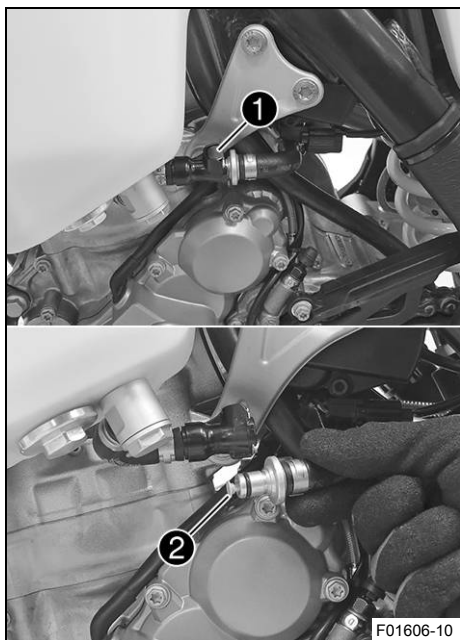
F01607-10



## Fara

**Risk för förgiftning** Avgaser är giftiga och kan leda till medvetslöshet och dödsfall.

- Säkerställ alltid tillfredsställande ventilation när motorn är igång.
- Använd en lämplig utsugsanläggning när du ska starta eller köra motorn i ett slutet utrymme.



- Starta motorn och kontrollera hur ventilen reagerar.

(XC-F US)

- Rengör bränsleledningens stickanslutning ① noggrant med tryckluft.



## Info

Det får absolut inte komma in smuts i bränsleledningen. Om det tränger in smuts blir det stopp i insprutningsventilen!

- Lossa bränsleledningens stickanslutning.



## Info

Det kan rinna ut rester av bränsle ur bränsleslangen.

- Dra ut bränslesilen ② ur anslutningsdelen.
- Skjut in den nya bränslesilen i anslutningsdelen tills det tar stopp.
- Smörj in o-ringen och anslut bränsleledningens stickanslutning.



## Fara

**Risk för förgiftning** Avgaser är giftiga och kan leda till medvetslöshet och dödsfall.

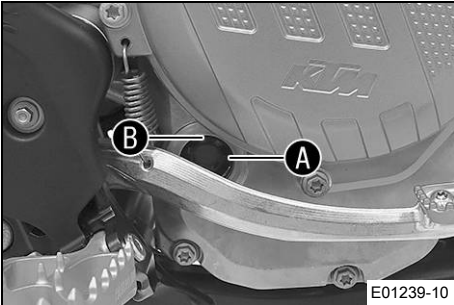
- Säkerställ alltid tillfredsställande ventilation när motorn är igång.
- Använd en lämplig utsugsanläggning när du ska starta eller köra motorn i ett slutet utrymme.

- Starta motorn och kontrollera hur ventilen reagerar.

## 17.2 Kontrollera motoroljenivån

### Info

Motoroljenivån kan kontrolleras vid kall eller driftsvarm motor.



### Förarbete

- Ställ motorcykeln på en vågrät yta.

### Krav

Motorn är kall.

- Kontrollera motoroljenivån.

Motoroljan når upp till mitten av synglaset **A**.

- » Om motoroljan inte når upp till mitten av synglaset:
  - Fyll på motorolja. (📖 s 118)

### Krav

Motorn är driftsvarm.

- Kontrollera motoroljenivån.

### Info

Stäng av motorn och vänta en minut. Genomför sedan kontrollen.

Motoroljan står mellan mitten av synglaset **A** och synglasets övre kant **B**.

- » Om motoroljan inte når upp till mitten av synglaset **A**:
  - Fyll på motorolja. (📖 s 118)



## 17.3 Byta motorolja och oljefilter, rengöra oljesilen 🛠️



### Varning

**Risk för skållskador** Motor- och växellådsoljan blir mycket varm när motorcykeln körs.

- Bär lämpliga skyddskläder och skyddshandskar.
- Vid skållskada ska den drabbade kroppsdelen omedelbart nedsänkas i ljummet vatten.



### Obs!

**Risker för miljön** Miljöfarliga ämnen orsakar miljöskador.

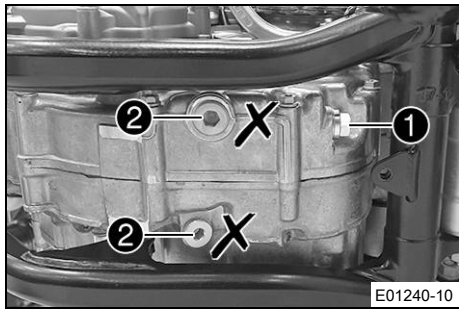
- Kassera oljor, fetter, filter, bränslen, rengöringsmedel, bromsvätska etc. i enlighet med gällande bestämmelser.

### Info

Tappa av motoroljan när motorn är driftsvarm.

### Förarbete

- Ställ motorcykeln på en vågrät yta.



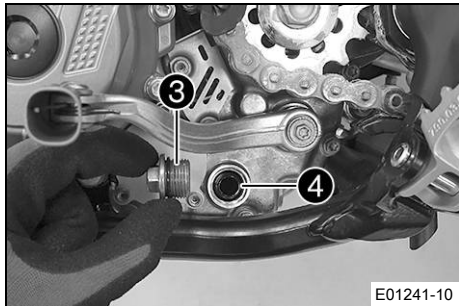
## Huvudarbete

- Ställ en lämplig behållare under motorn.
- Ta bort oljeavtappningsskruven **1** samt magnet och tätningssring.

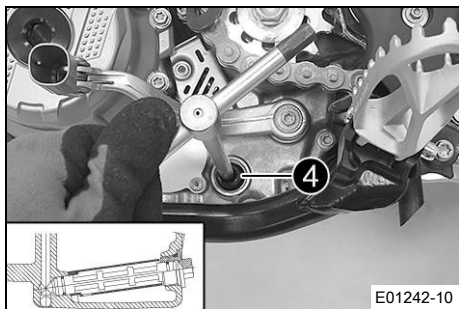


### Info

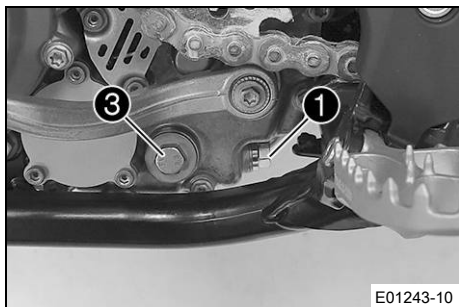
Ta inte bort skruvarna **2**.



- Ta bort låsskruven **3** samt oljesilen **4** och o-ringarna.
- Låt motoroljan rinna ut helt.
- Rengör noggrant delarna och tätningssyrtorna.



- Sätt oljesilen **4** med o-ringarna på en stiftnyckel.
- Sätt stiftnyckeln i hålet på låsskruven i motstående hälft av motorhuset.
- Skjut in oljesilen hela vägen in i motorhuset.



- Sätt i låsskruven **3** samt o-ring och dra åt skruven.

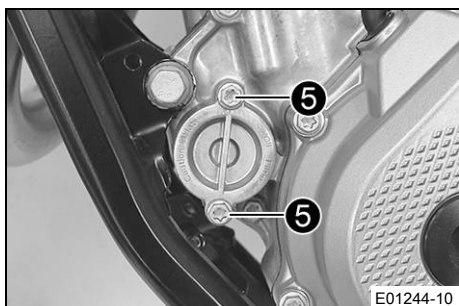
### Specifikation

Låsskruv oljesil	M20x1,5	15 Nm
------------------	---------	-------

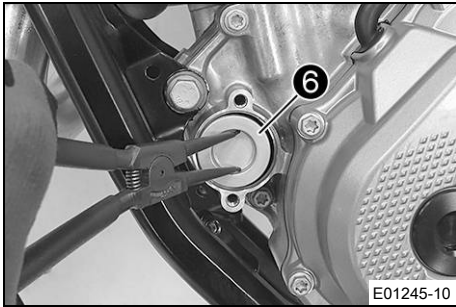
- Sätt i oljeavtappningsskruven **1** med magnet och ny tätningssring och dra åt den.

### Specifikation

Oljeavtappningsskruv med magnet	M12x1,5	20 Nm
---------------------------------	---------	-------



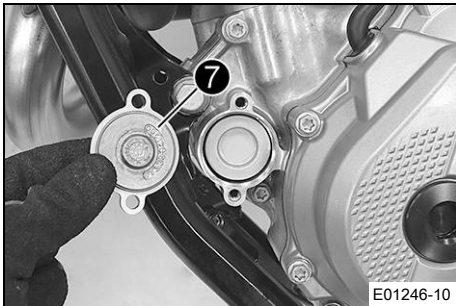
- Ta bort skruvarna **5**. Ta bort oljefilterlocket med o-ring.



- Dra ut oljefiltret **6** ur oljefilterhuset.

Låsringstång (51012011000)

- Låt motoroljan rinna ut helt.
- Rengör noggrant delarna och tätningstytorna.



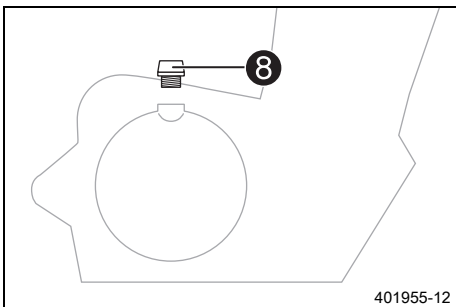
- Lägg motorcykeln på sidan och fyll på motorolja i oljefilterhuset till ca  $\frac{1}{2}$ .
- Fyll på motorolja i oljefiltret och sätt in oljefiltret i huset.
- Olja in o-ringens på oljefilterlocket och montera den med oljefilterlocket **7**.
- Sätt i och dra åt skruvarna.

Specifikation

Skruv oljefilterlock	M6	10 Nm
----------------------	----	-------

- Ställ motorcykeln upp.
- Ta bort oljepåfyllningsskruven **8** med o-ringens från kopplingslocket och fyll på motorolja.

Motorolja	1,0 l	Motorolja (SAE 10W/50) (📖 s 138)
-----------	-------	----------------------------------



### **i** Info

Om för lite motorolja eller motorolja av låg kvalitet används ökar slitaget av motorn.

- Sätt i oljepåfyllningsskruven samt o-ringens och dra åt skruven.



### Fara

**Risk för förgiftning** Avgaser är giftiga och kan leda till medvetslöshet och dödsfall.

- Säkerställ alltid tillfredsställande ventilation när motorn är igång.
- Använd en lämplig utsugsanläggning när du ska starta eller köra motorn i ett slutet utrymme.

- Starta motorn och kontrollera att den är tät.

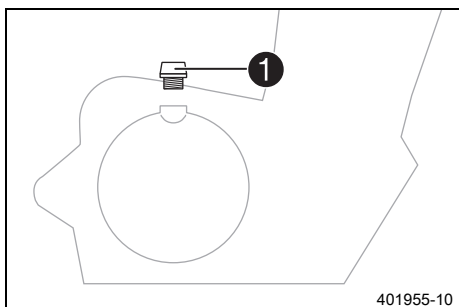
### Efterarbete

- Kontrollera motoroljenivån. (📖 s 115)

## 17.4 Fylla på motorolja

### **i** Info

Om för lite motorolja eller motorolja av låg kvalitet används ökar slitaget av motorn.



- Ta bort oljepåfyllningsskruven **1** med o-ringen från kopplingslocket.
- Fyll på samma typ av motorolja som vid motoroljebytet.

Motorolja (SAE 10W/50) (🗨 s 138)

### **i** Info

För bästa möjliga prestanda bör man inte blanda olika typer av motorolja.

Vi rekommenderar att även ett motoroljebyte görs.

- Sätt i oljepåfyllningsskruven samt o-ringen och dra åt skruven.



### **Fara**

**Risk för förgiftning** Avgaser är giftiga och kan leda till medvetslöshet och dödsfall.

- Säkerställ alltid tillfredsställande ventilation när motorn är igång.
- Använd en lämplig utsugsanläggning när du ska starta eller köra motorn i ett slutet utrymme.

- Starta motorn och kontrollera att den är tät.

## 18.1 Rengöra motorcykeln

### Obs!

**Materialsador** Vid felaktig användning av en högtrycksrengörare kommer komponenter att skadas eller förstöras.

Genom det höga trycket tränger vattnet in i elektriska komponenter, stickkontakter, vajrar, lager etc. Alltför högt tryck orsakar störningar och förstör komponenter.

- Rikta inte vattenstrålen direkt mot elektriska komponenter, stickkontakter, vajrar eller lager.
- Håll ett minimiavstånd mellan högtrycksmunstycket och komponenten.

Minimiavstånd

60 cm



### Obs!

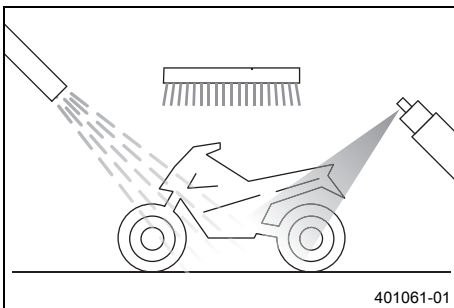
**Risker för miljön** Miljöfarliga ämnen orsakar miljöskador.

- Kassera oljor, fetter, filter, bränslen, rengöringsmedel, bromsvätska etc. i enlighet med gällande bestämmelser.

### i Info

Rengör motorcykeln med jämna mellanrum. På så sätt behåller den sitt värde och utseende under en lång tid.

Undvik direkt solljus på motorcykeln när du rengör den.



- Stäng till avgassystemet för att skydda det mot vatten.
- Börja med att ta bort grov smuts med en mjuk vattenstråle.
- Mycket smutsiga ställen ska sprejas in med vanligt rengöringsmedel för motorcyklar och bearbetas med en pensel.

Rengöringsmedel för motorcykel (☞ s 139)

### i Info

Använd varmt vatten med vanligt rengöringsmedel för motorcyklar och en mjuk svamp. Börja aldrig tvätta fordonet med motorcykelrengöringsmedel, skölj alltid av det med vatten först.

- När motorcykeln har spolats av noggrant med en mjuk vattenstråle bör den torka ordentligt.
- Ta bort locket på avgassystemet.



### Varning

**Risk för olyckor** Väta och smuts påverkar bromssystemet.

- Bromsa försiktigt flera gånger för att torka bromsbeläggen och bromsskivorna och befria dem från smuts.

- Efter rengöringen ska man köra ett stycke tills motorn har nått driftstemperatur.

### i Info

Tack vare värmen försvinner vattnet även från oåtkomliga ställen på motorn och bromssystemet.

- För tillbaka skyddshättorna från styrets armaturer så att vatten som trängt in kan avdunsta.
- Smörj alla glid- och lagerställen när motorcykeln har svalnat.
- Rengör kedjan. (📖 s 72)
- Blanka metalldelar (utom bromsskivan och avgassystemet) ska behandlas med korrosionsskyddsmedel.

Konserveringsmedel för lack, metall och gummi (📖 s 139)

- Alla delar av plast eller med pulverbeläggning ska behandlas med milda rengöringsmedel och vårdande medel.

Specialrengöringsmedel för glänsande eller matta lack-, metall- och plastytor (📖 s 140)

## 19.1 Förvaring

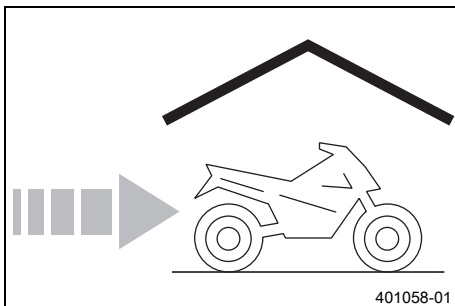
**Varning**

**Risk för förgiftning** Bränsle är giftigt och hälsovådligt.

- Låt inte bränsle hamna på huden, i ögonen eller på kläderna.
- Uppsök omedelbart läkare om bränsle har svalts.
- Andas inte in bränsleångor.
- Vid hudkontakt spolas det drabbade stället omedelbart av med mycket vatten.
- Spola ögonen grundligt med vatten och uppsök omedelbart läkare om bränsle har hamnat i ögonen.
- Byt om ifall du får bränsle på kläderna.
- Förvara bränslet i en lämplig dunk enligt gällande regler och oåtkomligt för barn.

**Info**

När motorcykeln inte ska användas under en längre tid bör du utföra eller låta utföra följande åtgärder. Kontrollera motorcykelns alla delar med avseende på funktion och slitage innan du ställer undan den. Eventuella underhållsarbeten, reparationer eller ombyggnader bör utföras under avställningstiden. Verkstäderna har då mindre att göra. På så sätt slipper du långa väntetider inför säsongstarten.



- Vid sista tankningen innan motorcykeln ställs av ska bränsletillsats blandas i.

Bränsletillsats (📖 s 139)
---------------------------

- Fyll på bränsle. (📖 s 33)
- Rengör motorcykeln. (📖 s 119)
- Byt motorolja och oljefilter, rengör oljesilen. 🗑️ (📖 s 115)
- Kontrollera frostskyddet och kylvätskenivån. (📖 s 103)
- Kontrollera lufttrycket i däcken. (📖 s 97)
- Demontera batteriet. 🗑️ (📖 s 99)
- Ladda batteriet. 🗑️ (📖 s 100)

**Specifikation**

Förvaringstemperatur batteri utan direkt solljus	0 ... 35 °C
--	-------------

- Ställ fordonet på en torr förvaringsplats. Inga större temperaturväxlingar bör förekomma.

**Info**

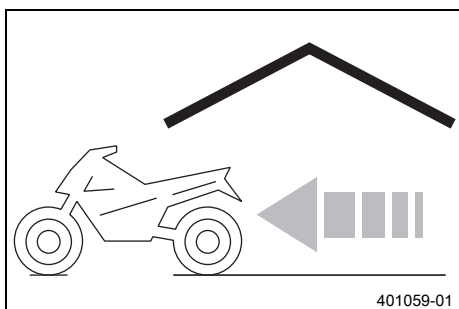
KTM rekommenderar att motorcykeln lyfts upp.

- Lyft upp motorcykeln med mc-lyft. (📖 s 49)
- Täck över fordonet med en presenning eller ett täcke som släpper in luft.

**Info**

Använd inte lufttätt material som hindrar fukt från att avdunsta och gynnar korrosion. Under avställningstiden bör motorn inte gå under kortare perioder. Motorn värms inte upp tillräckligt. Vattenånga som bildas vid förbränningen kondenseras och gör att ventiler och avgasröret rostar.










## 19.2 Idrifttagande efter förvaring



- Montera batteriet. 📖 (s 99)
- Ta bort motorcykeln från mc-lyften. (📖 s 49)
- Genomför alltid kontroll- och skötselarbetena före idrifttagandet. (📖 s 28)
- Provkör fordonet.

Fel	Möjlig orsak	Åtgärd
Motorn roterar ej när elstartknappen trycks	Manövreringsfel	– Utför arbetsmomenten för att starta motorcykeln. (📖 s 28)
	Ladda ur batteriet	– Ladda batteriet. 🛠️ (📖 s 100) – Kontrollera laddningsspänningen. 🛠️ – Kontrollera vilostrommen. 🛠️ – Kontrollera generatorns statorlindning. 🛠️
	Huvudsäkring har gått sönder	– Byt huvudsäkring. (📖 s 101)
	Startreläet defekt	– Kontrollera startreläet. 🛠️
	Startmotorn defekt	– Kontrollera startmotorn. 🛠️
Motorn roterar, men startar inte	Stickanslutningen för bränsleledningen är inte ansluten	– Stick in bränsleledningens stickanslutning.
	Bränslesilen i bränsleslangkopplingen är ingensatt	– Byt ut bränslesilen. 🛠️ (📖 s 113)
	Tomgångsvarvtalet felaktigt justerat	– Ställ in tomgångsvarvtalet. 🛠️ (📖 s 110)
	Tändstift nedsotat eller vått	– Rengör och torka resp byt ut tändstiftet.
	Tändstiftets elektroavstånd är för stort	– Ställ in elektroavståndet. Specifikation Elektroavstånd tändstift 0,8 mm
	Kortslutningskabeln i kabelhärvan skavd, kortslutningsbrytaren defekt	– Kontrollera kabelhärvan. (visuell kontroll) – Kontrollera elsystemet.
	Fel i bränsleinsprutningssystemet	– Läs av felminnet med KTM-diagnosverktyget. 🛠️
Motorn kommer inte upp i varvtal	Fel i bränsleinsprutningssystemet	– Läs av felminnet med KTM-diagnosverktyget. 🛠️
Motorn har för lite effekt	Luftfiltret mycket smutsigt	– Rengör luftfiltret och luftfilterboxen. 🛠️ (📖 s 65)
	Bränslefiltret mycket smutsigt	– Byt bränslefilter. 🛠️
	Fel i bränsleinsprutningssystemet	– Läs av felminnet med KTM-diagnosverktyget. 🛠️
	Avgassystemet otätt, deformerat eller för lite glasfiber-garnstopning i slutdämparen	– Kontrollera avgassystemet med avseende på skador. – Byt slutdämparens glasfiber-garnstopning. 🛠️ (📖 s 67)
	Ventilernas spel för litet	– Ställ in ventilernas spel. 🛠️
Motorn får motorstopp under körningen	Bränslebrist	– Fyll på bränsle. (📖 s 33)
Motorn blir ovanligt varm	För lite kylvätska i kylsystemet	– Kontrollera att kylsystemet är tätt. – Kontrollera kylvätskenivån. (📖 s 104)
	För svag fartvind	– Stäng av motorn när motorcykeln står stilla.
	Kylarens lameller mycket smutsiga	– Rengör kylarens lameller.

Fel	Möjlig orsak	Åtgärd
Motorn blir ovanligt varm	Skumbildning i kylsystemet	<ul style="list-style-type: none"> <li>- Tappa av kylvätskan. 🛠️ (📖 s 104)</li> <li>- Fyll på kylvätska. 🛠️ (📖 s 105)</li> </ul>
	Veck i kylarslangen	<ul style="list-style-type: none"> <li>- Byt ut kylarslangen. 🛠️</li> </ul>
Kontrolllampan för funktionsfel lyser resp. blinkar	Fel i bränsleinsprutningssystemet	<ul style="list-style-type: none"> <li>- Kontrollera kablarna med avseende på skador och de elektriska stickanslutningarna med avseende på korrosion och skador.</li> <li>- Läs av felminnet med KTM-diagnosverktyget. 🛠️</li> </ul>
Hög oljeförbrukning	Veck i motoravluftningsslangen	<ul style="list-style-type: none"> <li>- Dra avluftningsslangen utan veck eller byt ut slangen.</li> </ul>
	Motoroljenivå för hög	<ul style="list-style-type: none"> <li>- Kontrollera motoroljenivån. (📖 s 115)</li> </ul>
	Motoroljan för tunnflytande (viskositet)	<ul style="list-style-type: none"> <li>- Byt motorolja och oljefilter, rengör oljesilen. 🛠️ (📖 s 115)</li> </ul>
	Kolv eller cylinder sliten	<ul style="list-style-type: none"> <li>- Bestäm kolvens/cylinderns monteringsringsspel.</li> </ul>
Batteriet urladdat	Batteriet laddas inte	<ul style="list-style-type: none"> <li>- Kontrollera laddningsspänningen. 🛠️</li> <li>- Kontrollera generatorns statorlindning. 🛠️</li> </ul>
	En elektrisk förbrukare drar ström	<ul style="list-style-type: none"> <li>- Kontrollera viloströmmen. 🛠️</li> </ul>

Blinkkod kontrollampa för funktionsfel	 02a Kontrollampa för funktionsfel blinkar 2x per sekund
Villkor för sättning av fel	Programmering av gasspjälläget krävs
Blinkkod kontrollampa för funktionsfel	 02 Kontrollampa för funktionsfel blinkar kort 2x
Villkor för sättning av fel	Pulsgivare - funktionsfel i kopplingskretsen
Blinkkod kontrollampa för funktionsfel	 06 Kontrollampa för funktionsfel blinkar kort 6x
Villkor för sättning av fel	Gasspjällspositionssensor krets A - funktionsfel i kopplingskretsen
	Gasspjällspositionssensor krets A - för hög insignal
Blinkkod kontrollampa för funktionsfel	 09 Kontrollampa för funktionsfel blinkar kort 9x
Villkor för sättning av fel	Insugningsrörets trycksensor cylinder 1 - funktionsfel i kopplingskretsen
	Insugningsrörets trycksensor cylinder 1 - för låg insignal
Blinkkod kontrollampa för funktionsfel	 12 Kontrollampa för funktionsfel blinkar långt 1x, kort 2x
Villkor för sättning av fel	Temperatursensor för kylvätska - funktionsfel i kopplingskretsen
	Temperatursensor/kylvätska - för låg insignal
Blinkkod kontrollampa för funktionsfel	 13 Kontrollampa för funktionsfel blinkar långt 1x, kort 3x
Villkor för sättning av fel	Temperatursensor för insugningsluft - funktionsfel i kopplingskretsen
	Temperatursensor för insugningsluft - för låg insignal
Blinkkod kontrollampa för funktionsfel	 15 Kontrollampa för funktionsfel blinkar långt 1x, kort 5x
Villkor för sättning av fel	Lutningssensor (typ A/D) - för låg insignal
	Lutningssensor (typ A/D) - för hög insignal
Blinkkod kontrollampa för funktionsfel	 21 Kontrollampa för funktionsfel blinkar långt 2x, kort 1x
Villkor för sättning av fel	Batterispänning - för hög ingångsspänning
Blinkkod kontrollampa för funktionsfel	 22 Kontrollampa för funktionsfel blinkar långt 2x, kort 2x
Villkor för sättning av fel	Växelavkänningsgivare - funktionsfel i kopplingskretsen
	Växelavkänningsgivare - för hög insignal
	Växelavkänningsgivare - funktionsfel

<b>Blinkkod kontrollampa för funktionsfel</b>	 33 Kontrollampa för funktionsfel blinkar långt 3x, kort 3x
<b>Villkor för sättning av fel</b>	Insprutningsventil cylinder 1 - funktionsfel i kopplingskretsen
<b>Blinkkod kontrollampa för funktionsfel</b>	 37 Kontrollampa för funktionsfel blinkar långt 3x, kort 7x
<b>Villkor för sättning av fel</b>	Tändspole - funktionsfel i kopplingskretsen
<b>Blinkkod kontrollampa för funktionsfel</b>	 41 Kontrollampa för funktionsfel blinkar långt 4x, kort 1x
<b>Villkor för sättning av fel</b>	Bränslepumpstyrning - avbrott/kortslutning mot jord Avbrott/kortslutning mot plus
<b>Blinkkod kontrollampa för funktionsfel</b>	 65 Kontrollampa för funktionsfel blinkar långt 6x, kort 5x
<b>Villkor för sättning av fel</b>	E <sup>2</sup> PROM-fel
<b>Blinkkod kontrollampa för funktionsfel</b>	 Kontrollampa för funktionsfel blinkar konstant
<b>Villkor för sättning av fel</b>	THREF - funktionsfel

## 22.1 Motor

Typ	1-cylinder 4-takts bensinmotor, vätskekyld
Cylindervolym	249,91 cm <sup>3</sup>
Slag	52,3 mm
Diameter	78 mm
Kompression	14,4:1
Tomgångsvarvtal	2 250 ... 2 350 v/min
Styrning	DOHC, 4 svängarmsstyrda ventiler, drivning via styrkedja
Ventildiameter insugning	32,5 mm
Ventildiameter utblåsning	26,5 mm
Ventilernas spel	
Insugning vid: 20 °C	0,10 ... 0,15 mm
Utblåsning vid: 20 °C	0,13 ... 0,18 mm
Vevaxellager	2 cylindriska rullager
Vevstakslager	Glidlager
Kolv tappslager	Lagerbussning
Kolv	Lättmetall, smidd
Kolvringar	1 kompressionsring, 1 oljering
Motorsmörjning	Cirkulationssmörjning med 2 Eatonpumpar
Primärutväxling	24:73
Koppling	Lamellkoppling i oljebad / hydraulisk manövrering
Transmission (alla SX-F-modeller)	5-växlad med klokoppling
Transmission (XC-F US)	6-växlad med klokoppling
Utväxlingsförhållande (alla SX-F-modeller)	
1:ans växel	13:32
2:ans växel	16:32
3:ans växel	17:28
4:ans växel	19:26
5:ans växel	21:25
Utväxlingsförhållande (XC-F US)	
1:ans växel	13:32
2:ans växel	16:30
3:ans växel	16:24
4:ans växel	23:28
5:ans växel	23:23
6:ans växel	26:20
Generator	12 V, 70 W
Tändsystem	Kontaktfritt styrt helelektroniskt tändsystem med digital tändningsreglering
Tändstift	NGK LMAR9AI-8
Elektroavstånd tändstift	0,8 mm
Kylning	Vätskekyllning, permanent cirkulation av kylvätskan genom vattenpump
Starthjälp	Elstartmotor

## 22.2 Åtdragningsmoment motor

Munstycke vevhusventilation	M4	2 Nm	Loctite®243™
Oljemunstycke för kopplingsmörjning	M4	2 Nm	Loctite®243™
Oljemunstycke för smörjning av huvudlagret	M4	2 Nm	Loctite®243™
Oljemunstycke för vevstakslager-smörjning	M4	2 Nm	Loctite®243™
Oljemunstycke till balansaxelsmörjningen	M4	2 Nm	Loctite®243™
Oljemunstycke till generatorkylningen	M4	2 Nm	Loctite®243™
Skruv oljemunstycke till kolvkylning	M4	2 Nm	Loctite®243™
Låsskruv oljekanal i generatorlocket	M5	2 Nm	Loctite®243™
Oljemunstycke för kylning av kolven	M5	2 Nm	Loctite®243™
Oljemunstycke till svängarms-smörjningen	M5	3 Nm	Loctite®243™
Skruv arreteringsspak	M5	6 Nm	Loctite®243™
Skruv kopplingsfjäder	M5	6 Nm	
Skruv lagerbult oljepumpens mellanhus	M5	6 Nm	Loctite®243™
Skruv lagersäkring	M5	6 Nm	Loctite®243™
Skruv oljepumplock	M5	6 Nm	Loctite®243™
Skruv pulsgivare	M5	6 Nm	Loctite®243™
Skruv stator	M5	6 Nm	Loctite®243™
Skruv växelavkänningsgivare	M5	5 Nm	Loctite®243™
Mutter topplock	M6	10 Nm	Smord med motorolja
Mutter vattenpumphjul	M6	6 Nm	Loctite®243™
Skruv avgasfläns	M6	10 Nm	Loctite®243™
Skruv bortfallssäkring kamkedja	M6	10 Nm	Loctite®243™
Skruv gejdskenor kamkedja	M6	10 Nm	Loctite®243™
Skruv generatorlock	M6	10 Nm	
Skruv kopplingens slavcylinder	M6	10 Nm	
Skruv kopplingslock	M6	10 Nm	

Skruv motorhölje	M6	10 Nm	
Skruv oljefilterlock	M6	10 Nm	
Skruv startmotor	M6	10 Nm	
Skruv vattenpumplock	M6	10 Nm	
Skruv ventillock	M6	8 Nm	
Skruv växelspak	M6	14 Nm	Loctite®243™
Skruv växlingsarretering	M6	10 Nm	Loctite®243™
Stiftskruv topplock	M6	10 Nm	
Skruv kamaxellagerbryggan	M7x1	14 Nm	Smord med motorolja
Låsskruv vevaxelfixering	M8	10 Nm	
Skruv kamkedjans spännskena	M8	15 Nm	Loctite®243™
Skruv framdrev	M10	60 Nm	Loctite®2701™
Låsskruv svängarmsaxel	M10x1	10 Nm	
Skruv rotor	M10x1	70 Nm	Flänsen och gängan oljade/konan avfettad
Skruv upplåsning av styrkedjespännare	M10x1	8 Nm	
Skruvpropp oljekanal	M10x1	15 Nm	Loctite®243™
Tändstift	M10x1	10 ... 12 Nm	
Mutter topplock	M10x1,25	Åtdragningsföljd: Dra åt korsvis. Åtdragningssteg 1 10 Nm Åtdragningssteg 2 30 Nm Åtdragningssteg 3 50 Nm Gängan smord med motorolja / skivan avfettad	
Stiftskruv topplock	M10x1,25	20 Nm	Loctite®243™
Temperatursensor-kylvätska	M10x1,25	12 Nm	
Oljeavtappningsskruv med magnet	M12x1,5	20 Nm	
Skruvpropp reglerventil oljetryck	M12x1,5	20 Nm	
Oljeavtappningsskruv	M14x1,5	15 Nm	
Mutter kopplingsmedbringare	M18x1,5	100 Nm	Loctite®243™
Mutter primärhjul	M18LHx1,5	100 Nm	Loctite®243™
Låsskruv oljesil	M20x1,5	15 Nm	
Låsskruv kamkedjespännare	M24x1,5	40 Nm	
Skruv generatorlock	M24x1,5	18 Nm	

Mutter fixering för huvudlagrets innerring	M27x1	60 Nm	<b>Loctite®243™</b>
--	-------	-------	---------------------

## 22.3 Volymer

### 22.3.1 motorolja

Motorolja	1,0 l	Motorolja (SAE 10W/50) (📖 s 138)
-----------	-------	----------------------------------

### 22.3.2 Kylvätska

Kylvätska	0,95 l	Kylvätska (📖 s 137)
-----------	--------	---------------------

### 22.3.3 Bränsle

Volym bränsletank, totalt ca (alla SX-F-modeller)		
Blyfri bensin (ROZ 95) (📖 s 137)		7 l
Volym bränsletank, totalt ca (XC-F US)		
Blyfri bensin (ROZ 95) (📖 s 137)		8,5 l
Bränslereserv ca (XC-F US)		1,5 l

## 22.4 Chassi

Ram	Centralrörsram av krommolybdenstål	
Gaffel	<b>WP Suspension Up Side Down AER 48</b>	
Fjädersväg		
fram	310 mm	
bak	300 mm	
Gaffeloffset	22 mm	
Fjäderben	<b>WP Suspension 5018 DCC Link</b>	
Bromsanläggning	skivbromsar, bromsok flytande lagrade	
Bromsskivor - diameter		
fram	260 mm	
bak	220 mm	
Bromsskivor, slitagegräns		
fram	2,5 mm	
bak	3,5 mm	
Däcktryck terräng		
fram	1,0 bar	
bak	1,0 bar	
Sekundärutväxling (alla SX-F-modeller)	14:51	
Sekundärutväxling (XC-F US)	13:50	
Kedja	5/8 x 1/4"	
Tillgängliga bakdrev	48, 50, 51, 52	
Styrhuvudvinkel	63,9°	
Hjulbas	1 485 ± 10 mm	
Sitthöjd utan last	950 mm	
Markfrigång utan belastning	370 mm	

Vikt utan bränsle ca (alla SX-F-modeller)	99 kg
Vikt utan bränsle ca (XC-F US)	100 kg
Högsta tillåtna axellast fram	145 kg
Maximal tillåten axellast bak	190 kg
Maximal tillåten totalvikt	335 kg

## 22.5 Elsystem



Batteri	HJTZ5S-FP-C	Litiumjonbatteri Batterispänning: 12 V Märkkapacitet: 2,0 Ah underhållsfri
Säkring	58011109110	10 A
Kontrolllampa för funktionsfel	LED	
Övriga kontrollampor (XC-F US)	W2,3W / sockel W2x4,6d	12 V 2,3 W

## 22.6 Däck

Giltighet	Framdäck	Bakdäck
(alla SX-F-modeller)	<b>80/100 - 21 51M TT</b> Dunlop GEOMAX MX3S F	<b>110/90 - 19 62M TT</b> Dunlop GEOMAX MX3S
(XC-F US)	<b>90/90 - 21 54M TT</b> Dunlop GEOMAX AT81F	<b>110/100 - 18 64M TT</b> Dunlop GEOMAX AT81
De angivna däcken tillhör gruppen av möjliga standarddäck. För ytterligare information, se avsnittet Service på: <a href="http://www.ktm.com">http://www.ktm.com</a>		

## 22.7 Gaffel

### 22.7.1 SX-F EU

Gaffelns artikelnummer	34.18.8S.05	
Gaffel	<b>WP Suspension Up Side Down AER 48</b>	
Kompressionsdämpning		
Komfort	17 klickningar	
Standard	12 klickningar	
Sport	7 klickningar	
Returdämpning		
Komfort	17 klickningar	
Standard	12 klickningar	
Sport	7 klickningar	
Luftryck	10,4 bar	
Gaffellängd	950 mm	
Oljemängd utvändig mekanism höger	220 ± <sup>20</sup> / <sub>40</sub> ml	Gaffelolja (SAE 4) (48601166S1) (  s 137)
Oljemängd utvändig mekanism vänster	220 ± <sup>20</sup> / <sub>40</sub> ml	Gaffelolja (SAE 4) (48601166S1) (  s 137)

Oljemängd patron höger	380 ml	Gaffelolja (SAE 4) (48601166S1) (📖 s 137)
Fettmängd patron vänster	5 g	Universalfett (00062010051) (📖 s 140)

## 22.7.2 SX-F US

Gaffelns artikelnummer	34.18.8S.55	
Gaffel	<b>WP Suspension Up Side Down AER 48</b>	
Kompressionsdämpning		
Komfort	20 klickningar	
Standard	15 klickningar	
Sport	10 klickningar	
Returdämpning		
Komfort	20 klickningar	
Standard	15 klickningar	
Sport	10 klickningar	
Lufttryck	10,3 bar	
Gaffellängd	950 mm	

Oljemängd utvändig mekanism höger	200 $\pm$ $\frac{40}{20}$ ml	Gaffelolja (SAE 4) (48601166S1) (📖 s 137)
Oljemängd utvändig mekanism vänster	200 $\pm$ $\frac{40}{20}$ ml	Gaffelolja (SAE 4) (48601166S1) (📖 s 137)
Oljemängd patron höger	380 ml	Gaffelolja (SAE 4) (48601166S1) (📖 s 137)
Fettmängd patron vänster	5 g	Universalfett (00062010051) (📖 s 140)

## 22.7.3 XC-F US

Gaffelns artikelnummer	34.18.8S.73	
Gaffel	<b>WP Suspension Up Side Down AER 48</b>	
Kompressionsdämpning		
Komfort	17 klickningar	
Standard	12 klickningar	
Sport	7 klickningar	
Returdämpning		
Komfort	17 klickningar	
Standard	12 klickningar	
Sport	7 klickningar	
Lufttryck	9,6 bar	
Gaffellängd	950 mm	

Oljemängd utvändig mekanism höger	200 $\pm$ $\frac{40}{20}$ ml	Gaffelolja (SAE 4) (48601166S1) (📖 s 137)
Oljemängd utvändig mekanism vänster	200 $\pm$ $\frac{40}{20}$ ml	Gaffelolja (SAE 4) (48601166S1) (📖 s 137)

Oljemängd patron höger	380 ml	Gaffelolja (SAE 4) (48601166S1) (📖 s 137)
Fettmängd patron vänster	5 g	Universalfett (00062010051) (📖 s 140)

## 22.8 Fjäderben

### 22.8.1 SX-F EU

Fjäderbenets artikelnummer	18.18.7S.05	
Fjäderben	<b>WP Suspension 5018 DCC Link</b>	
Kompressionsdämpning låg hastighet		
Komfort	17 klickningar	
Standard	15 klickningar	
Sport	13 klickningar	
Kompressionsdämpning hög hastighet		
Komfort	2,5 varv	
Standard	2 varv	
Sport	1,5 varv	
Returdämpning		
Komfort	17 klickningar	
Standard	15 klickningar	
Sport	13 klickningar	
Fjäderförspänning	8 mm	
Fjäderkonstant		
Vikt förare: 65 ... 75 kg	39 N/mm	
Vikt förare: 75 ... 85 kg	42 N/mm	
Vikt förare: 85 ... 95 kg	45 N/mm	
Fjäderlängd	260 mm	
Gastryck	10 bar	
Statiskt häng	35 mm	
Häng under körning	105 mm	
Monteringslängd	477 mm	
Stötdämparolja	Stötdämparolja (SAE 2,5) (50180751S1) (📖 s 138)	

### 22.8.2 SX-F US

Fjäderbenets artikelnummer	18.18.7S.55	
Fjäderben	<b>WP Suspension 5018 DCC Link</b>	
Kompressionsdämpning låg hastighet		
Komfort	17 klickningar	
Standard	15 klickningar	
Sport	13 klickningar	
Kompressionsdämpning hög hastighet		
Komfort	2,5 varv	
Standard	2 varv	

Sport	1,5 varv
Returdämpning	
Komfort	17 klickningar
Standard	15 klickningar
Sport	13 klickningar
Fjäderförspänning	9 mm
Fjäderkonstant	
Vikt förare: 65 ... 75 kg	39 N/mm
Vikt förare: 75 ... 85 kg	42 N/mm
Vikt förare: 85 ... 95 kg	45 N/mm
Fjäderlängd	260 mm
Gasträck	10 bar
Statiskt häng	35 mm
Häng under körning	105 mm
Monteringslängd	477 mm
Stötdämparolja	Stötdämparolja (SAE 2,5) (50180751S1) (📖 s 138)

### 22.8.3 XC-F US

Fjäderbenets artikelnummer	18.18.7S.73
Fjäderben	<b>WP Suspension 5018 DCC Link</b>
Kompressionsdämpning låg hastighet	
Komfort	17 klickningar
Standard	15 klickningar
Sport	13 klickningar
Kompressionsdämpning hög hastighet	
Komfort	2,5 varv
Standard	2 varv
Sport	1,5 varv
Returdämpning	
Komfort	17 klickningar
Standard	15 klickningar
Sport	13 klickningar
Fjäderförspänning	6 mm
Fjäderkonstant	
Vikt förare: 65 ... 75 kg	39 N/mm
Vikt förare: 75 ... 85 kg	42 N/mm
Vikt förare: 85 ... 95 kg	45 N/mm
Fjäderlängd	260 mm
Gasträck	10 bar
Statiskt häng	35 mm
Häng under körning	105 mm
Monteringslängd	477 mm

Stötdämparolja	Stötdämparolja (SAE 2,5) (50180751S1) (📄 s 138)
----------------	--

## 22.9 Åtdragningsmoment chassi

Skruv kombinationsbrytare	EJOT PT® K50x18 T20	2 Nm	
Skruv luftfilterboxens skydd	EJOT PT® K60x20-Z	3 Nm	
Skruv temperatursensor för insugningsluft	EJOT DELTA PT® 45x12-Z	0,7 Nm	
Skruv tryckregulator	EJOT PT® K60x25-Z	2,3 Nm	
Skruvförband elstartknapp	M3	1 Nm	
Skruvförband kortslutningsknapp	M3	1 Nm	
Skruv drifttidsmätare	M4	1 Nm	
Skruv fast handtag	M4	5 Nm	Loctite®243™
Ekernippel bakhjul	M4,5	6 Nm	
Ekernippel framhjul	M4,5	6 Nm	
Skruv batteripol	M5	2,5 Nm	
Skruv ramskydd	M5	3 Nm	
Skruv ställring fjäderben	M5	5 Nm	
Övriga muttrar chassi	M5	5 Nm	
Övriga skruvar chassi	M5	5 Nm	
Mutter kabel till startmotor	M6	4 Nm	
Skruv bromsskiva bak	M6	14 Nm	Loctite®243™
Skruv bromsskiva fram	M6	14 Nm	Loctite®243™
Skruv gashandtag	M6	5 Nm	
Skruv kedjeskydd	M6	6 Nm	Loctite®243™
Skruv kulle tryckstång på fotbromscylindern	M6	10 Nm	Loctite®243™
Övriga muttrar chassi	M6	10 Nm	
Övriga skruvar chassi	M6	10 Nm	
Bränsleanslutning på bränsletanken	M8	15 Nm	
Mutter bakdrevsskruv	M8	35 Nm	Loctite®2701™
Mutter bromspedalstopp	M8	20 Nm	
Mutter däcklås	M8	12 Nm	
Skruv axelklämma	M8	15 Nm	
Skruv bromsok fram	M8	25 Nm	Loctite®243™
Skruv gaffelkrona nedtill	M8	12 Nm	
Skruv gaffelkrona upptill	M8	17 Nm	
Skruv gaffelrör upptill	M8	20 Nm	Loctite®243™
Skruv grenrör på cylinderblock	M8	15 Nm	

Skruv kedjeglidare	M8	15 Nm	
Skruv klämelement	M8	20 Nm	
Skruv motorstag på motor	M8x20	25 Nm	Loctite®243™
Skruv motorstag på ram	M8x15	25 Nm	Loctite®2701™
Skruv ramutliggare	M8	35 Nm	Loctite®2701™
Skruv sidostödfästning (XC-F US)	M8	35 Nm	Loctite®2701™
Övriga muttrar chassi	M8	25 Nm	
Övriga skruvar chassi	M8	25 Nm	
Skruv fjäderben nedtill	M10	60 Nm	Loctite®2701™
Skruv fjäderben upptill	M10	60 Nm	Loctite®2701™
Skruv motorfäste	M10	60 Nm	
Skruv styrehållare	M10	40 Nm	Loctite®243™
Övriga muttrar chassi	M10	45 Nm	
Övriga skruvar chassi	M10	45 Nm	
Mutter bränslepump	M12	15 Nm	
Mutter anslutningsarm mot vinkelarm	M14x1,5	60 Nm	
Mutter ram mot vinkelarm	M14x1,5	60 Nm	
Mutter vinkelarm mot baksving	M14x1,5	60 Nm	
Mutter vingbult	M16x1,5	100 Nm	
Skruv hjulaxel fram	M20x1,5	35 Nm	
Skruv styrehuvud upptill	M20x1,5	12 Nm	
Inskruvningsstuts kylsystem	M24x1,5	15 Nm	Loctite®243™
Mutter hjulaxel bak	M25x1,5	80 Nm	

**Blyfri bensin (ROZ 95)****Standard/klassificering**

- DIN EN 228 (ROZ 95)

**Specifikation**

- Använd endast blyfri bensin som motsvarar den angivna standarden eller är likvärdig med denna.
- En etanolhalt på max. 10 % (E10-bensin) är helt ofarlig.

**Info**

Använd **inte** bränsle av metanol (t ex M15, M85, M100) eller med en etanolhalt på över 10 % (t ex E15, E25, E85, E100).

**Bromsvätska DOT 4 / DOT 5.1****Standard/klassificering**

- DOT

**Specifikation**

- Använd endast bromsvätska som motsvarar angiven standard (se uppgifter på behållaren) och som har motsvarande egenskaper.

**Rekommenderad leverantör****Castrol**

- REACT PERFORMANCE DOT 4

**Motorex®**

- Brake Fluid DOT 5.1

**Gaffelolja (SAE 4) (48601166S1)****Standard/klassificering**

- SAE (S 141) (SAE 4)

**Specifikation**

- Använd endast oljor som uppfyller kraven i angivna standarder (se uppgifter på behållaren) och har motsvarande egenskaper.

**Kylvätska****Specifikation**

- Använd endast silikatfri kylvätska av hög kvalitet med korrosionsskyddstillägg för aluminiummotorer. Olämpliga frostskyddsmedel och frostsäddningsmedel av lägre kvalitet orsakar korrosion, avlagringar och skumbildning.
- Använd inte rent vatten eftersom endast kylvätska har smörjegenskaper och kan skydda mot korrosion.
- Använd endast kylvätska som motsvarar de angivna kraven (se uppgifter på behållaren) och som har motsvarande egenskaper.

Frostskydd minst ner till	-25 °C
---------------------------	--------

Blandningsförhållandet måste anpassas till det nödvändiga frostskyddet. Använd destillerat vatten om kylvätskan måste spädas ut.

Vi rekommenderar att färdigblandad kylvätska används.

Följ anvisningarna från kylvätskans tillverkare gällande frostskydd, utspädning och blandbarhet (kompatibilitet) med andra kylmedel.

### Rekommenderad leverantör

Motorex®

- COOLANT M3.0

### Motorolja (SAE 10W/50)

#### Standard/klassificering

- JASO T903 MA2 (📖 s 141)
- SAE (📖 s 141) (SAE 10W/50)

#### Specifikation

- Använd endast motoroljor som motsvarar angivna standarder (se uppgifter på behållaren) och som har motsvarande egenskaper.

Helsyntetisk motorolja
------------------------

### Rekommenderad leverantör

Motorex®

- Cross Power 4T

### Stötdämparolja (SAE 2,5) (50180751S1)

#### Standard/klassificering

- SAE (📖 s 141) (SAE 2,5)

#### Specifikation

- Använd endast oljor som uppfyller angivna standarder (se uppgifter på behållaren) och har motsvarande egenskaper.

**Bränsletillsats**

Rekommenderad leverantör  
Motorex®  
– Fuel Stabilizer

**Högvisköst smörjfett**

Rekommenderad leverantör  
SKF®  
– LGHB 2

**Kedjerengöringsmedel**

Rekommenderad leverantör  
Motorex®  
– Chain Clean

**Kedjesprej offroad**

Rekommenderad leverantör  
Motorex®  
– Chainlube Offroad

**Konserveringsmedel för lack, metall och gummi**

Rekommenderad leverantör  
Motorex®  
– Moto Protect

**Långtidsfett**

Rekommenderad leverantör  
Motorex®  
– Bike Grease 2000

**Olja för luftfilter av skumplast**

Rekommenderad leverantör  
Motorex®  
– Racing Bio Liquid Power

**Rengöringsmedel för luftfilter**

Rekommenderad leverantör  
Motorex®  
– Racing Bio Dirt Remover

**Rengöringsmedel för motorcykel**

Rekommenderad leverantör  
Motorex®  
– Moto Clean

### Specialrengöringsmedel för glänsande eller matta lack-, metall- och plastytor

Rekommenderad leverantör

Motorex®

- Quick Cleaner

### Universal oljespray

Rekommenderad leverantör

Motorex®

- Joker 440 Synthetic

### Universalfett (00062010051)

Rekommenderad leverantör

Klüber Lubrication®

- CENTOPLEX 2 EP

## SAE

SAE-viskositetsklasserna har framtagits av Society of Automotive Engineers och delar in oljor efter deras viskositet. Viskositeten beskriver bara en oljas egenskap och ger ingen upplysning om kvaliteten.

## JASO T903 MA2

Olika tekniska utvecklingstendenser ledde till en egen specifikation för motorcyklar - standarden

### **JASO T903 MA2.**

I motorcyklar användes tidigare motoroljor för personbilar eftersom det saknades en egen specifikation för motorcyklar.

För bilmotorer är långa serviceintervall viktiga. För motorcykelmotorer är det viktigt med högt effektutbyte vid höga varvtal.

I de flesta motorcykelmotorer används samma olja för att smörja växellådan och kopplingen.

Standarden **JASO T903 MA2** tar hänsyn till dessa speciella krav.




## 26 FACKORDSFÖRTECKNING

-	Launch-Control	Fordonselektronikens aktuella funktion för optimal acceleration
OBD	On Board Diagnosis (diagnossystem)	Fordonssystem som övervakar fordonselektronikens angivna parametrar

Art.nr	artikelnummer
bl.a.	bland annat
ca	cirka
el.dyl.	eller dylikt
etc.	et cetera
ev.	eventuellt
ev.	vid behov
jfr.	jämför
Nr	nummer
osv.	och så vidare
resp.	respektive
t.ex.	till exempel

### 28.1 Gula och orangea symboler

Gula och orangea symboler visar ett fel som måste åtgärdas snart. Aktiv körhjälp visas också med gula eller orangea symboler.

	Kontrolllampan för funktionsfel lyser/blinkar orange – OBD har identifierat ett fel i fordons-elektroniken.
	Kontrolllampan för funktionsfel blinkar snabbt orange – Launch-Control är aktiverad.
	Bränslenivåvarningslampan lyser orange – Bränslenivån har nått reservmarkeringen.

<b>A</b>		<b>Drifftidsmätare</b> . . . . .	17
<b>Arbetsregler</b> . . . . .	8	<b>Däckens skick</b>	
<b>Avsedd användning</b> . . . . .	6	kontroll . . . . .	97
<b>B</b>		<b>Däcktryck</b>	
<b>Bakdrev</b>		kontroll . . . . .	97
kontroll . . . . .	75	<b>E</b>	
<b>Bakhjul</b>		<b>Ekerspänning</b>	
demontering . . . . .	94	kontroll . . . . .	98
montering . . . . .	95	<b>Elstartknapp</b> . . . . .	16
<b>Baksving</b>		<b>F</b>	
kontroll . . . . .	77	<b>Felaktig användning</b> . . . . .	6
<b>Batteri</b>		<b>Felsökning</b> . . . . .	123-124
demontering . . . . .	99	<b>Fjäderben</b>	
laddning . . . . .	100	demontering . . . . .	59
montering . . . . .	99	inställning av fjäderförspänning . . . . .	43
starteffekt . . . . .	24	inställning av kompressionsdämpning, hög	
<b>Bilder</b> . . . . .	10	hastighet . . . . .	40
<b>Blinkkod</b> . . . . .	125-126	inställning av kompressionsdämpning, låg	
<b>Bromsbelägg</b>		hastighet . . . . .	39
byte på bakbromsen . . . . .	91	inställning av returdämpning . . . . .	40
byte på frambromsen . . . . .	85	kompressionsdämpning allmänt . . . . .	39
kontroll av bakbromsen . . . . .	90	kontroll av hänget under körning . . . . .	42
kontroll av frambromsen . . . . .	85	kontroll av statiskt häng . . . . .	42
<b>Bromshandtag</b> . . . . .	15	montering . . . . .	60
inställning av utgångsläge . . . . .	82	<b>Fjäderbensartikelnummer</b> . . . . .	14
kontroll av spel . . . . .	82	<b>Fordonsvy</b>	
<b>Bromsskivor</b>		bakifrån, höger sida . . . . .	12
kontroll . . . . .	82	vänster sida fram . . . . .	11
<b>Bromsvätska</b>		<b>Fotbromspedal</b> . . . . .	21
påfyllning i bakbromsen . . . . .	89	inställning av utgångsläge . . . . .	88
påfyllning i frambromsen . . . . .	84	kontroll av spel . . . . .	87
<b>Bromsvätskenivå</b>		<b>Framdrev</b>	
kontroll för bakbromsen . . . . .	89	kontroll . . . . .	75
kontroll för frambromsen . . . . .	83	<b>Framhjul</b>	
<b>Bruksanvisning</b> . . . . .	9	demontering . . . . .	93
<b>Bränslen, vätskor och oljor</b> . . . . .	10	montering . . . . .	94
<b>Bränslesil</b>		<b>Frostskydd</b>	
byte . . . . .	113	kontroll . . . . .	103
<b>Bränsletank</b>		<b>Förvaring</b> . . . . .	121
demontering . . . . .	68	<b>G</b>	
montering . . . . .	70	<b>Gaffelben</b>	
<b>C</b>		avlufning . . . . .	50
<b>Chassinummer</b> . . . . .	13	demontering . . . . .	51
<b>D</b>		inställning av kompressionsdämpning . . . . .	46
<b>Dragning av gasväjern</b>		inställning av lufttryck . . . . .	45
kontroll . . . . .	77	inställning av returdämpning . . . . .	47
		kontroll av grundinställning . . . . .	44
		montering . . . . .	52

rengöring av dammtätningar	50	<b>Kontrolllampor</b>	
<b>Gaffelns artikelnummer</b>	13	översikt	16
<b>Gaffelskydd</b>		<b>Koppling</b>	
demontering	51	byte av vätska	80
montering	51	kontroll/åtgärd av vätskenivå	79
<b>Garanti</b>	10	<b>Kopplingshandtag</b>	15
<b>Gashandtag</b>	15	inställning av utgångsläge	79
<b>Gasspjälläge</b>		<b>Kortslutningsknapp</b>	15
anpassning	111	<b>Kundtjänst</b>	10
<b>Gasvajerns spel</b>		<b>Kylsystem</b>	103
inställning	107	<b>Kylvätska</b>	
kontroll	107	avtappning	104
<b>Grundinställning chassi</b>		kontroll av frostskydd och kylvätskenivå	103
kontroll av inställning med aktuell förarvikt	38	kontroll av nivå	104
<b>Gummihandtag</b>		påfyllning	105
kontroll	78	<b>L</b>	
<b>H</b>		<b>Launch-Control</b>	
<b>Huvudsäkring</b>		aktivering	29
byte	101	<b>Luftfilter</b>	
<b>Häng under körning</b>		demontering	64
inställning	44	montering	66
<b>I</b>		rengöring	65
<b>Idrifttagande</b>		<b>Luftfilterbox</b>	
efter förvaring	122	rengöring	65
<b>Idrifttagning</b>		<b>Luftfilterboxens skydd</b>	
Anvisningar för första idrifttagningen	22	demontering	63
kontroll- och skötselarbeten inför varje idrifttagning	28	förberedelse för fastgöring	66
montering	28	montering	64
<b>K</b>		<b>Luftfjädring AER 48</b>	38
<b>Kallstartknapp</b>	19	<b>M</b>	
<b>Karakteristik för gasrespons</b>		<b>Mapping</b>	
inställning	109	ändring	110
<b>Kedja</b>		<b>Miljö</b>	8
kontroll	75	<b>motor</b>	
rengöring	72	inkörning	23
<b>Kedjespänning</b>		<b>Motorcykel</b>	
inställning	74	borttagning från mc-lyft	49
kontroll	73	lyft med mc-lyft	49
<b>Kedjestyrare</b>		rengöring	119
kontroll	75	<b>Motornummer</b>	13
<b>Kompressionsdämpning</b>		<b>Motorolja</b>	
inställning av gaffel	46	byte	115
<b>Kompressionsdämpning, hög hastighet</b>		påfyllning	118
inställning av fjäderben	40	<b>Motoroljenivå</b>	
<b>Kompressionsdämpning, låg hastighet</b>		kontroll	115
inställning av fjäderben	39		

<b>N</b>		<b>Svåra körförhållanden</b> . . . . .	24
<b>Nedre gaffelkrona</b>		höga temperaturer . . . . .	26
demontering . . . . .	53	leriga sträckor . . . . .	26
montering . . . . .	54	låga temperaturer . . . . .	27
<b>O</b>		långsam körning . . . . .	26
<b>Oljefilter</b>		snö . . . . .	27
byte . . . . .	115	torr sand . . . . .	25
<b>Oljesil</b>		våt sand . . . . .	25
rengöring . . . . .	115	våta sträckor . . . . .	26
<b>P</b>		<b>Säker drift</b> . . . . .	7
<b>Plug-in-stöd</b> . . . . .	21	<b>Säkring</b>	
<b>R</b>		byte av huvudsäkring . . . . .	101
<b>Ram</b>		<b>T</b>	
kontroll . . . . .	77	<b>Tanka</b>	
<b>Reklamationsrätt</b> . . . . .	10	bränsle . . . . .	33
<b>Reservdelar</b> . . . . .	10	<b>Tanklock</b>	
<b>Returdämpning</b>		stängning . . . . .	18
inställning av fjäderben . . . . .	40	öppning . . . . .	17
inställning av gaffel . . . . .	47	<b>Teknisk information</b>	
<b>S</b>		chassi . . . . .	130
<b>Sadel</b>		däck . . . . .	131
borttagning . . . . .	62	elsystem . . . . .	131
montering . . . . .	62	fjäderben . . . . .	133
<b>Service</b> . . . . .	10	gaffel . . . . .	131
<b>Serviceschema</b> . . . . .	35-37	motor . . . . .	127
<b>Sidostöd</b> . . . . .	21	polymer . . . . .	130
<b>Skyddsutrustning</b> . . . . .	8	åtdragningsmoment chassi . . . . .	135
<b>Skärm fram</b>		åtdragningsmoment motor . . . . .	128
demontering . . . . .	58	<b>Tillbehör</b> . . . . .	10
montering . . . . .	59	<b>Tomgångsvarvtal</b>	
<b>Slutdämpare</b>		inställning . . . . .	110
byte av glasfibergarnstopningen . . . . .	67	<b>Tomgångsvarvtal-regleringsskruv</b> . . . . .	20
demontering . . . . .	67	<b>Traktionskontroll</b>	
montering . . . . .	67	aktivering . . . . .	30
<b>Start</b> . . . . .	28	<b>Transport</b> . . . . .	32
<b>Starteffekt från litiumjonbatterier vid låga temperaturer</b> . . . . .	24	<b>Typskylt</b> . . . . .	13
<b>Startnummerskylt</b>		<b>V</b>	
demontering . . . . .	58	<b>Volym</b>	
montering . . . . .	58	bränsle . . . . .	34, 130
<b>Styrets läge</b> . . . . .	47	kylvätska . . . . .	105-106, 130
inställning . . . . .	48	Motorolja . . . . .	117, 130
<b>Styrhuvudets lager</b>		<b>Växelspak</b> . . . . .	20
smörjning . . . . .	57	inställning av utgångsläge . . . . .	112
<b>Styrhuvudets lagospel</b>		kontroll av utgångsläget . . . . .	112
inställning . . . . .	57	<b>Ä</b>	
kontroll . . . . .	56	<b>Ändamålsenlig användning</b> . . . . .	6

Ö	
Övriga medel	10



3213849sv

03/2018

