

790 Adventure R
790 Adventure R Rally

Art.nr 3214102sv



KTM

Vi gratulerar dig till ditt köp av en KTM-motorcykel. Du är nu ägare till ett modernt sportigt fordon som du kommer att ha glädje av länge om det sköts på rätt sätt.

Vi önskar dig lycka till. Kör försiktigt!

Notera ditt fordons serienummer.

Fordonsidentifieringsnummer (📖 s 26)	Återförsäljarens stämpel
Motornummer (📖 s 28)	
Nyckelnummer (📖 s 28)	

Vid tryck motsvarade bruksanvisningen seriens senaste version. Små avvikelser p.g.a. vidareutveckling av motorcyklarnas konstruktion kan ej helt uteslutas.

Inga uppgifter är bindande. KTM Sportmotorcycle GmbH förbehåller sig framför allt rätten att ändra och/eller stryka teknisk information, priser, färger, former, material, service, konstruktioner, utrustning och dyl utan ersättning eller förvarning, samt att anpassa dessa till lokala företeelser och ställa in tillverkningen av en viss modell utan förvarning. KTM kan inte garantera leverans eller ansvara för avvikelser från bilder och beskrivningar eller för tryckfel och andra fel. De avbildade modellerna innehåller delvis specialutrustning som inte ingår i standardleveransen.

© 2020 KTM Sportmotorcycle GmbH, Mattighofen Österrike
Alla rättigheter förbehållna



3214102sv

01/2020

Eftertryck, helt eller delvis, samt all typ av flerfaldigande är endast tillåtet efter upphovsrättsinnehavarens skriftliga medgivande.



ISO 9001(12 100 6061)

I enlighet med den internationella kvalitetsstyrningsstandarden ISO 9001 tillämpar KTM kvalitetsstyrningsprocesser för högsta möjliga produktkvalitet.

Utfärdat av: TÜV Management Service

REG.NO. 12 100 6061

KTM Sportmotorcycle GmbH
Stallhofnerstraße 3
5230 Mattighofen, Österrike

Detta dokument gäller för följande modeller:

790 Adventure R EU (F9603T3)

790 Adventure R ASEAN (F9688T3)

790 Adventure R CN (F9687T3, F9687TC)


790 Adventure R PH (F9682TC)

790 Adventure R Rally EU (F9603T4)

1	FRAMSTÄLLNINGSMEDEL	11	4	FORDONSVY	22
	1.1 Använda symboler	11	4.1	Fordon, sett framifrån, vänster sida (översikt)	22
	1.2 Format	12	4.2	Fordon, sett bakifrån, höger sida (översikt)	24
2	SÄKERHETSANVISNINGAR	13	5	SERIENUMMER	26
	2.1 Användningsdefinition - avsedd användning	13	5.1	Fordonsidentifieringsnummer	26
	2.2 Felaktig användning	13	5.2	Typskylt	27
	2.3 Säkerhetsanvisningar	13	5.3	Nyckelnummer	28
	2.4 Risknivåer och symboler	14	5.4	Motornummer	28
	2.5 Varning för manipulationer	15	5.5	Gaffelns artikelnummer	29
	2.6 Säker drift	15	5.6	Fjäderbenets artikelnummer	29
	2.7 Skyddsutrustning	17	5.7	Styrdämparens artikelnummer	30
	2.8 Arbetsregler	17	6	REGLAGE	31
	2.9 Miljö	18	6.1	Kopplingshandtag	31
	2.10 Bruksanvisning	18	6.2	Bromshandtag	31
3	VIKTIG INFORMATION	19	6.3	Gashandtag	32
	3.1 Garanti, reklamationsrätt	19	6.4	Reglage till vänster på styret	32
	3.2 Bränslen, vätskor, oljor och övriga medel	19	6.4.1	Kombinationsbrytare	32
	3.3 Reservdelar, tillbehör	19	6.4.2	Ljusomkopplare	33
	3.4 Service	20	6.4.3	Farthållarens knapp (tillval)	34
	3.5 Bilder	20	6.4.4	Menyknappar	37
	3.6 Kundtjänst	20	6.4.5	Blinkersomkopplare	37

INNEHÅLLSFÖRTECKNING

6.4.6	Signalhornsknapp	38	7	KOMBINATIONSSINSTRUMENT	56
6.5	Reglage till höger på styret	39	7.1	Kombinationsinstrument	56
6.5.1	Nödavstängnings- knapp/elstartknapp	39	7.2	Aktivering och test	56
6.6	Tändnings- och styrlås	40	7.3	Dag-natt-läge	57
6.7	Spärra styret	40	7.4	Varningar	58
6.8	Låsa upp styret	41	7.5	Halkvarning	59
6.9	Uttag för elektriska tillbehör	42	7.6	Kontrollampor	60
6.10	Öppna tanklocket	42	7.7	Display	64
6.11	Stänga tanklocket	44	7.8	RALLY Display	66
6.12	Bränslekrantar	45	7.9	Varvtal	67
6.13	Öppna vänster förvaringsfack	45	7.10	Växlingsblixk	68
6.14	Stänga vänster förvaringsfack	47	7.11	Hastighetsmätare	69
6.15	Öppna höger förvaringsfack	48	7.12	Visning av farthållare (tillval)	69
6.16	Stänga höger förvaringsfack	49	7.13	Ride-display	70
6.17	Verktygssats	50	7.14	ABS-display	70
6.18	Handtag	50	7.15	MTC-display	71
6.19	Pakethållarplatta	51	7.16	Visning av kylvätsketemperatur	71
6.20	Sadellås	52	7.17	Bränsleindikator	73
6.21	Passagerarfotpinnar	52	7.18	Visning av omgivningsluftens temperatur	74
6.22	Växelspak	53	7.19	Tid	74
6.23	Fotbromspedal	54	7.20	Favorites-display	75
6.24	Sidostöd	54	7.21	Quick Selector 1-display	75
			7.22	Quick Selector 2-display	76

7.23	Navigation-display (tillval)	76	7.24.24	Quick Shift+ (tillval)	103
7.24	Meny	77	7.24.25	Settings	104
7.24.1	KTM MY RIDE (tillval)	77	7.24.26	Favorites.....	104
7.24.2	Audio (tillval).....	78	7.24.27	Quick Selector 1	105
7.24.3	Navigation (tillval).....	79	7.24.28	Quick Selector 2	106
7.24.4	Navigation Setup (tillval)	81	7.24.29	Bluetooth (tillval).....	107
7.24.5	Volume (tillval).....	82	7.24.30	Display Theme	108
7.24.6	Pairing (tillval).....	83	7.24.31	Shift Light	109
7.24.7	Phone (tillval).....	84	7.24.32	Lights up.....	109
7.24.8	Headset (tillval).....	87	7.24.33	Flashes.....	110
7.24.9	Telefoni (tillval)	89	7.24.34	Shift Light	111
7.24.10	Trips/Data.....	90	7.24.35	Ställa in tid och datum.....	111
7.24.11	General Info.....	91	7.24.36	DRL	114
7.24.12	Trip 1	92	7.24.37	Units	115
7.24.13	Trip 2	93	7.24.38	Distance	115
7.24.14	TPMS (funktion finns som tillval)	94	7.24.39	Temperature.....	116
7.24.15	Warning	95	7.24.40	Fuel Cons.....	117
7.24.16	Ride Mode	96	7.24.41	Language	117
7.24.17	Ride Mode	97	7.24.42	Service	118
7.24.18	Rally	98	7.24.43	Extra Functions	119
7.24.19	Throttle Response	99	8	ERGONOMI	120
7.24.20	Leave Rally.....	100	8.1	Styrets läge.....	120
7.24.21	Motorcycle.....	101	8.2	Ställa in styrets läge 	120
7.24.22	MTC.....	101	8.3	Ställa in vindskyddet.....	123
7.24.23	ABS	102			

INNEHÅLLSFÖRTECKNING

8.4	Ställa in kopplingshandtagets utgångsläge	125	10.5	Växla, köra	143
8.5	Ställa in bromshandtagets utgångsläge	126	10.6	Bromsa in	149
8.6	Ställa in fotbromspedalens trampyta	127	10.7	Stanna, parkera	152
8.7	Ställa in fotbromspedalens utgångsläge 🐾	128	10.8	Transport	154
8.8	Kontrollera växelspakens utgångsläge	130	10.9	Fylla på bränsle	155
8.9	Ställa in växelspakens utgångsläge 🐾	131	11	SERVICESHEMA	158
9	IDRIFTTAGNING	132	11.1	Extra information	158
9.1	Anvisningar för första idrifttagningen	132	11.2	Obligatoriskt arbete	158
9.2	Köra in motorn	134	11.3	Rekommenderat arbete	161
9.3	Lasta fordonet	135	12	INSTÄLLNING AV CHASSIT	162
10	KÖRANVISNING	138	12.1	Gaffel/fjäderben	162
10.1	Kontroll- och skötselarbeten inför varje idrifttagning	138	12.2	Ställa in gaffelns kompressionsdämpning	162
10.2	Starta fordonet	139	12.3	Ställa in gaffelns returdämpning	165
10.3	Börja köra	141	12.4	Ställa in gaffelns fjäderförspänning	167
10.4	Quickshifter + (tillval)	142	12.5	Avlufta gaffelbenen (790 Adventure R Rally)	170
			12.6	Kompressionsdämpning fjäderben ...	170
			12.7	Ställa in fjäderbenets kompressionsdämpning lowspeed....	171

12.8	Ställa in fjäderbenets kompressionsdämpning highspeed	174	13.12	Demontera vänster sidokåpa.....	196
12.9	Ställa in fjäderbenets returdämpning.....	176	13.13	Montera vänster sidokåpa	197
12.10	Ställa in fjäderbenets fjäderförspänning ↘.....	178	13.14	Demontera höger sidokåpa	198
13	SERVICEARBETEN CHASSI	182	13.15	Montera höger sidokåpa	199
13.1	Lyfta upp motorcykeln med monteringsstativet baktill	182	13.16	Demontera batteriskydd.....	200
13.2	Ta ned motorcykeln från lyftanordningen baktill	182	13.17	Montera batteriskydd	201
13.3	Lyft upp motorcykeln med monteringsstativet fram	183	13.18	Demontera vänster bränsletankspoiler.....	202
13.4	Ta ned motorcykeln från monteringsstativet fram	184	13.19	Montera vänster bränsletankspoiler.....	205
13.5	Ta bort sadeln.....	185	13.20	Demontera höger bränsletankspoiler.....	207
13.6	Montera sadeln	186	13.21	Montera höger bränsletankspoiler	210
13.7	Kontrollera kedjans nedsmutsning....	186	13.22	Demontera skärmen fram	212
13.8	Rengöra kedjan	187	13.23	Montera skärmen fram.....	213
13.9	Kontrollera kedjespänning	188	13.24	Demontera gaffelskyddet.....	214
13.10	Ställa in kedjespänningen.....	190	13.25	Montera gaffelskyddet	214
13.11	Kontrollera kedja, bakdrev, framdrev och kedjestyrare	192	13.26	Rengöra gaffelbenens dammtätningar ↘.....	215
			13.27	Demontera vindskyddet	218
			13.28	Montera vindskydd.....	219
			13.29	Demontera vänster tankkåpa.....	220
			13.30	Montera vänster tankkåpa	221
			13.31	Demontera höger tankkåpa	223
			13.32	Montera höger tankkåpa.....	224

INNEHÅLLSFÖRTECKNING

13.33	Demontera motorskyddet	225	15.3	Demontera bakhjulet 🛠️.....	265
13.34	Montera motorskyddet	227	15.4	Montera bakhjulet 🛠️	268
13.35	Demontera sluddämpare 🛠️	229	15.5	Kontrollera bakhjulsnavets dämpningsgummin 🛠️.....	270
13.36	Montera sluddämpare 🛠️.....	231	15.6	Kontrollera däckens skick	272
14	BROMSSYSTEM	236	15.7	Kontrollera däcktrycket	275
14.1	Låsningfria bromsar (ABS).....	236	15.8	Kontrollera ekrarnas spänning.....	276
14.2	Kontrollera bromsskivorna	239	15.9	Slanglöst däcksystem	277
14.3	Kontrollera bromsvätskenivån i frambromsen.....	240	15.10	Användning av punkteringsspray.....	278
14.4	Fylla på frambromsens bromsvätska 🛠️.....	241	16	ELSYSTEM	279
14.5	Kontrollera frambromsens bromsbelägg	244	16.1	Varselljus (DRL)	279
14.6	Kontrollera fotbromspedalens spel ...	245	16.2	Demontera 12 V-batteri 🛠️.....	280
14.7	Kontrollera bromsvätskenivån i bakbromsen	246	16.3	Montera 12 V-batteri 🛠️	283
14.8	Fylla på bromsvätska för bakbromsen 🛠️	247	16.4	Ladda 12 V-batteriet 🛠️	286
14.9	Kontrollera bakbromsens bromsbelägg	250	16.5	Byta huvudsäkring	290
15	HJUL, DÄCK	252	16.6	Byta ABS-säkringar	292
15.1	Demontera framhjulet 🛠️	252	16.7	Byta säkringar på de enskilda strömförbrukarna	295
15.2	Montera framhjulet 🛠️	257	16.8	Kontrollera strålkastarinställningen	298
			16.9	Ställa in strålkastarens räckvidd	299
			16.10	Diagnoskontakt	302
			16.11	ACC1 och ACC2 fram.....	302
			16.12	ACC1 och ACC2 bak	303

17	KYLSYSTEM.....	304	20	RENGÖRING, SKÖTSEL.....	322
17.1	Kylsystem.....	304	20.1	Rengöra motorcykeln.....	322
17.2	Kontrollera kylvätskenivån i expansionskärl.....	305	20.2	Kontroll- och skötselarbeten inför vinterkörning	325
17.3	Fylla på kylvätska i expansionskärl.....	306	21	FÖRVARING	327
18	INSTÄLLNING AV MOTORN	309	21.1	Förvaring.....	327
18.1	"Ride Mode"	309	21.2	Idrifttagning efter förvaring	328
18.2	Motorcykelns traktionskontroll (Kurv-MTC).....	310	22	FELSÖKNING	329
18.3	Anpassning av hjulspinn	311	23	TEKNISK INFORMATION.....	333
18.4	Throttle Response	312	23.1	Motor.....	333
19	SERVICEARBETEN PÅ MOTORN.....	313	23.2	Åtdragningsmoment motor	335
19.1	Kontrollera motoroljenivån	313	23.3	Volymer.....	341
19.2	Byta motorolja och oljefilter, rengöra oljesilar 🖱.....	314	23.3.1	Motorolja.....	341
19.3	Fylla på motorolja	318	23.3.2	Kylvätska	341
19.4	Kontrollera kopplingshandtagets spel	320	23.3.3	Bränsle	341
19.5	Ställa in kopplingshandtagets spel 🖱.....	321	23.4	Chassi	342
			23.5	Elsystem	344
			23.6	Däck	345
			23.7	Gaffel	345
			23.7.1	Alla standardmodeller	345
			23.7.2	790 Adventure R Rally	346

INNEHÅLLSFÖRTECKNING

23.8	Fjäderben.....	348
23.8.1	Alla standardmodeller	348
23.8.2	790 Adventure R Rally	349
23.9	Åtdragningsmoment chassi	351
24	FÖRSÄKRAN OM ÖVERENSSTÄMMELSE.....	359
24.1	Försäkran om överensstämmelse	359
24.2	Landsspecifika försäkringar om överensstämmelse.....	360
25	BRÄNSLEN, VÄTSKOR OCH OLJOR.....	361
26	ÖVRIGA MEDEL	365
27	STANDARDER.....	367
28	FACKORDSFÖRTECKNING	368
29	LISTA MED FÖRKORTNINGAR.....	369
30	LISTA MED SYMBOLER	370
30.1	Röda symboler.....	370
30.2	Gula och orangea symboler.....	370
30.3	Gröna och blåa symboler.....	371
	INDEXFÖRTECKNING	372

1.1 Använda symboler

Nedan förklaras hur några av symbolerna används.



Betecknar en väntad reaktion (t.ex. ett arbetssteg eller en funktion).



Betecknar en oväntad reaktion (t.ex. ett arbetssteg eller en funktion).



Alla arbeten med den här symbolen kräver expertis och tekniskt kunnande. För din egen säkerhet, överlåt dessa arbeten till en auktoriserad KTM-verkstad! Där servas din motorcykel av utbildad personal med specialverktyg på bästa sätt.



Betecknar en sidhänvisning (mer information finns att läsa på den sidan).



Betecknar en upplysning som innehåller närmare information eller tips.



Betecknar resultatet av ett testmoment.

1 FRAMSTÄLLNINGSMEDEL

V

Betecknar en spänningsmätning.

A

Betecknar en strömmätning.



Betecknar att arbetsuppgiften inklusive eventuella efterarbeten har slutförts.

1.2 Format

Nedan beskrivs de typsnittsformat som används i bruksanvisningen.

Egennamn

Betecknar ett egennamn.

Namn®

Betecknar ett registrerat namn.

Varumärke™

Betecknar ett varumärke.

Understrukna begrepp

Hänvisar till tekniska detaljer om fordonet eller facktermer som förklaras i facktermsförteckningen.

2.1 Användningsdefinition - avsedd användning

Detta fordon är utformat och konstruerat på så sätt att det klarar av vanliga belastningar i normal trafik och användning i lätt terräng (grusvägar). Detta fordon är inte avsett för användning på tävlingsbanor.



Info

Detta fordon är endast godkänt för allmän vägtrafik i ett homologerat utförande.

2.2 Felaktig användning

Använd fordonet endast på avsett vis.

Vid icke ändamålsenlig användning av fordonet föreligger risk för person-, material- och miljöskador.

All typ av användning av fordonet som inte motsvarar ändamålsenlig användning och användningsdefinitionen, klassas som felaktig användning.

Felaktig användning innefattar dessutom användning av drivmedel och tillsatsmedel som inte uppfyller kraven för den aktuella tillämpningen.

2.3 Säkerhetsanvisningar

För säker hantering av den beskrivna produkten måste några säkerhetsanvisningar observeras. Läs därför igenom denna anvisning och alla ytterligare anvisningar i leveransen noggrant. Säkerhetsanvisningarna är tydligt utmärkta i texten och det finns länkar till de berörda avsnitten.

2 SÄKERHETSANVISNINGAR



Info

På den beskrivna produkten finns olika informations- och varningsdekaler fastsatta på väl synliga ställen. Ta inte bort några informations- eller varningsdekaler. Om dessa saknas kan du själv eller andra personer missa faror och skada sig på grund av detta.

2.4 Risknivåer och symboler



Fara

Informerar om en fara som omedelbart och med säkerhet leder till dödsolyckor eller bestående skador om inte nödvändiga åtgärder vidtas.



Varning

Informerar om en fara som sannolikt leder till dödsolyckor eller svåra skador om inte nödvändiga åtgärder vidtas.



Se upp

Informerar om en fara som eventuellt kan leda till lättare skador om inte nödvändiga åtgärder vidtas.

Obs!

Informerar om en fara som leder till avsevärda skador på maskiner och material om inte nödvändiga åtgärder vidtas.



Obs!

Informerar om en fara som leder till skador på miljön om inte nödvändiga åtgärder vidtas.

2.5 Varning för manipulationer

Det är förbjudet att göra ändringar på ljuddämpande komponenter. Det är förbjudet enligt lag att vidta följande åtgärder eller att ändra till något av nedanstående tillstånd:

- 1 Borttagning eller upphävande av funktionen av ljuddämpande utrustning eller komponenter på ett nytt fordon innan det säljs eller levereras till kunden eller under fordonets bruksperiod för andra ändamål än för service, reparation eller byte samt
- 2 användning av fordonet efter att sådan utrustning eller komponent har tagits bort eller tagits ur funktion.

Exempel på olaglig manipulation:

- 1 Borttagning eller borring av hål i slutdämpare, stötplåtar, grenrör eller andra avgasledande komponenter.
- 2 Borttagning eller borring av hål i delar av insugningssystemet.
- 3 Användning i felaktigt underhållsskick.
- 4 Att byta rörliga delar på fordonet eller delar av avgassystemet eller insugningssystemet mot delar som inte godkänts av tillverkaren.

2.6 Säker drift



Fara

Risk för olyckor En oskicklig förare utgör en risk för sig själv och andra.

- Använd inte fordonet om din trafikskicklighet har påverkats av alkohol, droger eller läkemedel.
- Använd inte fordonet om din fysiska eller psykiska kapacitet är otillräcklig.

2 SÄKERHETSANVISNINGAR



Fara

Risk för förgiftning Avgaser är giftiga och kan leda till medvetlöshet och dödsfall.

- Säkerställ alltid tillfredsställande ventilation när motorn är igång.
- Använd en lämplig avgasutsugning när du ska starta eller köra motorn i ett slutet utrymme.



Varning

Risk för brännskador Vissa fordonsdelar blir mycket varma när fordonet är i drift.

- Vidrör inga delar som avgassystem, kylare, motor, stötdämpare eller bromssystem innan de svalnat av.
- Låt fordonsdelarna svalna av innan arbetet påbörjas.

Fordonet får endast användas i tekniskt felfritt skick och för avsedd användning samt med hänsyn till säkerhet och miljö.

Fordonet får endast användas av personer med rätt kunskaper. Vid körning på allmän väg krävs ett godkänt körkort.

Störningar som kan äventyra säkerheten ska omedelbart åtgärdas på en auktoriserad KTM-verkstad.

Observera de informations- och varningsdekaler som sitter på fordonet.

2.7 Skyddsutrustning



Varning

Risk för personskador Att köra utan eller med bristfällig skyddsutrustning innebär en ökad säkerhetsrisk.

- Bär lämplig skyddsutrustning som hjälm, stövlar, handskar samt byxor och jacka med skydd vid all körning.
- Använd alltid skyddsutrustning i felfritt skick som uppfyller de lagstadgade kraven.

För din egen säkerhets skull rekommenderar KTM att skyddsutrustning alltid ska användas vid körning.

2.8 Arbetsregler

Vissa arbeten kräver specialverktyg. Dessa följer inte med fordonet, men kan beställas med hjälp av de nummer som står inom parentes. Exempel: lagerurdragare (15112017000)

Delar som inte kan återanvändas (t.ex. självlåsande skruvar och muttrar, tätningar, tätningrings, o-ringar, sprintar, låsbleck) ska bytas ut mot nya delar vid hopmonteringen.

För vissa skruvar krävs det skruvläsning (t.ex. **Loctite**[®]). Följ tillverkarens specifika instruktioner vid användningen.

Rengör och kontrollera delar som ska återanvändas efter isärtagningen så att de inte är skadade eller slitna.

Skadade eller slitna delar ska ersättas med nya.

Efter reparations- och servicearbeten ska fordonets driftsäkerhet säkerställas.

2 SÄKERHETSANVISNINGAR

2.9 Miljö

Genom ansvarsfullt bruk av motorcykeln kan man förhindra att problem och konflikter uppstår. För att säkerställa motorcyklismens framtid ska man alltid förvissa sig om att man använder motorcykeln lagligt, visar miljömedvetande och respekterar andra människors rättigheter.

Vid återvinning och hantering av spillolja, reservdelar och övriga drivmedel och tillsatsmedel ska det aktuella landets gällande lagar och bestämmelser alltid följas.

Eftersom motorcyklar inte berörs av EU-direktivet för skrotning av fordon finns det inga lagar som reglerar hur skrotningen av motorcyklar ska gå till. Din auktoriserade KTM-återförsäljare hjälper gärna till.

2.10 Bruksanvisning

Denna bruksanvisning ska läsas noggrant och fullständigt innan den första turen med motorcykeln görs. Bruksanvisningen innehåller mycket information och många tips som underlättar vid körning, hantering och service. Endast genom att läsa bruksanvisningen vet du hur du bäst kan ställa in fordonet efter dina behov och hur du kan skydda dig mot skador.

Förvara alltid bruksanvisningen lättillgängligt, så att den finns till hands när du måste slå upp något.

Om du vill veta mer om fordonet eller om du har frågor om bruksanvisningen är du välkommen att kontakta en auktoriserad KTM-återförsäljare.

Bruksanvisningen är en viktig del av fordonet och måste överlämnas till den nya ägaren om fordonet säljs.

Bruksanvisningen kan dessutom laddas ner från din auktoriserade KTM-återförsäljare och från KTM:s hemsida. Internationella KTM-webbplatsen: <http://www.ktm.com>

3.1 Garanti, reklamationsrätt

Arbetena i serviceschemat ska utföras på en auktoriserad KTM-verkstad och kvitteras i **KTM Dealer.net** eftersom all garanti annars upphör att gälla. Skador och följskador som beror på manipulation eller ombyggnad av fordonet omfattas inte av garantin.

3.2 Bränslen, vätskor, oljor och övriga medel



Obs!

Risker för miljön Icke fackmässig hantering av bränsle innebär risk för miljöskador.

- Låt inte bränslet hamna i grundvattnet, marken eller avloppssystemet.

Använd bränslen, vätskor, oljor och övriga medel enligt bruksanvisningen och specifikationen.

3.3 Reservdelar, tillbehör

För din egen säkerhets skull: Använd alltid sådana reservdelar och tillbehör som har godkänts eller rekommenderas av KTM. Låt en auktoriserad KTM-verkstad montera reservdelar och tillbehör. KTM ansvarar inte för andra produkter eller för skador som uppstår p g a att andra produkter används. Vissa reservdelar och tillbehör står angivna inom parentes vid respektive beskrivning. Din auktoriserade KTM-återförsäljare hjälper gärna till.

De aktuella **KTM PowerParts** för ditt fordon hittar du på KTM:s webbsida.
Internationella KTM-webbplatsen: <http://www.ktm.com>

3 VIKTIG INFORMATION

3.4 Service

För att fordonet ska fungera felfritt och för att undvika ökat slitage ska anvisningarna i bruksanvisningen angående service, skötsel samt anpassning av motor och chassi följas. Felaktig inställning av chassit kan leda till skador och brott på chassits komponenter.

Om fordonet används under svåra förhållanden, t ex i ösregn, stark hetta eller med tung packning, kan det leda till att vissa komponenter utsätts för ökat slitage. Detta gäller främst drivlinan, bromssystemet och fjädringen. Därför kan man behöva kontrollera och ev. byta ut dessa delar redan innan underhållsintervallet har gått ut. De föreskrivna inkörningstiderna samt serviceintervallen måste hållas. Detta förlänger din motorcykels livslängd.

3.5 Bilder

Bilderna i denna instruktion visar i vissa fall fordon med specialutrustning.

För att förtydliga beskrivningen och förklaringen kan vissa delar vara demonterade eller saknas på bilden. Det är inte alltid nödvändigt att demontera delen för att kunna följa beskrivningen. Följ anvisningarna i texten.

3.6 Kundtjänst

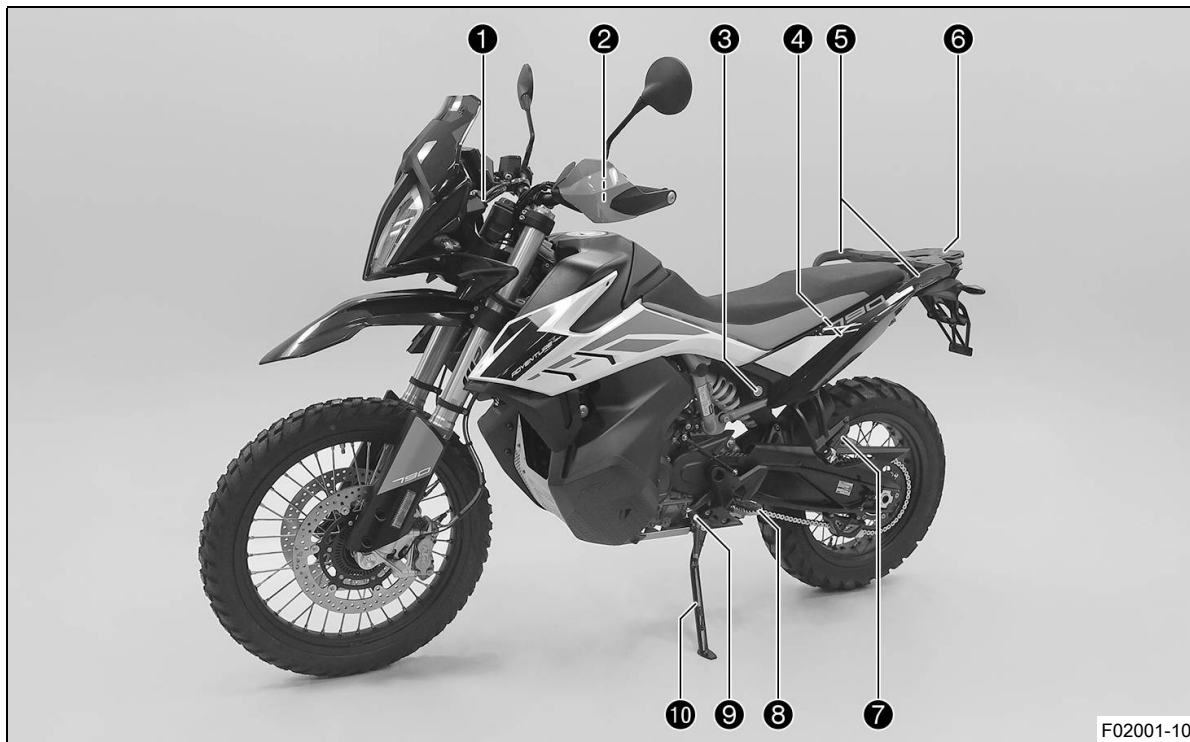
Om du har frågor om ditt fordon eller om KTM hjälper din auktoriserade KTM-återförsäljare gärna till.

En lista över auktoriserade KTM-återförsäljare finns på KTM:s webbplats.

Internationella KTM-webbplatsen: <http://www.ktm.com>

4 FORDONSVY

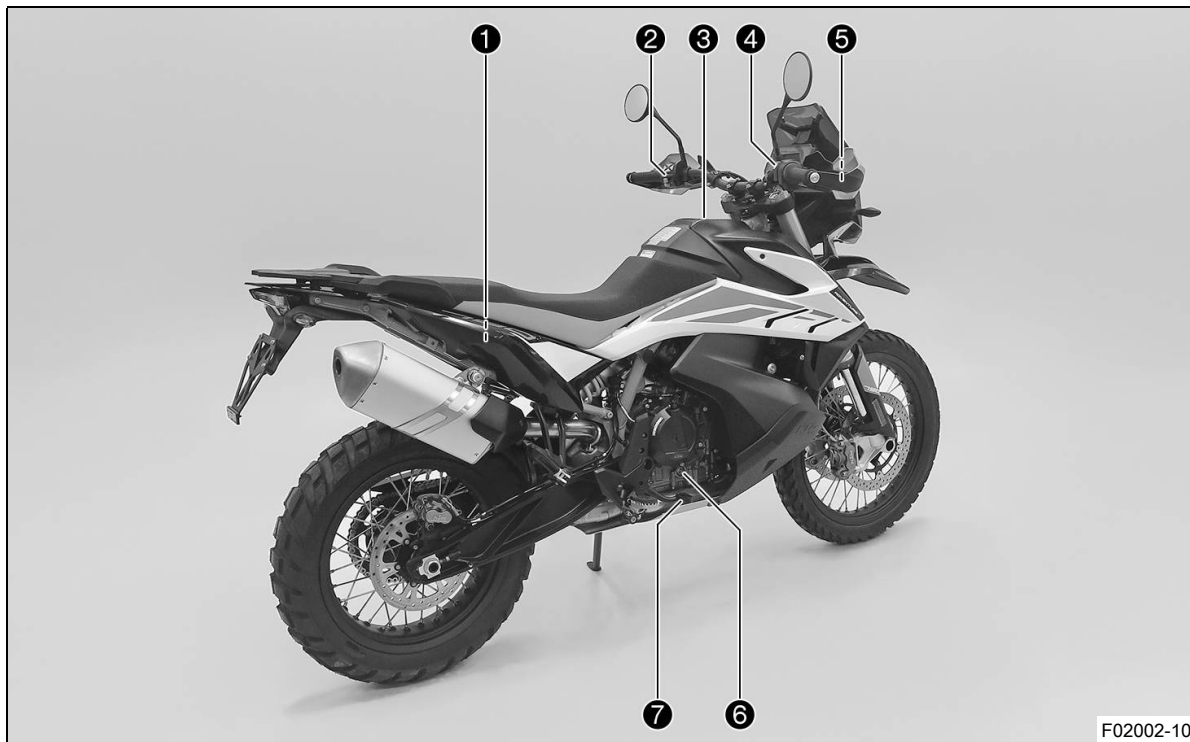
4.1 Fordon, sett framifrån, vänster sida (översikt)



- ① Uttag för elektriska tillbehör (📖 s 42)
- ② Kopplingshandtag (📖 s 31)
- ③ Sadellås (📖 s 52)
- ④ Vänster förvaringsfack
- ⑤ Handtag (📖 s 50)
- ⑥ Pakethållarplatta (📖 s 51)
- ⑦ Passagerarfotpinnar (📖 s 52)
- ⑧ Förarfotpinnar
- ⑨ Växelspak (📖 s 53)
- ⑩ Sidostöd (📖 s 54)

4 FORDONSVY

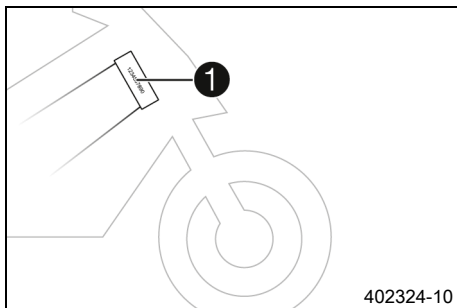
4.2 Fordon, sett bakifrån, höger sida (översikt)



- ① Höger förvaringsfack
- ② Ljusomkopplare (📖 s 33)
- ② Menyknappar (📖 s 37)
- ② Blinkersomkopplare (📖 s 37)
- ② Signalhornsknapp (📖 s 38)
- ③ Tanklock
- ④ Nödavstängningsknapp/elstartknapp (📖 s 39)
- ⑤ Bromshandtag (📖 s 31)
- ⑥ Synglas för motorolja
- ⑦ Fotbromspedal (📖 s 54)

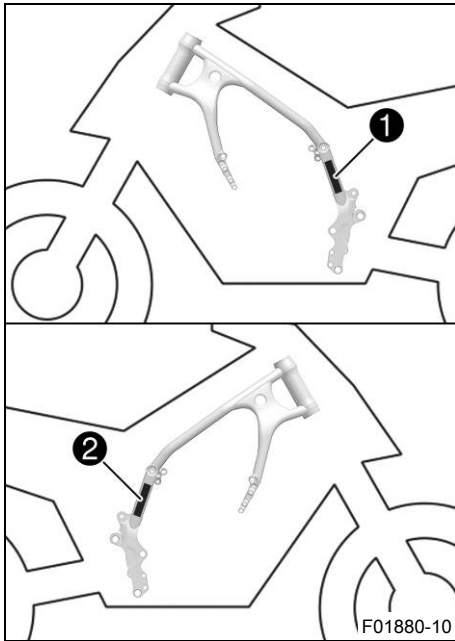
5 SERIENUMMER

5.1 Fordonsidentifieringsnummer



Fordonsidentifieringsnumret **1** är instansat på styrhuvudets högra sida.

5.2 Typskylt

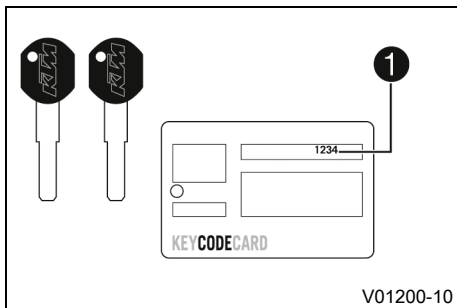


Typskylten **1** sitter till vänster på ramen.

Typskylten Australien **2** sitter till höger på ramen.

5 SERIENUMMER

5.3 Nyckelnummer

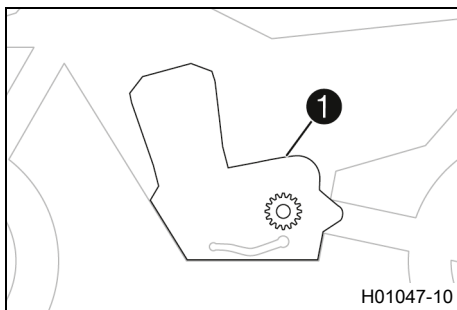


Nyckelnumret ① anges på **KEYCODECARD**.

i Info

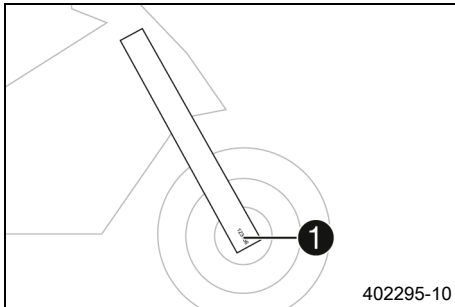
Du behöver nyckelnumret om du vill beställa en reservnyckel. Förvara **KEYCODECARD** på ett säkert ställe.

5.4 Motornummer



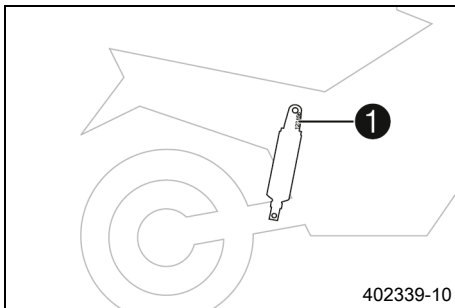
Motornumret ① är instansat i övre motorhuset.

5.5 Gaffelns artikelnummer



Gaffelns artikelnummer **1** är instansat på axelklämmans insida.

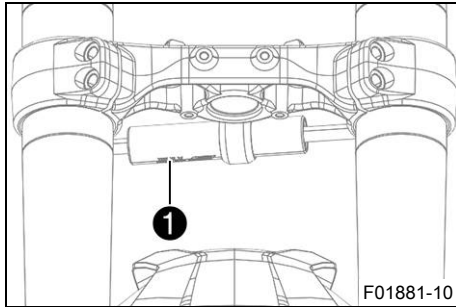
5.6 Fjäderbenets artikelnummer



Fjäderbenets artikelnummer **1** är instansat på fjäderbenets överdel.

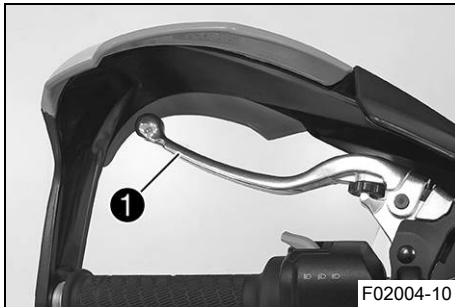
5 SERIENUMMER

5.7 Styrdämparens artikelnummer



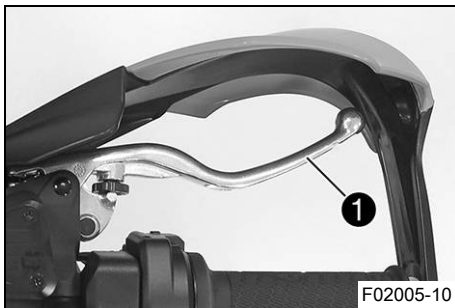
Styrdämparens artikelnummer **1** är instansat på undersidan av styrdämparen.

6.1 Kopplingshandtag



Kopplingshandtaget ❶ sitter till vänster på styret.

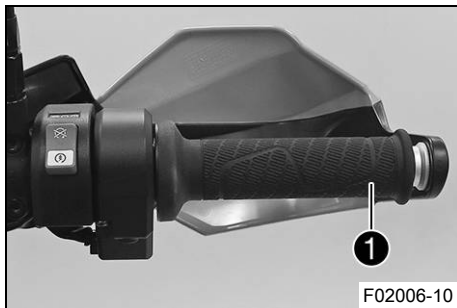
6.2 Bromshandtag



Bromshandtaget ❶ sitter till höger på styret.
Med bromshandtaget manövreras frambromsen.

6 REGLAGE

6.3 Gashandtag

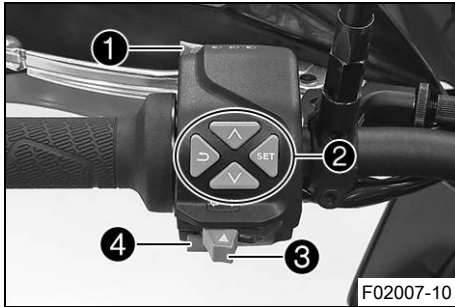


Gashandtaget ❶ sitter till höger på styret.

6.4 Reglage till vänster på styret

6.4.1 Kombinationsbrytare

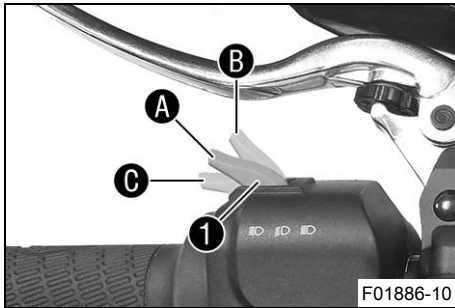
Kombinationsbrytaren sitter till vänster på styret.



Översikt vänster kombinationsbrytare

- ① Ljusomkopplare (📖 s 33)
- ② Menyknappar (📖 s 37)
- ③ Blinkersomkopplare (📖 s 37)
- ④ Signalhornsknapp (📖 s 38)

6.4.2 Ljusomkopplare

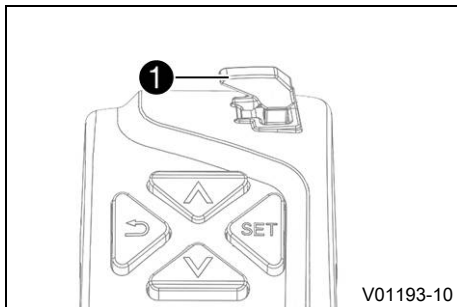


Ljusomkopplaren ① sitter till vänster på kombinationsbrytaren.

Möjliga tillstånd

	Halvljus på – Ljusomkopplare i läget A . I detta läge är halvljus och bakljus tända.
	Helljus på – Ljusomkopplaren intryckt till läge B . I detta läge är helljuset och bakljuset tända.
	Ljustuta – Dra ljusomkopplaren till läge C .

6.4.3 Farthållarens knapp (tillval)



Farthållarens knapp ❶ sitter till vänster på kombinationsbrytaren.


Möjliga tillstånd

- Farthållarens knapp ❶ i utgångsläge.
- Håll farthållarens knapp ❶ tryckt åt vänster. – I detta läge slås farthållarfunktionen på och av. Driftläget visas på kombinationsinstrumentet.
- Tryck farthållarens knapp ❶ kort uppåt. – Senast sparad hastighet nås igen och hålls. För varje ytterligare kort knapptryckning ökas inställd hastighet med 1 km/h eller 1 mph.
- Håll farthållarens knapp ❶ tryckt uppåt. – Inställd hastighet ökar nu i steg om 5 km/h eller 5 mph.
- Tryck farthållarens knapp ❶ kort nedåt. – Farthållarfunktionen aktiveras och den aktuella hastigheten bibehålls. För varje ytterligare kort knapptryckning minskar den inställda hastigheten med 1 km/h eller 1 mph.
- Håll farthållarens knapp ❶ tryckt nedåt. – Inställd hastighet minskar nu i steg om 5 km/h eller 5 mph.

i Info

När farthållarfunktionen aktiverats kan gashandtaget vridas tillbaka till utgångsläget. Den hastighet som har valts kommer att hållas.

Om den inställda hastigheten överskrids i mindre än 30 sekunder genom att gashandtaget vrids fortsätter farthållaren att vara aktiverad.

Tryck farthållarens knapp  åt vänster för att stänga av farthållarfunktionen.

Farthållarfunktionen inaktiveras dessutom i följande situationer:

- Bromshandtaget dras in
- Fotbromsen trampas ned
- Kopplingshandtaget dras in
- Gashandtaget vrids tillbaka förbi utgångsläget
- Reglering för motorcykelns traktionskontroll (**MTC**)
- Vid sladd på bakhjulet eller om framhjulet lyfter sig
- Ett funktionsfel inträffar som försämrar farthållarfunktionen
- Den inställda hastigheten överskrids i mer än 30 sekunder vid omkörning



Varning

Risk för olyckor Farthållarfunktionen lämpar sig inte för alla körsituationer.

Den inställda hastighet som valts underskrids om motor-effekten inte räcker till i en uppförsbacke.

Den inställda hastighet som valts överskrids om motorbromsverkan inte räcker till i en nedförsbacke.

- Använd inte farthållarfunktionen på kurviga vägar.
- Använd inte farthållarfunktionen i halt väglag (t.ex. regn, is, snö) eller på oasfalterade vägar (t.ex. med grus, makadam osv.).
- Använd inte farthållarfunktionen om trafikmängden inte gör det möjligt att hålla en konstant hastighet.

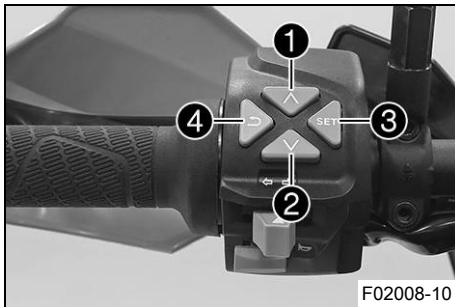
Farthållarfunktionen är endast tillgänglig om motorcykelns traktionskontroll (**MTC**) är aktiverad.

När motorcykelns traktionskontroll (**MTC**) stängs av stängs även farthållarfunktionen av.

Farthållarfunktionen går inte att aktivera vid kraftig acceleration. Farthållarfunktionen kan aktiveras endast vid körning med 2:ans, 3:ans, 4:ans, 5:ans och 6:ans växel.

Reglerområdet sträcker sig från 30 till 160 km/h eller från 18 till 98 mph.

6.4.4 Menyknappar



Menyknapparna sitter centralt till vänster på kombinationsbrytaren.

Med menyknapparna styr man displayen på kombinationsinstrumentet.

Knapp ① är **UP**-knappen.

Knapp ② är **DOWN**-knappen.

Knapp ③ är **SET**-knappen.

Knapp ④ är **BACK**-knappen.

6.4.5 Blinkersomkopplare



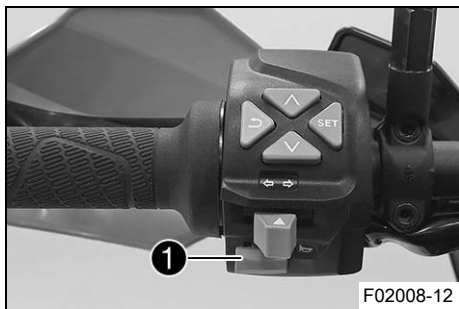
Blinkersomkopplaren ① sitter till vänster på kombinationsbrytaren.

Möjliga tillstånd

	Körriktningsvisare från
←	Vänster körriktningsvisare på – Blinkersomkopplaren tryckt åt vänster. Blinkersomkopplaren återgår till mittläget igen efter manövreringen.
→	Höger körriktningsvisare till – Blinkersomkopplaren tryckt åt höger. Blinkersomkopplaren återgår till mittläget igen efter manövreringen.



Stäng av körriktningvisaren genom att trycka blinkersomkopplaren mot höljet.

6.4.6 Signalhornsknapp



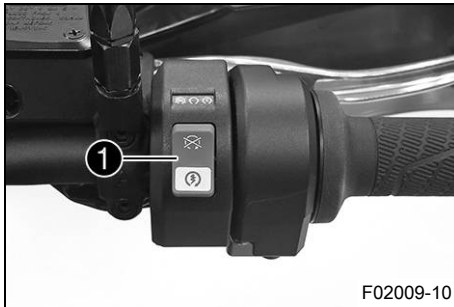
Signalhornsknappen **1** sitter till vänster på kombinationsbrytaren.

Möjliga tillstånd

- Signalhornsknapp  i utgångsläget
- Signalhornsknapp  intryckt – I detta läge manövreras signalhornet.

6.5 Reglage till höger på styret

6.5.1 Nödavstängningsknapp/elstartknapp



F02009-10

Nödavstängningsknappen/elstartknappen ❶ sitter på höger kombinationsbrytare.

Möjliga tillstånd

	<p>Nödavstängningsknapp/elstartknapp av (övre läge) – I detta läge är tändningsströmkretsen bruten. Om motorn är igång stängs den av, om den är avstängd går den inte att starta. Ett meddelande visas på displayen.</p>
	<p>Nödavstängningsknapp/elstartknapp på (mittläge) – Detta läge behövs för körningen, tändningsströmkretsen är sluten.</p>
	<p>Startmotor på (nedre läge) – I detta läge aktiveras startmotorn.</p>

6 REGLAGE

6.6 Tändnings- och styrlås



Tändnings- och styrlåset sitter framför den övre gaffelkronan.

Möjliga tillstånd

	Tändning av – I detta läge är tändkretsen bruten. Om motorn är igång stängs den av, om den är avstängd går den inte att starta. Tändningsnyckeln kan dras ut.
	Tändning på – I detta läge är tändningsströmkretsen sluten och motorn kan startas.
	Styrningen blockerad – I detta läge är tändningsströmkretsen bruten och styrningen blockerad. Tändningsnyckeln kan dras ut.

6.7 Spärra styret

Obs!

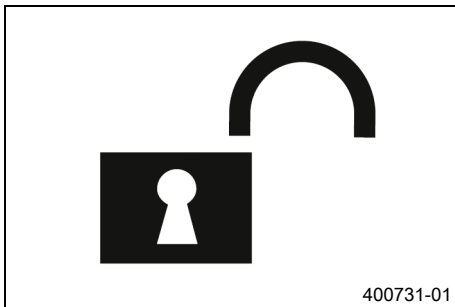
Risk för skador Det parkerade fordonet kan rulla iväg eller välta.

- Parkera fordonet på fast och jämn mark.



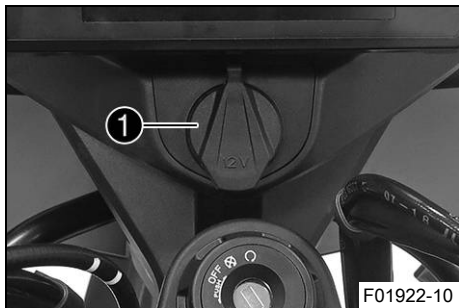
- Parkera fordonet.
- Vrid styret helt åt vänster.
- Sätt in tändningsnyckeln i tändnings- och styrlåset, tryck in den och vrid den motsols. Dra ut tändningsnyckeln.
- ✓ Styret går inte att röra längre.

6.8 Låsa upp styret



- Stick in tändningsnyckeln i tändnings- och styrlåset, tryck in den och vrid den medsols. Dra ut tändningsnyckeln.
- ✓ Styret går återigen att röra på.

6.9 Uttag för elektriska tillbehör



Uttaget ① för elektriska tillbehör sitter framför den övre gaffelkronan.

Det är anslutet till konstant plus och är säkrat.

Uttag för elektriska tillbehör	
Spänning	12 V
Max. strömförbrukning	10 A

6.10 Öppna tanklocket



Fara

Brandrisk Bränslet är lättantändligt.

Bränslet i bränsletanken expanderar vid uppvärmning och kan tränga ut vid överfyllning.

- Tankta inte fordonet i närheten av öppen eld eller brinnande cigaretter.
- Stäng av motorn när du tankar bränsle.
- Säkerställ att inget bränsle spills ut, framför allt inte på varma delar av fordonet.
- Torka omedelbart upp utspillt bränsle.
- Följ anvisningarna avseende bränsletankning.



Varning

Risk för förgiftning Bränsle är giftigt och hälsovådligt.

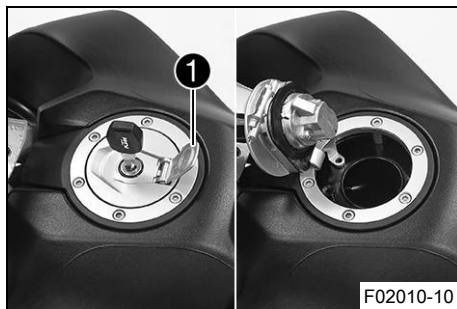
- Låt inte bränsle hamna på huden, i ögonen eller på kläderna.
- Uppsök omedelbart läkare om bränsle har svalts.
- Andas inte in bränsleångor.
- Vid hudkontakt spolras det drabbade stället omedelbart av med mycket vatten.
- Spola ögonen grundligt med vatten och uppsök omedelbart läkare om bränsle har hamnat i ögonen.
- Byt om ifall du får bränsle på kläderna.
- Förvara bränslet i en lämplig dunk enligt gällande regler och oåtkomligt för barn.



Obs!

Risker för miljön Icke fackmässig hantering av bränsle innebär risk för miljöskador.

- Låt inte bränslet hamna i grundvattnet, marken eller avloppssystemet.



- Fäll upp skyddet ① på tanklocket och stick in tändningsnyckeln i låset.

Obs!

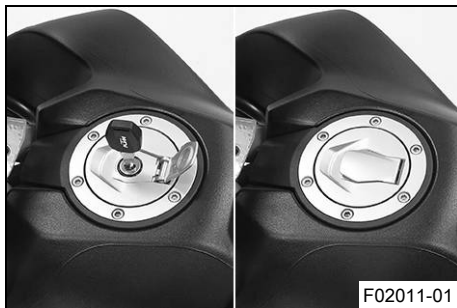
Risk för skador Tändningsnyckeln kan gå sönder vid överbelastning.

Skadade tändningsnycklar måste bytas ut.

- Tryck på tanklocket för att avlasta tändningsnyckeln.
- Vrid tändningsnyckeln 90° medsols.

- Fäll upp tanklocket.

6.11 Stänga tanklocket



- Fäll ner tanklocket.
- Vrid tändningsnyckeln 90° medsols.
- Tryck ner tanklocket och vrid tändningsnyckeln motsols tills locket går i lås.

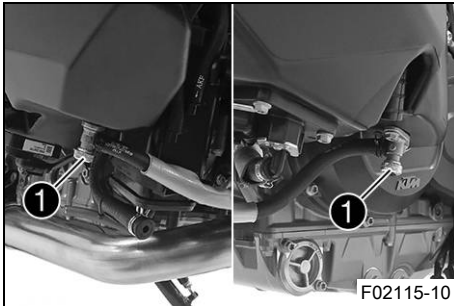


Varning

Brandrisk Bränslet är lättantändligt, giftigt och hälsovådligt.

- Kontrollera att tanklocket är korrekt låst efter stängning.
 - Byt om ifall du får bränsle på kläderna.
 - Vid hudkontakt spolas det drabbade stället omedelbart av med mycket vatten.
- Dra ut tändningsnyckeln och fäll ner skyddet.

6.12 Bränslekranar



Bränsletanken har en bränslekran ① på varje sida.

i Info

Bränslekranarna finns bakom tankkåporna.
Bränslekranarna måste alltid vara öppna vid körning.
Bränslekranarna stängs endast när bränsletanken tas bort.

Möjliga tillstånd

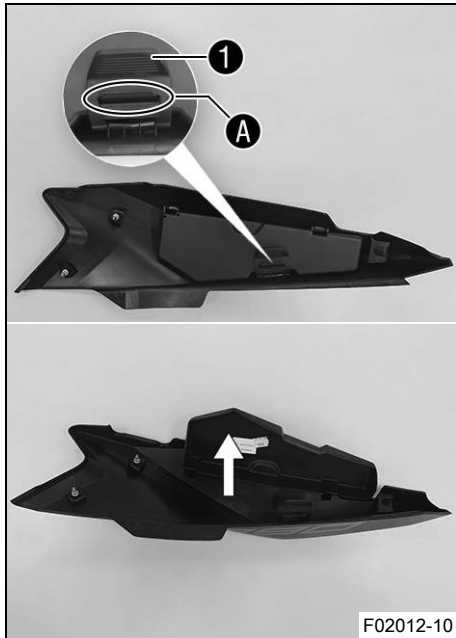
- Bränslekranarna stängda – Nivån kan inte utjämnas och bränsletillförseln till strypventilkroppen är stängd.
- Bränslekranarna är öppna – Nivån kan utjämnas och bränsletillförseln till strypventilkroppen är öppen.

6.13 Öppna vänster förvaringsfack

Förarbete

- Ta bort sadeln. (📖 s 185)
- Demontera vänster sidokåpa. (📖 s 196)

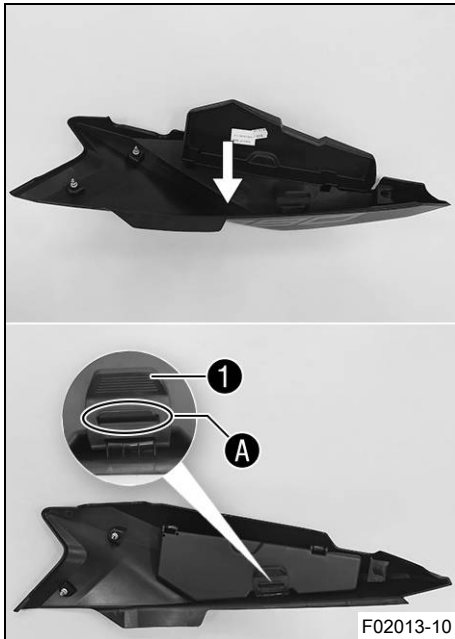
6 REGLAGE



Huvudarbete

- Lyft upp låsgummit ① och haka loss kring ①.
- Öppna förvaringsfacket.

6.14 Stänga vänster förvaringsfack



Huvudarbete

- Stäng förvaringsfacket.
- Lyft upp låsgummit **1** och häng upp kring **A**.

Efterarbete

- Montera vänster sidokåpa. (📖 s 197)
- Montera sadeln. (📖 s 186)



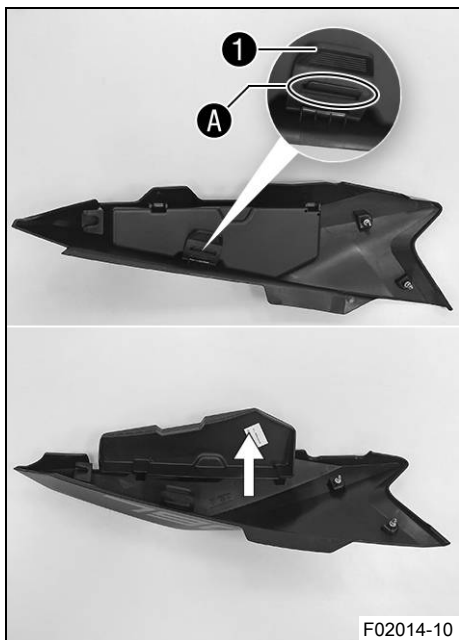
6.15 Öppna höger förvaringsfack

Förarbete

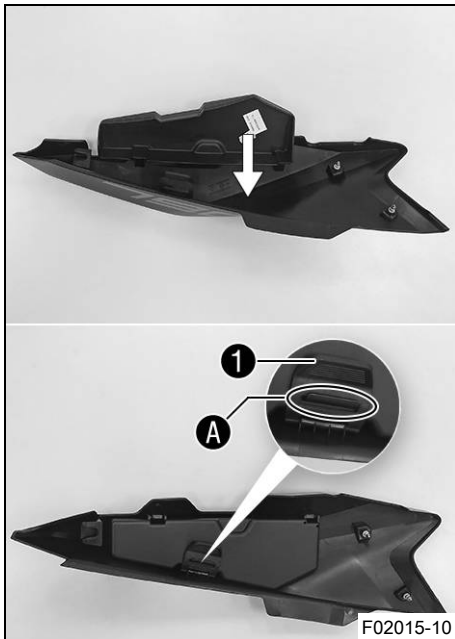
- Ta bort sadeln. (📖 s 185)
- Demontera höger sidokåpa. (📖 s 198)

Huvudarbete

- Lyft upp låsgummit ① och haka loss kring ①.
- Öppna förvaringsfacket.



6.16 Stänga höger förvaringsfack

**Huvudarbete**

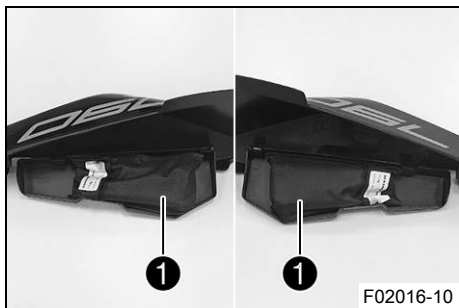
- Stäng förvaringsfacket.
- Lyft upp låsgummit **1** och häng upp kring **A**.

Efterarbete

- Montera höger sidokåpa. (📖 s 199)
- Montera sadeln. (📖 s 186)

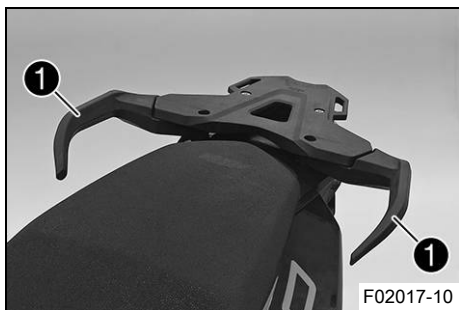


6.17 Verkygssats



Verkygssatsen **1** befinner sig i det vänstra eller högra förvaringsfacket.

6.18 Handtag



Handtagen **1** används när motorcykeln ska förflyttas i trånga utrymmen. En passagerare kan använda handtagen för att hålla sig i under körningen.

6.19 Pakethållarplatta



Pakethållarplattan ① sitter bakom sadeln.

På pakethållarplattan kan man sätta fast bottenplattan till ett väsksystem (tillval).

Pakethållarplattan får inte belastas med mer än den angivna maxvikten.

Högsta tillåtna belastning av pakethållarplattan	5 kg
--------------------------------------------------	------



Info

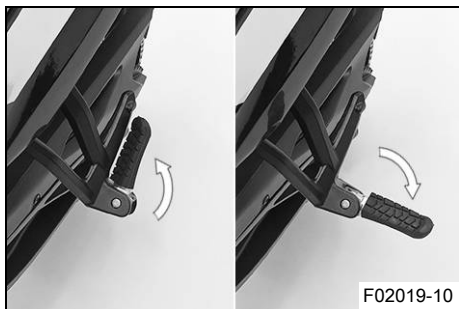
Beakta väsktillverkarens uppgifter.

6.20 Sadellås



Sadellåset ① sitter på fordonets vänstra sida. Det kan låsas upp med tändningsnyckeln.

6.21 Passagerarfotpinnar

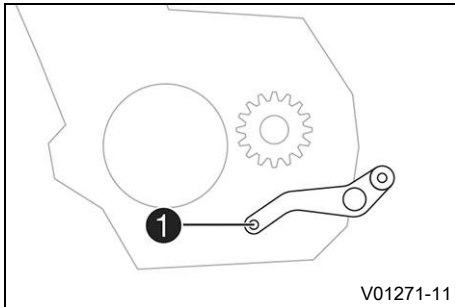


Passagerarfotpinnarna är in- och utfällbara.

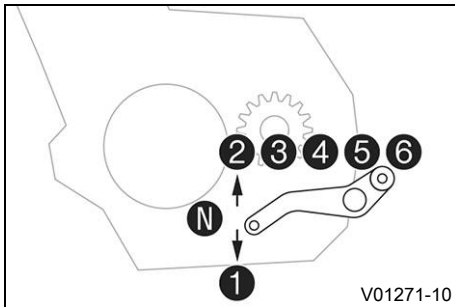
Möjliga tillstånd

- Passagerarfotpinnar infällda – För körning utan passagerare.
- Passagerarfotpinnar utfällda – För körning med passagerare.

6.22 Växelspak



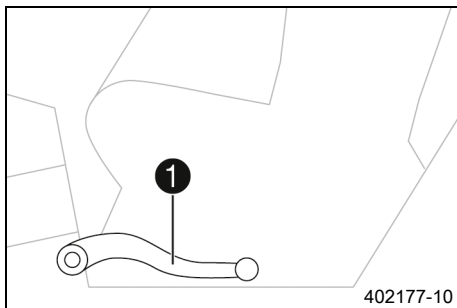
Växelspaken ① är monterad till vänster på motorn.



De olika växlaras lägen framgår av bilden.

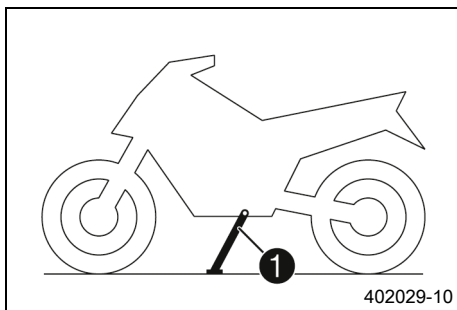
Neutral- eller tomgångsläget är mellan 1:ans och 2:ans växel.

6.23 Fotbromspedal



Fotbromspedalen **1** sitter framför den högra fotpinnen. Med fotbromspedalen manövreras bakbromsen.

6.24 Sidostöd



Sidostödet **1** sitter på fordonets vänstra sida. Motorcykeln parkeras på sidostödet.

i Info

Under körning måste sidostödet vara uppfällt. Sidostödet är sammankopplat med säkerhetsstartsystemet. Följ köranvisningarna.

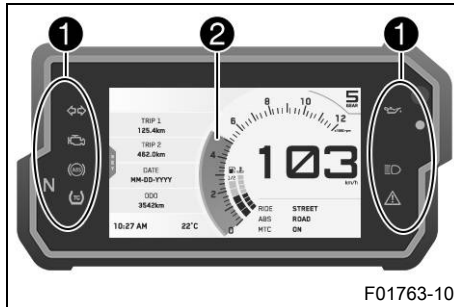
Möjliga tillstånd

- Utfällt sidostöd – Fordonet kan ställas på sidostödet. Säkerhetssystemet är aktiverat.

- Sidostödet infällt – Detta läge krävs vid all typ av körning. Säkerhetssystemet är aktiverat.

7 KOMBINATIONSTRUMENT

7.1 Kombinationsinstrument



Kombinationsinstrumentet sitter framför styret.
Kombinationsinstrumentet är indelat i två funktionsområden.

- 1 Kontrollampor (📖 s 60)
- 2 Display

7.2 Aktivering och test



Aktivering

Kombinationsinstrumentet slås på tillsammans med tändningen.



Info


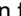
Displayernas ljusstyrka styrs av en omgivningsljussensor i kombinationsinstrumentet.



Test

På displayen visas välkomsttexten och alla kontrollampor aktiveras för en funktionskontroll.

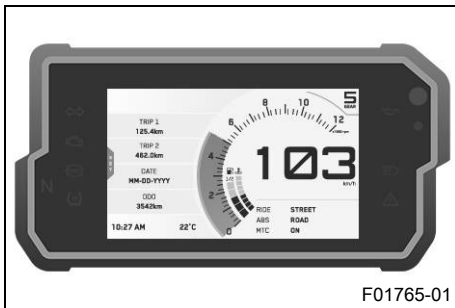
i Info

Kontrolllampan för funktionsfel  lyser alltid när motorn inte är igång. Om motorn är igång och kontrolllampan för funktionsfel  tänds ska du stanna fordonet på ett säkert sätt och kontakta en auktoriserad KTM-verkstad.

Varningslampan för oljetryck  lyser alltid när motorn inte är igång. Om varningslampan för oljetryck  tänds när motorn är igång ska du omedelbart stanna fordonet på ett säkert sätt och stänga av motorn.

ABS-varningslampan  och TC-kontrolllampan  lyser tills en hastighet på ca 6 km/h (ca 4 mph) eller högre har uppnåtts.

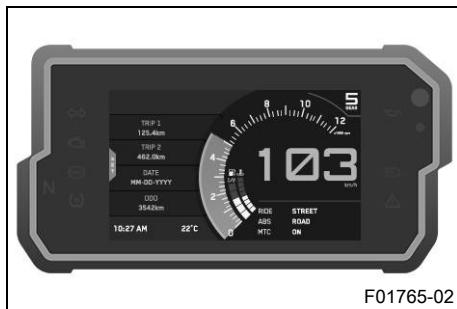
7.3 Dag-natt-läge



F01765-01

I dagläget visas instrumenten i ljusa färger.

7 KOMBINATIONSTRUMENT



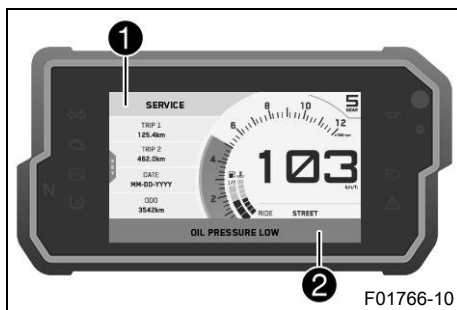
I nattläget visas instrumenten i mörka färger.



Info

Omgivningsljussensorn i kombinationsinstrumentet registrerar omgivningens ljusstyrka. Beroende på vilken ljusstyrka som omgivningsljussensorn registrerar höjs eller sänks ljusstyrkan på displayen eller så aktiveras det andra läget, vilket beror på den aktuella inställningen. Visningsläget kan ställas in i undermenyn **Display Theme**. Här kan man välja mellan automatiskt dag-natt-läge eller konstant nattläge.

7.4 Varningar



Varningar visas på det nedre och/eller övre displayfältet. Beroende på graden av relevans visas de mot gul eller röd bakgrund. Gula varningar ① indikerar funktionsfel eller visar information som kräver snabbt åtgärdande eller anpassning av körstilen. Röda varningar ② indikerar funktionsfel eller visar information som kräver omedelbart ingripande.



Info

Tryck på valfri knapp för att dölja varningar. Alla aktuella varningar visas i undermenyn **Warning**, tills de inte är aktiva längre.

7.5 Halkvarning



När halkvarningen ❄ visas är det ökad risk för halka. Halkvarningen ❄ visas på displayen när omgivningstemperaturen har sjunkit under det angivna värdet.

Temperatur	$\leq 4 \text{ }^\circ\text{C}$
------------	---------------------------------

Halkvarningen ❄ försvinner från displayen när omgivningstemperaturen har stigit över det angivna värdet igen.

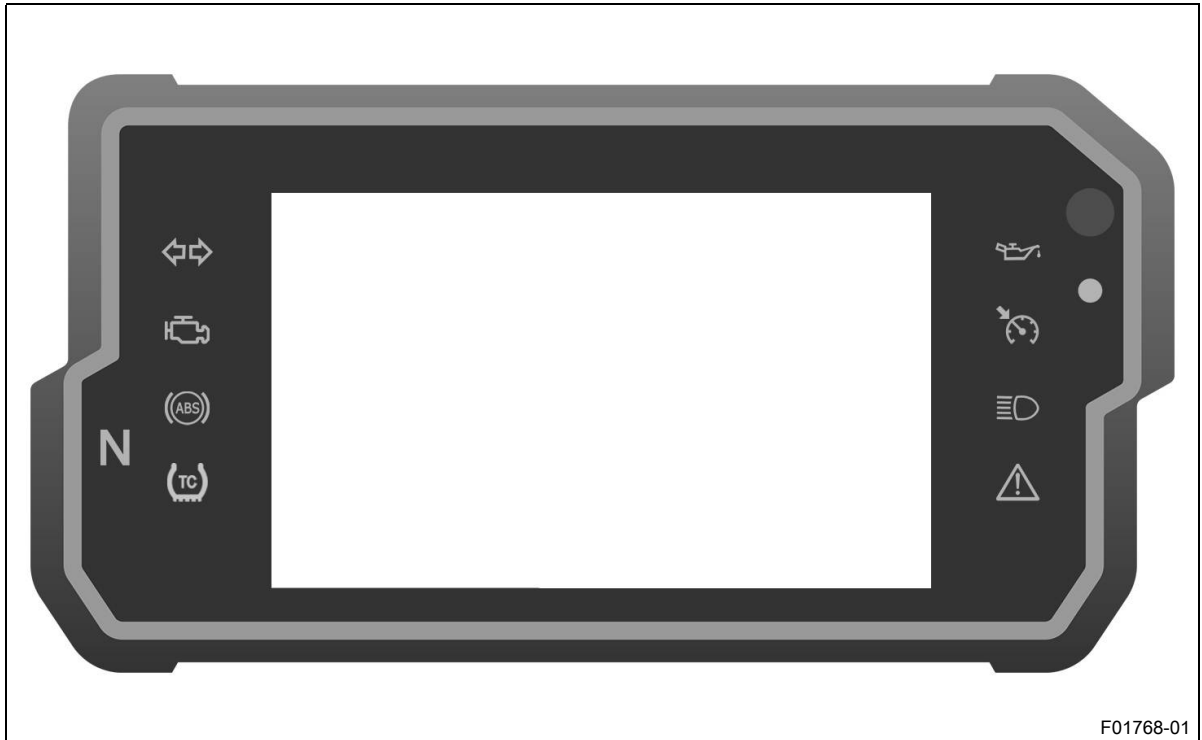
Temperatur	$\geq 6 \text{ }^\circ\text{C}$
------------	---------------------------------

i Info

När halkvarningen ❄ tänds visas dessutom varningen **ICE WARNING**.

7 KOMBINATIONSTRUMENT



7.6 Kontrolllampor






Kontrolllamporna ger extra information om motorcykelns status.

När tändningen slås på tänds kort alla kontrolllampor förutom TC-kontrolllampan .







Info

Kontrolllampan för funktionsfel  lyser alltid när motorn inte är igång. Om motorn är igång och kontrolllampan för funktionsfel  tänds ska du stanna fordonet på ett säkert sätt och kontakta en auktoriserad KTM-verkstad.







Varningslampan för oljetryck  lyser alltid när motorn inte är igång. Om varningslampan för oljetryck  tänds när motorn är igång ska du omedelbart stanna fordonet på ett säkert sätt och stänga av motorn.

ABS-varningslampan  och TC-kontrolllampan  lyser tills en hastighet på ca 6 km/h (ca 4 mph) eller högre har uppnåtts.

Möjliga tillstånd

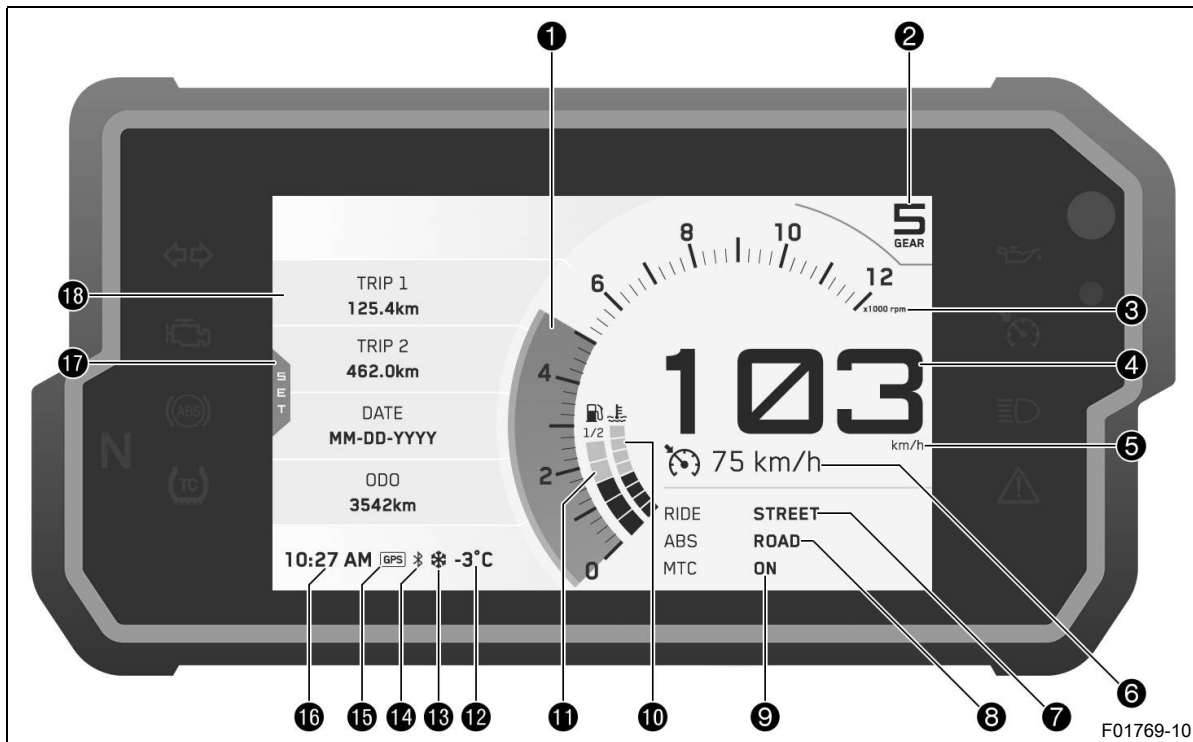
	Kontrolllampan för körriktningsvisare blinkar grönt – Körriktningsvisaren är påslagen.
	Kontrolllampan för funktionsfel lyser gult – <u>OB</u> D har identifierat ett funktionsfel i fordonselektroniken. Stanna fordonet på ett säkert sätt och kontakta en auktoriserad KTM-verkstad.
	ABS-varningslampan lyser/blinkar gult – Status- eller felmeddelande på <u>ABS</u> . ABS-varningslampan blinkar när ABS-läget Offroad är aktiverat.
	Kontrolllampan för tomgång lyser grönt – Växellådan är i friläge.
	TC-kontrolllampan lyser/blinkar gult – MTC ( s 310) är inte aktiverat eller håller på att reglera bromsarna. TC-kontrolllampan tänds också när ett funktionsfel identifieras. Ta kontakt med en auktoriserad KTM-verkstad. TC-kontrolllampan blinkar när MTC griper in aktivt.

7 KOMBINATIONSTRINSTRUMENT

	Varningslampan för oljetryck lyser rött – Oljetrycket är för lågt. Stanna fordonet omedelbart och stäng av motorn.
	Kontrolllampan för larmet lyser/blinkar rött – Status- eller felmeddelande för larmet.
	Farthållarlampan (tillval) lyser gult – Farthållarfunktionen är tillkopplad men farthållaren är inaktiv.
	Farthållarlampan (tillval) lyser grönt – Farthållarfunktionen är tillkopplad och farthållaren är aktiv.
	Kontrolllampan för helljus lyser blått – Helljuset är tätt.
	Den allmänna varningslampan lyser gult – Information/varning om driftsäkerhet har identifierats. Denna visas dessutom på displayen.

7 KOMBINATIONSTRUMENT

7.7 Display



- 1 Varvtal (📖 s 67)
- 1 Växlingsblyxt (📖 s 68)
- 1 Växlingsblyxten är integrerad i varvtalsmätarindikeringen.
- 2 Växelindikering
- 3 Enhet för varvtalsindikeringen
- 4 Hastighetsmätare (📖 s 69)
- 5 Enhet för hastighetsmätaren
- 6 Visning av farthållare (tillval) (📖 s 69)
- 7 Ride-display (📖 s 70)
- 8 ABS-display (📖 s 70)
- 9 MTC-display (📖 s 71)
- 10 Visning av kylvätsketemperatur (📖 s 71)
- 11 Bränsleindikator (📖 s 73)
- 12 Visning av omgivningsluftens temperatur (📖 s 74)
- 13 Halkvarning (📖 s 59)
- 14 Bluetooth® (tillval)
- 15 GPS (tillval)
- 16 Tid (📖 s 74)
- 17 SET
- 17 Visas endast vid stängd meny.
- 18 Favorites-display (📖 s 75)

7 KOMBINATIONSTRUMENT

7.8 RALLY Display



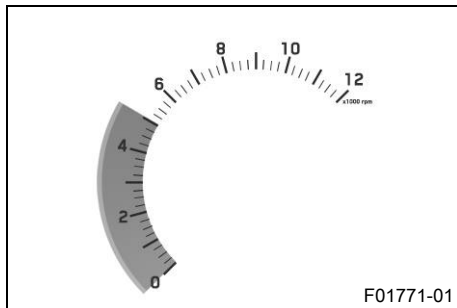


Info

Bilden visar kombinationsinstrumentets startskärm i aktiverat körläge **RALLY**. När menyn är öppen visas fortfarande hastigheten.

- 1 Körläge **RALLY**
- 2 ABS-läge
- 3 **Throttle Response** (📖 s 312)
- 4 Anpassning av hjulspinn (📖 s 311)

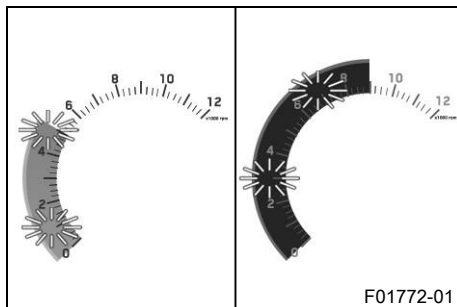
7.9 Varvtal



Varvtalet visas i varv per minut.

7 KOMBINATIONSTRUMENT

7.10 Växlingsblix



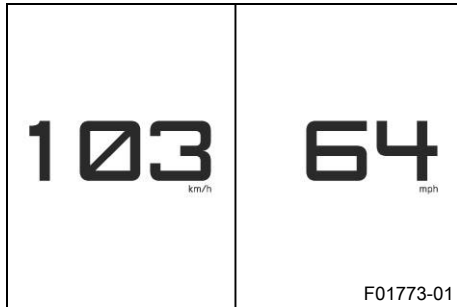
Växlingsblixten är integrerad i varvtalsmätarindikeringen. I undermenyn **Shift Light** kan varvtalet för växlingsblixten ställas in. Under inkörningsfasen (upp till 1 000 km/621 mi) är växlingsblixten alltid aktiv. Först därefter kan man inaktivera växlingsblixten och ställa in värdena för **Lights up** och **Flashes**. Vid **Lights up** blinkar växlingsblixten och vid **Flashes** blinkar den och färgen ändras.

i Info

När 6:ans växel är ilagd är växlingsblixten inaktiverad när motorn är driftvarm efter den första servicen.

Kylvätsketemperatur	$\leq 35 \text{ }^{\circ}\text{C}$
ODO	< 1 000 km
Växlingsblixten blinkar alltid vid	6 500 v/min
kylvätsketemperatur	> 35 °C
ODO	> 1 000 km
Lights up Växlingsblix	blinkar
Flashes Växlingsblix	blinkar och ändrar färg

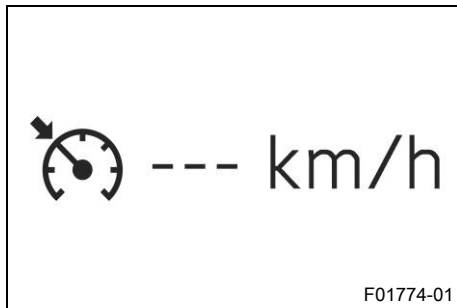
7.11 Hastighetsmätare




Hastigheten visas i kilometer per timme **km/h** eller i miles per timme **mph**.

Hastighetsenheten kan konfigureras i undermenyn **Distance**.

7.12 Visning av farthållare (tillval)



När farthållaren är aktiv visas driftläget på kombinationsinstrumentets display.

Farthållarens knapp  (s 34) används för att styra farthållaren.

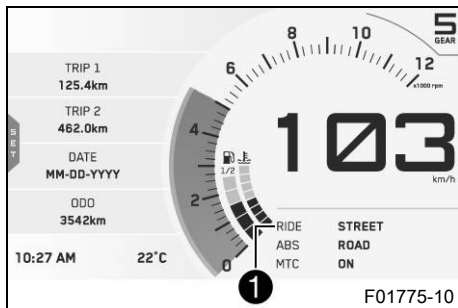
Info

Om farthållarfunktionen är på, men farthållaren inte är aktiv, lyser farthållarlampan med gult sken.

Om farthållarfunktionen är på och farthållaren är aktiv, lyser farthållarlampan med grönt sken.

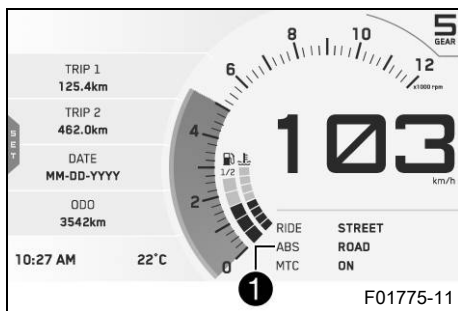
7 KOMBINATIONSTRINSTRUMENT

7.13 Ride-display



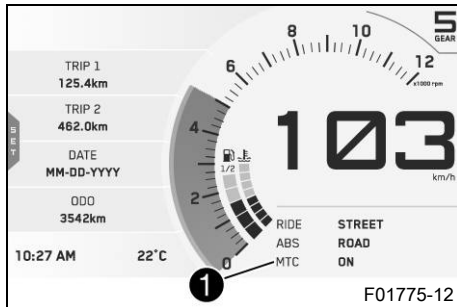
Det inställda **Ride Mode** (📖 s 309) visas i fältet ❶ på displayen. I undermenyn **Ride Mode** kan körläget konfigureras.

7.14 ABS-display



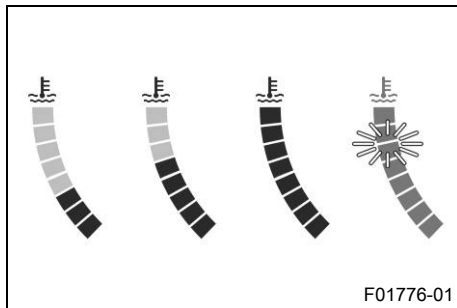
Det inställda ABS-läget visas i fältet ❶ på displayen. I undermenyn **ABS** kan ABS konfigureras.

7.15 MTC-display



I fältet ❶ på displayen visas om **MTC** (📖 s 310) är på eller av. Motorcykelns traktionskontroll kan slås på eller stängas av i undermenyn **MTC**.

7.16 Visning av kylvätsketemperatur



Kylvätsketemperaturen visas med staplar. Ju fler staplar som lyser, desto varmare är kylvätskan. Vid 120 °C kylvätsketemperatur kopplas nöddriftläget in automatiskt.

Obs!

Motorskada Motorn skadas vid överhettning.

- Stanna genast på ett trafiksäkert sätt och stäng av motorn när kylväsketemperaturvarningen visas.
 - Låt motorn och kylsystemet svalna.
 - Kontrollera eller/och justera kylvätskenivån när kylsystemet har svalnat.
-



Info

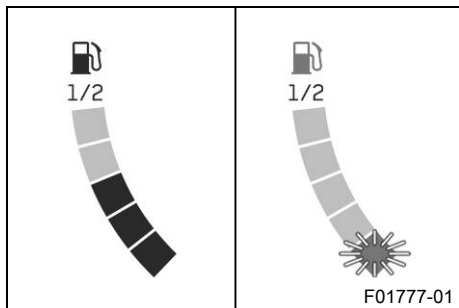
När alla staplar blinkar visas dessutom varningen **ENGINE TEMP HIGH**.

Om kylsystemet är överhettat begränsas det maximala motorvarvtalet.

Möjliga tillstånd

- Motorn är kall – Max. tre staplar lyser.
- Driftvarm motor – Fyra staplar lyser.
- Motorn är varm – Fem till åtta staplar lyser.
- Motorn är mycket varm – Alla åtta staplar lyser rött.

7.17 Bränsleindikator



Bränslenivåmätaren utgörs av staplar. Ju fler staplar som lyser, desto mer bränsle finns det i bränsletanken.

i Info

Bränslereserven börjar inte mätas förrän bränslevolymen har sjunkit till hälften. Innan halva bränslevolymen har nåtts visas full bränslenivå på mätaren.

När bränslet börjar ta slut, blinkar det sista segmentet rött och dessutom visas varningen **LOW FUEL**.

Bränslenivån visas med en viss fördröjning för att förhindra att indikatorn ständigt pendlar fram och tillbaka under körning.

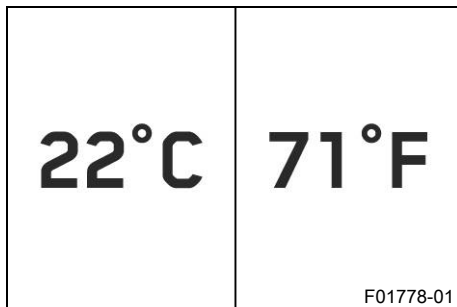
Bränsleindikatorn uppdateras inte när sidostödet är utfällt eller när nödavsättningsknappen är avstängd.

När sidostödet fälls in och nödavsättningsknappen slås på sker den första uppdateringen först efter 2 minuter.

Bränsleindikatorn blinkar om kombinationsinstrumentet inte tar emot någon signal från bränslenivågivaren.

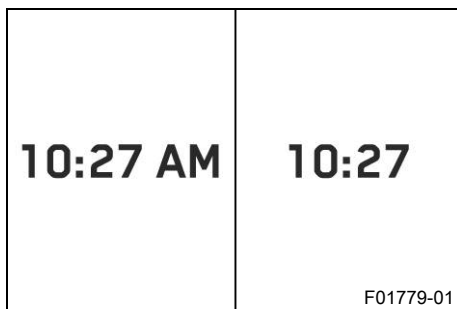
7 KOMBINATIONSTRUMENT

7.18 Visning av omgivningsluftens temperatur



Omgivningsluftens temperatur visas i °C eller °F.
I undermenyn **Temperature** kan man ställa in omgivningslufttemperaturens enhet.

7.19 Tid




På alla språk, förutom EN-US, visas tiden i 24-timmarsformat.
Tiden visas i 12-timmarsformat om EN-US ställts in som språk.
Tiden kan ställas in i undermenyn **Clock/Date**.



Info

Tiden måste ställas in om 12 V-batteriet har kopplats bort från fordonet eller om säkringen har varit urmonterad.

7.20 Favorites-display

TRIP 1 125.4km	TRIP 1 125.4km ØCONS1 5.6l/100km
TRIP 2 462.0km	TRIP 2 462.0km ØCONS2 5.3 l/100km
DATE MM-DD-YYYY	DATE MM-DD-YYYY ODO 3542km
ODO 3542km	BATTERY 12.3V PHONE BATT 
	F01780-01


På **Favorites**-displayen visas upp till åtta uppgifter. I undermenyn **Favorites** kan **Favorites**-displayen ställas in fritt.



Info

En till fyra uppgifter visas på två rader. Fem till åtta uppgifter visas på en rad.

7.21 Quick Selector 1-display

TRIP 1	
TRIP 0.0km	
ØCONS ---l/100km	
ØSPEED ---km/h	
TRIP TIME 00:00	
FUEL RANGE ---km	
	F01781-01

Tryck på **UP**-knappen för att öppna **Quick Selector 1**-displayen när menyn är stängd.

Tryck på **BACK**-knappen för att stänga **Quick Selector 1**-displayen.

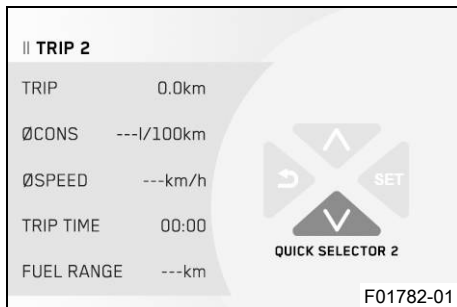


Info

I undermenyn **Quick Selector 1** kan **Quick Selector 1**-displayen ställas in. Valfri uppgift kan väljas.

7 KOMBINATIONSTRINSTRUMENT

7.22 Quick Selector 2-display



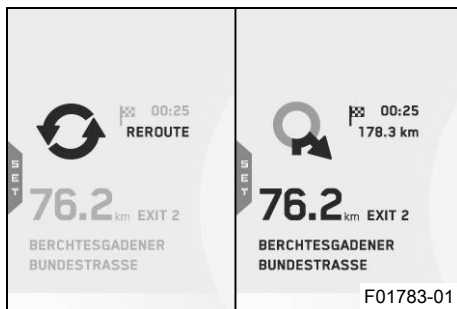
Tryck på **DOWN**-knappen för att öppna **Quick Selector 2**-displayen när menyn är stängd.
Tryck på **BACK**-knappen för att stänga **Quick Selector 2**-displayen.



Info

I undermenyn **Quick Selector 2** kan **Quick Selector 2**-displayen ställas in. Valfri uppgift kan väljas.

7.23 Navigation-display (tillval)



Navigation-displayen visas när navigationsfunktionen är aktiverad.

På **Navigation**-displayen visas riktningsspielen, avståndet till destinationen, den uppskattade ankomsttiden från mobilen, avståndet till nästa brytpunkt samt gatunamnet.

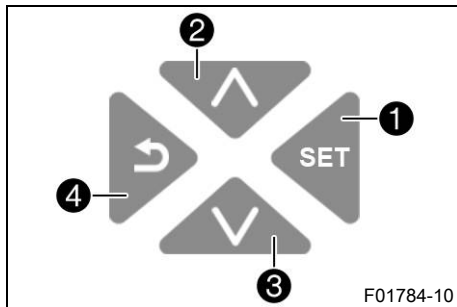
I undermenyn **Navigation** kan **Navigation**-displayen ställas in.



Info

När den visuella navigeringen är på döljs **Favorites**-displayen.

7.24 Meny



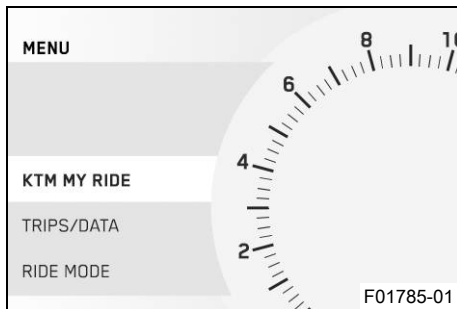
i Info

För att öppna menyn, tryck på **SET**-knappen **1** på startskärmen.

Använd **UP**-knappen **2** eller **DOWN**-knappen **3** för att navigera i menyn.

Tryck på **BACK**-knappen **4** för att hoppa ett steg tillbaka i menystrukturen eller stänga menyn.

7.24.1 KTM MY RIDE (tillval)



Krav

- Motorcykeln står upp.
- Funktionen **KTM MY RIDE** aktiverad (tillval).
- Funktionen **Bluetooth®** aktiverad (tillval).
- Tryck på **SET**-knappen när menyn är stängd.
- Tryck på **UP**- eller **DOWN**-knappen, tills **KTM MY RIDE** är markerad. Tryck på **SET**-knappen för att öppna menyn.

I menyn **KTM MY RIDE** kan man koppla ihop en lämplig mobiltelefon eller ett lämpligt headset med kombinationsinstrumentet via **Bluetooth®** samt konfigurera ljud- och navigeringsfunktionen.

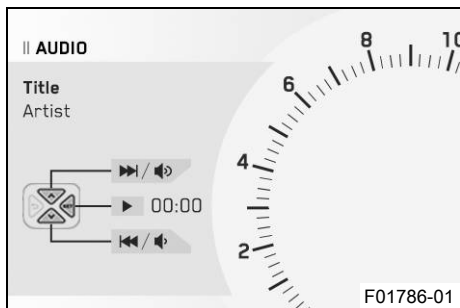
7 KOMBINATIONSTRUMENT



Info

Det går tyvärr inte att parkoppla alla mobiltelefonmodeller eller headsetts med kombinationsinstrumentet. Standarden **Bluetooth**® 2.1 måste stödjas.

7.24.2 Audio (tillval)



Krav

- Funktionen **KTM MY RIDE** aktiverad (tillval).
- Funktionen **Bluetooth**® aktiverad (tillval).
- Kombinationsinstrumentet är anslutet till en mobiltelefon.
- Kombinationsinstrumentet är anslutet till ett headset.
- Tryck på **SET**-knappen när menyn är stängd.
- Tryck på **UP** eller **DOWN**-knappen, tills **KTM MY RIDE** är markerad. Tryck på **SET**-knappen för att öppna menyn.



Varning

Risk för olyckor För hög hörlursvolym utgör en distraktion från trafiken.

- Välj en hörlursvolym som är tillräckligt låg för att du ska kunna höra ljudsignaler tydligt nog.

- Tryck på **UP**- eller **DOWN**-knappen, tills **Audio** är markerad. Tryck på **SET**-knappen för att öppna undermenyn.
- Håll **UP**-knappen intryckt för att höja ljudvolymen.

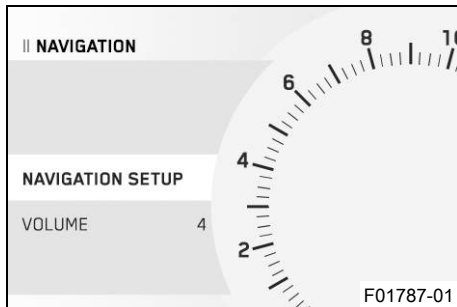
- Håll **DOWN**-knappen intryckt för att sänka ljudvolymen.
- Tryck kort på **UP**-knappen för att gå till nästa spår.
- En kort eller två korta knapptryckningar på **DOWN** innebär, beroende på mobiltelefonmodell, att det växlas till föregående ljudspår eller att nuvarande ljudspår spelas från början.
- Tryck på **SET**-knappen för att spela upp eller pausa spåret.



Info

På vissa mobiltelefoner måste mobiltelefonens ljudspelare startas innan det går att spela upp något spår. För att underlätta användningen kan du tilldela ljudfunktionerna till **Quick Selector 1** eller till **Quick Selector 2**.

7.24.3 Navigation (tillval)



Krav

- Funktionen **KTM MY RIDE** aktiverad (tillval).
- Funktionen **Bluetooth®** aktiverad (tillval).
- **KTM MY RIDE**-appen (tillval) är installerad och öppen på en mobiltelefon (med **Android®** från version 6.0, med **iOS** från version 10).
- Kombinationsinstrumentet är anslutet till en mobiltelefon.
- GPS-funktionen är aktiverad på den parkopplade mobiltelefonen.

7 KOMBINATIONSTRUMENT

- För röstnavigering: Kombinationsinstrumentet är parkopplat med ett headset och ett passande språkpaket har laddats ner i **KTM MY RIDE**-appen.
 - Tryck på **SET**-knappen när menyn är stängd.
 - Tryck på **UP**- eller **DOWN**-knappen, tills **KTM MY RIDE** är markerad. Tryck på **SET**-knappen för att öppna menyn.
 - Tryck på **UP**- eller **DOWN**-knappen, tills **Navigation** är markerad. Tryck på **SET**-knappen för att öppna undermenyn.

Navigeringsfunktionen kan konfigureras i undermenyn **Navigation**.



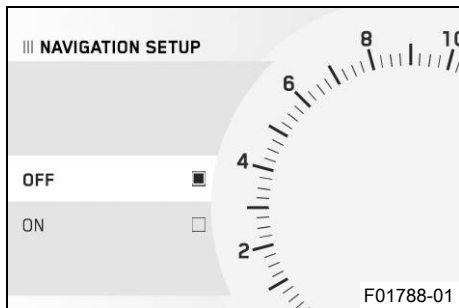
Info

Ljutfunktionen kan användas samtidigt med navigeringsfunktionen.

Ett inkommande samtal visas i ett litet fönster vid kombinationsinstrumentets övre displaykant när navigeringsfunktionen är aktiv.

När navigeringsfunktionen är på och enheten är ansluten visas **GPS**-symbolen på kombinationsinstrumentets display.

7.24.4 Navigation Setup (tillval)



Krav

- Funktionen **KTM MY RIDE** aktiverad (tillval).
- **KTM MY RIDE**-appen (tillval) är installerad och öppen på en mobiltelefon (med **Android**® från version 6.0, med iOS från version 10).
- Kombinationsinstrumentet är anslutet till en mobiltelefon.
- GPS-funktionen är aktiverad på den parkopplade mobiltelefonen.
- För röstnavigering: Kombinationsinstrumentet är parkopplat med ett headset och ett passande språkpaket har laddats ner i **KTM MY RIDE**-appen.
 - Tryck på **SET**-knappen när menyn är stängd.
 - Tryck på **UP**- eller **DOWN**-knappen, tills **KTM MY RIDE** är markerad. Tryck på **SET**-knappen för att öppna menyn.
 - Tryck på **UP**- eller **DOWN**-knappen, tills **Navigation** är markerad. Tryck på **SET**-knappen för att öppna undermenyn.
 - Tryck på **UP**- eller **DOWN**-knappen tills **Navigation Setup** är markerad. Tryck på **SET**-knappen för att öppna undermenyn.
 - Aktivera menyalternativet med **UP**- eller **DOWN**-knappen.
 - Tryck på **SET**-knappen för att sätta på eller stänga av den visuella navigeringen.

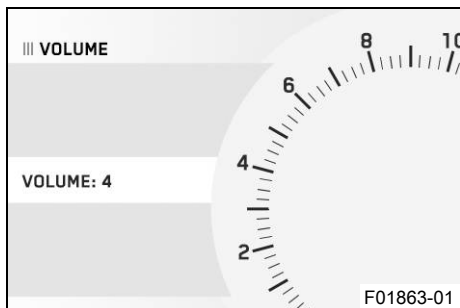
7 KOMBINATIONSTRUMENT



Info

Om röstnavigering är aktiverad fortsätter den att vara påslagen.

7.24.5 Volume (tillval)



Krav

- Funktionen **KTM MY RIDE** aktiverad (tillval).
- **KTM MY RIDE**-appen (tillval) är installerad och öppen på en mobiltelefon (med **Android**® från version 6.0, med iOS från version 10).
- Kombinationsinstrumentet är anslutet till en mobiltelefon.
- GPS-funktionen är aktiverad på den parkopplade mobiltelefonen.
- För röstnavigering: Kombinationsinstrumentet är parkopplat med ett headset och ett passande språkpaket har laddats ner i **KTM MY RIDE**-appen.
 - Tryck på **SET**-knappen när menyn är stängd.
 - Tryck på **UP**- eller **DOWN**-knappen, tills **KTM MY RIDE** är markerad. Tryck på **SET**-knappen för att öppna menyn.
 - Tryck på **UP**- eller **DOWN**-knappen, tills **Navigation** är markerad. Tryck på **SET**-knappen för att öppna undermenyn.



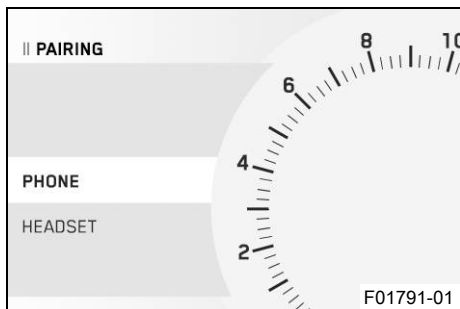
Varning

Risk för olyckor För hög hörlursvolym utgör en distraktion från trafiken.

- Välj en hörlursvolym som är tillräckligt låg för att du ska kunna höra ljudsignaler tydligt nog.

- Tryck på **UP**- eller **DOWN**-knappen tills **Volume** är markerad. Tryck på **SET**-knappen för att öppna undermenyn.
- Tryck på **UP**-knappen för att öka volymen för den aktiverade röstnavigeringen.
- Tryck på **DOWN**-knappen för att sänka volymen för den aktiverade röstnavigeringen.

7.24.6 Pairing (tillval)



Krav

- Motorcykeln står upp.
- Funktionen **KTM MY RIDE** aktiverad (tillval).
- Funktionen **Bluetooth**® aktiverad (tillval).
- Tryck på **SET**-knappen när menyn är stängd.
- Tryck på **UP**- eller **DOWN**-knappen, tills **KTM MY RIDE** är markerad. Tryck på **SET**-knappen för att öppna menyn.
- Tryck på **UP**- eller **DOWN**-knappen, tills **Pairing** är markerad. Tryck på **SET**-knappen för att öppna undermenyn.

7 KOMBINATIONSTRUMENT

I undermenyn **Pairing** kan man parkoppla en kompatibel mobiltelefon eller ett kompatibelt headset med kombinationsinstrumentet via **Bluetooth®**.



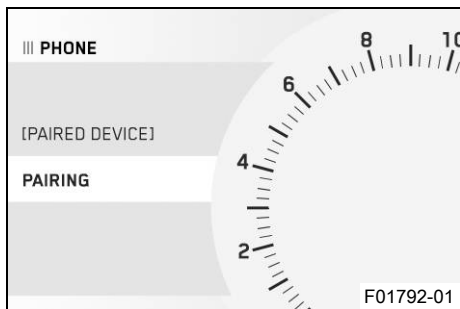
Info

Funktionen **Bluetooth®** kan endast användas tillsammans med **KTM MY RIDE** (tillval).

När **Bluetooth®**-funktionen är på och enheten är ansluten visas **Bluetooth®**-symbolen på kombinationsinstrumentets display.

Det går tyvärr inte att parkoppla alla mobiltelefonmodeller eller headsets med kombinationsinstrumentet.

7.24.7 Phone (tillval)



Krav

- Motorcykeln står upp.
- Funktionen **KTM MY RIDE** aktiverad (tillval).
- Funktionen **Bluetooth** aktiverad (tillval).
- Funktionen **Bluetooth®** på enheten som ska parkopplas är också aktiverad.
- Tryck på **SET**-knappen när menyn är stängd.
- Tryck på **UP**- eller **DOWN**-knappen, tills **KTM MY RIDE** är markerad. Tryck på **SET**-knappen för att öppna menyn.

- Tryck på **UP**- eller **DOWN**-knappen, tills **Pairing** är markerad. Tryck på **SET**-knappen för att öppna undermenyn.
- Tryck på **UP**- eller **DOWN**-knappen tills **Phone** är markerad. Tryck på **SET**-knappen för att öppna undermenyn.



Info

Man kan aldrig samtidigt parkoppla två mobiltelefoner med kombinationsinstrumentet.

-
- Tryck på **UP**- eller **DOWN**-knappen tills **Pairing** är markerad. Tryck på **SET**-knappen för att öppna undermenyn.
 - Kombinationsinstrumentet börjar söka efter en kompatibel mobiltelefon. När sökningen är klar visas namnet på mobiltelefonen i undermenyn **Pairing**. Tryck på **SET**-knappen för att starta parkopplingen.



Info

Mobiltelefonen måste synas via **Bluetooth**® för att den ska kunna hittas av kombinationsinstrumentet.

-
- På kombinationsinstrumentet visas ett meddelande om att det nu är redo för parkoppling. Bekräfta **Passkey** på mobiltelefonen och på kombinationsinstrumentet för att slutföra parkopplingen.



Info

När parkopplingen är gjord visas namnet på den parkopplade mobiltelefonen i undermenyn **Phone**.

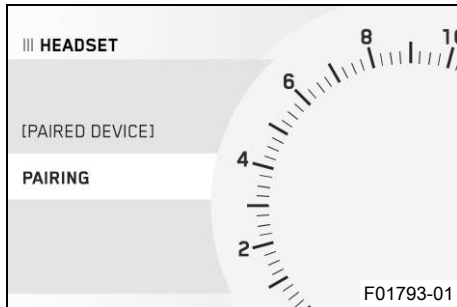
Tryck på **UP**- eller **DOWN**-knappen tills den parkopplade enheten är markerad. Tryck på **SET**-knappen för att radera den parkopplade enheten.

Det går tyvärr inte att parkoppla alla mobiltelefonmodeller med kombinationsinstrumentet.

- Placera den redan tidigare parkopplade enheten inom räckvidden för kombinationsinstrumentet när **Bluetooth®**-funktionen är aktiverad.
 - ✓ Enheten parkopplas automatiskt med kombinationsinstrumentet.
 - ✗ Om enheten inte har parkopplats automatiskt med kombinationsinstrumentet efter ca 30 sekunder:
 - Starta om kombinationsinstrumentet eller upprepa **Pairing**-proceduren.

I undermenyn **Phone** kan man parkoppla en mobiltelefon med kombinationsinstrumentet.

7.24.8 Headset (tillval)

**Krav**

- Motorcykeln står upp.
- Funktionen **KTM MY RIDE** aktiverad (tillval).
- Funktionen **Bluetooth** aktiverad (tillval).
- Funktionen **Bluetooth®** på enheten som ska parkopplas är också aktiverad.
- Tryck på **SET**-knappen när menyn är stängd.
- Tryck på **UP**- eller **DOWN**-knappen, tills **KTM MY RIDE** är markerad. Tryck på **SET**-knappen för att öppna menyn.
- Tryck på **UP**- eller **DOWN**-knappen, tills **Pairing** är markerad. Tryck på **SET**-knappen för att öppna undermenyn.
- Tryck på **UP**- eller **DOWN**-knappen tills **Headset** är markerad. Tryck på **SET**-knappen för att öppna undermenyn.
- Tryck på **UP**- eller **DOWN**-knappen tills **Pairing** är markerad. Tryck på **SET**-knappen för att öppna undermenyn.
- Kombinationsinstrumentet börjar söka efter ett kompatibelt headset. När sökningen är klar visas namnet på headsetet i undermenyn **Pairing**. Tryck på **SET**-knappen för att välja enheten. Tryck på **SET**-knappen igen för att bekräfta undermenyalternativet **Confirm**. Parkopplingen av headsetet med kombinationsinstrumentet slutförs nu.



Info

Headsetet måste vara i Pairing-läge för att det ska kunna hittas av kombinationsinstrumentet. Observera headsetets bruksanvisning.

När parkopplingen är gjord visas namnet på det parkopplade headsetet i undermenyn **Headset**.

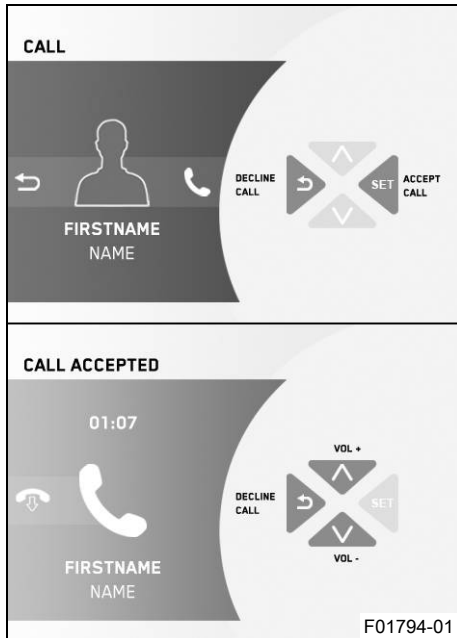
Tryck på **UP**- eller **DOWN**-knappen tills den parkopplade enheten är markerad. Tryck på **SET**-knappen för att radera den parkopplade enheten.

Det går tyvärr inte att parkoppla alla headsetmodeller med kombinationsinstrumentet.

- Placera den redan tidigare parkopplade enheten inom räckvidden för kombinationsinstrumentet när **Bluetooth®**-funktionen är aktiverad.
 - ✓ Enheten parkopplas automatiskt med kombinationsinstrumentet.
 - ✗ Om enheten inte har parkopplats automatiskt med kombinationsinstrumentet efter ca 30 sekunder:
 - Starta om kombinationsinstrumentet eller upprepa **Pairing**-proceduren.

I undermenyn **Headset** kan man parkoppla ett headset med kombinationsinstrumentet.

7.24.9 Telefoni (tillval)



Krav

- Funktionen **KTM MY RIDE** aktiverad (tillval).
- Funktionen **Bluetooth®** aktiverad (tillval).
- Funktionen **Bluetooth®** på enheten som ska parkopplas är också aktiverad.
- Kombinationsinstrumentet är anslutet till en mobiltelefon.
- Kombinationsinstrumentet är anslutet till ett headset.



Varning

Risk för olyckor För hög hörlursvolym utgör en distraction från trafiken.

- Välj en hörlursvolym som är tillräckligt låg för att du ska kunna höra ljudsignaler tydligt nog.

- Tryck på **SET**-knappen för att ta emot ingående samtal.
- Tryck på **BACK**-knappen för att avvisa ingående samtal.
- Håll **UP**-knappen intryckt för att höja ljudvolymen.
- Håll **DOWN**-knappen intryckt för att sänka ljudvolymen.

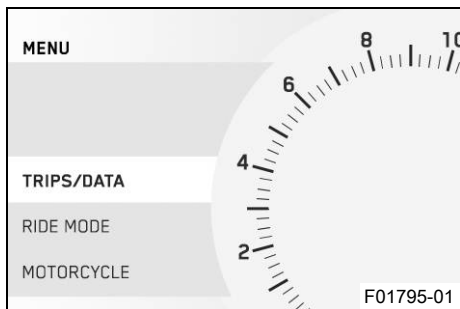
7 KOMBINATIONSTRINSTRUMENT



Info

Det är inte möjligt att justera ljudvolymen med hjälp av kombinationsbrytaren på alla mobiltelefoner. Samtalets längd och kontakt visas. Beroende på mobiltelefonens inställning visas kontakten med namn. Ett inkommande samtal visas i ett litet fönster vid kombinationsinstrumentets övre displaykant när navigeringsfunktionen är aktiv. När samtal pågår går det inte att navigera i menyn.

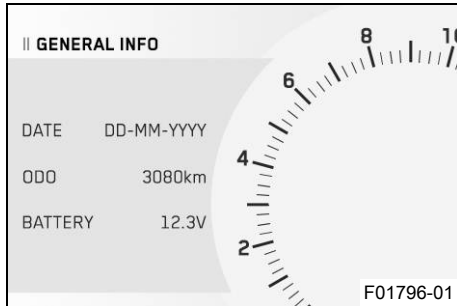
7.24.10 Trips/Data



- Tryck på **SET**-knappen när menyn är stängd.
- Tryck på **UP**- eller **DOWN**-knappen, tills **Trips/Data** är markerad. Tryck på **SET**-knappen för att öppna menyn.

I menyn **Trips/Data** är det möjligt att visa allmänna uppgifter.

7.24.11 General Info



- Tryck på **SET**-knappen när menyn är stängd.
- Tryck på **UP**- eller **DOWN**-knappen tills **Trips/Data** är markerat. Tryck på **SET**-knappen för att öppna menyn.
- Tryck på **UP**- eller **DOWN**-knappen tills **General Info** är markerat. Tryck på **SET**-knappen för att öppna undermenyn.

I undermenyn **General Info** kan man hämta information om datum, körd totalsträcka och 12 V-batteriets batterispänning.



Info

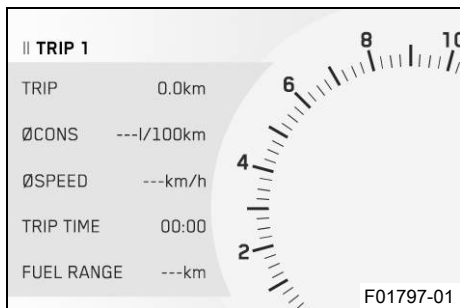
Date visar datum.

ODO visar den totala körsträckan.

Battery visar 12 V-batteriets batterispänning.

7 KOMBINATIONSTRIP

7.24.12 Trip 1



- Tryck på **SET**-knappen när menyn är stängd.
- Tryck på **UP**- eller **DOWN**-knappen tills **Trips/Data** är markerat. Tryck på **SET**-knappen för att öppna menyn.
- Tryck på **UP**- eller **DOWN**-knappen tills **Trip 1** är markerat. Tryck på **SET**-knappen för att öppna undermenyn.

I undermenyn **Trip 1** går det att hämta uppgifter om **Trip 1**.



Info

Trip visar körsträckan från den senaste nollställningen, till exempel mellan två tankningar. **Trip** är aktiverad och går till **9999**.

ØCons visar genomsnittsförbrukningen utifrån **Trip**.

ØSpeed visar genomsnittshastigheten utifrån **Trip** och **Trip Time**.

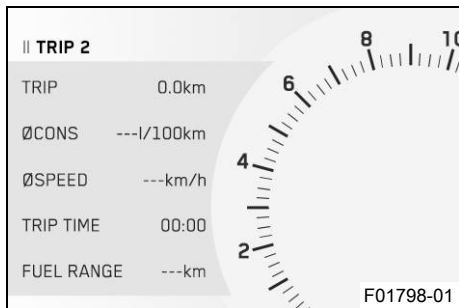
Trip Time visar körtiden utifrån **Trip** och går igång så fort det kommer en hastighetssignal.

Fuel Range visar den möjliga räckvidden med bränslemängden.

Håll
SET-knappen
intryckt i
3–5 sekunder.

Alla poster i undermenyn **Trip 1** återställs.

7.24.13 Trip 2



- Tryck på **SET**-knappen när menyn är stängd.
- Tryck på **UP**- eller **DOWN**-knappen tills **Trips/Data** är markerat. Tryck på **SET**-knappen för att öppna menyn.
- Tryck på **UP**- eller **DOWN**-knappen tills **Trip 2** är markerat. Tryck på **SET**-knappen för att öppna undermenyn.

I undermenyn **Trip 2** går det att hämta uppgifter om **Trip 2**.

i Info

Trip visar körsträckan från den senaste nollställningen, till exempel mellan två tankningar. **Trip** är aktiverad och går till **9999**.

ØCons visar genomsnittsförbrukningen utifrån **Trip**.

ØSpeed visar genomsnittshastigheten utifrån **Trip** och **Trip Time**.

Trip Time visar körtiden utifrån **Trip** och går igång så fort det kommer en hastighetssignal.

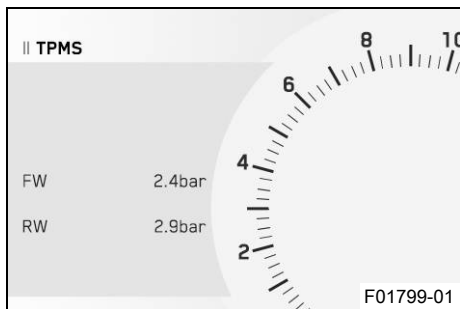
Fuel Range visar den möjliga räckvidden med bränslemängden.

Håll
SET-knappen
intryckt i
3–5 sekunder.

Alla poster i undermenyn **Trip 2** återställs.

7 KOMBINATIONSTRUMENT

7.24.14 TPMS (funktion finns som tillval)



Krav

- Modell med **TPMS**.
- Tryck på **SET**-knappen när menyn är stängd.
- Tryck på **UP**- eller **DOWN**-knappen tills **Trips/Data** är markerat. Tryck på **SET**-knappen för att öppna menyn.



Varning

Risk för olyckor Kontrollsystemet för däcktryck är ingen ersättning för manuell kontroll innan färden påbörjas.

För att undvika felaktiga larm analyseras däcktrycksvärdena under flera minuter.

- Kontrollera däcktrycket före varje körtillfälle.
 - Korrigera däcktrycket om det avviker från rekommenderat värde.
 - Stanna omedelbart om fordonets beteende tyder på tryckförlust i däcken, även om däcktrycksvärdena verkar stämma.
-
- Tryck på **UP**- eller **DOWN**-knappen tills **TPMS** är markerat. Tryck på **SET**-knappen för att öppna undermenyn.

Specifikation

Däcktryck ensam/med passagerare/max. tillåten lastvikt	
fram: vid kalla däck	2,4 bar
bak: vid kalla däck	2,9 bar

I undermenyn **TPMS** går det att hämta uppgifter om fram- och bakhjulets däcktryck.

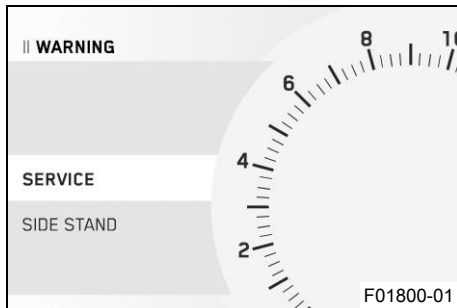


Info

FW visar däcktrycket fram.

RW visar däcktrycket bak.

7.24.15 Warning



Krav

- Meddelande eller varning.
- Tryck på **SET**-knappen när menyn är stängd.
- Tryck på **UP**- eller **DOWN**-knappen tills **Trips/Data** är markerat. Tryck på **SET**-knappen för att öppna menyn.
- Tryck på **UP**- eller **DOWN**-knappen tills **Warning** är markerat. Tryck på **SET**-knappen för att öppna undermenyn.
- Med **UP** eller **DOWN**-knappen kan du navigera bland varningarna.

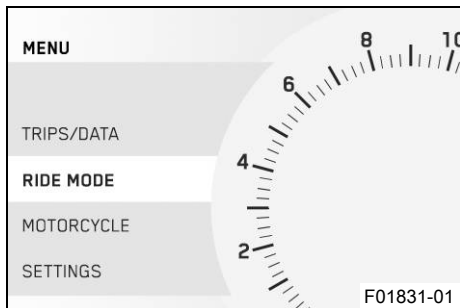
7 KOMBINATIONSTRINSTRUMENT



Info

De varningar som avges, sparas och visas tills de inte längre är aktiva.

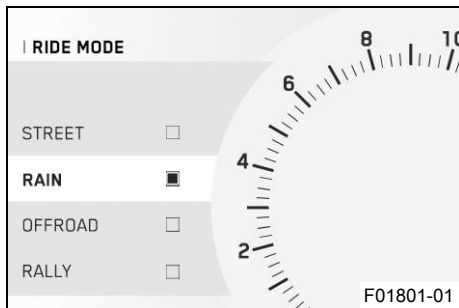
7.24.16 Ride Mode



- Tryck på **SET**-knappen när menyn är stängd.
- Tryck på **UP**- eller **DOWN**-knappen, tills **Ride Mode** är markerad. Tryck på **SET**-knappen för att öppna menyn.

I menyn **Ride Mode** kan fordonets körläge konfigureras.

7.24.17 Ride Mode



Krav

- Nödavstängningsknappen är inaktiverad.
- Farthållarfunktionen (tillval) är inaktiverad.
- Tryck på **SET**-knappen när meny är stängd.
- Tryck på **UP**- eller **DOWN**-knappen tills **Ride Mode** är markerat. Tryck på **SET**-knappen för att öppna meny.
- Tryck på **UP** eller **DOWN**-knappen tills **Ride Mode** är markerat på displayen. Tryck på **SET**-knappen för att öppna undermeny.
- Aktivera menyalternativet med **UP**- eller **DOWN**-knappen.
- Tryck på **SET**-knappen för att välja färdiganpassade inställningar för motorn och motorcykelns traktionskontroll.
 - ✓ **STREET** – homologerad effekt med balanserad respons, motorcykelns traktionskontroll tillåter normalt hjulspinn på bakhjulet. Anti-Wheelie-läget är på.
 - ✓ **RAIN** – reducerad homologerad effekt för bättre körbarhet, motorcykelns traktionskontroll tillåter normalt hjulspinn på bakhjulet. Anti-Wheelie-läget är på.
 - ✓ **OFFROAD** – reducerad homologerad effekt för bättre körbarhet, motorcykelns traktionskontroll tillåter mycket hjulspinn på bakhjulet. Anti-Wheelie-läget är inaktiverat.

7 KOMBINATIONSTRINSTRUMENT

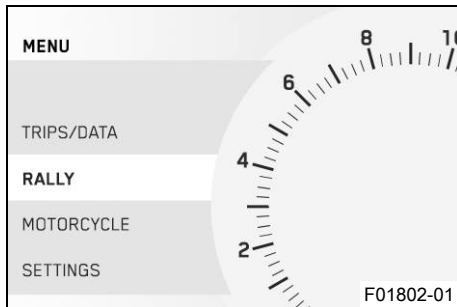
- ✓ RALLY - inställning med homologerad effekt och ytterst direkt respons. Motorcykelns traktionskontroll och gasresponsens egenskaper kan ställas in individuellt. Anti-Wheelie-läget är inaktiverat.



Info

Gasa inte när du gör denna inställning.

7.24.18 Rally

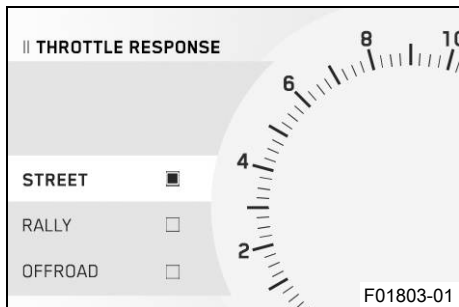


Krav

- Körläget **RALLY** är aktiverat.
- Tryck på **SET**-knappen när menyn är stängd.
- Tryck på **UP** eller **DOWN**-knappen tills **Rally** är markerat på displayen. Tryck på **SET**-knappen för att öppna menyn.

I menyn **Rally** kan man ändra de enskilda inställningarna för **RALLY PACK**.

7.24.19 Throttle Response

**Krav**

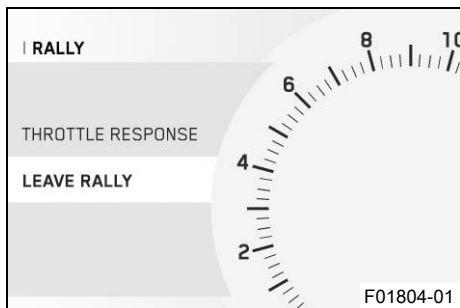
- Körläget **RALLY** är aktiverat.
- Tryck på **SET**-knappen när menyn är stängd.
- Tryck på **UP** eller **DOWN**-knappen tills **Rally** är markerat på displayen. Tryck på **SET**-knappen för att öppna menyn.
- Tryck på **UP** eller **DOWN**-knappen tills **Throttle Response** är markerat på displayen. Tryck på **SET**-knappen för att öppna undermenyn.
- Aktivera menyalternativet med **UP**- eller **DOWN**-knappen.
- Tryck på **SET**-knappen för att anpassa gasresponsens egenskaper.
 - ✓ STREET - balanserad respons.
 - ✓ RALLY - ytterst direkt respons.
 - ✓ OFFROAD - mycket direkt respons.

**Info**

Gasa inte under inställningen av gasresponsen.

7 KOMBINATIONSTRUMENT

7.24.20 Leave Rally



Krav

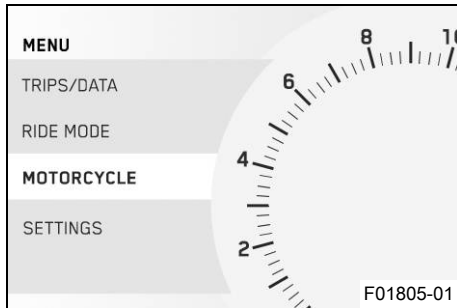
- Körläget **RALLY** är aktiverat.
- Tryck på **SET**-knappen när menyn är stängd.
- Tryck på **UP** eller **DOWN**-knappen tills **Rally** är markerat på displayen. Tryck på **SET**-knappen för att öppna menyn.
- Tryck på **UP** eller **DOWN**-knappen tills **Leave Rally** är markerat på displayen. Tryck på **SET**-knappen för att avsluta körläget **RALLY** och genomföra automatisk växling till körläget **STREET**.



Info

Gasa inte i samband med inaktivering av körläget **RALLY**.

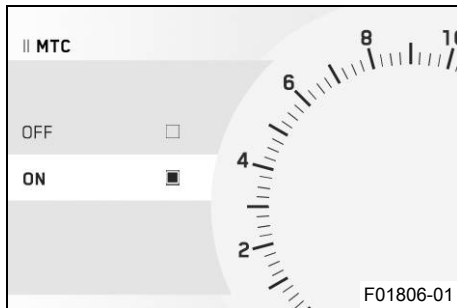
7.24.21 Motorcycle



- Tryck på **SET**-knappen när menyn är stängd.
- Tryck på **UP**- eller **DOWN**-knappen, tills **Motorcycle** är markerat. Tryck på **SET**-knappen för att öppna menyn.

I menyn **Motorcycle** kan man både slå på och stänga av motorcykelns traktionskontroll samt konfigurera quickshifter + (tillval) och ABS.

7.24.22 MTC



- Tryck på **SET**-knappen när menyn är stängd.
- Tryck på **UP**- eller **DOWN**-knappen tills **Motorcycle** är markerat. Tryck på **SET**-knappen för att öppna menyn.
- Tryck på **UP**- eller **DOWN**-knappen tills **MTC** är markerat. Tryck på **SET**-knappen för att öppna undermenyn.
- Aktivera menyalternativet med **UP**- eller **DOWN**-knappen.
- Tryck på **SET**-knappen **MTC** för att slå på eller stänga av.

7 KOMBINATIONSTRINSTRUMENT



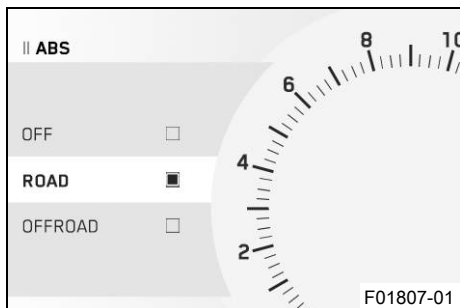
Info

Gasa inte när du slår på eller stänger av.
När tändningen har slagits på är motorcykelns traktionskontroll aktiverad igen.

Håll
SET-knappen
intryckt i
3–5 sekunder.

Aktivering av motorcykelns traktionskontroll.

7.24.23 ABS



- Tryck på **SET**-knappen när menyn är stängd.
- Tryck på **UP**- eller **DOWN**-knappen tills **Motorcycle** är markerat. Tryck på **SET**-knappen för att öppna menyn.
- Tryck på **UP**- eller **DOWN**-knappen tills **ABS** är markerat. Tryck på **SET**-knappen för att öppna undermenyn.
- Aktivera menyalternativet med **UP**- eller **DOWN**-knappen.
- Tryck på **SET**-knappen för att stänga av ABS eller välja önskat ABS-läge.

**Info**

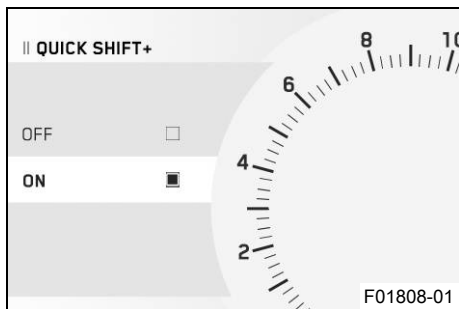
Man kan växla ABS-läge under körningen, men inte inaktivera det.

Gasa inte när du gör denna inställning.

ABS kan endast aktiveras igen genom återinkoppling av tändningen.

Om ABS-läget **Road** är aktivt reglerar ABS-funktionen båda hjulen.

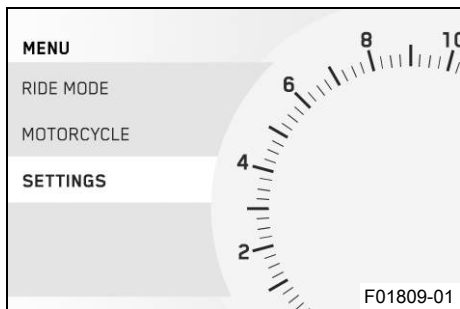
Om ABS-läget **Offroad** är aktivt reglerar ABS-funktionen endast framhjulet. Bakhjulet regleras inte längre med ABS och kan alltså låsa sig när man bromsar.

7.24.24 Quick Shift+ (tillval)

- Tryck på **SET**-knappen när menyn är stängd.
- Tryck på **UP**- eller **DOWN**-knappen tills **Motorcycle** är markerat. Tryck på **SET**-knappen för att öppna menyn.
- Tryck på **UP**- eller **DOWN**-knappen tills **Quick Shift+** är markerat. Tryck på **SET**-knappen för att öppna undermenyn.
- Aktivera menyalternativet med **UP**- eller **DOWN**-knappen.
- Tryck på **SET**-knappen för att slå på eller stänga av quickshifter + (📖 s 142).

7 KOMBINATIONSTRUMENT

7.24.25 Settings

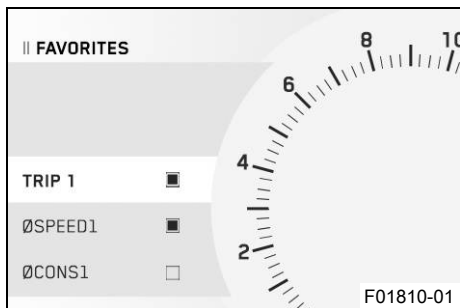


Krav

- Motorcykeln står upp.
- Tryck på **SET**-knappen när menyn är stängd.
- Tryck på **UP**- eller **DOWN**-knappen, tills **Settings** är markerad. Tryck på **SET**-knappen för att öppna menyn.

I menyn **Settings** kan man konfigurera favoriter, snabbval och kombinationsinstrumentets display. Det är möjligt att ställa in enheter eller olika värden. Vissa funktioner kan aktiveras och avaktiveras.

7.24.26 Favorites

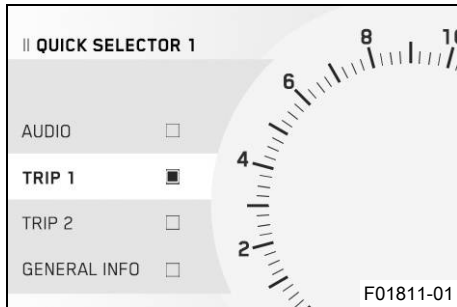


Krav

- Motorcykeln står upp.
- Tryck på **SET**-knappen när menyn är stängd.
- Tryck på **UP**- eller **DOWN**-knappen, tills **Settings** är markerad. Tryck på **SET**-knappen för att öppna menyn.
- Tryck på **UP**- eller **DOWN**-knappen, tills **Favorites** är markerad. Tryck på **SET**-knappen för att öppna undermenyn.
- Tryck på **UP** eller **DOWN**-knappen för att aktivera menyalternativet och lägg till de valda uppgifterna med **SET**-knappen i **Favorites**-displayen.

I menyn **Favorites** kan upp till åtta funktioner väljas.

7.24.27 Quick Selector 1

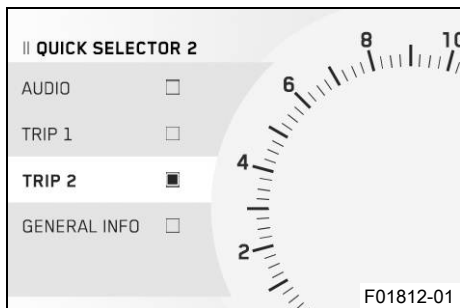
**Krav**

- Motorcykeln står upp.
- Tryck på **SET**-knappen när menyn är stängd.
- Tryck på **UP**- eller **DOWN**-knappen, tills **Settings** är markerad. Tryck på **SET**-knappen för att öppna menyn.
- Tryck på **UP**- eller **DOWN**-knappen, tills **Quick Selector 1** är markerad. Tryck på **SET**-knappen för att öppna menyn.
- Aktivera menyalternativet med **UP**- eller **DOWN**-knappen.
- Tryck på **SET**-knappen **Quick Selector 1** för att definiera en undermeny som direktval.

**Info**

Tryck på **UP**-knappen när undermenyn är stängd för att öppna den meny som valts i **Quick Selector 1**.

7.24.28 Quick Selector 2



Krav

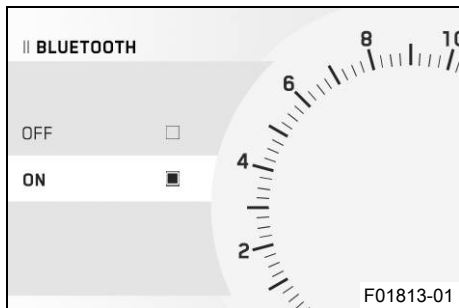
- Motorcykeln står upp.
- Tryck på **SET**-knappen när menyn är stängd.
- Tryck på **UP**- eller **DOWN**-knappen, tills **Settings** är markerad. Tryck på **SET**-knappen för att öppna menyn.
- Tryck på **UP**- eller **DOWN**-knappen, tills **Quick Selector 2** är markerad. Tryck på **SET**-knappen för att öppna menyn.
- Aktivera menyalternativet med **UP**- eller **DOWN**-knappen.
- Tryck på **SET**-knappen **Quick Selector 2** för att definiera en undermeny som direktval.



Info

Tryck på **DOWN**-knappen när undermenyn är stängd för att öppna den meny som valts i **Quick Selector 2**.

7.24.29 Bluetooth (tillval)

**Krav**

- Motorcykeln står upp.
- Tryck på **SET**-knappen när menyn är stängd.
- Tryck på **UP**- eller **DOWN**-knappen, tills **Settings** är markerad. Tryck på **SET**-knappen för att öppna menyn.
- Tryck på **UP**- eller **DOWN**-knappen, tills **Bluetooth** är markerad. Tryck på **SET**-knappen för att öppna undermenyn.
- Aktivera menyalternativet med **UP**- eller **DOWN**-knappen.
- Tryck på **SET**-knappen för att sätta på eller stänga av **Bluetooth**[®]-funktionen.

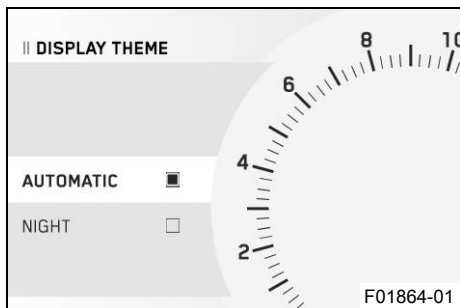
i **Info**

Funktionen **Bluetooth**[®] kan endast användas tillsammans med **KTM MY RIDE** (tillval).

Om en apparat har parkopplats via undermenyn **Pairing** men för närvarande inte är ansluten, blinkar **Bluetooth**[®]-symbolen när **Bluetooth**[®]-funktionen är påslagen. Så fort en enhet har anslutits lyser **Bluetooth**[®]-symbolen.

7 KOMBINATIONSTRUMENT

7.24.30 Display Theme



Krav

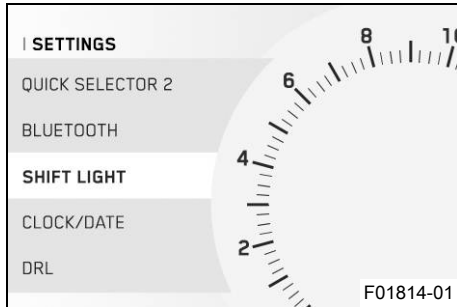
- Motorcykeln står upp.
- Tryck på **SET**-knappen när menyn är stängd.
- Tryck på **UP**- eller **DOWN**-knappen, tills **Settings** är markerad. Tryck på **SET**-knappen för att öppna menyn.
- Tryck på **UP**- eller **DOWN**-knappen, tills **Display Theme** är markerad. Tryck på **SET**-knappen för att öppna undermenyn.
- Aktivera menyalternativet med **UP**- eller **DOWN**-knappen.
- Tryck på **SET**-knappen för att ställa in automatiskt dag-natt-läge eller permanent nattläge.



Info

Displayen blir ljusare eller mörkare i båda lägena beroende på den omgivande ljusstyrkan.

7.24.31 Shift Light

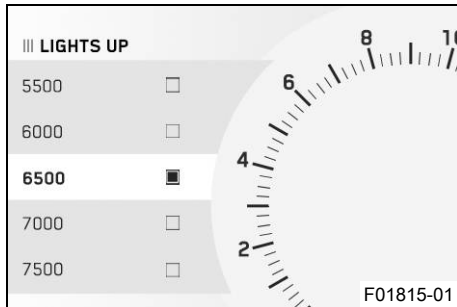


Krav

- Motorcykeln står upp.
- **ODO** > 1 000 km (621 mi).
- Tryck på **SET**-knappen när meny är stängd.
- Tryck på **UP**- eller **DOWN**-knappen, tills **Settings** är markerad. Tryck på **SET**-knappen för att öppna meny.
- Tryck på **UP**- eller **DOWN**-knappen, tills **Shift Light** är markerad. Tryck på **SET**-knappen för att öppna undermeny.

I undermenyn **Shift Light** kan växlingsblixten konfigureras.

7.24.32 Lights up



Krav

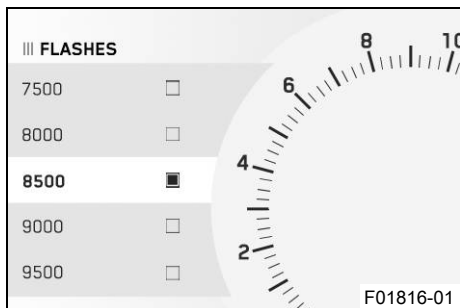
- Motorcykeln står upp.
- **ODO** > 1 000 km (621 mi).
- Tryck på **SET**-knappen när meny är stängd.
- Tryck på **UP**- eller **DOWN**-knappen, tills **Settings** är markerad. Tryck på **SET**-knappen för att öppna meny.
- Tryck på **UP**- eller **DOWN**-knappen, tills **Shift Light** är markerad. Tryck på **SET**-knappen för att öppna undermeny.
- Tryck på **UP**- eller **DOWN**-knappen, tills **Lights up** är markerad. Tryck på **SET**-knappen för att öppna undermeny.
- Aktivera menyalternativet med **UP**- eller **DOWN**-knappen.
- Tryck på **SET**-knappen för att ställa in värdet för **Lights up**.



Info

När motorvarvtalet når det inställda värdet **Lights up** blinkar växlingsblixten.

7.24.33 Flashes



Krav

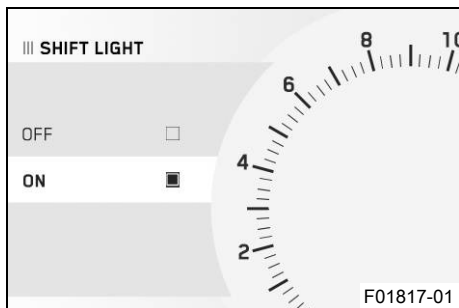
- Motorcykeln står upp.
- **ODO** > 1 000 km (621 mi).
- Tryck på **SET**-knappen när menyn är stängd.
- Tryck på **UP**- eller **DOWN**-knappen, tills **Settings** är markerad. Tryck på **SET**-knappen för att öppna menyn.
- Tryck på **UP**- eller **DOWN**-knappen, tills **Shift Light** är markerad. Tryck på **SET**-knappen för att öppna undermenyn.
- Tryck på **UP**- eller **DOWN**-knappen, tills **Flashes** är markerad. Tryck på **SET**-knappen för att öppna undermenyn.
- Aktivera menyalternativet med **UP**- eller **DOWN**-knappen.
- Tryck på **SET**-knappen för att ställa in värdet för **Flashes**.



Info

När motorvarvtalet når det inställda värdet **Flashes** blinkar växlingsblixten och färgen ändras.

7.24.34 Shift Light

**Krav**

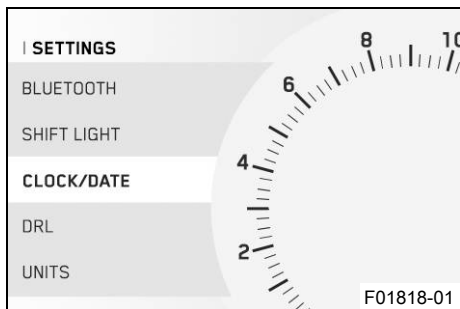
- Motorcykeln står upp.
- **ODO** > 1 000 km (621 mi).
- Tryck på **SET**-knappen när menyn är stängd.
- Tryck på **UP**- eller **DOWN**-knappen, tills **Settings** är markerad. Tryck på **SET**-knappen för att öppna menyn.
- Tryck på **UP**- eller **DOWN**-knappen, tills **Shift Light** är markerad. Tryck på **SET**-knappen för att öppna undermenyn.
- Tryck på **UP**- eller **DOWN**-knappen, tills **Shift Light** är markerad. Tryck på **SET**-knappen för att öppna undermenyn.
- Aktivera menyalternativet med **UP**- eller **DOWN**-knappen.
- Tryck på **SET**-knappen för att slå på eller stänga av växlingsblixten.

7.24.35 Ställa in tid och datum

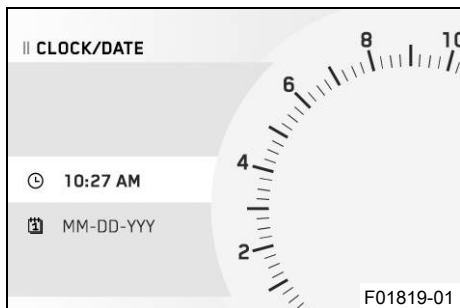
Krav

Motorcykeln står upp.

7 KOMBINATIONSTRINSTRUMENT

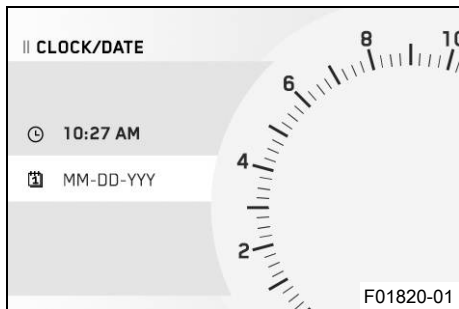


- Tryck på **SET**-knappen när menyn är stängd.
- Tryck på **UP**- eller **DOWN**-knappen, tills **Settings** visas. Tryck på **SET**-knappen för att öppna menyn.
- Tryck på **UP**- eller **DOWN**-knappen, tills **Clock/Date** är markerad. Tryck på **SET**-knappen för att öppna undermenyn.



Ställa in tiden

- Tryck på **UP**- eller **DOWN**-knappen, tills tidsinställningen är markerad.
- Tryck på **SET**-knappen.
 - ✓ Timmen blinkar och markeras med en understrykning.
- Tryck på **UP**- eller **DOWN**-knappen, tills den aktuella timmen har ställts in.
- Tryck på **SET**-knappen.
 - ✓ Minuten blinkar och markeras med en understrykning.
- Tryck på **UP**- eller **DOWN**-knappen tills den aktuella minuten har ställts in.
- Tryck på **SET**-knappen.
 - ✓ Tidsinställningen sparas.



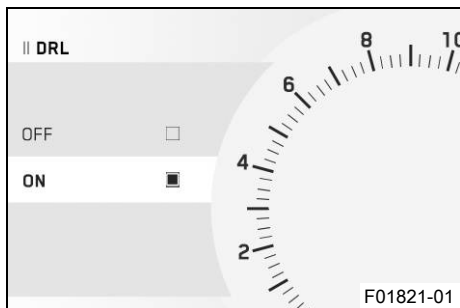
Ställa in datum

- Tryck på **UP**- eller **DOWN**-knappen, tills datuminställningen är markerad.
- Tryck på **SET**-knappen.
 - ✓ Dagen blinkar och markeras med en understrykning.
- Tryck på **UP**- eller **DOWN**-knappen tills den aktuella dagen har ställts in.
- Tryck på **SET**-knappen.
 - ✓ Månaden blinkar och markeras med en understrykning.
- Tryck på **UP**- eller **DOWN**-knappen tills den aktuella månaden har ställts in.
- Tryck på **SET**-knappen.
 - ✓ Året blinkar och markeras med en understrykning.
- Tryck på **UP**- eller **DOWN**-knappen tills det aktuella året har ställts in.
- Tryck på **SET**-knappen.
 - ✓ Datuminställningen sparas.



7 KOMBINATIONSTRUMENT

7.24.36 DRL



Krav

- Motorcykeln står upp.
- Tryck på **SET**-knappen när menyn är stängd.
- Tryck på **UP**- eller **DOWN**-knappen, tills **Settings** är markerad. Tryck på **SET**-knappen för att öppna menyn.
- Tryck på **UP**- eller **DOWN**-knappen, tills **DRL** är markerad. Tryck på **SET**-knappen för att öppna undermenyn.



Varning

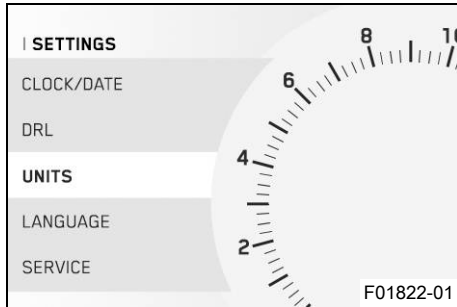
Risk för olyckor Varselljus får inte ersätta halvljus vid dåliga siktförhållanden.

Vid avsevärt nedsatt sikt på grund av dimma, snöfall eller regn kan den automatiska omkopplingen mellan varselljus och halvljus endast användas i begränsad omfattning.

- Säkerställ alltid att lämplig belysning har valts.
 - Slå av varselljuset före körning eller när fordonet står still via menyn så att halvljuset är tillkopplat hela tiden.
 - Följ gällande lagar om varsel- och halvljus.
- Aktivera menyalternativet med **UP**- eller **DOWN**-knappen.

- Tryck på **SET**-knappen för att slå på eller stänga av varselljus.

7.24.37 Units

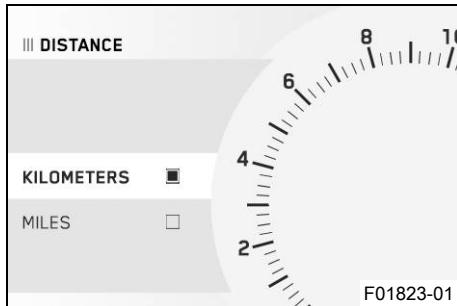


Krav

- Motorcykeln står upp.
- Tryck på **SET**-knappen när menyn är stängd.
- Tryck på **UP**- eller **DOWN**-knappen, tills **Settings** är markerad. Tryck på **SET**-knappen för att öppna menyn.
- Tryck på **UP**- eller **DOWN**-knappen, tills **Units** är markerad. Tryck på **SET**-knappen för att öppna undermenyn.

I undermenyn **Units** går det att ställa in enheter eller olika värden.

7.24.38 Distance



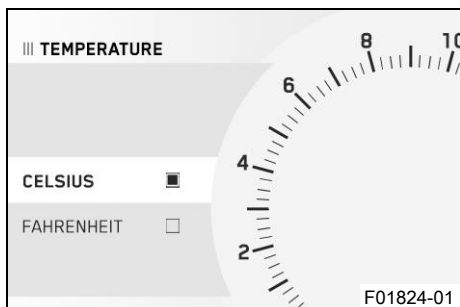
Krav

- Motorcykeln står upp.
- Tryck på **SET**-knappen när menyn är stängd.
- Tryck på **UP**- eller **DOWN**-knappen, tills **Settings** är markerad. Tryck på **SET**-knappen för att öppna menyn.
- Tryck på **UP**- eller **DOWN**-knappen, tills **Units** är markerad. Tryck på **SET**-knappen för att öppna undermenyn.
- Tryck på **UP**- eller **DOWN**-knappen tills **Distance** är markerad. Tryck på **SET**-knappen för att öppna undermenyn.

7 KOMBINATIONSTRINSTRUMENT

- Aktivera menyalternativet med **UP**- eller **DOWN**-knappen.
- Tryck på **SET**-knappen för att bekräfta den önskade enheten.

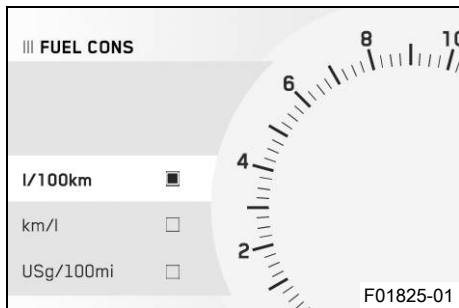
7.24.39 Temperature



Krav

- Motorcykeln står upp.
- Tryck på **SET**-knappen när menyn är stängd.
- Tryck på **UP**- eller **DOWN**-knappen, tills **Settings** är markerad. Tryck på **SET**-knappen för att öppna menyn.
- Tryck på **UP**- eller **DOWN**-knappen, tills **Units** är markerad. Tryck på **SET**-knappen för att öppna undermenyn.
- Tryck på **UP**- eller **DOWN**-knappen tills **Temperature** är markerad. Tryck på **SET**-knappen för att öppna undermenyn.
- Aktivera menyalternativet med **UP**- eller **DOWN**-knappen.
- Tryck på **SET**-knappen för att bekräfta den önskade enheten.

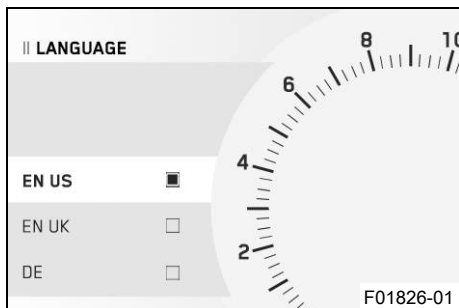
7.24.40 Fuel Cons



Krav

- Motorcykeln står upp.
- Tryck på **SET**-knappen när menyn är stängd.
- Tryck på **UP**- eller **DOWN**-knappen, tills **Settings** är markerad. Tryck på **SET**-knappen för att öppna menyn.
- Tryck på **UP**- eller **DOWN**-knappen, tills **Units** är markerad. Tryck på **SET**-knappen för att öppna undermenyn.
- Tryck på **UP**- eller **DOWN**-knappen tills **Fuel Cons** är markerad. Tryck på **SET**-knappen för att öppna undermenyn.
- Aktivera menyalternativet med **UP**- eller **DOWN**-knappen.
- Tryck på **SET**-knappen för att bekräfta den önskade enheten.

7.24.41 Language



Krav

- Motorcykeln står upp.
- Tryck på **SET**-knappen när menyn är stängd.
- Tryck på **UP**- eller **DOWN**-knappen, tills **Settings** är markerad. Tryck på **SET**-knappen för att öppna menyn.
- Tryck på **UP**- eller **DOWN**-knappen, tills **Language** är markerad. Tryck på **SET**-knappen för att öppna undermenyn.
- Aktivera menyalternativet med **UP**- eller **DOWN**-knappen.
- Tryck på **SET**-knappen för att bekräfta önskat språk.

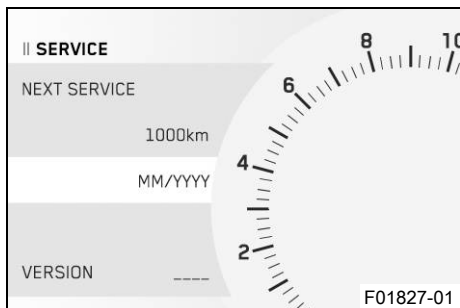
7 KOMBINATIONSTRINSTRUMENT



Info

Menyerna finns på amerikansk engelska, brittisk engelska, tyska, italienska, franska och spanska.

7.24.42 Service



Krav

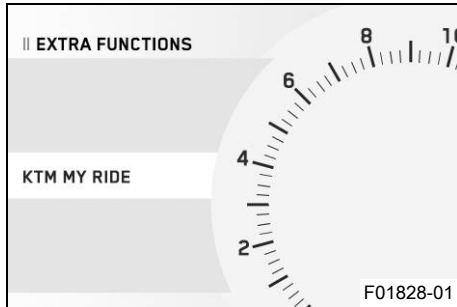
- Motorcykeln står upp.
- Tryck på **SET**-knappen när menyn är stängd.
- Tryck på **UP**- eller **DOWN**-knappen, tills **Settings** är markerad. Tryck på **SET**-knappen för att öppna menyn.
- Tryck på **UP**- eller **DOWN**-knappen, tills **Service** är markerad. Tryck på **SET**-knappen för att öppna undermenyn.
- Med **UP** eller **DOWN**-knappen kan du navigera bland uppgifterna.



Info

Här visas hur många kilometer och hur lång tid det är kvar till nästa service samt den aktuella installerade programversionen visas.

7.24.43 Extra Functions

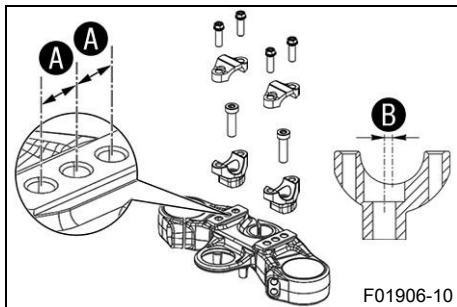
**Krav**

- Motorcykeln står upp.
- Motorcykel med alternativ extrafunktion.
 - Tryck på **SET**-knappen när meny är stängd.
 - Tryck på **UP**- eller **DOWN**-knappen, tills **Settings** är markerad. Tryck på **SET**-knappen för att öppna meny.
 - Tryck på **UP**- eller **DOWN**-knappen, tills **Extra Functions** är markerad. Tryck på **SET**-knappen för att öppna undermeny.
 - Använd **UP** eller **DOWN**-knappen för att navigera bland extrafunktionerna.

**Info**

De alternativa extrafunktionerna listas.
De aktuella **KTM PowerParts** och tillgängliga programmen för ditt fordon hittar du på KTM:s webbplats.

8.1 Styrets läge



På den övre gaffelkronan finns det tre hål med ett avstånd på **A** från varandra.

Hålen i styrhållaren sitter på ett avstånd på **B** från mitten.

Avstånd mellan hålen A	15 mm
Avstånd mellan hålen B	3,5 mm

Styret kan monteras i sex olika lägen. Föraren kan på så sätt välja det bekvämaste läget för styret.

8.2 Ställa in styrets läge ↘

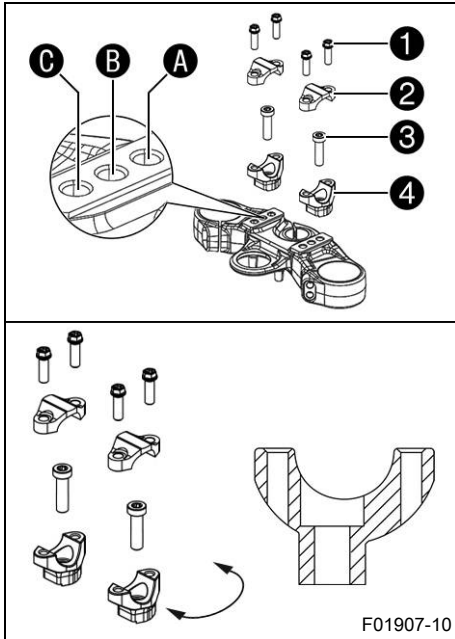


Varning

Risk för olyckor Ett reparerat styre innebär en säkerhetsrisk.

Om styret böjs eller riktas, blir materialet utmattat. Resultatet kan bli ett brott på styret.

- Byt ut styret om det har skadats eller böjts.



- Ta bort skruvarna **1**. Ta bort klämelementen som håller fast styret **2**. Justera styret så att det går att komma åt skruvarna **3**.

i Info

Täck över komponenterna så att de inte skadas. Se till att kablar och ledningar inte viks.

- Ta bort skruvarna **3**. Ta bort styrhållarna **4**.
- Sätt styrhållarna i önskat läge **A**, **B** eller **C**. Montera skruvarna **3** och dra åt dem.

Specifikation

Montera styrhållarna till vänster och höger i samma läge.

Skruv styrhållare	M10	45 Nm	Loctite®243™
-------------------	-----	-------	---------------------

- Placera styret i korrekt läge.

i Info

Se till att kablarna och ledningarna ligger rätt.

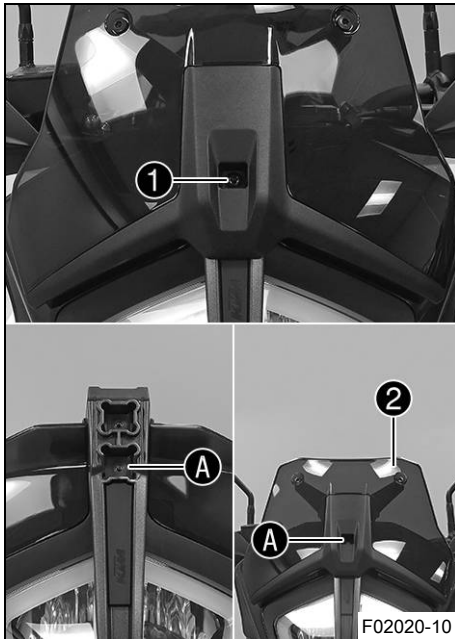
- Sätt styrets klämelement på plats. Sätt i och dra åt skruvarna **1** jämnt.

Specifikation

Skruv styrets klämelement	M8	20 Nm
---------------------------	----	-------



8.3 Ställa in vindskyddet

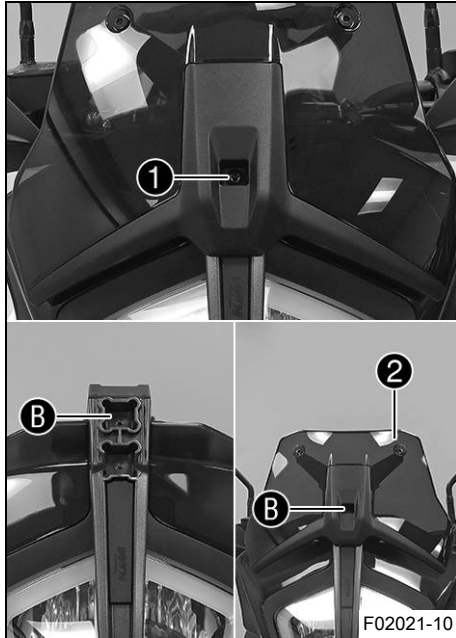


Alternativ 1

- Ta bort skruven **1** och lossa vindskyddet **2**.
- Placera vindskyddet **2** i den nedre ursparningen **A**.
- Sätt dit och dra åt skruven **1**.

Specifikation

Övriga skruvar chassi	M5	5 Nm
--------------------------	----	------



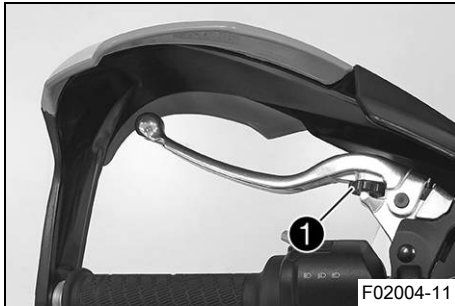
Alternativ 2

- Ta bort skruven **1** och lossa vindskyddet **2**.
- Placera vindskyddet **2** i den övre ursparningen **B**.
- Sätt dit och dra åt skruven **1**.

Specifikation

Övriga skruvar chassi	M5	5 Nm
--------------------------	----	------

8.4 Ställa in kopplingshandtagets utgångsläge



- Tryck kopplingshandtaget framåt.
- Anpassa kopplingshandtagets utgångsläge efter handens storlek genom att vrida på justerskruven ①.

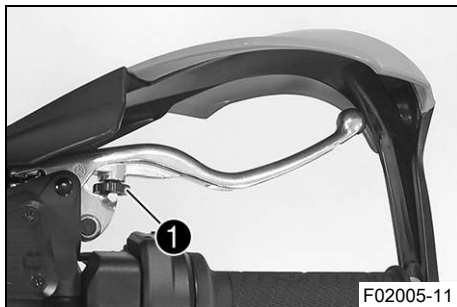


Info

När justerskruven vrids medsols minskar avståndet mellan kopplingshandtaget och styret.
När justerskruven vrids motsols ökar avståndet mellan kopplingshandtaget och styret.
Inställningsområdet är begränsat.
Skruva bara justerskruven för hand, utan att använda våld.
Justeringar får inte utföras under körning.



8.5 Ställa in bromshandtagets utgångsläge

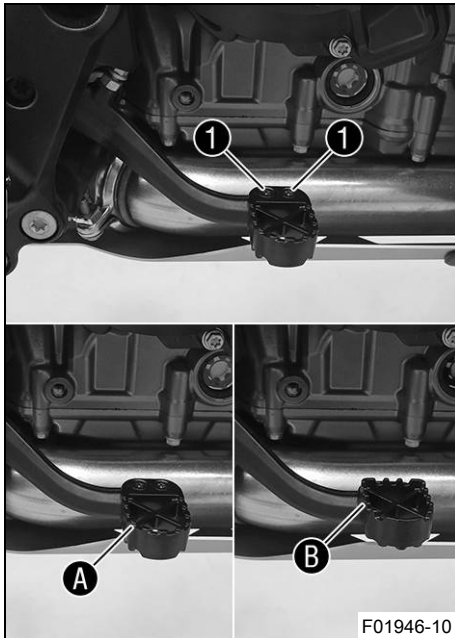


- Tryck bromshandtaget framåt.
- Anpassa bromshandtagets utgångsläge till handens storlek genom att vrida på justerskruven ①.

i Info

När justerskruven vrids medsols minskar avståndet mellan bromshandtaget och styret.
När justerskruven vrids motsols ökar avståndet mellan bromshandtaget och styret.
Inställningsområdet är begränsat.
Skruva bara justerskruven för hand, utan att använda våld.
Justeringar får inte utföras under körning.

8.6 Ställa in fotbromspedalens trampyta



- Ta bort skruvarna ① med fotbromspedalens trampyta.
- Sätt fotbromspedalens trampyta i önskat läge A eller B. Montera skruvarna ① och dra åt dem.

Specifikation

Skruv fotbromspedalens trampyta	M5	5 Nm	Loctite®243™
---------------------------------	----	------	--------------

8.7 Ställa in fotbromspedalens utgångsläge ↘

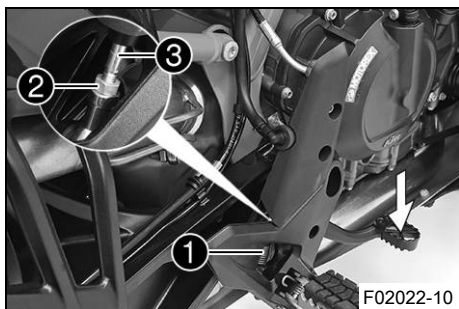


Varning

Risk för olyckor Bromssystemet slutar fungera vid överhettning.

När det inte finns något spel för fotbromspedalen, skapas ett tryck i bromssystemet som verkar på bakbromsen.

- Ställ in spelet för fotbromspedalen enligt anvisningen.



- Haka av fjädern ①.
- Lossa muttern ②.



Tips

Trampa ned fotbromspedalen som avlastning.

- Skruva på tryckstången ③ för att ställa in fotbromspedalens utgångsläge.



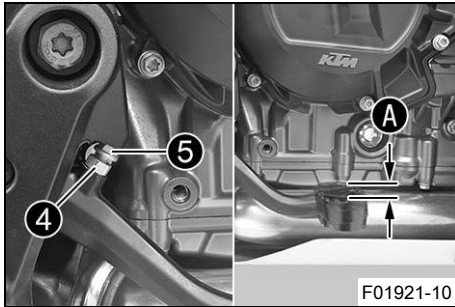
Info

Inställningsområdet är begränsat.

Minst fem gängvarv måste vara inskruvade.

När tryckstången skruvas in i kulleden flyttas fotbromspedalen nedåt.

När tryckstången skruvas ut ur kulleden flyttas fotbromspedalen uppåt.



- Lossa muttern ④ och skruven ⑤ tills spelet A finns. Vid behov ska fotbromspedalens utgångsläge anpassas.

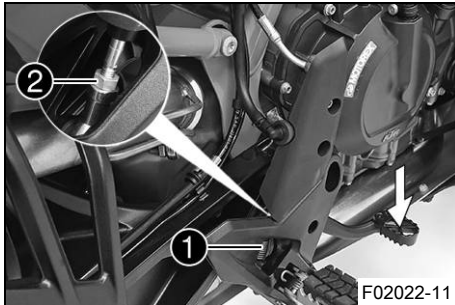
Specifikation

Fotbromspedalens spel	3 ... 5 mm
-----------------------	------------

- Håll emot skruven ⑤ och dra åt muttern ④.

Specifikation

Övriga muttrar chassi	M6	10 Nm
-----------------------	----	-------



- Dra åt muttern ②.

Specifikation

Mutter tryckstång fotbromspedal	M6	6 Nm
---------------------------------	----	------



Tips

Trampa ned fotbromspedalen som avlastning.

- Haka i fjädern ①.

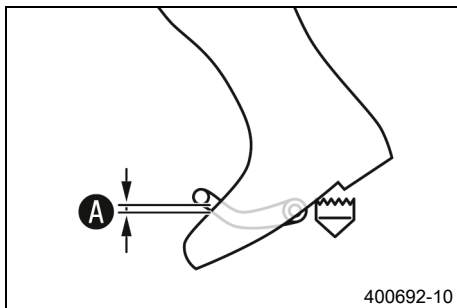


8.8 Kontrollera växelspakens utgångsläge

i Info

Vid körning får växelspaken inte ligga an mot stöveln i normalläget.

Om växelspaken konstant ligger an mot stöveln överbelastas växellådan och det kan uppträda felfunktioner på quickshifter + (finns som tillval).

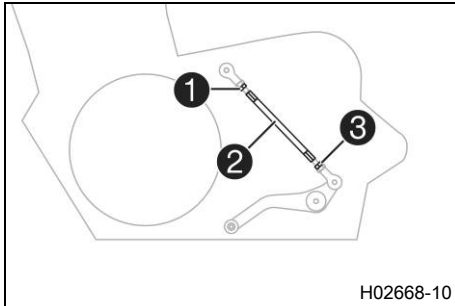


- Sätt dig på fordonet i körposition och mät avståndet **A** mellan stövelns övre kant och växelspaken.

Avstånd mellan växelspaken och stövelns övre kant	10 ... 20 mm
---------------------------------------------------	--------------

- » Om avståndet inte överensstämmer med specifikationen:
 - Ställ in växelspakens utgångsläge. 🗨️ (s 131)

8.9 Ställa in växelspakens utgångsläge ↘



- Lossa muttern ①, håll samtidigt emot på gängstången ②.
- Lossa muttern ③, håll samtidigt emot på gängstången ②.

i Info

Muttern ③ är vänstergängad.

- Ställ in växelspaken genom att vrida på gängstången ②.

i Info

Inställningsområdet är begränsat.
Växelspaken får inte ha kontakt med någon av fordons komponenter vid växling.

- Dra åt muttern ③, håll samtidigt emot på gängstången ②.

Specifikation

Mutter växelstång	M6LH	6 Nm
-------------------	------	------

- Dra åt muttern ①, håll samtidigt emot på gängstången ②.

Specifikation

Mutter växelstång	M6	6 Nm
-------------------	----	------

9.1 Anvisningar för första idrifttagningen



Fara

Risk för olyckor En oskicklig förare utgör en risk för sig själv och andra.

- Använd inte fordonet om din trafikskicklighet har påverkats av alkohol, droger eller läkemedel.
- Använd inte fordonet om din fysiska eller psykiska kapacitet är otillräcklig.



Varning

Risk för personskador Att köra utan eller med bristfällig skyddsutrustning innebär en ökad säkerhetsrisk.

- Bär lämplig skyddsutrustning som hjälm, stövlar, handskar samt byxor och jacka med skydd vid all körning.
- Använd alltid skyddsutrustning i felfritt skick som uppfyller de lagstadgade kraven.



Varning

Risk för omkullkörning Vid olika däckprofiler på fram- och bakhjulet påverkas köregenskaperna.

Vid olika däckprofiler kan kontrollen över fordonet försvåras avsevärt.

- Säkerställ att däcken på fram- och bakhjulet har likartade profilmönster.



Varning

Risk för olyckor Däck som inte är godkända eller rekommenderade försämrar köregenskaperna.

- Använd endast hjul och däck som godkänts och rekommenderats av KTM enligt angivet hastighetsindex.



Varning

Risk för olyckor Nya däck har sämre väggrepp.

På nya däck är löpytan ännu inte uppruggad.

- Kör med måttlig hastighet i olika snedlägen med nya däck.
- | | |
|---------------|--------|
| Inkörningsfas | 200 km |
|---------------|--------|



Varning

Risk för olyckor Bromssystemet slutar fungera vid överhettning.

Om fotbromspedalen inte släpps nöts bromsbeläggen ner permanent.

- Ta bort foten från fotbromspedalen när du inte vill bromsa fordonet.



Info

Tänk på att andra människor kan störas av överdrivet buller när du använder fordonet.

- Kontrollera att en auktoriserad KTM-verkstad har utfört de inspektionsarbeten som måste göras före försäljningen.
 - ✓ Leveransdokumentet och service- och garantihäftet överlämnas till dig tillsammans med fordonet.
- Läs hela bruksanvisningen innan du gör din första åktur med motorcykeln.
- Lär känna manöveranordningarna.
- Ställ in kopplingshandtagets utgångsläge. (📖 s 125)
- Ställ in bromshandtagets utgångsläge. (📖 s 126)
- Ställ in fotbromspedalens utgångsläge. 🦶 (📖 s 128)

9 IDRIFTTAGNING

- Testa motorcykelns köregenskaper på en lämplig plats innan du gör en längre åktur. Försök även att köra så långsamt som möjligt för att få bättre känsla för motorcykeln.
- Håll fast i styret med båda händerna när du kör och låt fötterna vila på fotpinnarna.
- Kör in motorn. (📖 s 134)

9.2 Köra in motorn

- Under inkörningstiden får det angivna motorvarvtalet inte överskridas.

Specifikation

Max motorvarvtal	
Under de första: 1 000 km	6 500 v/min
Efter de första: 1 000 km	9 800 v/min

- Undvik att köra med fullt gaspådrag!



Info

Om max. motorvarvtal överskrids före första servicen blinkar växlingsblixten.

9.3 Lasta fordonet



Varning

Risk för olyckor Totalvikt och axellaster påverkar köregenskaperna.

Totalvikten motsvarar: en driftklar och fulltankad motorcykel, förare och passagerare med skyddskläder och hjälm, packning.

- Överskrid varken den max. tillåtna totalvikten eller axellasterna.



Varning

Risk för olyckor Felaktig montering av packväskan eller tankväskan påverkar körningen.

- Montera och säkra packväskan och tankväskan enligt tillverkarföreskriften.



Varning

Olycksrisk Vid hög hastighet ändras köregenskaperna om motorcykeln har påmonterad packning.

- Anpassa hastigheten efter packningen.
- Kör långsammare om din motorcykel har lastats med väskor eller annan packning.

Max hastighet med packning 150 km/h



Varning

Risk för olyckor Packväsksystemet skadas vid överbelastning.

- Beakta tillverkarspecifikationerna för maximal packning vid montering av packväskan.



Varning

Risk för olyckor Förpackningar som har halkat omkull påverkar sikten.

Om bakljusen är skymda är de särskilt svåra att upptäcka i för efterföljande trafikanter i mörker.

- Kontrollera regelbundet att packningen sitter fast.



Varning

Risk för olyckor Mycket packning förändrar körsättet och förlänger bromssträckan.

- Anpassa hastigheten efter packningen.



Varning

Risk för olyckor Förpackningar som har halkat omkull påverkar körsättet.

- Kontrollera regelbundet att packningen sitter fast.



Varning

Brandrisk Det heta avgassystem kan skada packningen (brännskador).

- Fäst packningen så att det inte kan skadas av det heta avgassystemet.

-
- Om packning ska tas med: se till att fästa packningen så nära fordonets mitt som möjligt och att fördela bagagets vikt jämnt mellan framhjulet och bakhjulet.
 - Överskrid inte max. tillåten totalvikt eller max. tillåten axellast.

Specifikation

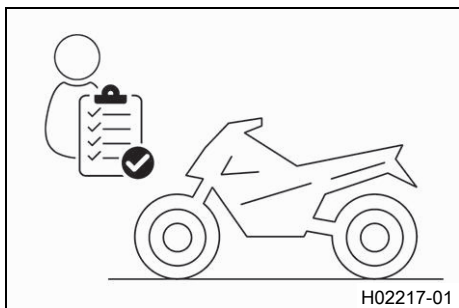
Maximal tillåten totalvikt	450 kg
Högsta tillåtna axellast fram	175 kg
Maximal tillåten axellast bak	275 kg



10.1 Kontroll- och skötselarbeten inför varje idrifttagning

i Info

Kontrollera alltid fordonet samt dess trafiksäkerhet innan du påbörjar en körning. Fordonet måste vara i tekniskt felfritt skick när det körs.



- Kontrollera motoroljenivån. (📖 s 313)
- Kontrollera bromsvätskenivån i frambromsen. (📖 s 240)
- Kontrollera bromsvätskenivån i bakbromsen. (📖 s 246)
- Kontrollera frambromsens bromsbelägg. (📖 s 244)
- Kontrollera bakbromsens bromsbelägg. (📖 s 250)
- Kontrollera att bromssystemet fungerar korrekt.
- Kontrollera kylvätskenivån i expansionskärlet. (📖 s 305)
- Kontrollera kedjans nedsmutsning. (📖 s 186)
- Kontrollera kedjespänningen. (📖 s 188)
- Kontrollera däckens skick. (📖 s 272)
- Kontrollera däcktrycket. (📖 s 275)
- Kontrollera att alla manöveranordningar är korrekt inställda och inte kärvar.
- Kontrollera elsystemets funktion.
- Kontrollera att packningen sitter fast.
- Sätt dig på motorcykeln och kontrollera backspegelns inställning.

- Kontrollera bränslenivån.



10.2 Starta fordonet



Fara

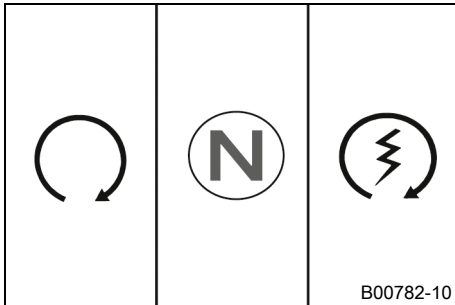
Risk för förgiftning Avgaser är giftiga och kan leda till medvetslöshet och dödsfall.

- Säkerställ alltid tillfredsställande ventilation när motorn är igång.
- Använd en lämplig avgasutsugning när du ska starta eller köra motorn i ett slutet utrymme.


Obs!

Motorskada Höga varvtal vid kall motor minskar motorns livslängd.

- Värm alltid upp motorn på lågt varvtal.




- Ta bort sidostöden och sätt dig på motorcykeln.
- Säkerställ att nödavstängningsknappen/elstartknappen befinner sig i mittläget ○.
- Slå på tändningen genom att vrida tändningsnyckeln till läget ○.
 - ✓ Efter att tändningen slagits på hörs bränslepumpen i ca 2 sekunder. Samtidigt genomförs ett funktionstest av kombinationsinstrumentet.
 - ✓ ABS-varningslampan tänds och släcks igen när man börjat köra.


- Lägg i växellådans friläge **N**.
- ✓ Den gröna kontrollampen för tomgång **N** lyser.
- Tryck nödavstängningsknappen/elstartknappen till det nedre läget .



Info

Tryck inte nödavstängningsknappen/elstartknappen till det nedre läget  förrän kombinationsinstrumentets funktionskontroll har genomförts.

Inget gaspådrag vid start av motorcykeln.

Tryck nödavstängningsknappen/elstartknappen till det nedre läget  under maximalt 5 sekunder. Vänta minst 5 sekunder innan nästa startförsök görs.

Denna motorcykel har ett säkerhetsstartsystem.

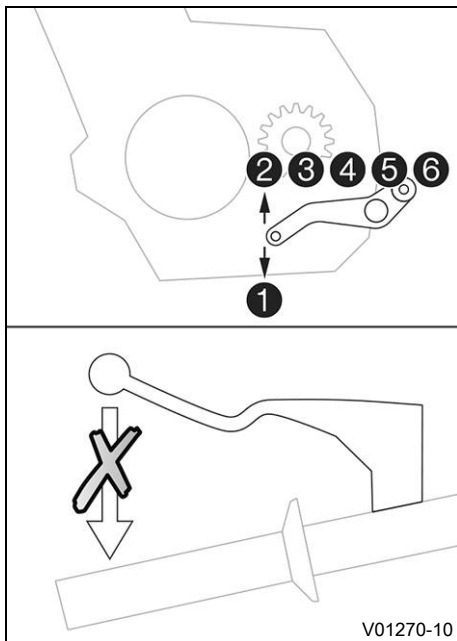
Motorn kan endast startas när växellådans friläge är ilagt eller om kopplingshandtaget har dragits in när en växel är ilagd. Om du lägger i en växel och släpper kopplingshandtaget när sidostödet är utfällt stannar motorn.

10.3 Börja köra

- Dra i kopplingshandtaget, lägg in 1:ans växel, släpp kopplingshandtaget långsamt och gasa samtidigt försiktigt.



10.4 Quickshifter + (tillval)



När quickshifter + är aktiverad kan man växla upp och ned utan att använda kopplingen.

Eftersom man inte behöver släppa på gashandtaget, kan man växla utan avbrott.

Via växelaxelns positionen kan quickshifter + identifiera om en annan växel ska läggas i. Om så är fallet skickas en signal om detta till motorstyrningen.

När funktionen quickshifter + i kombinationsinstrumentet är avstängd måste man använda kopplingen som vanligt.

10.5 Växla, köra



Varning

Risk för olyckor Vid plötsligt gaspådrag/gassläpp kan föraren tappa kontrollen över fordonet.

- Undvik abrupta gaspådrag/gassläpp och kraftfulla bromsmanövrer.
- Anpassa hastigheten efter vägförhållandena.



Varning

Risk för olyckor Nedväxling vid högt motorvarvtal blockerar bakhjulet och överbelastar motorn.

- Växla inte tillbaka till en lägre växel vid högt motorvarvtal.



Varning

Risk för olyckor Ett felaktigt tändningsnyckelläge utlöser felfunktioner.

- Ändra inte tändningsnyckelläget under körningen.



Varning

Risk för olyckor Utför inga inställningar medan fordonet är i trafik.

- Genomför inställningar när fordonet står still.



Varning

Risk för personskador Felaktigt agerande kan leda till att passageraren ramlar av motorcykeln.

- Säkerställ att passageraren sätter sig på rätt sätt på passagerarsadeln, placerar fötterna på passagerarfotpinnarna och håller i sig i föraren eller handtagen.
- Följ föreskrifterna om minimiålder på passagerare som gäller i ditt land.



Varning

Risk för olyckor En riskabel körstil innebär ett stort risktagande.

- Följ trafikreglerna och kör defensivt samt med god framförhållning så att du kan bedöma faror på ett så tidigt stadium som möjligt.



Varning

Risk för olyckor Kalla däck har sämre väggrepp.

- Kör alltid i maklig takt under de första kilometrarna tills däcken har uppnått drifttemperatur.



Varning

Risk för olyckor Nya däck har sämre väggrepp.

På nya däck är löpytan ännu inte uppruggad.

- Kör med måttlig hastighet i olika snedlägen med nya däck.

Inkörningsfas

200 km

**Varning**

Risk för olyckor Totalvikt och axellaster påverkar köregenskaperna.

Totalvikten motsvarar: en driftklar och fulltankad motorcykel, förare och passagerare med skyddskläder och hjälm, packning.

- Överskrid varken den max. tillåtna totalvikten eller axellasterna.

**Varning**

Risk för olyckor Förpackningar som har halkat omkull påverkar körsättet.

- Kontrollera regelbundet att packningen sitter fast.

**Varning**

Risk för olyckor Vid en omkullkörning kan fordonet skadas mer än vad som framgår vid första anblick.

- Kontrollera fordonet efter en omkullkörning enligt rutinen vid driftstart.

Obs!

Motorskador Ofiltrerad insugningsluft har negativ inverkan på motorns livslängd.

Utan luftfilter tränger damm och smuts in motorn.

- Ta aldrig fordonet i drift utan luftfilter.

Obs!

Motorskada Motorn skadas vid överhettning.

- Stanna genast på ett trafiksäkert sätt och stäng av motorn när kylvätsketemperaturvarningen visas.
- Låt motorn och kylsystemet svalna.
- Kontrollera eller/och justera kylvätskenivån när kylsystemet har svalnat.

Obs!

Skador på växellådan Växellådan skadas vid felaktig användning av Quickshifter+.

Quickshifter+ kan användas endast när funktionen i kombinationsinstrumentet är aktiverad.

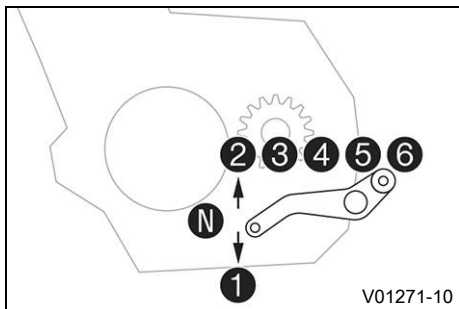
Quickshifter+ är inte aktiv när man drar in kopplingshandtaget.

- Använd Quickshifter+ endast i det angivna, tillåtna varvtalsområdet.



Info

Om ovanliga ljud hörs vid körning måste du omedelbart stanna. Stäng av motorn och kontakta en behörig KTM-verkstad.



- När situationen (uppförsbacke, körsituation etc.) tillåter det kan du lägga i en högre växel.
- Lätta på gashandtaget, dra samtidigt in kopplingshandtaget, lägg i nästa växel, släpp kopplingshandtaget och gasa.



Info




Hur de 6 framåtväxlarna ligger syns på bilden. Neutral- eller tomgångsläget är mellan 1:ans och 2:ans växel.

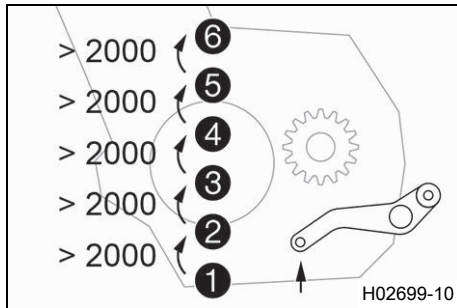
1:ans växel är start- och bergväxeln.

Drifttemperatur har nåtts när 5 staplar i temperaturmätaren lyser.

- När högsta möjliga hastighet har uppnåtts genom fullt gaspådrag, släpp gashandtaget något till $\frac{3}{4}$ gaspådrag. Hastigheten

sjunker knappt, medan bränsleförbrukningen minskar avsevärt.

- Gasa aldrig mer än väglaget och vädret tillåter. I synnerhet ska man vara väldigt försiktig med att gasa i kurvor.
- För nedväxling måste du vid behov bromsa motorcykeln och lätta på gashandtaget.
- Dra in kopplingshandtaget och lägg i nästa lägre växel. Släpp kopplingshandtaget långsamt och gasa eller upprepa växlingen.
- Om motorn till exempel stryps vid en korsning kan man bara dra in kopplingshandtaget och trycka nödavgångsknappen/elstartknappen till det nedre läget (Ⓢ). Växellådans neutralläge behöver inte läggas i.
- Stäng av motorn i stället för att köra resp. stå längre tid på tomgångsvarvtal.
- Om oljetryckslampan  tänds under körning måste du stanna omedelbart och stänga av motorn. Ta kontakt med en auktoriserad KTM-verkstad.
- Om felfunktions-kontrolllampan  tänds under körning bör en auktoriserad KTM-verkstad kontaktas så snart som möjligt.
- Om den allmänna varningslampan  tänds under körning visas ett meddelande på displayen.



Info

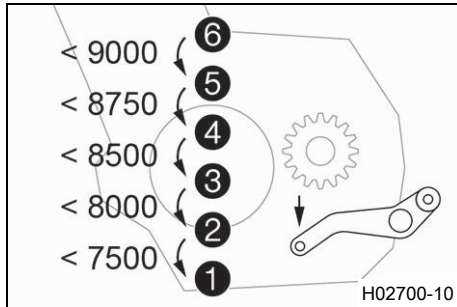
Extra viktiga meddelanden visas dessutom i menyn **Warning**.

- När halkvarningen visas på kombinationsinstrumentet är det risk för ishalka. Anpassa hastigheten till de ändrade vägförhållandena.
- När quickshifter + (tillval) är aktiverad i kombinationsinstrumentet, kan du lägga i en högre växel i det angivna varvtalsområdet utan att dra in kopplingshandtaget.



Info

På bilden visas minimivarvtal i varv/minut innan högre växel kan läggas i. Flytta snabbt växelspaken tills det tar stopp utan att ändra gashandtagets läge.



- När quickshifter + (tillval) är aktiverad i kombinationsinstrumentet, kan du lägga i en lägre växel i det angivna varvtalsområdet utan att dra in kopplingshandtaget.



Info

På bilden visas max. varvtal i varv/minut innan lägre växel kan läggas i.
Tryck växelspaken tills det tar stopp utan att ändra gashandtagets läge.



10.6 Bromsa in



Varning

Risk för olyckor Väta och smuts påverkar bromssystemet.

- Bromsa försiktigt flera gånger för att torka bromsbelägg och bromsskivorna och befria dem från smuts.



Varning

Risk för olyckor En instabil tryckpunkt i fram- eller bakkbromsen försämrar bromskraften.

- Kontrollera bromssystemet och återuppta inte körningen förrän problemet har åtgärdats. (Din auktoriserade KTM-verkstad hjälper gärna till.)



Varning

Risk för olyckor Bromssystemet slutar fungera vid överhettning.

Om fotbromspedalen inte släpps nöts bromsbeläggen ner permanent.

- Ta bort foten från fotbromspedalen när du inte vill bromsa fordonet.



Varning

Risk för olyckor Högre totalvikt förlänger bromssträckan.

- Tänk på att bromssträckan blir längre om du har en passagerare eller packning på motorcykeln.



Varning

Risk för olyckor Bromssystemet påverkas negativt av saltade vägar.

- Bromsa försiktigt flera gånger för att befria bromsbeläggen och bromsskivorna från salt.



Varning

Risk för olyckor Användning av ABS kan i vissa lägen göra att bromssträckan förlängs.

- Bromsa i enlighet med körsituationen och vägförhållandena.



Varning

Risk för olyckor Vid alltför kraftig inbromsning blockeras hjulen.

ABS-funktionen garanteras endast om den är tillkopplad.

- För att utnyttja skyddsfunktionen måste ABS-funktionen vara tillkopplad.

**Varning**

Risk för olyckor Bakhjulet kan låsas på grund av motorbromsens inverkan.

- Dra åt kopplingen när du gör en nödbromsning eller annan kraftig inbromsning eller bromsar på halt underlag.

**Varning**

Risk för olyckor Körhjälpen kan endast hindra fordonet att slå runt inom naturlagarnas gränser.

Det är inte alltid möjligt att kompensera för extrema körsituationer som packningen med hög tyngdpunkt, växlande vägunderlag, branta nedförsbackar eller tvärbromsning utan urkoppling.

- Anpassa körstilen till vägförhållandena och din egen körkompetens.

-
- Bromsa genom att släppa på gasen och bromsa samtidigt med fram- och bakbromsen.

**Info**

Med ABS kan hela bromskraften användas, både vid tvärbromsning och vid dåligt väggrepp på sandigt, regnsvått eller halt underlag utan risk för att hjulen låser sig.

**Varning**

Risk för olyckor Lutande underlag minskar den maximalt möjliga bromseffekten.

- Sluta om möjligt bromsa innan kurvor börjar.

-
- Bromsningen bör alltid ha avslutats innan du kör in i en kurva. Lägg i en lägre växel beroende på hastigheten.

- Använd motorbromsen vid körning i längre nedförsbackar. Växla ned ett eller två lägen, se dock till att motorns varvtal inte är för högt. Därigenom slipper du bromsa lika mycket och överhettar inte bromssystemet.

10.7 Stanna, parkera



Varning

Risk för personskador Obehöriga som arbetar med fordonet utsätter både sig själva och andra för fara.

- Lämna aldrig fordonet obevakat när motorn är igång.
- Säkra fordonet så att obehöriga inte kan använda det.
- Spärra styrningen och dra ut tändningsnyckeln när du lämnar fordonet obevakat.



Varning

Risk för brännskador Vissa fordonsdelar blir mycket varma när fordonet är i drift.

- Vidrör inga delar som avgassystem, kylare, motor, stötdämpare eller bromssystem innan de svalnat av.
- Låt fordonsdelarna svalna av innan arbetet påbörjas.

Obs!

Materialsador Fordonet skadas om det parkeras på ett felaktigt sätt.

Om fordonet rullar iväg eller ramlar omkull kan allvarliga skador uppstå.

Komponenterna som används när man parkerar fordonet är utformade endast för fordonets vikt.

- Parkera fordonet på fast och jämn mark.
- Se till att ingen person sätter sig på fordonet när fordonet är parkerat på ett stöd.

Obs!



Brandrisk Varma fordonsdelar utgör en brand- och explosionsrisk.

- Parkera inte fordonet i närheten av lättantändliga eller explosiva material.
- Låt fordonet svalna innan du täcker över det.

-
- Bromsa in motorcykeln.
 - Lägg i växellådans friläge .
 - Stäng av tändningen genom att vrida tändningsnyckeln till läget .

Info

När motorn stängs av med nödavstängningsknappen och tändningen i tändningslåset förblir påslagen, avbryts inte strömförsörjningen till de flesta strömförbrukarna. 12 V-batteriet laddas då ur. Stäng därför alltid av motorn med tändningslåset. Nödavstängningsknappen ska bara användas i nödsituationer.

-
- Parkera motorcykeln på fast mark.
 - Fäll ner sidostödet med foten, för stödet framåt till stoppläget. Ställ fordonet på stödet.
 - Blockera styrningen genom att vrida styret åt vänster. Tryck sedan ned tändningsnyckeln till läget  och vrid den till läget . Rör på styret lite fram och tillbaka för att få styrlåset att haka fast. Dra ut tändningsnyckeln.



10.8 Transport

Obs!

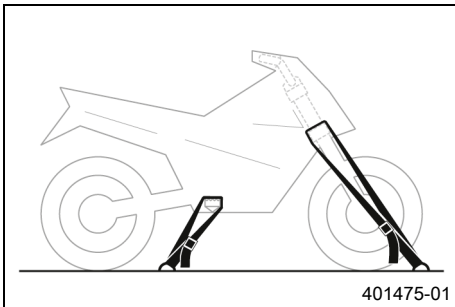
Risk för skador Det parkerade fordonet kan rulla iväg eller välta.

- Parkera fordonet på fast och jämn mark.

Obs!

Brandrisk Varma fordonsdelar utgör en brand- och explosionsrisk.

- Parkera inte fordonet i närheten av lättantändliga eller explosiva material.
- Låt fordonet svalna innan du täcker över det.



- Stäng av motorn.
- Fixera motorcykeln med spännband eller andra lämpliga fästordningar så att den inte kan ramla omkull eller rulla iväg.

10.9 Fylla på bränsle



Fara

Brandrisk Bränslet är lättantändligt.

Bränslet i bränsletanken expanderar vid uppvärmning och kan tränga ut vid överfyllning.

- Tankka inte fordonet i närheten av öppen eld eller brinnande cigaretter.
- Stäng av motorn när du tankar bränsle.
- Säkerställ att inget bränsle spills ut, framför allt inte på varma delar av fordonet.
- Torka omedelbart upp utspillt bränsle.
- Följ anvisningarna avseende bränsletankning.



Varning

Risk för förgiftning Bränsle är giftigt och hälsovådligt.

- Låt inte bränsle hamna på huden, i ögonen eller på kläderna.
- Uppsök omedelbart läkare om bränsle har svalts.
- Andas inte in bränsleångor.
- Vid hudkontakt spolras det drabbade stället omedelbart av med mycket vatten.
- Spola ögonen grundligt med vatten och uppsök omedelbart läkare om bränsle har hamnat i ögonen.
- Byt om ifall du får bränsle på kläderna.

Obs!

Materialskador Vid undermålig bränslekvalitet sätts bränslefiltret igen i förtid.

10 KÖRANVISNING

I vissa länder och regioner är den tillgängliga bränslekväliteten och -renheten otillräcklig under vissa omständigheter. Detta leder till problem i bränslesystemet.

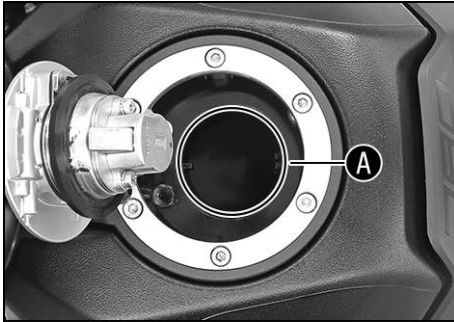
- Tank endast rent bränsle som uppfyller angiven standard. (Din auktoriserade KTM-verkstad hjälper gärna till.)



Obs!

Risker för miljön Icke fackmässig hantering av bränsle innebär risk för miljöskador.

- Låt inte bränslet hamna i grundvattnet, marken eller avloppssystemet.
-



E10

E5

F02023-10

- Stäng av motorn.
- Öppna tanklocket. (📖 s 42)
- Fyll på bränsle i bränsletanken, max. upp till nedre kanten **A** av påfyllningsstutsen.

Volym bränsletank, totalt ca	20 l	Blyfri bensin (ROZ 95) (📖 s 361)
------------------------------	------	----------------------------------

i Info

Med hjälp av en alternativ Flash-fil är det möjligt att använda bränsle av låg kvalitet. Hos en auktoriserad KTM-återförsäljare finns det mer information om t.ex. oktantal.

- Stäng tanklocket. (📖 s 44)

11 SERVICESHEMA





11.1 Extra information

Alla påföljande arbeten som uppstår genom obligatoriska eller rekommenderade arbeten kräver en separat order och beräknas separat.

Beroende på lokala körförhållanden kan andra serviceintervall gälla i ditt land.

Vissa serviceintervall och vad dessa omfattar kan ändra sig beroende på teknisk vidareutveckling. Det senast gällande serviceschemat finns alltid i KTM Dealer.net. Din auktoriserade KTM-återförsäljare hjälper gärna till.

11.2 Obligatoriskt arbete

	var 24:e månad				
	var 12:e månad				
	var 30 000 km				
	var 15 000 km				
	efter 1 000 km				
Läs av felminnet med KTM-diagnosverktyget. 	<input type="radio"/>	<input checked="" type="radio"/>	<input checked="" type="radio"/>	<input checked="" type="radio"/>	<input checked="" type="radio"/>
Programmera växelaxelsensorn. 	<input type="radio"/>	<input checked="" type="radio"/>	<input checked="" type="radio"/>	<input checked="" type="radio"/>	<input checked="" type="radio"/>
Kontrollera elsystemets funktion.	<input type="radio"/>	<input checked="" type="radio"/>	<input checked="" type="radio"/>	<input checked="" type="radio"/>	<input checked="" type="radio"/>
Byt motorolja och oljefilter, rengör oljesilarna.  (📖 s 314)	<input type="radio"/>	<input checked="" type="radio"/>	<input checked="" type="radio"/>	<input checked="" type="radio"/>	<input checked="" type="radio"/>
Kontrollera frambromsens bromsbelägg. (📖 s 244)	<input type="radio"/>	<input checked="" type="radio"/>	<input checked="" type="radio"/>	<input checked="" type="radio"/>	<input checked="" type="radio"/>
Kontrollera bakbromsens bromsbelägg. (📖 s 250)	<input type="radio"/>	<input checked="" type="radio"/>	<input checked="" type="radio"/>	<input checked="" type="radio"/>	<input checked="" type="radio"/>
Kontrollera bromsskivorna. (📖 s 239)	<input type="radio"/>	<input checked="" type="radio"/>	<input checked="" type="radio"/>	<input checked="" type="radio"/>	<input checked="" type="radio"/>
Kontrollera att bromskablarna är täta och oskadade. 	<input type="radio"/>	<input checked="" type="radio"/>	<input checked="" type="radio"/>	<input checked="" type="radio"/>	<input checked="" type="radio"/>

	var 24:e månad				
	var 12:e månad				
	var 30 000 km				
	var 15 000 km				
	efter 1 000 km				
Kontrollera bromsvätskenivån i frambromsen. (📖 s 240)	○	●	●	●	●
Kontrollera bromsvätskenivån i bakbromsen. (📖 s 246)	○	●	●	●	●
Byt frambromsens bromsvätska. 🛠️					●
Byt bakbromsens bromsvätska. 🛠️					●
Kontrollera kopplingshandtagets spel. (📖 s 320)	○	●	●	●	●
Kontrollera fotbromspedalens spel. (📖 s 245)	○	●	●	●	●
Kontrollera att fjäderbenet och gaffeln är täta. Utför service efter behov och användning. 🛠️	○	●	●	●	●
Rengör gaffelbenens dammtätningar. 🛠️ (📖 s 215)		●	●		
Kontrollera spelet i styrhuvudets lager.	○	●	●	●	●
Kontrollera däckens skick. (📖 s 272)	○	●	●	●	●
Kontrollera däcktrycket. (📖 s 275)	○	●	●	●	●
Dra åt ekrarna. 🛠️	○				
Kontrollera ekrarnas spänning. (📖 s 276)		●	●	●	●
Kontrollera fälgslaget. 🛠️	○	●	●	●	●
Kontrollera kedja, bakdrev, framdrev och kedjestyrrare. (📖 s 192)		●	●	●	●

11 SERVICESHEMA

	var 24:e månad				
	var 12:e månad				
	var 30 000 km				
	var 15 000 km				
	efter 1 000 km				
Kontrollera kedjespänningen. (📖 s 188)	○	●	●	●	●
Byt tändstiften. 🛠️			●		
Kontrollera ventilspelet. 🛠️			●		
Kontrollera kylvätskenivån och frostskyddet. 🛠️	○	●	●	●	●
Kontrollera att kablarna inte är skadade eller vikta. 🛠️		●	●	●	●
Byt luftfilter, rengör luftfilterboxen. 🛠️		●	●		
Kontrollera bränsletrycket. 🛠️		●	●	●	●
Kontrollera strålkastarinställningen. (📖 s 298)	○	●	●		
Kontrollera kylarfläktens funktion. 🛠️	○	●	●	●	●
Slutkontroll: Kontrollera fordonets trafiksäkerhet och provkör fordonet. 🛠️	○	●	●	●	●
Läs av felminnet med KTM-diagnosverktyget efter provkörningen. 🛠️	○	●	●	●	●
Ställ in serviceindikeringen. 🛠️	○	●	●	●	●
Gör en serviceanteckning i KTM Dealer.net . 🛠️	○	●	●	●	●

○ engångsintervall

● återkommande intervall

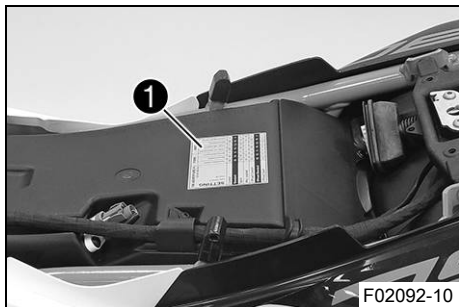
11.3 Rekommenderat arbete

	var 48:e månad				
	var 12:e månad				
	var 30 000 km				
	var 15 000 km				
	efter 1 000 km				
Kontrollera ramen. 🐾				•	
Kontrollera svingen. 🐾				•	
Kontrollera/rengör oljemunstycket för kopplingsmörjning. 🐾	○	•	•		
Kontrollera svinglagrets spel.		•	•		
Kontrollera hjullagrens spel.		•	•		
Byt kylvätskan. 🐾					•
Töm dräneringsslangarna. 🐾	○	•	•	•	•
Kontrollera att alla slangar (t ex bränsle-, kyl-, avluftnings- och dräneringsslangar) och hylsor inte har sprickor, är täta och korrekt dragna. 🐾		•	•	•	•
Smörj alla rörliga delar (t ex sidostöd, handspak och kedja) och kontrollera att de går lätt. 🐾	○	•	•	•	•
Kontrollera att lättåtkomliga och säkerhetsrelaterade skruvar och muttrar är ordentligt åtdragna. 🐾	○	•	•	•	•

- engångsintervall
- återkommande intervall

12 INSTÄLLNING AV CHASSIT

12.1 Gaffel/fjäderben



Med gaffeln och fjäderbenet kan flera inställningar göras för att anpassa motorcykelchassit till förarens stil och vikt.



Info

Rekommenderade chassiinställningar finns sammanställda i tabellen ①. Tabellen finns under sadeln vid luftfilterboxen.

Dessa inställningsvärden är riktvärden och ska bara fungera som utgångspunkt vid inställning av chassit. Om man avviker från riktvärdena kan köregenskaperna försämrats, särskilt om man kör fort.

12.2 Ställa in gaffelns kompressionsdämpning



Info

Den hydrauliska kompressionsdämpningen avgör hur gaffeln beter sig vid kompression.



(Alla standardmodeller)

- Vrid den vita justerdelen **1** medsols tills det tar stopp.

i Info

Justerdelen **1** sitter längst upp på vänster gaffelben.

Kompressionsdämpningen sitter i vänster gaffelben **COMP** (vit justerdel). Returdämpningen sitter i höger gaffelben **REB** (röd justerdel).

- Vrid det antal klick som motsvarar gaffeltypen motsols.

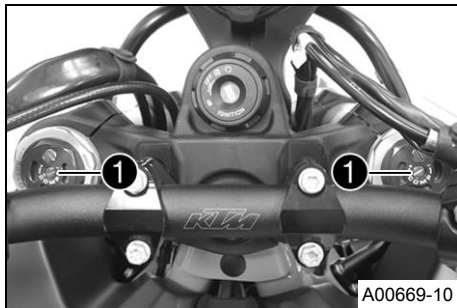
Specifikation

Kompressionsdämpning	
Komfort	20 klickningar
Standard	15 klickningar
Sport	10 klickningar
Max tillåten lastvikt	15 klickningar

i Info

Vrid medsols för att öka dämpningen, vrid motsols för att minska dämpningen vid kompressionsrörelsen.

12 INSTÄLLNING AV CHASSIT



(790 Adventure R Rally)

- Vrid justerskruvarna ① medsols tills det tar stopp.

i Info

Justerskruvarna ① sitter vid övre änden av gaffelbenen.

Ställ in båda gaffelbenen likadant.

- Vrid det antal klick som motsvarar gaffeltypen motsols.

Specifikation

Kompressionsdämpning	
Komfort	16 klickningar
Standard	20 klickningar
Sport	10 klickningar
Max tillåten lastvikt	8 klickningar

i Info

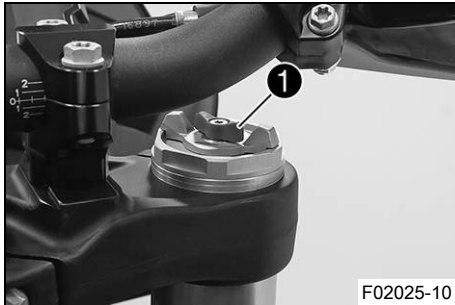
Vrid medsols för att öka dämpningen, vrid motsols för att minska dämpningen vid kompressionsrörelsen.

12.3 Ställa in gaffelns returdämpning



Info

Den hydrauliska returdämpningen avgör hur gaffeln betar sig vid utfjädringen.



(Alla standardmodeller)

- Vrid den röda justerdelen **1** medsols tills det tar stopp.



Info

Justerdelen **1** sitter längst upp på höger gaffelben.

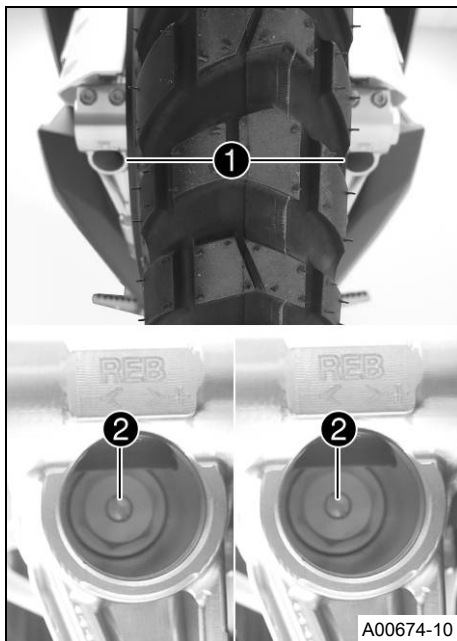
Returdämpningen sitter i höger gaffelben **REB** (röd justerdel). Kompressionsdämpningen sitter i vänster gaffelben **COMP** (vit justerdel).

- Vrid det antal klick som motsvarar gaffeltypen motsols.

Specifikation

Returdämpning	
Komfort	18 klickningar
Standard	15 klickningar
Sport	10 klickningar
Max tillåten lastvikt	15 klickningar

12 INSTÄLLNING AV CHASSIT



Info

Vrid medsols för att öka dämpningen, vrid motsols för att minska dämpningen vid utfjädringen.

(790 Adventure R Rally)

- Ta bort skyddshättorna **1**.
- Vrid justerskruvarna **2** medsols tills det tar stopp.



Info

Justerskruvarna **2** sitter längst ned på gaffelbenen.
Ställ in båda gaffelbenen likadant.

- Vrid det antal klick som motsvarar gaffeltypen motsols.

Specifikation

Returdämpning	
Komfort	18 klickningar
Standard	18 klickningar
Sport	18 klickningar
Max tillåten lastvikt	18 klickningar



Info

Vrid medsols för att öka dämpningen, vrid motsols för att minska dämpningen vid utfjädringen.

- Montera skyddshättorna ❶.



12.4 Ställa in gaffelns fjäderförspänning

Förarbete

- Lyft upp motorcykeln med monteringsstativet baktill. (📖 s 182)
- Demontera skärmen fram. (📖 s 212)
- Lyft upp motorcykeln med monteringsstativet fram. (📖 s 183)

Huvudarbete

(Alla standardmodeller)

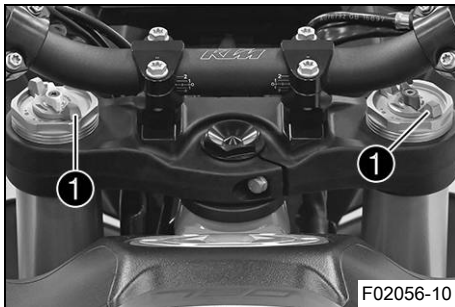
- Vrid T-handtagen ❶ motsols tills det tar emot.
- ✓ Markeringen +0 ligger emot höger del.



Info

Inställningen får endast göras för hand. Använd inga verktyg.
Ställ in båda gaffelbenen likadant.

- Vrid T-handtagen medsols.



12 INSTÄLLNING AV CHASSIT

Specifikation

Fjäderförspänning - Preload Adjuster	
Komfort	+0
Standard	+0
Sport	+0
Max tillåten lastvikt	+3

✓ T-handtagen snäpper in märkbart vid siffervärdena.

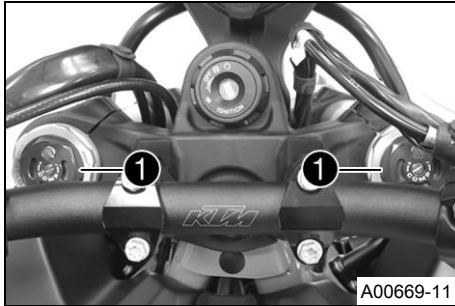
i Info

Ställ endast in fjäderförspänningen på siffervärdena, eftersom den inte hakar i mellan dessa siffervärden.

Vrid medsols för ökad fjäderförspänning, vrid motsols för minskad fjäderförspänning.

Inställningen av fjäderförspänningen påverkar inte returdämpningens inställning.

I princip ska man dock alltid ställa in högre retur-dämpning om fjäderförspänningen ökas.



(790 Adventure R Rally)

- Vrid justerskruvarna ❶ motsols tills det tar stopp.



Info

Ställ in båda gaffelbenen likadant.

- Vrid justerskruvarna medsols.

Specifikation

Fjäderförspänning - Preload Adjuster	
Komfort	6 klickningar
Standard	10 klickningar
Sport	12 klickningar
Max tillåten lastvikt	16 klickningar



Info

Vrid medsols för ökad fjäderförspänning, vrid motsols för minskad fjäderförspänning. Inställningen av fjäderförspänningen påverkar inte returdämpningens inställning. I princip ska man dock alltid ställa in högre retur-dämpning om fjäderförspänningen ökas.

Efterarbete

- Ta ned motorcykeln från monteringsstativet fram. (📖 s 184)
- Montera skärmen fram. (📖 s 213)

12 INSTÄLLNING AV CHASSIT

- Ta ned motorcykeln från lyftanordningen baktill. (📖 s 182)

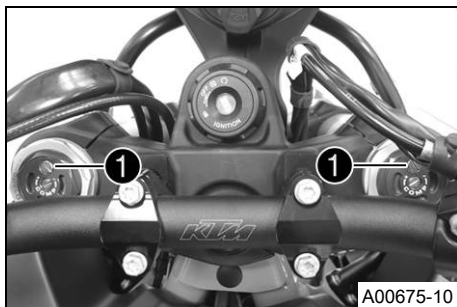
12.5 Avlufta gaffelbenen (790 Adventure R Rally)

Förarbete

- Lyft upp motorcykeln med monteringsstativet baktill. (📖 s 182)
- Demontera skärmen fram. (📖 s 212)
- Lyft upp motorcykeln med monteringsstativet fram. (📖 s 183)

Huvudarbete

- Lossa avluftningsskruvarna ❶.
- ✓ Ett eventuellt övertryck i gaffelns insida utjämnas.
- Dra åt avluftningsskruvarna.



Info

Genomför arbetet på båda gaffelbenen.

12.6 Kompressionsdämpning fjäderben

Fjäderbenets kompressionsdämpning är uppdelad i två områden, highspeed och lowspeed. Highspeed och lowspeed gäller bakhjulets kompressionshastighet och inte körhastigheten.

Highspeed-inställningen av kompressionsdämpningen är exempelvis verksam när man kör över en asfaltskant, då bakhjulets fjädrar komprimeras snabbt.

Lowspeed-inställningen av kompressionsdämpningen är exempelvis verksam vid körning över långa gupp i marken, då bakhjulets fjädrar komprimeras långsamt.

Dessa två områden kan ställas in separat, men övergången mellan highspeed och lowspeed är dock flytande. Därigenom påverkar ändringar av highspeed-området kompressionen även i lowspeed-området och tvärtom.

12.7 Ställa in fjäderbenets kompressionsdämpning lowspeed



Se upp

Risk för personskador Om fjäderbenet tas isär på fel sätt, kommer delar av fjäderbenet att slungas omkring.

Fjäderbenet är fyllt med högkomprimerat kväve.

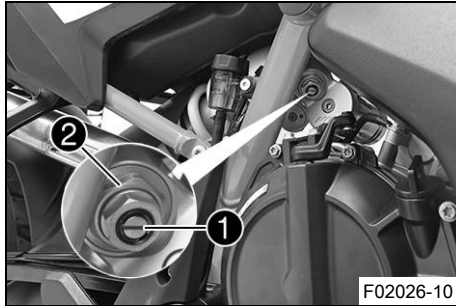
- Följ den angivna beskrivningen. (Din auktoriserade KTM-verkstad hjälper gärna till.)



Info

Lowspeed-inställningen av kompressionsdämpningen visar effekt vid långsam till normal fjädring av fjäderbenet.

12 INSTÄLLNING AV CHASSIT



(Alla standardmodeller)

- Vrid justerskruven **1** medsols med en skruvmejsel ända fram till det sista hörbara klickljudet.



Info

Lossa inte skruvförbandet **2**!

- Vrid det antal klick som motsvarar fjäderbenstypen motsols.

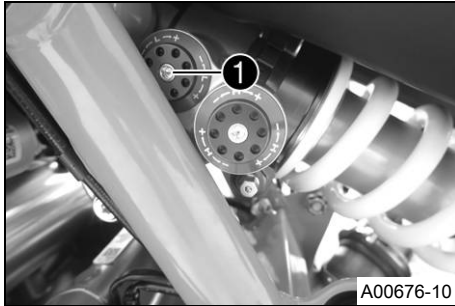
Specifikation

Kompressionsdämpning lowspeed	
Komfort	20 klickningar
Standard	15 klickningar
Sport	10 klickningar
Max tillåten lastvikt	7 klickningar



Info

Vrid medsols för att öka dämpningen, vrid motsols för att minska dämpningen.



(790 Adventure R Rally)

- Vrid justerskraven **1** medsols ända till det sista märkbara klicket.
- Vrid det antal klick som motsvarar fjäderbenstypen motsols.

Specifikation

Kompressionsdämpning lowspeed	
Komfort	15 klickningar
Standard	12 klickningar
Sport	10 klickningar
Max tillåten lastvikt	10 klickningar



Info

Vrid medsols för att öka dämpningen, vrid motsols för att minska dämpningen.

12 INSTÄLLNING AV CHASSIT

12.8 Ställa in fjäderbenets kompressionsdämpning highspeed



Se upp

Risk för personskador Om fjäderbenet tas isär på fel sätt, kommer delar av fjäderbenet att slungas omkring.

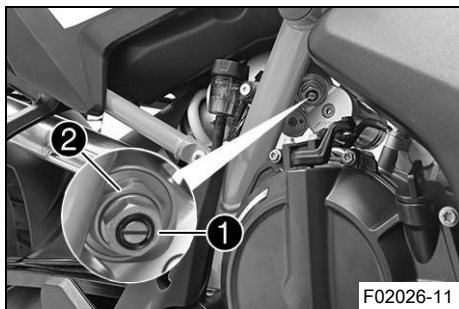
Fjäderbenet är fyllt med högkomprimerat kväve.

- Följ den angivna beskrivningen. (Din auktoriserade KTM-verkstad hjälper gärna till.)



Info

Highspeed-inställningen av kompressionsdämpningen visar effekt vid snabb fjädring av fjäderbenet.



(Alla standardmodeller)

- Vrid justerskruven **1** medsols med en hylsnyckel tills det tar stopp.



Info

Lossa inte skruvförbandet **2**!

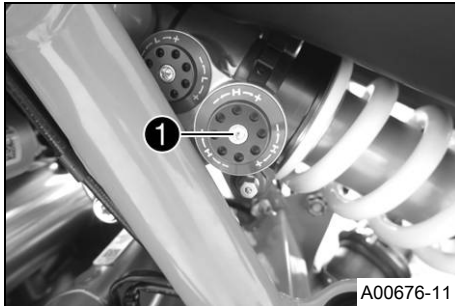
- Vrid det antal varv som motsvarar fjäderbenstypen motsols.

Specifikation

Kompressionsdämpning highspeed	
Komfort	2 varv
Standard	1,5 varv
Sport	1,5 varv
Max tillåten lastvikt	1 varv

i Info

Vrid medsols för att öka dämpningen, vrid motsols för att minska dämpningen.



(790 Adventure R Rally)

- Vrid justerskruven **1** medsols med en hylsnyckel tills det tar stopp.

i Info

Lossa inte skruvförbandet **2**!

- Vrid det antal varv som motsvarar fjäderbenstypen motsols.

12 INSTÄLLNING AV CHASSIT

Specifikation

Kompressionsdämpning highspeed	
Komfort	32 klickningar
Standard	30 klickningar
Sport	30 klickningar
Max tillåten lastvikt	28 klickningar



Info

Vrid medsols för att öka dämpningen, vrid motsols för att minska dämpningen.

12.9 Ställa in fjäderbenets returdämpning

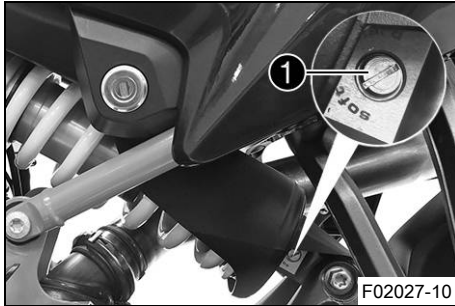


Se upp

Risk för personskador Om fjäderbenet tas isär på fel sätt, kommer delar av fjäderbenet att slungas omkring.

Fjäderbenet är fyllt med högkomprimerat kväve.

- Följ den angivna beskrivningen. (Din auktoriserade KTM-verkstad hjälper gärna till.)



(Alla standardmodeller)

- Vrid justerskraven **1** medsols ända till det sista märkbara klicket..
- Vrid det antal klick som motsvarar fjäderbenstypen motsols.

Specifikation

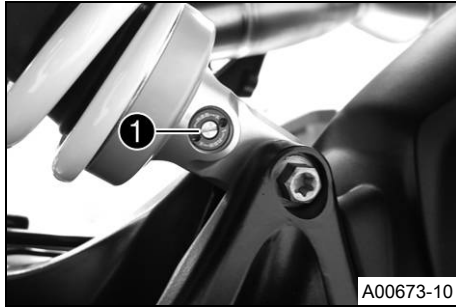
Returdämpning	
Komfort	20 klickningar
Standard	15 klickningar
Sport	12 klickningar
Max tillåten lastvikt	9 klickningar



Info

Vrid medsols för att öka dämpningen, vrid motsols för att minska dämpningen vid utfjädringen.

12 INSTÄLLNING AV CHASSIT



(790 Adventure R Rally)

- Vrid justerskruven ① medsols ända till det sista märkbara klicket..
- Vrid det antal klick som motsvarar fjäderbenstypen motsols.

Specifikation

Returdämpning	
Komfort	15 klickningar
Standard	15 klickningar
Sport	15 klickningar
Max tillåten lastvikt	15 klickningar



Info

Vrid medsols för att öka dämpningen, vrid motsols för att minska dämpningen vid utfjädringen.

12.10 Ställa in fjäderbenets fjäderförspänning ↗



Varning

Risk för olyckor Ändringar av chassiinställningen kan påverka köregenskaperna avsevärt.

- Kör till en början långsamt efter att inställningarna gjorts för att kontrollera köregenskaperna.

i Info

Fjäderförspänningen bestämmer fjädringens utgångsläge på fjäderbenet. En optimalt inställd fjäderförspänning är anpassad efter förarens vikt och eventuell packning och passagerare och ger motorcykeln en väl avvägd kombination av körbarhet och stabilitet.

Förarbete

Krav

- Svingen är avlastad.

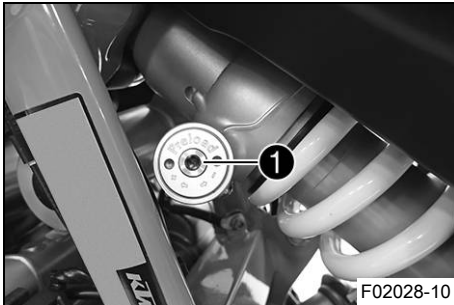
Huvudarbete

(Alla standardmodeller)

- Vrid justerskruven **1** motsols tills det tar stopp.
- Vrid det antal varv medsols som motsvarar fjäderbenstypen och användningen.

Specifikation

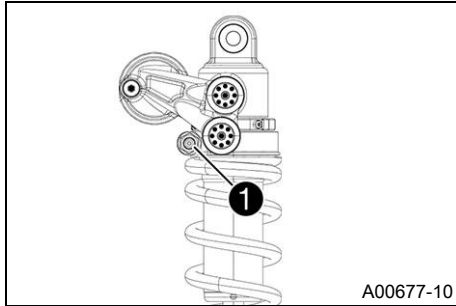
Fjäderförspänning - Preload Adjuster	
Komfort	4 varv
Standard	4 varv
Sport	4 varv
Max tillåten lastvikt	10 varv



i Info

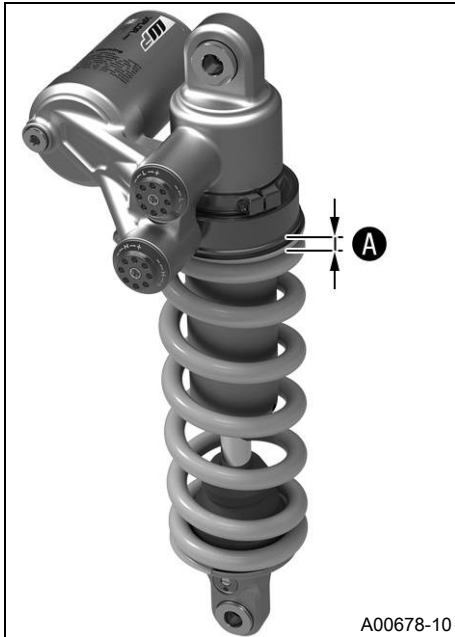
Vrid medsols för ökad fjäderförspänning, vrid motsols för minskad fjäderförspänning.

12 INSTÄLLNING AV CHASSIT



(790 Adventure R Rally)

- Vrid skruven **1** motsols tills fjädern inte längre är spänd alls.



- Spänn fjädern med skruven ❶ till det specificerade måttet **A**.

Specifikation

Fjäderförspänning	
Komfort	8 mm
Standard	8 mm
Sport	8 mm
Max tillåten lastvikt	14 mm



Info

Vrid medsols för ökad förspänning, vrid motsols för minskad förspänning av fjädern.

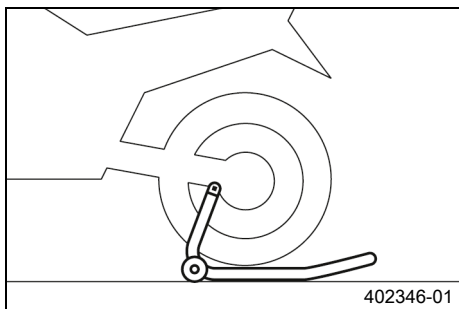
13 SERVICEARBETEN CHASSI

13.1 Lyfta upp motorcykeln med monteringsstativet baktill

Obs!

Risk för skador Det parkerade fordonet kan rulla iväg eller välta.

- Parkera fordonet på fast och jämn mark.



- Montera fästadaptern på svingen.
- Sätt in adaptrar baktill på monteringsstativet.

Fästesadapter (61029955144)

Bakjulsmonteringsstativ (69329955000)

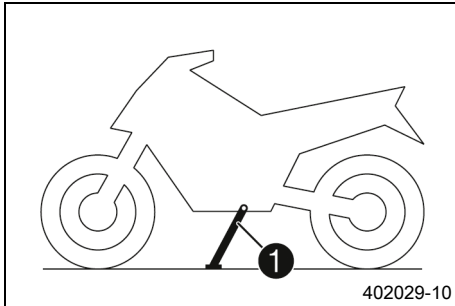
- Ställ motorcykeln lodrätt, justera monteringsstativet i förhållande till svingen tillsammans med adapterna och lyft upp motorcykeln.

13.2 Ta ned motorcykeln från lyftanordningen baktill

Obs!

Risk för skador Det parkerade fordonet kan rulla iväg eller välta.

- Parkera fordonet på fast och jämn mark.



- Se till att motorcykeln inte kan välta.
- Ta bort monteringsstativet bak och ställ fordonet på sidostödet ①.
- Ta bort fästadaptern från svingen.



13.3 Lyft upp motorcykeln med monteringsstativet fram

Obs!

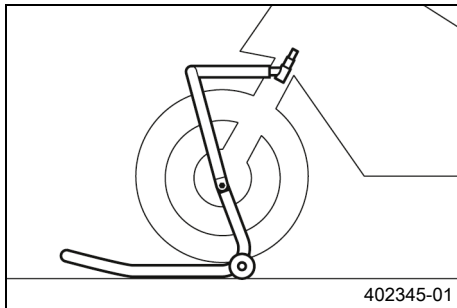
Risk för skador Det parkerade fordonet kan rulla iväg eller välta.

- Parkera fordonet på fast och jämn mark.

Förarbete

- Lyft upp motorcykeln med monteringsstativet baktill. (📖 s 182)
- Demontera skärmen fram. (📖 s 212)

13 SERVICEARBETEN CHASSI



Huvudarbete

- Ställ styret i läget för körning rakt framåt.
- Ställ depåstödet fram med adaptrarna vid gaffelröret.

Fästbult (69329965040)

Framhjulsmonteringsstativ, stort (69329965100)

- Justera monteringsstativet framtill i förhållande till gaffelbenen.



Info

Lyft alltid upp motorcykeln bak först.

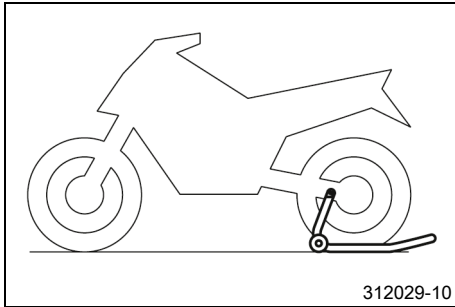
- Lyft upp motorcykeln fram.

13.4 Ta ned motorcykeln från monteringsstativet fram

Obs!

Risk för skador Det parkerade fordonet kan rulla iväg eller välta.

- Parkera fordonet på fast och jämn mark.



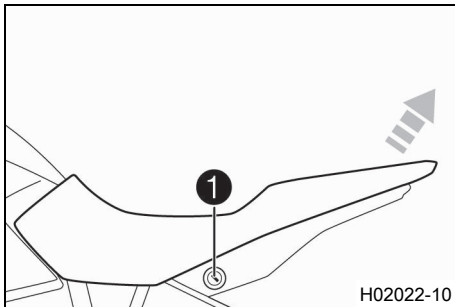
Huvudarbete

- Se till att motorcykeln inte kan välta.
- Avlägsna monteringsstativet fram.

Efterarbete

- Montera skärmen fram. (📖 s 213)

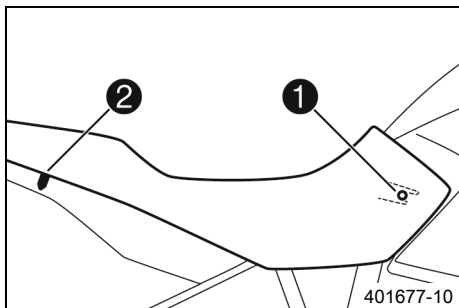
13.5 Ta bort sadeln



- Sätt i tändningsnyckeln i sadellåset **1** och vrid den medsols.
- Lyft upp sadeln baktill, dra den bakåt och ta av den uppåt.
- Dra ut tändningsnyckeln.

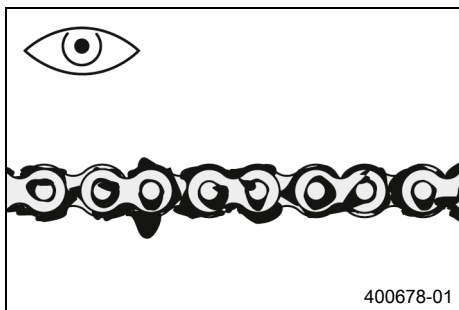
13 SERVICEARBETEN CHASSI

13.6 Montera sadeln



- Haka i sadeln på bränsletanken med piggen **1**, sänk ner den bak och skjut den framåt.
- För in låsbulten **2** i låshuset och tryck sadeln nedåt bak tills det hörs att låsbulten hakar fast.
- Kontrollera att sadeln är korrekt monterad.

13.7 Kontrollera kedjans nedsmutsning



- Kontrollera om kedjan är mycket smutsig.
 - » Om kedjan är mycket smutsig:
 - Rengör kedjan. (📖 s 187)

13.8 Rengöra kedjan



Varning

Risk för olyckor Smörjmedel på däcken försämrar väghållningen.

- Ta bort smörjmedel från däcken med ett lämpligt rengöringsmedel.



Varning

Risk för olyckor Olja eller fett på bromsskivorna försämrar bromskraften.

- Håll alltid bromsskivorna olje- och fettfria.
- Vid behov rengörs bromsskivorna med bromsrengöringsmedel.



Obs!

Risker för miljön Miljöfarliga ämnen orsakar miljöskador.

- Kassera oljor, fetter, filter, bränslen, rengöringsmedel, bromsvätska etc. i enlighet med gällande bestämmelser.



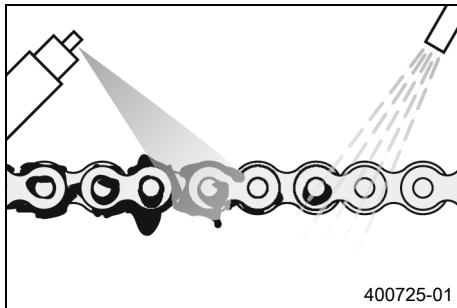
Info

Kedjans livslängd beror till stor del på hur den sköts.

Förarbete

- Lyft upp motorcykeln med monteringsstativet baktill.
(📖 s 182)

13 SERVICEARBETEN CHASSI



Huvudarbete

- Spola bort grov smuts med en mjuk vattenstråle.
- Ta bort smörjmedelsrester med kedjerengöringsmedel.

Kedjerengöringsmedel (📖 s 365)

- Spruta på kedjesprej efter torkningen.

Kedjesprej Street (📖 s 365)

Efterarbete

- Ta ned motorcykeln från lyftanordningen bakfull. (📖 s 182)

13.9 Kontrollera kedjespänning



Varning

Risk för olyckor En felaktig kedjespänning skadar komponenter och leder till olyckor.

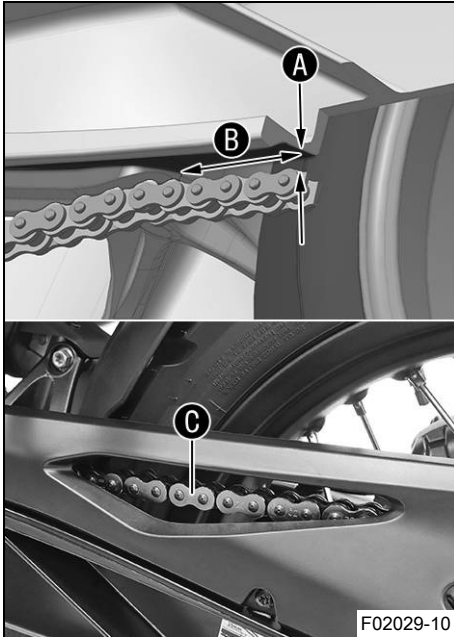
Om kedjan spänns alltför hårt kommer kedjan, framdrevet, bakdrevet samt växell- och bakhjulslagren att slitas ut fortare. Några komponenter kan spricka eller knäckas vid överbelastning.

Om kedjan är för lös, kan den lossna från framdrevet eller bakdrevet. Därigenom blockeras bakhjulet eller blir motorn skadad.

- Kontrollera kedjespänningen regelbundet.
- Ställ in kedjespänningen enligt anvisningarna.

Förarbete

- Lyft upp motorcykeln med monteringsstativet baktill. (📖 s 182)



Huvudarbete

- Lägg i växellådans friläge **N**.
- Tryck upp kedjan bakom kedjeglidaren och ta reda på kedjespänningen **A** mellan svingen och kedjans överkant.

Specifikation

Avstånd B till kedjeglidaren	2,5 cm
Mät avståndet till den plana delen av svingen direkt ovanför kedjan, inte till svingens kant.	

i Info

Kedjans övre del **C** ska vara spänd. Kedjeslitaget är inte alltid jämnt. Upprepa mätningen på olika ställen på kedjan.

Kedjespänning	2 ... 5 mm
---------------	------------

- » Om kedjespänningen inte överensstämmer med specifikationen:
 - Ställ in kedjespänningen. (📖 s 190)
- Ta ned motorcykeln från lyftanordningen baktill. (📖 s 182)

13.10 Ställa in kedjespänningen



Varning

Risk för olyckor En felaktig kedjespänning skadar komponenter och leder till olyckor.

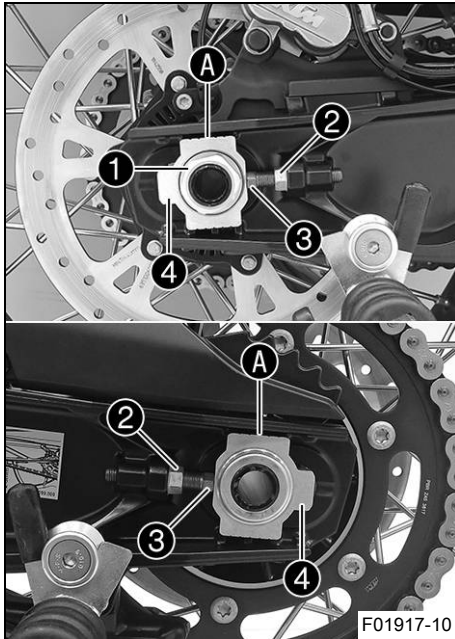
Om kedjan spänns alltför hårt kommer kedjan, framdrevet, bakdrevet samt växel- och bakhjulslagren att slitas ut fortare. Några komponenter kan spricka eller knäckas vid överbelastning.

Om kedjan är för lös, kan den lossna från framdrevet eller bakdrevet. Därigenom blockeras bakhjulet eller blir motorn skadad.

- Kontrollera kedjespänningen regelbundet.
- Ställ in kedjespänningen enligt anvisningarna.

Förarbete

- Lyft upp motorcykeln med monteringsstativet baktill. (📖 s 182)
- Kontrollera kedjespänningen. (📖 s 188)



Huvudarbete

- Lossa muttern ①.
- Lossa muttrarna ②.
- Justera kedjans spänning genom att vrida justerskruvarna ③ på vänster och höger sida.

Specifikation

Kedjespänning	2 ... 5 mm
Vrid vänster och höger justerskruvar ③ så att märkena på den vänstra och högra kedjespännaren ④ står i samma position i förhållande till referensmärkena A. Bakhjulet är nu korrekt inriktat.	

i Info

Kedjans övre del ska vara spänd.
Kedjeslitaget är inte alltid jämnt. Upprepa mätningen på olika ställen på kedjan.

- Dra åt muttrarna ②.
- Se till att kedjespännarna ④ ligger an mot justerskruvarna ③.
- Dra åt muttern ①.

Specifikation

Mutter hjulaxel bak	M25x1,5	90 Nm Gånga och kontaktyta på hjulaxeln infettade
------------------------	---------	---------------------------------------------------------

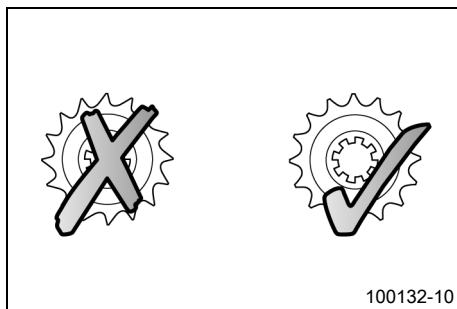
Efterarbete

- Kontrollera kedjespänningen. (📖 s 188)

13.11 Kontrollera kedja, bakdrev, framdrev och kedjestyrare

Förarbete

- Lyft upp motorcykeln med monteringsstativet baktill.
(📖 s 182)



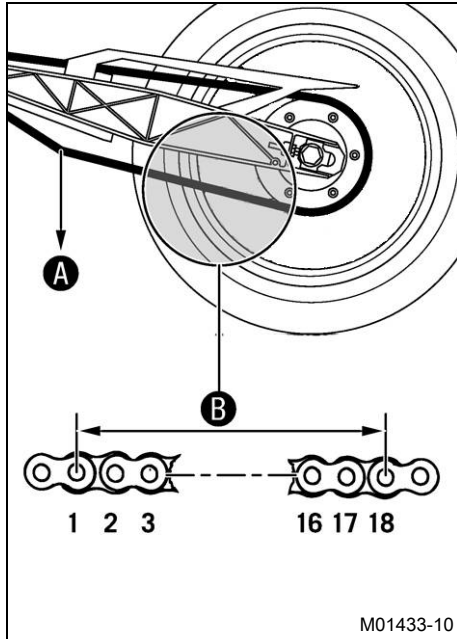
Huvudarbete

- Kontrollera om kedjan, bakdrevet och framdrevet är slitna.
 - » Om kedjan, bakdrevet eller framdrevet är nedslitna:
 - Byt drivningssats. 🛠️



Info

Framdrev, bakdrev och kedja bör alltid bytas ut samtidigt.



- Lägg i växellådans friläge **N**.
- Dra i kedjans nedre del med angiven vikt **A**.

Specifikation

Vikt, mätning av kedjans slitage	15 kg
----------------------------------	-------

- Mät avståndet **B** mellan 18 kedjelänkar på kedjans nedre del.



Info

Kedjeslitaget är inte alltid jämnt. Upprepa mätningen på olika ställen på kedjan.

Maximalt avstånd B mellan 18 kedjelänkar på kedjans längsta del	272 mm
------------------------------------------------------------------------	--------

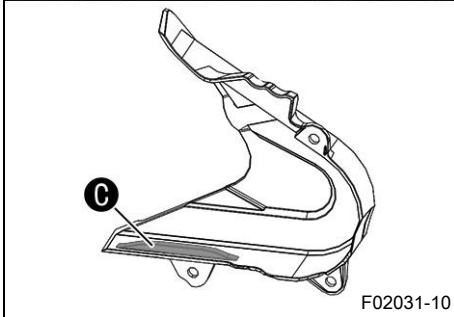
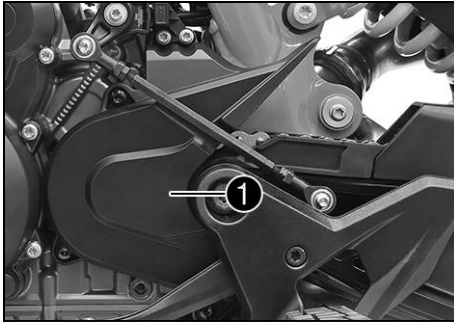
- » Om avståndet **B** är större än det angivna måttet:
 - Byt drivningssats. 🛠️



Info

När en ny kedja monteras bör även bakdrevet och framdrevet bytas ut.
Nya kedjor slits snabbare när de går på gamla bakdrev/framdrev.
Av säkerhetsskäl har kedjan ingen låslänk.

13 SERVICEARBETEN CHASSI

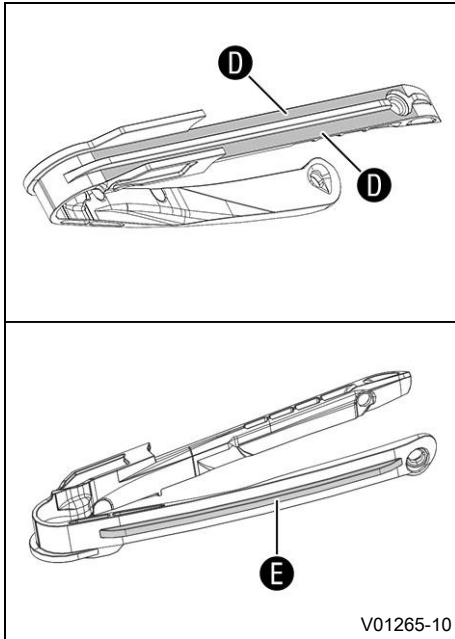


F02031-10

- Kontrollera framdrevsskyddet ① avseende slitage.
 - » Om framdrevsskyddet är kraftigt slitet i det markerade området C:
 - Byt framdrevets skydd. 🛠️
- Kontrollera att framdrevsskyddet ① sitter fast ordentligt.
 - » Om framdrevsskyddet sitter löst:
 - Dra åt framdrevsskyddets skruvar.

Specifikation

Skruv framdrevsskydd	M5	5 Nm
		Loctite®243™



- Kontrollera om kedjeskyddet är slitet.
 - » Om det syns genomgående slitspår på kedjan vid kedjeskyddet i det markerade området **D**:
 - Byt ut kedjeskyddet. 🛠️
 - » Om kedjeskyddet är kraftigt slitet på undersidan i det markerade området **E**:
 - Byt ut kedjeskyddet. 🛠️
- Kontrollera att kedjeskyddet sitter fast ordentligt.
 - » Om kedjeskyddet sitter löst:
 - Dra åt kedjeskyddets skruvar.

Specifikation

Övriga skruvar chassi	M5	5 Nm
--------------------------	----	------

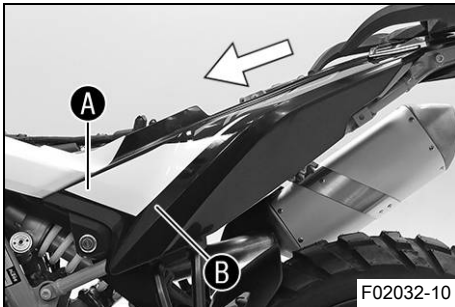
Efterarbete

- Ta ned motorcykeln från lyftanordningen baktill. (📖 s 182)



13 SERVICEARBETEN CHASSI

13.12 Demontera vänster sidokåpa



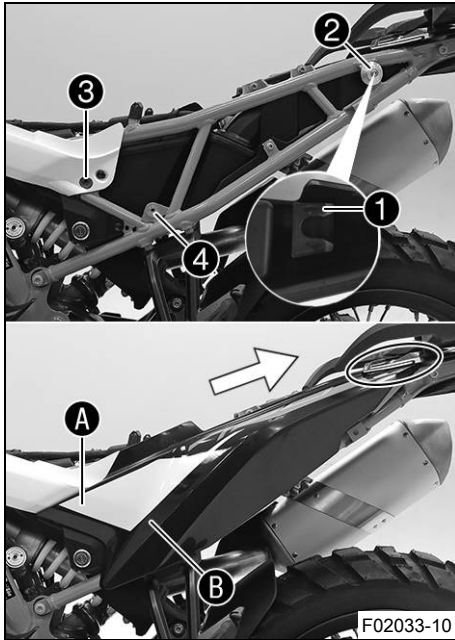
Förarbete

- Ta bort sadeln. (📖 s 185)

Huvudarbete

- Dra ut vänster sidokåpa kring **A** och **B** ur gummbussningarna.
- Dra bort vänster sidokåpa sidledes och ta av framåt.

13.13 Montera vänster sidokåpa

**Huvudarbete**

- Placera vänster sidokåpa med piggen ① vid bussningen ② och skjut den bakåt.
- ✓ Den vänstra sidokåpan hakar i under bakpartiet.
- Tryck in vänster sidokåpa kring A i gummibussningen ③ och kring B i gummibussningen ④.

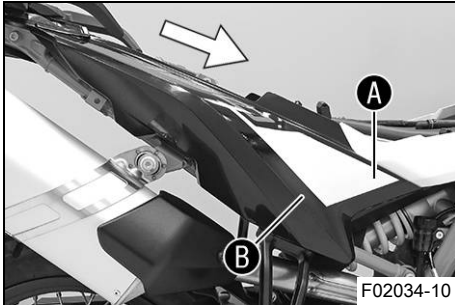
Efterarbete

- Montera sadeln. (📖 s 186)



13 SERVICEARBETEN CHASSI

13.14 Demontera höger sidokåpa



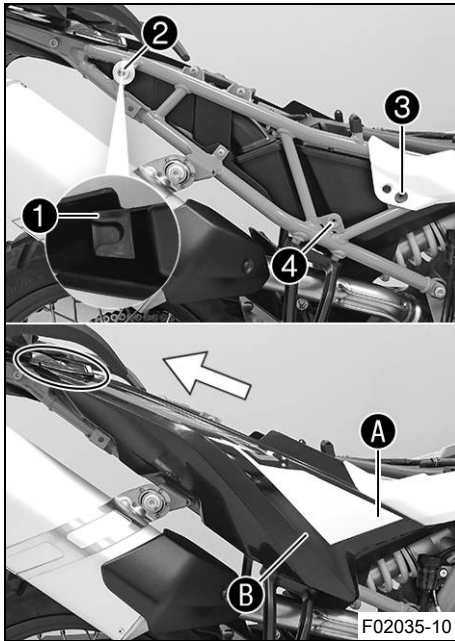
Förarbete

- Ta bort sadeln. (📖 s 185)

Huvudarbete

- Dra ut höger sidokåpa kring **A** och **B** ur gummibussningarna.
- Dra bort höger sidokåpa sidledes och ta av framåt.

13.15 Montera höger sidokåpa

**Huvudarbete**

- Placera höger sidokåpa med piggen ① vid bussningen ② och skjut den bakåt.
- ✓ Den högra sidokåpan hakar i under bakpartiet.
- Tryck in höger sidokåpa kring A i gummibussningen ③ och kring B i gummibussningen ④.

Efterarbete

- Montera sadeln. (📖 s 186)



13 SERVICEARBETEN CHASSI

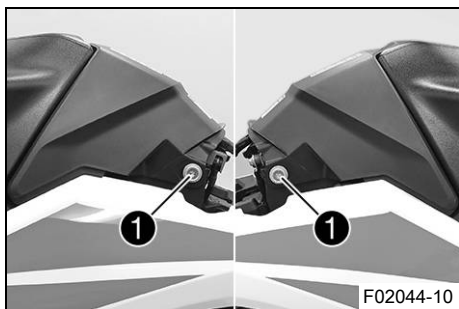
13.16 Demontera batteriskyddet

Förarbete

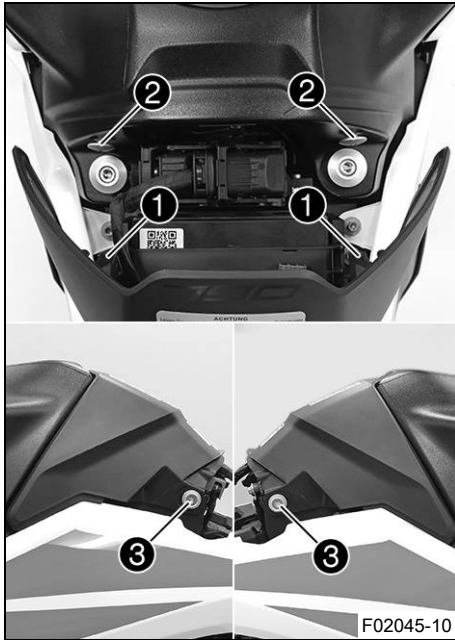
- Ta bort sadeln. (📖 s 185)

Huvudarbete

- Ta bort skruvarna ① med hylsorna.
- Ta bort batteriskyddet uppåt.



13.17 Montera batteriskydd

**Huvudarbete**

- Placera batteriskyddet med piggarna ❶ vid bussningarna ❷ och skjut nedåt.
- ✓ Batteriskyddet hakar i till vänster och höger under bränsletankspoilern.
- Sätt i skruvarna ❸ med bussningarna och dra åt.

Specifikation

Skruv sadelfäste	M6	5 Nm
------------------	----	------

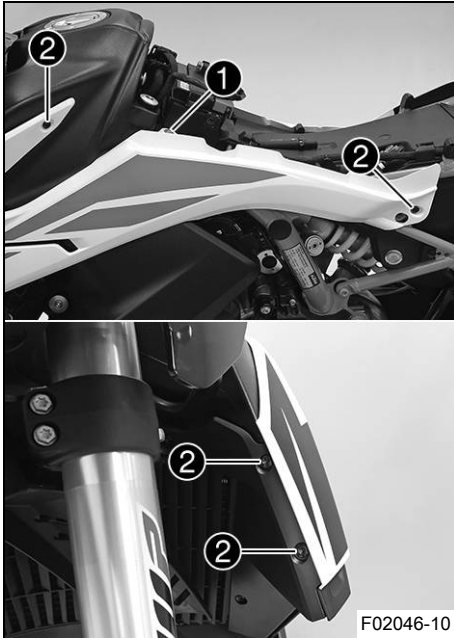
Efterarbete

- Montera sadeln. (📖 s 186)

13.18 Demontera vänster bränsletankspoiler

Förarbete

- Ta bort sadeln. (📖 s 185)
- Demontera vänster sidokåpa. (📖 s 196)
- Demontera batteriskyddet. (📖 s 200)



Huvudarbete

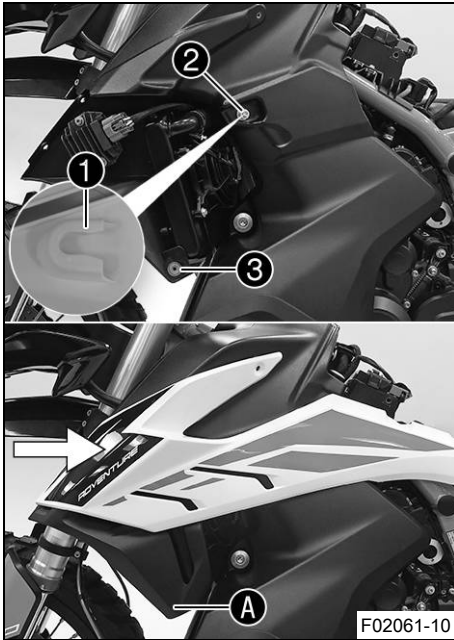
- Ta bort skruven ①.
- Ta bort skruvarna ②.

13 SERVICEARBETEN CHASSI



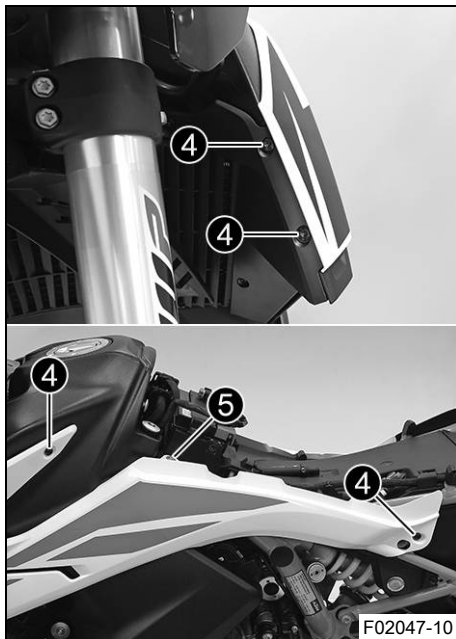
- Dra ut vänster bränsletankspoiler kring **A** ur gummibussningen.
- Dra bort vänster bränsletankspoiler sidledes och ta av framåt.

13.19 Montera vänster bränsletankspoiler

**Huvudarbete**

- Placera vänster bränsletankspoiler med piggen ① vid busningen ② och skjut bak sidledes.
- Tryck in vänster bränsletankspoiler kring A i gummibussningen ③.

13 SERVICEARBETEN CHASSI



- Sätt dit skruvarna ④ utan att dra åt dem.

Specifikation

Övriga skruvar chassi	M5	5 Nm
-----------------------	----	------

- Sätt dit skruven ⑤ utan att dra åt den.

Specifikation

Skruv bränsletank-spoiler	M6	5 Nm
---------------------------	----	------

- ✓ Den vänstra bränsletankspoilers framkant är jämnt justerad.

- Dra åt alla skruvar för vänster bränsletankspoiler.

Specifikation

Övriga skruvar chassi	M5	5 Nm
Skruv bränsletank-spoiler	M6	5 Nm

Efterarbete

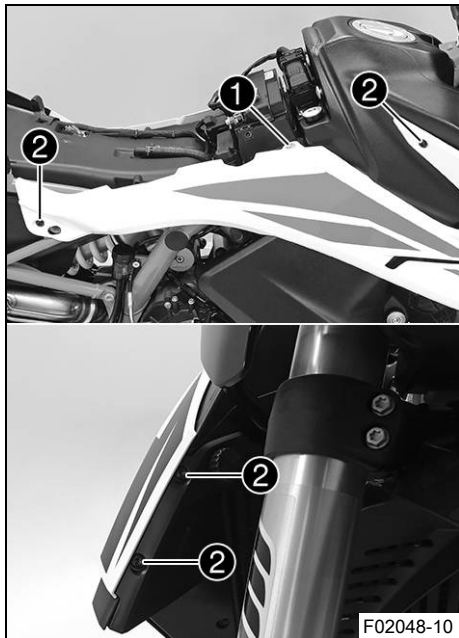
- Montera batteriskyddet. (📖 s 201)
- Montera vänster sidokåpa. (📖 s 197)
- Montera sadeln. (📖 s 186)

13.20 Demontera höger bränsletankspoiler

Förarbete

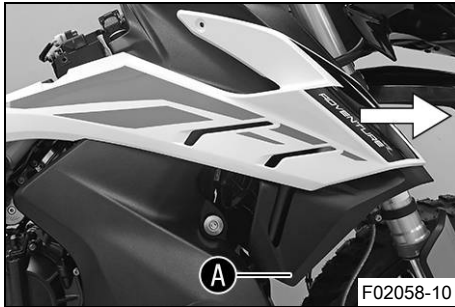
- Ta bort sadeln. (📖 s 185)
- Demontera höger sidokåpa. (📖 s 198)
- Demontera batteriskyddet. (📖 s 200)

13 SERVICEARBETEN CHASSI



Huvudarbete

- Ta bort skruven ①.
- Ta bort skruvarna ②.

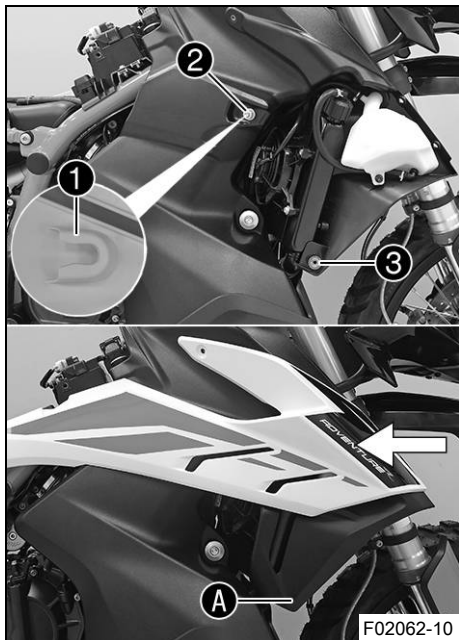


- Dra ut höger bränsletankspoiler kring **A** ur gummibussningen.
- Dra bort höger bränsletankspoiler sidledes och ta av framåt.



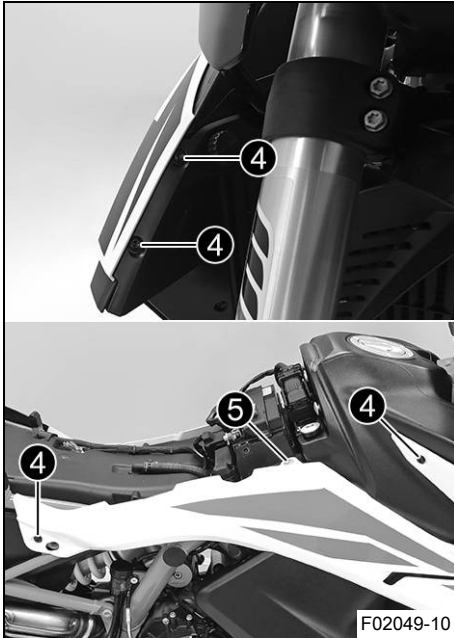
13 SERVICEARBETEN CHASSI

13.21 Montera höger bränsletankspoiler



Huvudarbete

- Placera höger bränsletankspoiler med piggen ① vid bussningen ② och skjut bak sidledes.
- Tryck in höger bränsletankspoiler kring A i gummibussningen ③.



- Sätt dit skruvarna ④ utan att dra åt dem.

Specifikation

Övriga skruvar chassi	M5	5 Nm
--------------------------	----	------

- Sätt dit skruven ⑤ utan att dra åt den.

Specifikation

Skruv bränsletank- spoiler	M6	5 Nm
-------------------------------	----	------

- ✓ Den högra bränsletankspoilers framkant är jämnt justerad.

- Dra åt alla skruvar för höger bränsletankspoiler.

Specifikation

Övriga skruvar chassi	M5	5 Nm
Skruv bränsletank- spoiler	M6	5 Nm

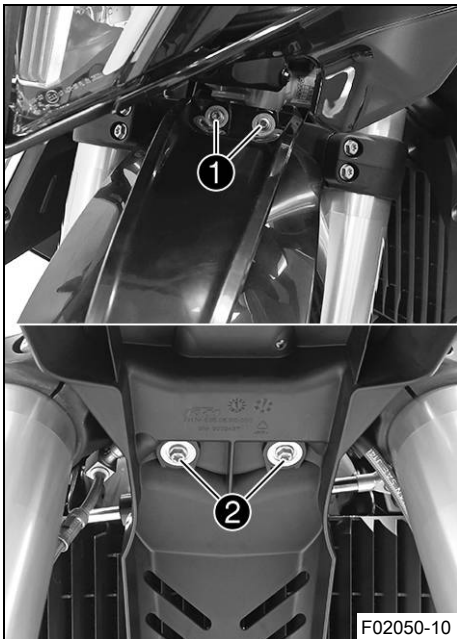
Efterarbete

- Montera batteriskyddet. (📖 s 201)
- Montera höger sidokåpa. (📖 s 199)
- Montera sadeln. (📖 s 186)



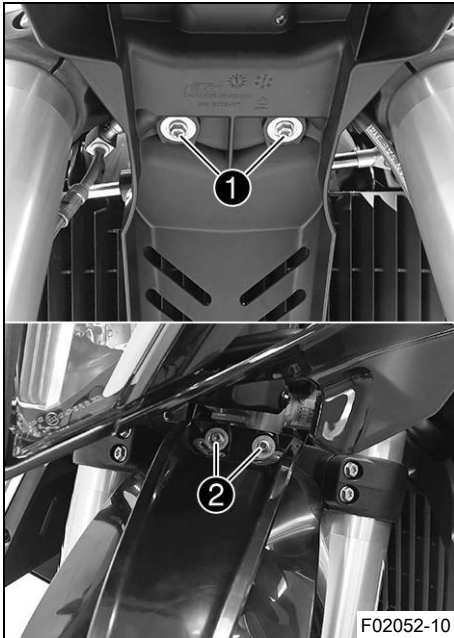
13 SERVICEARBETEN CHASSI

13.22 Demontera skärmen fram



- Ta bort skruvarna ①.
- Ta bort skruvarna ②.
- Ta av skärmen genom att dra den framåt.

13.23 Montera skärmen fram



- Sätt skärmen fram på plats. Sätt dit skruvarna **1** utan att dra åt dem.

Specifikation

Övriga skruvar chassi	M6	10 Nm
--------------------------	----	-------

- Sätt dit skruvarna **2** utan att dra åt dem.

Specifikation

Övriga skruvar chassi	M6	10 Nm
--------------------------	----	-------

✓ Skärmen är jämnt justerad framåt.

- Dra åt samtliga skruvar till skärmen fram.

Specifikation

Övriga skruvar chassi	M6	10 Nm
--------------------------	----	-------

13 SERVICEARBETEN CHASSI

13.24 Demontera gaffelskyddet



- Ta bort skruvarna ❶.
- Ta bort skruven ❷.
- Ta bort gaffelskyddet framåt.
- Upprepa arbetsstegen på den andra sidan.

13.25 Montera gaffelskyddet



- Placera gaffelskyddet i korrekt läge. Sätt dit skruven ❶ utan att dra åt den.

Specifikation

Skruv till gaffelskydd	M5x12	5 Nm
------------------------	-------	------

- Sätt dit skruvarna ❷ utan att dra åt dem.

Specifikation

Skruv till gaffelskydd	M5x17	5 Nm
------------------------	-------	------

✓ Gaffelskyddet är jämnt justerat framåt.

- Dra åt samtliga gaffelskyddets skruvar.

Specifikation




Skruv till gaffelskydd	M5x12	5 Nm
Skruv till gaffelskydd	M5x17	5 Nm

- Upprepa arbetsstegen på den andra sidan.




13.26 Rengöra gaffelbenens dammtätningar

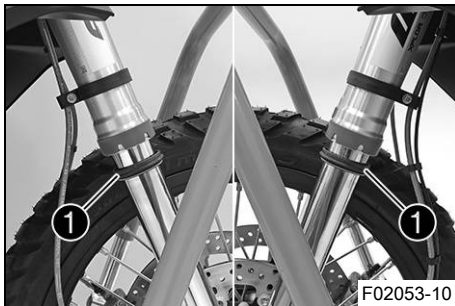
Förarbete

- Lyft upp motorcykeln med monteringsstativet baktill. ( s 182)
- Demontera skärmen fram. ( s 212)
- Lyft upp motorcykeln med monteringsstativet fram. ( s 183)

Huvudarbete

(Alla standardmodeller)

- Skjut ner båda gaffelbenens dammtätningar .



Info

Dammtätningarna stryker av damm och grov smuts från gaffelbenen. Med tiden kan smuts samla sig bakom dammtätningarna. Om denna smuts inte avlägsnas kan de bakomliggande oljeringarna bli otäta.



Varning

Risk för olyckor Olja eller fett på bromsskivorna försämrar bromskraften.

- Håll alltid bromsskivorna olje- och fettfria.
- Vid behov rengörs bromsskivorna med bromsrengöringsmedel.

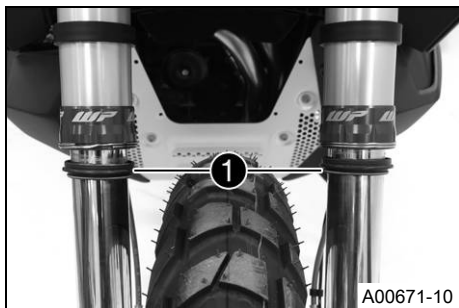
- Rengör och olja in dammtätningar och gaffelns innerrör på båda gaffelbenen.

Universal oljespray (📖 s 366)

- Tryck tillbaka dammtätningen till monteringsläget.
- Torka bort överflödiga olja.

(790 Adventure R Rally)

- Skjut ner båda gaffelbenens dammtätningar ❶.



Info

Dammtätningarna stryker av damm och grov smuts från gaffelbenen. Med tiden kan smuts samla sig bakom dammtätningarna. Om denna smuts inte avlägsnas kan de bakomliggande oljeringarna bli otäta.



Varning

Risk för olyckor Olja eller fett på bromsskivorna försämrar bromskraften.

- Håll alltid bromsskivorna olje- och fettfria.
- Vid behov rengörs bromsskivorna med bromsrengöringsmedel.

- Rengör och olja in dammtätningar och gaffelns innerrör på båda gaffelbenen.

Universal oljespray (📖 s 366)

- Tryck tillbaka dammtätningen till monteringsläget.
- Torka bort överflödiga olja.

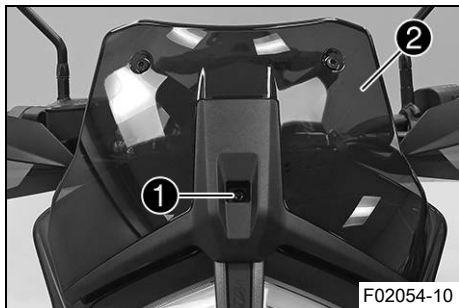
Efterarbete

- Ta ned motorcykeln från monteringsstativet fram. (📖 s 184)
- Montera skärmen fram. (📖 s 213)
- Ta ned motorcykeln från lyftanordningen baktill. (📖 s 182)



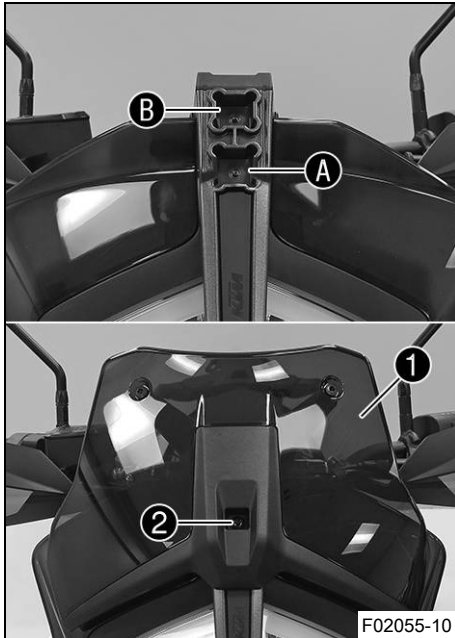
13 SERVICEARBETEN CHASSI

13.27 Demontera vindskyddet



- Ta bort skruven ① och lossa vindskyddet ②.

13.28 Montera vindskydd



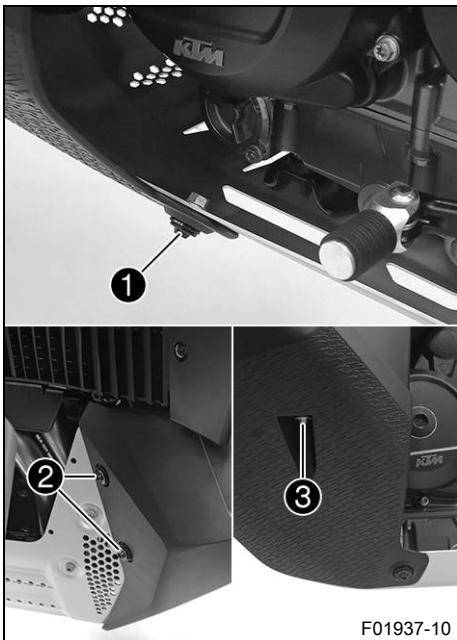
- Placera vindskyddet **1** i det nedre urtaget **A** eller i det övre urtaget **B**.
- Sätt dit och dra åt skruven **2**.

Specifikation

Övriga skruvar chassi	M5	5 Nm
--------------------------	----	------

13 SERVICEARBETEN CHASSI

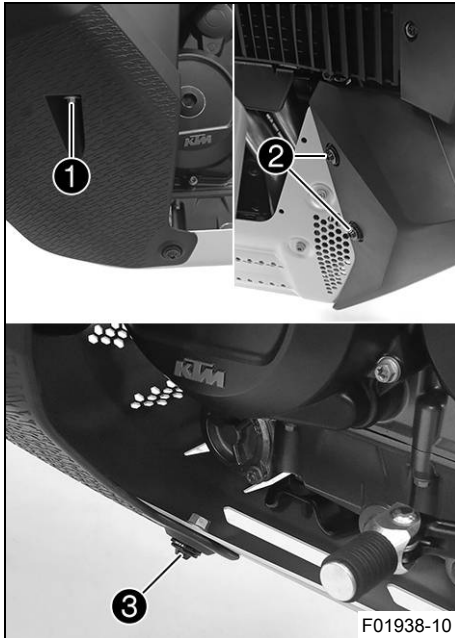
13.29 Demontera vänster tankkåpa



- Ta bort skruvförbandet ①.
- Ta bort skruvarna ②.
- Ta bort skruven ③.
- Ta bort vänster tankkåpa.

F01937-10

13.30 Montera vänster tankkåpa



– Placera vänster tankkåpa i korrekt läge.

– Sätt dit och dra åt skruven **1**.

Specifikation

Skruv bränsletanks-hölje	M6x12	8 Nm
--------------------------	-------	------

– Sätt dit skruvarna **2** utan att dra åt dem.

Specifikation

Skruv bränsle-tankshölje	M6x18	5 Nm	Loctite®243™
--------------------------	-------	------	--------------

– Sätt dit skruvförbandet **3**, men dra inte åt det än.

Specifikation

Skruvförband tankkåpa	M6	5 Nm	Loctite®243™
-----------------------	----	------	--------------

✓ Den vänstra tankkåpan är jämnt justerad framåt.

– Dra åt alla skruvar för vänster tankkåpa.

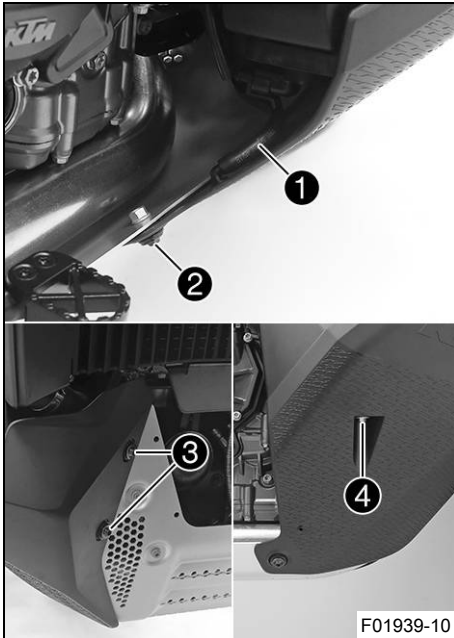
13 SERVICEARBETEN CHASSI

Specifikation

Skruv bränsle- tankshölje	M6x12	8 Nm
Skruv bränsle- tankshölje	M6x18	5 Nm Loctite®243™
Skruvförband tankkåpa	M6	5 Nm Loctite®243™



13.31 Demontera höger tankkåpa

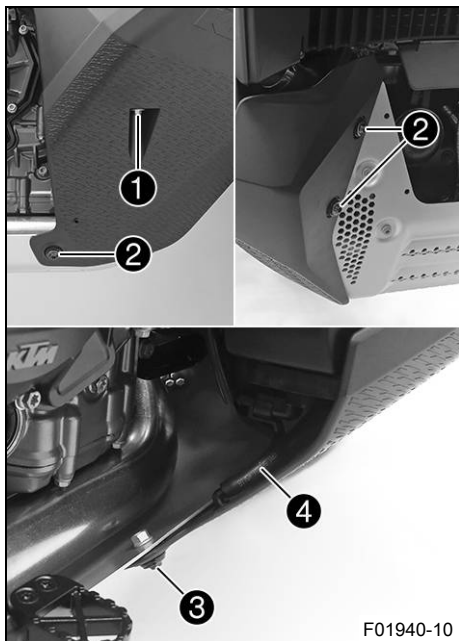


- Dra ut slang **1** ur vinkelstycke.
- Ta bort skruvförbandet **2**.
- Ta bort skruvarna **3**.
- Ta bort skruven **4**.
- Ta bort höger tankkåpa.



13 SERVICEARBETEN CHASSI

13.32 Montera höger tankkåpa



– Placera höger tankkåpa i korrekt läge.

– Sätt dit och dra åt skruven **1**.

Specifikation

Skruv bränsletanks-hölje	M6x12	8 Nm
--------------------------	-------	------

– Sätt dit skruvarna **2** utan att dra åt dem.

Specifikation

Skruv bränsle-tankshölje	M6x18	5 Nm	Loctite®243™
--------------------------	-------	------	---------------------

– Sätt dit skruvförbandet **3**, men dra inte åt det än.

Specifikation

Skruvförband tankkåpa	M6	5 Nm	Loctite®243™
-----------------------	----	------	---------------------

✓ Den högra tankkåpan är jämnt justerad framåt.

– Dra åt alla skruvar för höger tankkåpa.

Specifikation

Skruv bränsle- tankshölje	M6x12	8 Nm	
Skruv bränsle- tankshölje	M6x18	5 Nm	Loctite®243™
Skruvförband tankkåpa	M6	5 Nm	Loctite®243™

- Anslut slangen ④ till vinkelstycket.



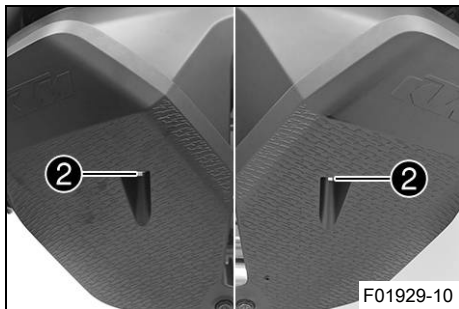
13.33 Demontera motorskyddet



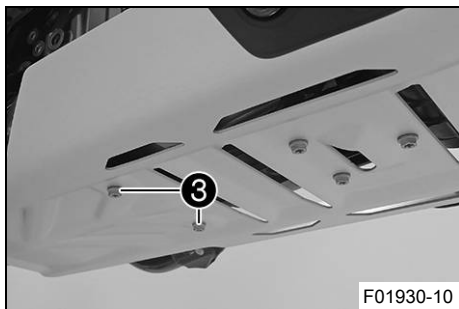
F01928-10

- Dra ut slang ① ur vinkelstycke.

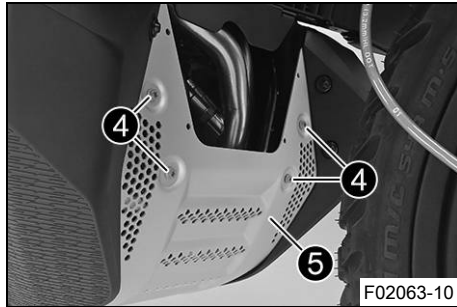
13 SERVICEARBETEN CHASSI



- Ta bort skruvama ②.



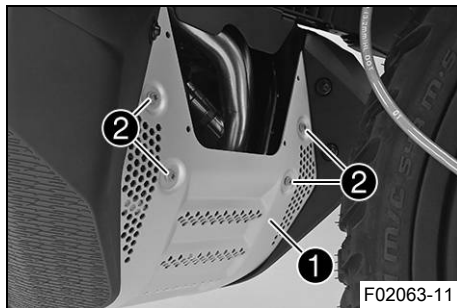
- Ta bort skruvama ③.



- Ta bort skruvarna ④ och lossa motorskyddet ⑤.



13.34 Montera motorskyddet

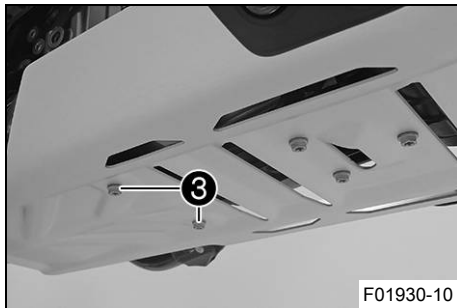


- Sätt motorskyddet ① på plats.
- Sätt dit skruvarna ② utan att dra åt dem.

Specifikation

Skruv motor- skydd	M6x10	10 Nm	Loctite®243™
-----------------------	-------	-------	--------------

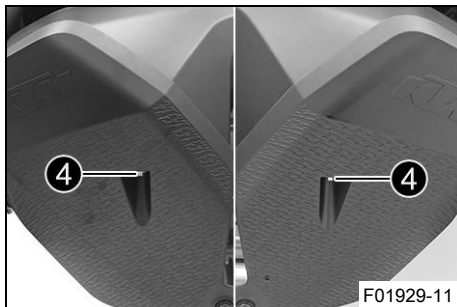
13 SERVICEARBETEN CHASSI



- Sätt dit skruvarna ③ utan att dra åt dem.

Specifikation

Skruv motorskydd	M6x8	8 Nm
------------------	------	------



- Sätt dit skruvarna ④ utan att dra åt dem.

Specifikation

Skruv bränsletanks-hölje	M6x12	8 Nm
--------------------------	-------	------

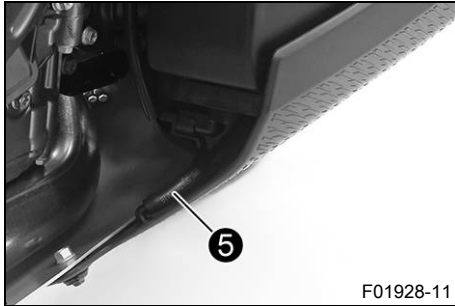
✓ Motorskyddet är jämnt justerat framåt.

- Dra åt samtliga motorskyddets skruvar.

Specifikation

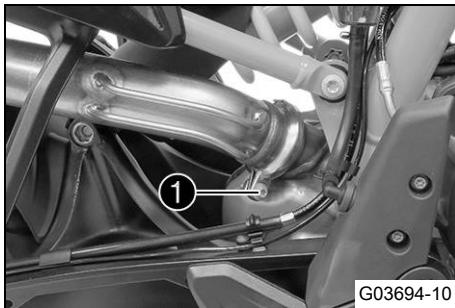
Skruv motorskydd	M6x8	8 Nm
Skruv motorskydd	M6x10	10 Nm
Skruv bränsletankshölje	M6x12	8 Nm

Loctite®243™



- Anslut slangen ⑤ till vinkelstycket.

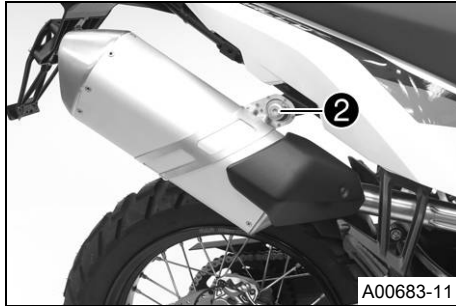
13.35 Demontera sluddämpare



(Alla standardmodeller)

- Ta bort skruven ①.
- Ta av klämman.

13 SERVICEARBETEN CHASSI



- Ta bort skruven **2** och brickan.
- Ta av slutdämparen.



(790 Adventure R Rally)

- Ta bort skruven **1**.
- Ta av klämman.



- Ta bort skruven **2** och brickan.
- Ta av sluddämparen.



Info

Både tillhör-sluddämparen och original-sluddämparen ingår i leveransen.

13.36 Montera sluddämpare ↩



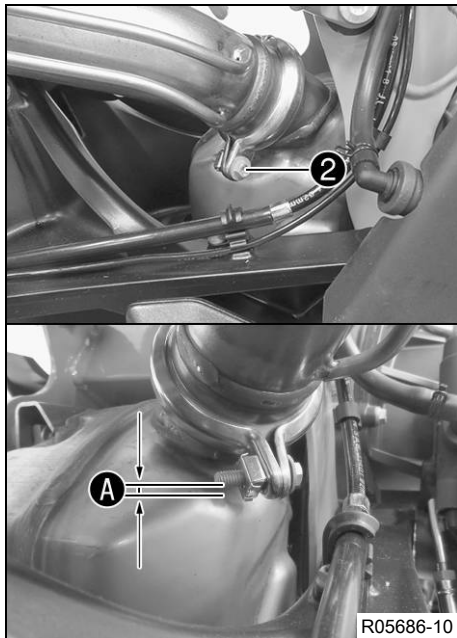
(Alla standardmodeller)

- Placera sluddämparen och tätningen i rätt läge.
- Sätt i skruven **1** och brickan men dra inte åt än.

Specifikation

Skruv avgasklämma	M8	25 Nm
----------------------	----	-------

13 SERVICEARBETEN CHASSI



- Sätt klämman på plats.

Specifikation

Avstånd A	1 mm
------------------	------



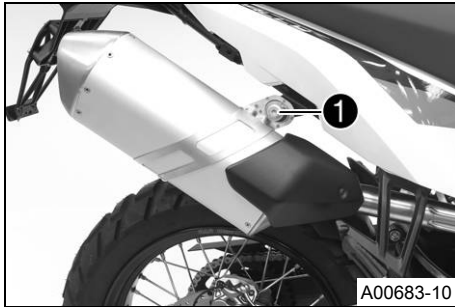
Info

När bakhjulet komprimeras får klämman inte komma i kontakt med bromsledningen.

- Montera skruven **2** och dra åt.

Specifikation

Skruv avgasklämma förljuddämpa- ren	M6	8 Nm	Kopparpasta
----------------------------------------------	----	------	-------------



- Dra åt skruven ①.

Specifikation

Skruv avgasklämma	M8	25 Nm
----------------------	----	-------



(790 Adventure R Rally)



Info

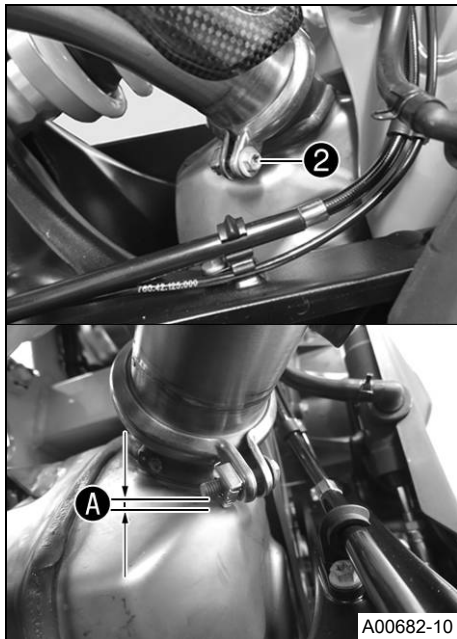
Både tillbehör-slutdämparen och original-slutdämparen ingår i leveransen.

- Placera slutdämparen och tätningen i rätt läge.
- Sätt i skruven ① och brickan men dra inte åt än.

Specifikation

Skruv avgasklämma	M8	25 Nm
----------------------	----	-------

13 SERVICEARBETEN CHASSI



- Sätt klämman på plats.

Specifikation

Avstånd A	1 mm
------------------	------



Info

När bakhjulet komprimeras får klämman inte komma i kontakt med bromsledningen.

- Montera skruven **2** och dra åt.

Specifikation

Skruv avgasklämma förljuddämpa- ren	M6	8 Nm	Kopparpasta
----------------------------------------------	----	------	-------------

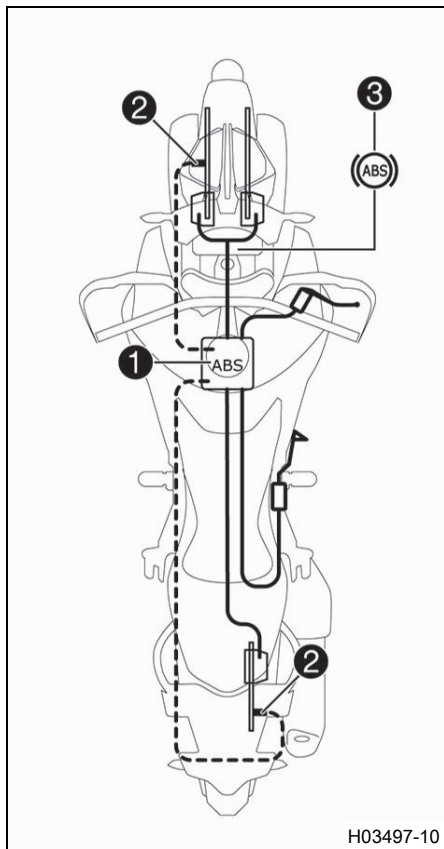


- Dra åt skruven ①.

Specifikation

Skruv avgasklämma	M8	25 Nm
----------------------	----	-------

14.1 Låsning fria bromsar (ABS)



ABS-modulen **1** består av hydraulenhet, ABS-styrdon och retur-pump och är monterad under bränsletanken. Det sitter en hjul-varvtalssensor **2** på framhjulet och en på bakhjulet.



Varning

Risk för olyckor Om fordonet modifieras försämras ABS-funktionen.

- ABS måste vara avstängt för att, utanför det allmänna vägnätet, spinna loss med bakhjulet med åtdragen frambroms.
- Utför inga förändringar på fjädrvägen.
- Använd endast reservdelar på bromssystemet som godkänts och rekommenderats av KTM.
- Använd endast hjul och däck som godkänts och rekommenderats av KTM enligt angivet hastighetsindex.
- Observera det angivna däcktrycket.
- Säkerställ att servicearbeten och reparationer genomförs korrekt. (Din auktoriserade KTM-verkstad hjälper gärna till.)

Obs!

Försäkring och fordonstillstånd kan sluta att gälla Om ABS stängs av helt upphör fordonets tillstånd att färdas på allmän väg.

- Kör fordonet endast på avspärrade vägar utanför det allmänna vägnätet om du stänger av ABS helt.

ABS är ett säkerhetssystem som förhindrar att hjulen blockeras och kanar iväg vid inbromsning.

**Varning**

Risk för olyckor Körhjälpen kan endast hindra fordonet att slå runt inom naturlagarnas gränser.


Det är inte alltid möjligt att kompensera för extrema körsituationer som packningen med hög tyngdpunkt, växlande vägunderlag, branta nedförsbackar eller tvärbromsning utan urkoppling.

- Anpassa körstilen till vägförhållandena och din egen körkompetens.

ABS har två driftsätt, ABS-läget **Road** och ABS-läget **Offroad**.

I ABS-läget **Road** kan ABS ställas in för båda hjulen.

På bakhjulet sker det ingen ABS-reglering i ABS-läget **Offroad**.

ABS-varningslampan  blinkar långsamt för att påminna om att ABS-läget **Offroad** är aktiverat.



Info

I ABS-läget **Offroad** kan bakhjulet låsa sig – risk för omkullkörning.

ABS arbetar med två av varandra oberoende bromskretsar (fram- och bakbroms). I normal drift fungerar bromssystemet som ett vanligt bromssystem utan ABS. När ABS-styrdonet registrerar en tendens till låsning på något av hjulen börjar ABS arbeta genom att reglera bromstrycket. Regleringen känns av genom ett lätt pulserande på bromshandtaget eller fotbromspedalen.

ABS-varningslampan **3** ska tändas när tändningen slås på och slockna när man har börjat köra. Om den inte släcks när man har börjat köra eller tänds under körningen, indikerar detta att ABS-systemet är defekt. ABS är då inte längre aktivt och hjulen kan låsa sig vid inbromsning. Bromssystemet i sig fungerar, det är bara ABS-regleringen som är ur funktion.

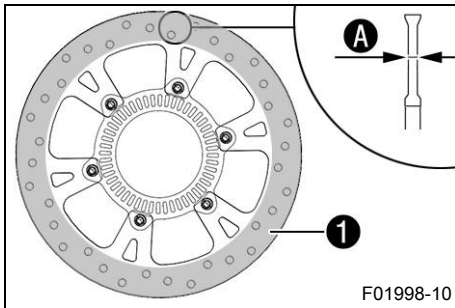
ABS-varningslampan kan även tändas i extrema körsituationer då skillnaden i varvtal mellan fram- och bakhjul är stor, t.ex. vid wheelie eller spinnande bakhjul. Detta gör att ABS stängs av. För att aktivera ABS igen, stanna fordonet och slå av tändningen. När fordonet startas igen aktiveras ABS igen. ABS-varningslampan slocknar när man har börjat köra.

14.2 Kontrollera bromsskivorna

**Varning**

Risk för olyckor Slitna bromsskivor försämrar bromskraften.

- Säkerställ att slitna bromsskivor byts ut omedelbart. (Din auktoriserade KTM-verkstad hjälper gärna till.)



- Kontrollera måttet **A** för bromsskivans tjocklek (fram och bak) på flera ställen på bromsskivan.

Info

Slitage gör bromsskivan tunnare inom det område där bromsbeläggen ligger an **1**.

Bromsskivor, slitagegräns	
fram	4,5 mm
bak	4,5 mm

- » Om bromsskivans tjocklek är tunnare än det angivna värdet.
 - Byt frambromsens bromsskivor. 🛠️
 - Byt bakbromsens bromsskiva. 🛠️
- Kontrollera bromsskivorna fram och bak avseende skador, sprickor och deformation.

» Om skador, sprickor eller deformation upptäcks:

- Byt frambromsens bromsskivor. ↩
- Byt bakbromsens bromsskiva. ↩

14.3 Kontrollera bromsvätskenivån i frambromsen



Varning

Risk för olyckor Bromssystemet slutar fungera vid otillräcklig bromsvätskenivå.

Om bromsvätskenivån sjunker under den angivna markeringen eller det angivna värdet, är antingen bromssystemet otätt eller bromsbeläggen nedslitna.

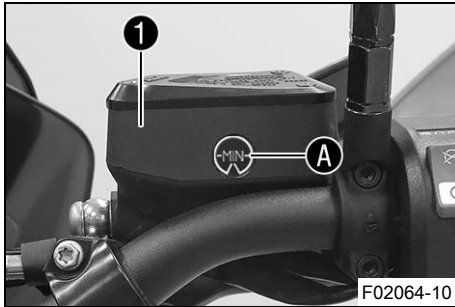
- Kontrollera bromssystemet och återuppta inte körningen förrän problemet har åtgärdats. (Din auktoriserade KTM-verkstad hjälper gärna till.)



Varning

Risk för olyckor För gammal bromsvätska försämrar bromskraften.

- Säkerställ att bromsvätskan i fram- och bakbromsen byts ut enligt serviceschemat. (Din auktoriserade KTM-verkstad hjälper gärna till.)



- Placera bromsvätskebehållaren på styret i horisontellt läge.
- Kontrollera bromsvätskenivån på bromsvätskebehållaren ①.
 - » Om bromsvätskan har sjunkit under markeringen **MIN** A:
 - Fyll på frambromsens bromsvätska. ↘ (📖 s 241)

14.4 Fylla på frambromsens bromsvätska ↘



Varning

Risk för olyckor Bromssystemet slutar fungera vid otillräcklig bromsvätskenivå.

Om bromsvätskenivån sjunker under den angivna markeringen eller det angivna värdet, är antingen bromssystemet otätt eller bromsbeläggen nedslitna.

- Kontrollera bromssystemet och återuppta inte körningen förrän problemet har åtgärdats. (Din auktoriserade KTM-verkstad hjälper gärna till.)



Varning

Hudirritationer Bromsvätska orsakar hudirritationer.

- Förvara bromsvätska oåtkomligt för barn.
- Använd lämpliga skyddskläder och skyddsglasögon.
- Låt inte bromsvätska hamna på huden, i ögonen eller på kläderna.
- Uppsök omedelbart läkare om bromsvätska har svalts.
- Vid hudkontakt spolås det drabbade stället med mycket vatten.
- Spola omedelbart ögonen grundligt med vatten och uppsök läkare om bromsvätska hamnat i ögonen.
- Byt om ifall du får bromsvätska på kläderna.



Varning

Risk för olyckor För gammal bromsvätska försämrar bromskraften.

- Säkerställ att bromsvätskan i fram- och bakbromsen byts ut enligt serviceschemat. (Din auktoriserade KTM-verkstad hjälper gärna till.)



Obs!

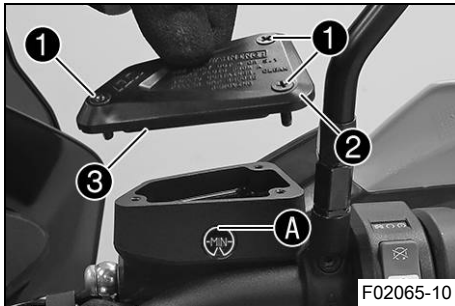
Risker för miljön Miljöfarliga ämnen orsakar miljöskador.

- Kassera oljor, fetter, filter, bränslen, rengöringsmedel, bromsvätska etc. i enlighet med gällande bestämmelser.

i Info

Använd aldrig bromsvätska DOT 5! Denna är silikonolja-baserad och purpurfärgad. Tätningar och bromskablar är inte gjorda för bromsvätska av typ DOT 5.

Låt inte bromsvätskan komma i kontakt med lackerade komponenter. Bromsvätskan skadar lacken. Använd endast ren bromsvätska som förvarats i en tättslutande behållare.

**Förarbete**

- Kontrollera frambromsens bromsbelägg. (📖 s 244)

Huvudarbete

- Placera bromsvätskebehållaren på styret i horisontellt läge.
- Ta bort skruvarna ①.
- Ta bort locket ② och membranet ③.
- Fyll på bromsvätska upp till märket A.

Bromsvätska DOT 4 / DOT 5.1 (📖 s 361)

- Placera locket ② med membranet ③ i korrekt läge.
- Montera skruvarna ① och dra åt dem.

i Info

Utspilld bromsvätska eller vätska som runnit ut ska omedelbart tvättas bort med vatten.

14.5 Kontrollera frambromsens bromsbelägg



Varning

Risk för olyckor Slitna bromsbelägg försämrar bromskraften.

- Säkerställ att slitna bromsbelägg byts ut omedelbart. (Din auktoriserade KTM-verkstad hjälper gärna till.)

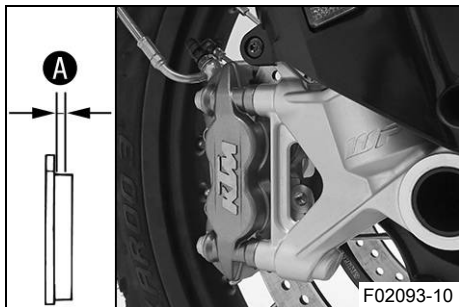


Varning

Risk för olyckor Skadade bromsskivor försämrar bromskraften.

Om bromsbeläggen byts ut för sent skrapar bromsbelägghållaren mot bromsskivorna. Detta medför att bromseffekten minskar kraftigt och att bromsskivorna förstörs.

- Kontrollera bromsbeläggen regelbundet.



- Kontrollera att alla bromsbelägg på båda bromsoken har tillräckligt tjocka bromsbelägg **A**.

Minsta tillåtna beläggjtjocklek A	$\geq 1 \text{ mm}$
------------------------------------------	---------------------

- » Om den minsta tillåtna beläggjtjockleken underskrids:
 - Byt frambromsens bromsbelägg. 🛠️
- Kontrollera alla bromsbelägg på båda bromsoken avseende skador och sprickor.
 - » Om det finns skador eller sprickor:

- Byt frambromsens bromsbelägg. 🛠️



14.6 Kontrollera fotbromspedalens spel

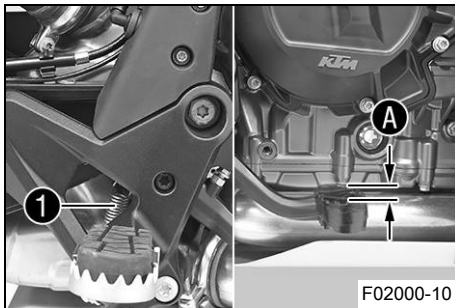


Varning

Risk för olyckor Bromssystemet slutar fungera vid överhettning.

När det inte finns något spel för fotbromspedalen, skapas ett tryck i bromssystemet som verkar på bakbromsen.

- Ställ in spelet för fotbromspedalen enligt anvisningen.



- Haka av fjädern ①.
- Manövrera fotbromspedalen fram och tillbaka mellan stoppläget och anligningen mot fotbromsens cylinderkolv och kontrollera spelet ②.

Specifikation

Fotbromspedalens spel	3 ... 5 mm
-----------------------	------------

- » Om spelet inte överensstämmer med specifikationen:
 - Ställ in fotbromspedalens utgångsläge. 🛠️ (📖 s 128)
- Haka i fjädern ①.



14.7 Kontrollera bromsvätskenivån i bakbromsen



Varning

Risk för olyckor Bromssystemet slutar fungera vid otillräcklig bromsvätskenivå.

Om bromsvätskenivån sjunker under **MIN**-markeringen är antingen bromssystemet otätt eller bromsbeläggens nedslitna.

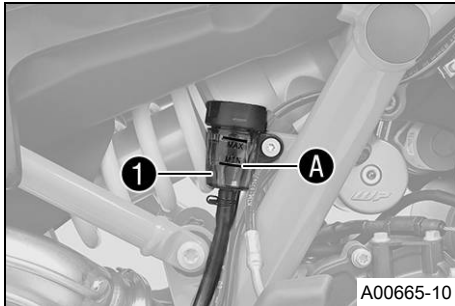
- Kontrollera bromssystemet och återuppta inte körningen förrän problemet har åtgärdats. (Din auktoriserade KTM-verkstad hjälper gärna till.)



Varning

Risk för olyckor För gammal bromsvätska försämrar bromskraften.

- Säkerställ att bromsvätskan i fram- och bakbromsen byts ut enligt serviceschemat. (Din auktoriserade KTM-verkstad hjälper gärna till.)



- Ställ upp fordonet lodrätt.
- Kontrollera bromsvätskenivån på bromsvätskebehållaren ①.
 - » Om vätskenivån nått **MIN**-märket A:
 - Fyll på bromsvätska för bakbromsen. ↪ (📖 s 247)

14.8 Fylla på bromsvätska för bakbromsen ↪



Varning

Risk för olyckor Bromssystemet slutar fungera vid otillräcklig bromsvätskenivå.

Om bromsvätskenivån sjunker under **MIN**-markeringen är antingen bromssystemet otätt eller bromsbelägg nedslitna.

- Kontrollera bromssystemet och återuppta inte körningen förrän problemet har åtgärdats. (Din auktoriserade KTM-verkstad hjälper gärna till.)



Varning

Hudirritationer Bromsvätska orsakar hudirritationer.

- Förvara bromsvätska oåtkomligt för barn.
- Använd lämpliga skyddskläder och skyddsglasögon.
- Låt inte bromsvätska hamna på huden, i ögonen eller på kläderna.
- Uppsök omedelbart läkare om bromsvätska har svalts.
- Vid hudkontakt spolås det drabbade stället med mycket vatten.
- Spola omedelbart ögonen grundligt med vatten och uppsök läkare om bromsvätska hamnat i ögonen.
- Byt om ifall du får bromsvätska på kläderna.



Varning

Risk för olyckor För gammal bromsvätska försämrar bromskraften.

- Säkerställ att bromsvätskan i fram- och bakbromsen byts ut enligt serviceschemat. (Din auktoriserade KTM-verkstad hjälper gärna till.)



Obs!

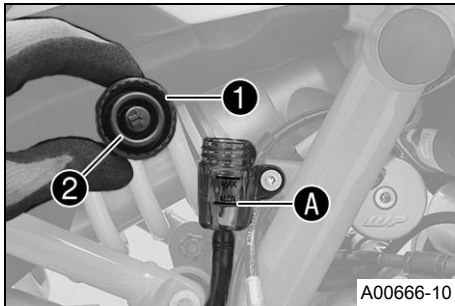
Risker för miljön Miljöfarliga ämnen orsakar miljöskador.

- Kassera oljor, fetter, filter, bränslen, rengöringsmedel, bromsvätska etc. i enlighet med gällande bestämmelser.

i Info

Använd aldrig bromsvätska DOT 5! Denna är silikonolja-baserad och purpurfärgad. Tätningar och bromskablar är inte gjorda för bromsvätska av typ DOT 5.

Låt inte bromsvätskan komma i kontakt med lackerade komponenter. Bromsvätskan skadar lacken. Använd endast ren bromsvätska som förvarats i en tättslutande behållare.



Förarbete

- Kontrollera bakbromsens bromsbelägg. (📖 s 250)

Huvudarbete

- Ställ upp fordonet lodrätt.
- Ta bort skruvlocket **1** med insatsen och membranet **2**.
- Fyll på bromsvätska upp till markeringen **MAX** **A**.

Bromsvätska DOT 4 / DOT 5.1 (📖 s 361)

- Montera skruvlocket **1** med insats och membran **2** och dra åt.

i Info

Utspild bromsvätska eller vätska som runnit ut ska omedelbart tvättas bort med vatten.

14.9 Kontrollera bakbromsens bromsbelägg



Varning

Risk för olyckor Slitna bromsbelägg försämrar bromskraften.

- Säkerställ att slitna bromsbelägg byts ut omedelbart. (Din auktoriserade KTM-verkstad hjälper gärna till.)

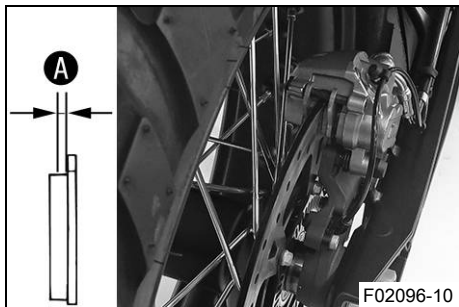


Varning

Risk för olyckor Skadade bromsskivor försämrar bromskraften.

Om bromsbeläggen byts ut för sent skrapar bromsbeläggshållaren mot bromsskivorna. Detta medför att bromseffekten minskar kraftigt och att bromsskivorna förstörs.

- Kontrollera bromsbeläggen regelbundet.



- Kontrollera om bromsbeläggen fortfarande har minimitjocklek **A**.

Minsta tillåtna beläggjtjocklek A	$\geq 1 \text{ mm}$
------------------------------------------	---------------------

- » Om den minsta tillåtna beläggjtjockleken underskrids:
 - Byt bakbromsens bromsbelägg. 🛠️
- Kontrollera bromsbeläggen med avseende på skador och sprickor.
 - » Om skador eller sprickor föreligger:

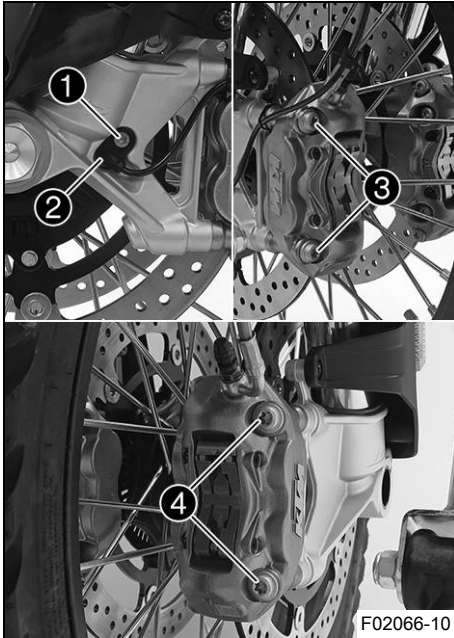
- Byt bakbromsens bromsbelägg. 🐞



15.1 Demontera framhjulet ↴

Förarbete

- Lyft upp motorcykeln med monteringsstativet baktill. (📖 s 182)
- Demontera skärmen fram. (📖 s 212)
- Lyft upp motorcykeln med monteringsstativet fram. (📖 s 183)



Huvudarbete (Alla standardmodeller)

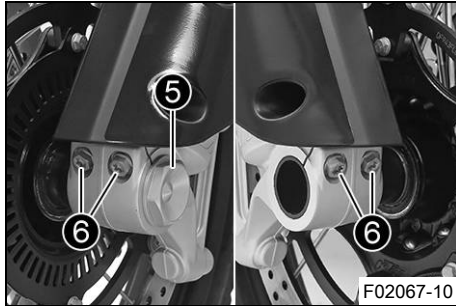
- Ta bort skruven ① och dra ut hjulvarvtalssensorn ② ur hålet.
- Ta bort skruvarna ③ och ④.
- Tryck tillbaka bromsbeläggen genom att luta det vänstra och högra bromsoket lite lätt åt sidan mot bromsskivan. Dra försiktigt bak det vänstra och högra bromsoket från bromsskivan och fäll det åt sidan.



Info

Dra inte i bromshandtaget när bromsoken är demonterade.

15 HJUL, DÄCK



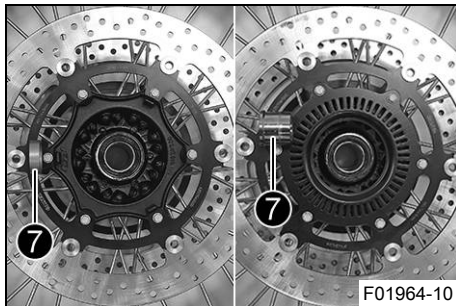
- Lossa skruven ⑤ några varv.
- Lossa skruvarna ⑥.
- Tryck på skruven ⑤ för att skjuta ut hjulaxeln ur axelklämman.
- Ta bort skruven ⑤.



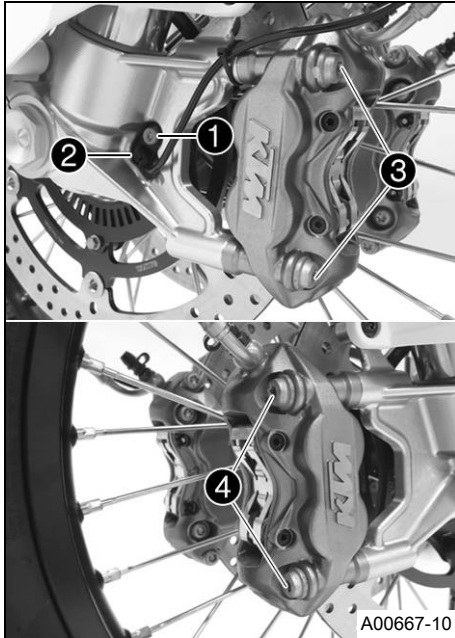
Varning

Risk för olyckor Skadade bromsskivor försämrar bromskraften.

- Lägg alltid ner hjulet så att bromsskivorna inte skadas.



- Håll fast framhjulet och ta bort hjulaxeln. Ta ut framhjulet ur gaffeln.
- Ta bort distanshylsorna ⑦.



(790 Adventure R Rally)

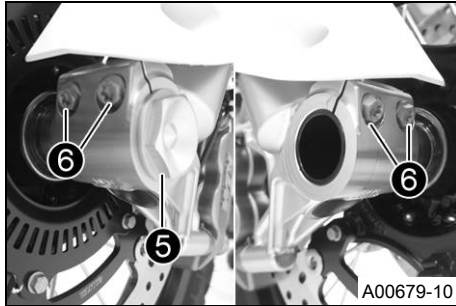
- Ta bort skruven **1** och dra ut hjulvarvtalssensorn **2** ur hålet.
- Ta bort skruvarna **3** och **4**.
- Tryck tillbaka bromsbeläggen genom att luta det vänstra och högra bromsoket lite lätt åt sidan mot bromsskivan. Dra försiktigt bak det vänstra och högra bromsoket från bromsskivan och fäll det åt sidan.



Info

Dra inte i bromshandtaget när bromsoken är demonterade.

15 HJUL, DÄCK



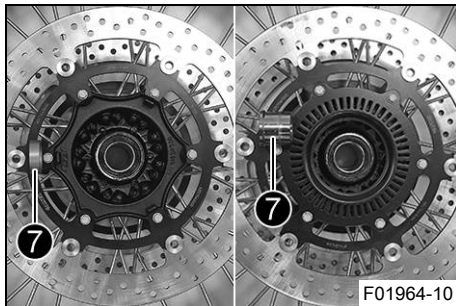
- Lossa skruven ⑤ några varv.
- Lossa skruvarna ⑥.
- Tryck på skruven ⑤ för att skjuta ut hjulaxeln ur axelklämman.
- Ta bort skruven ⑤.



Varning

Risk för olyckor Skadade bromsskivor försämrar bromskraften.

- Lägg alltid ner hjulet så att bromsskivorna inte skadas.



- Håll fast framhjulet och ta bort hjulaxeln. Ta ut framhjulet ur gaffeln.
- Ta bort distanshylsorna ⑦.

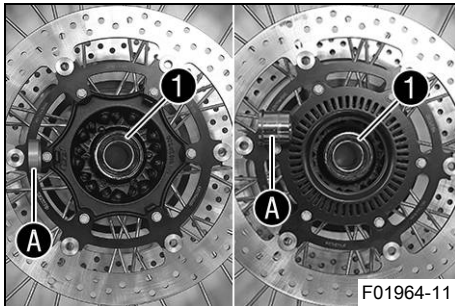
15.2 Montera framhjulet 🛞



Varning

Risk för olyckor Olja eller fett på bromsskivorna försämrar bromskraften.

- Håll alltid bromsskivorna olje- och fettfria.
- Vid behov rengörs bromsskivorna med bromsrengöringsmedel.

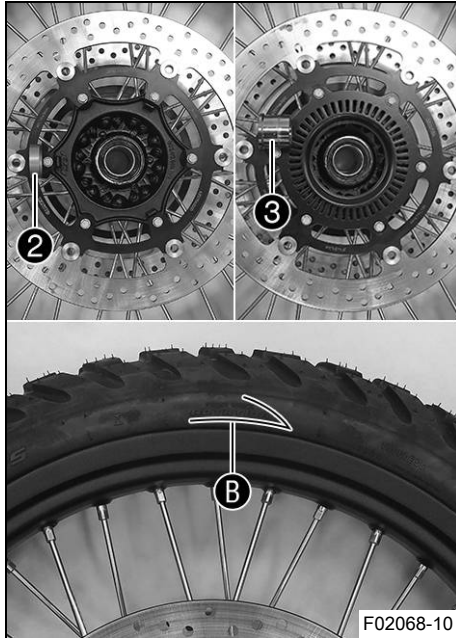


(Alla standardmodeller)

- Kontrollera om hjullagret är skadat eller slitet.
 - » Om hjullagret är skadat eller slitet:
 - Byt hjullagret fram. 🛞
- Rengör och fetta in de radiella axeltättningsringarna ① och distanshylsornas löpytor ①.

Långtidsfett (📖 s 366)

15 HJUL, DÄCK

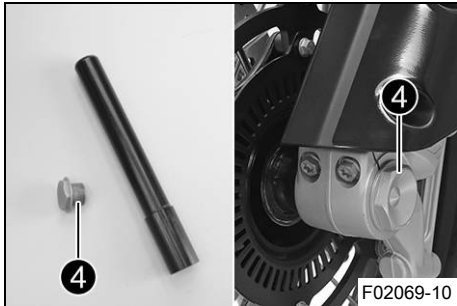


- Sätt in den smala distanshylsan ② till höger i rotationsriktningen.
- Sätt in den breda distanshylsan ③ till vänster i rotationsriktningen.



Info

Pilen **B** visar framhulets rotationsriktning. Hjulvarvtalssensorhjulet sitter till vänster i löpriktningen.



- Rengör skruven ④ och hjulaxeln.
- Smörj in hjulaxeln något.

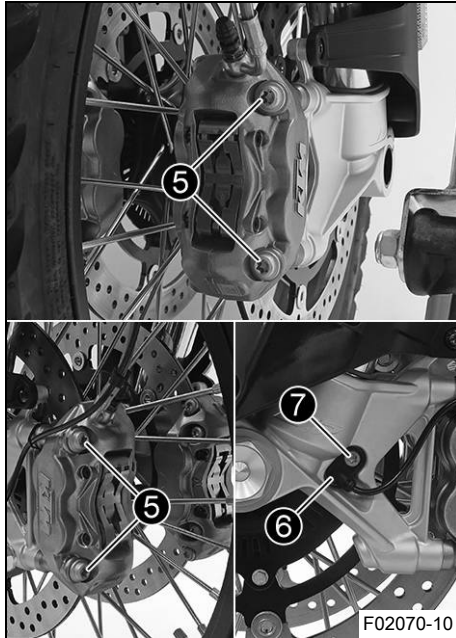
Långtidsfett (📖 s 366)

- Lyft in framhjulet i gaffeln, placera det i korrekt läge och sätt in hjulaxeln.
- Montera skruven ④ och dra åt.

Specifikation

Skruv hjulaxel fram	M25x1,5	45 Nm Gångorna smorda
---------------------	---------	--------------------------

15 HJUL, DÄCK



- Positionera båda bromsoken.
✓ Bromsbeläggen är rätt placerade.
- Sätt i skruvarna **5** på båda sidorna utan att dra åt dem.

Specifikation

Skruv bromsok fram	M10x1,25	45 Nm Loctite®243™
--------------------	----------	------------------------------

- Dra i bromshandtaget flera gånger tills bromsbeläggen ligger an mot bromsskivan och du känner av en tydlig tryckpunkt. Fixera bromshandtaget i manövrerat läge.
✓ Bromsoken justeras.
- Dra åt skruvarna **5** på båda sidor.

Specifikation

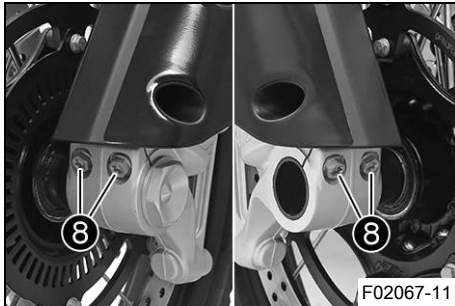
Skruv bromsok fram	M10x1,25	45 Nm Loctite®243™
--------------------	----------	------------------------------

- Sätt hjulvarvtalsensorn **6** på plats i hålet.
- Montera skruven **7** och dra åt.

Specifikation

Skruv hjulvarvtals-sensor fram	M6	10 Nm
--------------------------------	----	-------

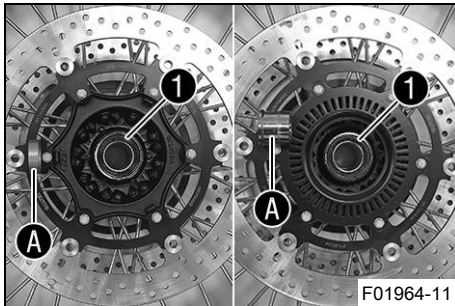
- Ta bort bromshandtagets fixering.
- Ta ned motorcykeln från monteringsstativet fram. (🔧 s 184)
- Ta ned motorcykeln från lyftanordningen baktill. (🔧 s 182)



- Dra i frambromsen och komprimera gaffeln ordentligt några gånger.
- ✓ Gaffelbenen justeras.
- Dra åt skruvarna ⑧.

Specifikation

Skruv axelklämma	M8	15 Nm
------------------	----	-------

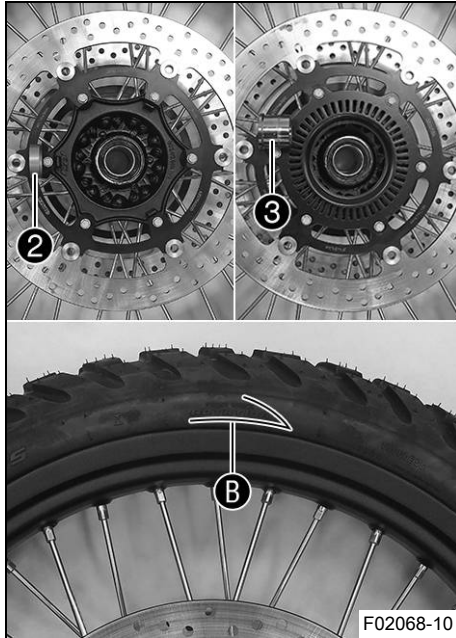


(790 Adventure R Rally)

- Kontrollera om hjullagret är skadat eller slitet.
 - » Om hjullagret är skadat eller slitet:
 - Byt hjullagret fram. 🛠️
- Rengör och fetta in de radiella axeltättningsringarna ① och distanshylsornas löpytor A.

Långtidsfett (📖 s 366)

15 HJUL, DÄCK

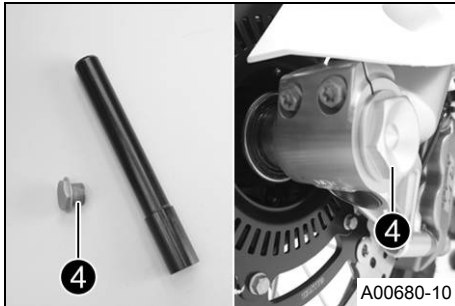


- Sätt in den smala distanshylsan ② till höger i rotationsriktningen.
- Sätt in den breda distanshylsan ③ till vänster i rotationsriktningen.



Info

Pilen ① visar framhulets rotationsriktning. Hjulvarvtalssensorhjulet sitter till vänster i löpriktningen.



- Rengör skruven ④ och hjulaxeln.
- Smörj in hjulaxeln något.

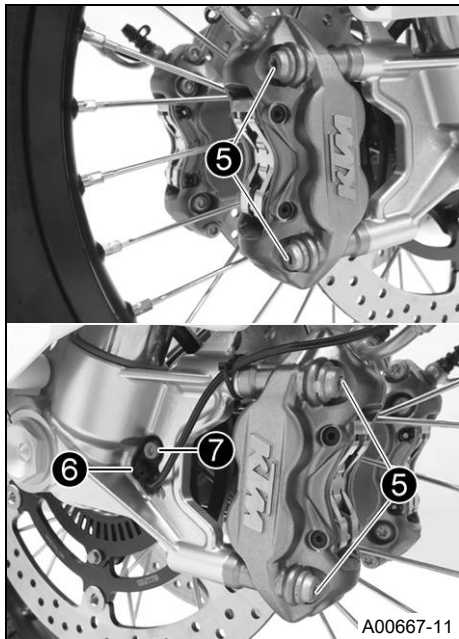
Långtidsfett (📖 s 366)

- Lyft in framhjulet i gaffeln, placera det i korrekt läge och sätt in hjulaxeln.
- Montera skruven ④ och dra åt.

Specifikation

Skruv hjulaxel fram	M25x1,5	45 Nm Gångorna smorda
------------------------	---------	--------------------------

15 HJUL, DÄCK



- Positionera båda bromsoken.
✓ Bromsbeläggen är rätt placerade.
- Sätt i skruvarna **5** på båda sidorna utan att dra åt dem.

Specifikation

Skruv bromsok fram	M10x1,25	45 Nm	Loctite®243™
--------------------	----------	-------	---------------------

- Dra i bromshandtaget flera gånger tills bromsbeläggen ligger an mot bromsskivan och du känner av en tydlig tryckpunkt. Fixera bromshandtaget i manövrerat läge.
✓ Bromsoken justeras.
- Dra åt skruvarna **5** på båda sidor.

Specifikation

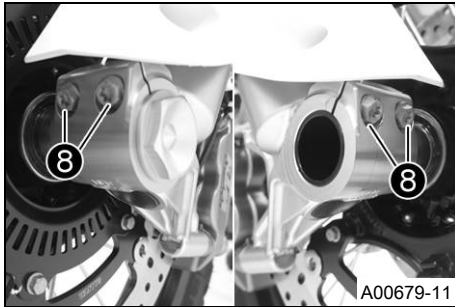
Skruv bromsok fram	M10x1,25	45 Nm	Loctite®243™
--------------------	----------	-------	---------------------

- Sätt hjulvarvtalsensorn **6** på plats i hålet.
- Montera skruven **7** och dra åt.

Specifikation

Skruv hjulvarvtals-sensor fram	M6	10 Nm	
--------------------------------	----	-------	--

- Ta bort bromshandtagets fixering.
- Ta ned motorcykeln från monteringsstativet fram. (🔧 s 184)
- Ta ned motorcykeln från lyftanordningen baktill. (🔧 s 182)



- Dra i frambromsen och komprimera gaffeln ordentligt några gånger.
- ✓ Gaffelbenen justeras.
- Dra åt skruvarna 8.

Specifikation

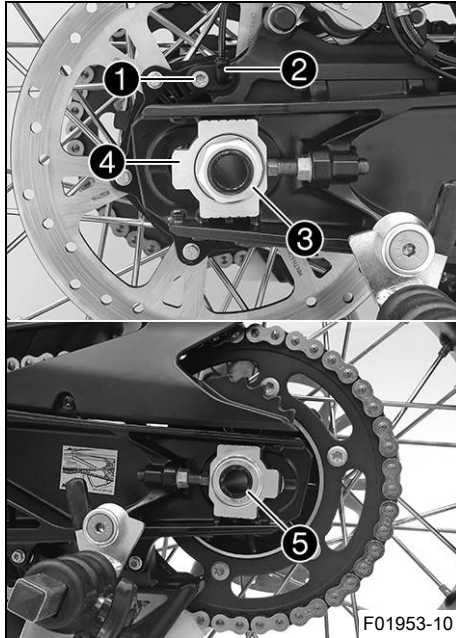
Skruv axelklämma	M8	15 Nm
------------------	----	-------

15.3 Demontera bakhjulet ↘

Förarbete

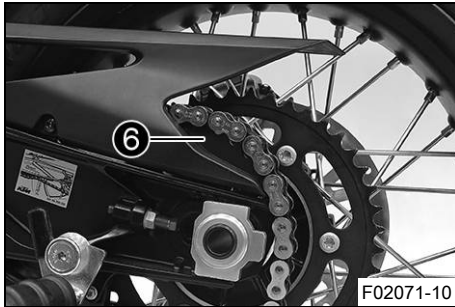
- Lyft upp motorcykeln med monteringsstativet baktil.
(📖 s 182)

15 HJUL, DÄCK



Huvudarbete

- Tryck bromsoket för hand mot bromsskivan så att bromskolven trycks tillbaka.
- Ta bort skruven ① och dra ut hjulvarvtalssensorn ② ur hålet.
- Ta bort muttern ③. Ta av kedjespännaren ④.
- Dra endast ut hjulaxeln ⑤ tills bakhjulet kan skjutas framåt.



- Skjut bakhjulet framåt så långt som möjligt. Ta av kedjan från bakdrevet och lägg den på kedjestödet **6**.



Info

Täck över komponenterna så att de inte skadas.

- Håll fast bakhjulet och ta bort hjulaxeln.
- Dra bakhjulet bakåt tills bromsokshållaren hänger fritt mellan bromsskivan och fälgen.



Varning

Risk för olyckor Skadade bromsskivor försämrar bromskraften.

- Lägg alltid ned hjulet så att bromsskivan inte skadas.

- Ta ut bakhjulet ur svingen.



Info

Trampa inte på fotbromspedalen när bakhjulet är demonterat.



15.4 Montera bakhjulet 🛠️



Varning

Risk för olyckor Olja eller fett på bromsskivorna försämrar bromskraften.

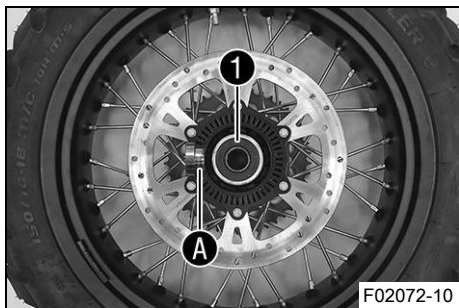
- Håll alltid bromsskivorna olje- och fettfria.
- Vid behov rengörs bromsskivorna med bromsrengöringsmedel.



Varning

Risk för olyckor Direkt efter att bakhjulet satts dit har bakbromsen till en början ingen verkan.

- Tryck flera gånger på fotbromsen tills du känner en tydlig tryckpunkt.



Huvudarbete

- Kontrollera bakhjulsnavets dämpningsgummin. 🛠️ (📖 s 270)
 - Kontrollera om hjullagret är skadat eller slitet.
 - » Om hjullagret är skadat eller slitet:
 - Byt bakhjulslager. 🛠️
 - Ta bort distanshylsan.
 - Rengör och fetta in den radiella axeltätningsskivan **1** och distanshylsans löpyta **A**.
- Långtidsfett (📖 s 366)
- Sätt i distanshylsan.
 - Rengör och fetta in hjulaxelns gänga och muttern.

Långtidsfett (🛠️ s 366)

- Gör rent hjulaxeln och smörj in den något.

Långtidsfett (🛠️ s 366)

- Rengör ingreppsställena på bromsokshållaren och svingen.
- För samman motlagret på bromsokshållaren **B** och svingen.
- Lyft in bakhjulet i svingen, placera det i korrekt läge och sätt in hjulaxeln.
- ✓ Bromsbeläggen är rätt positionerade.
- Lägg på kedjan på bakdrevet.
- Positionera kedjespännaren **2**. Sätt dit muttern **3** utan att dra åt den.



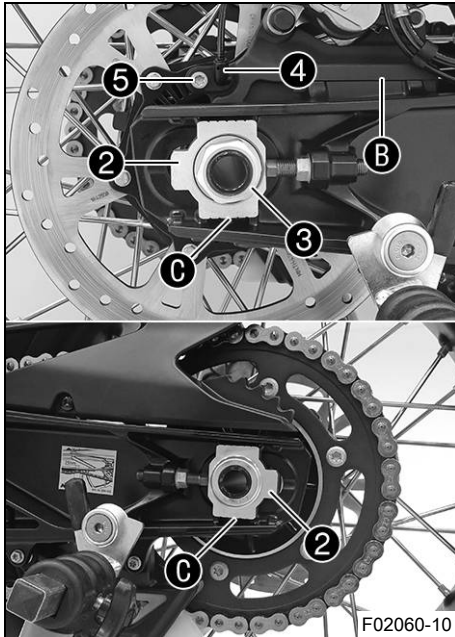
Info

Montera kedjespännaren till vänster och höger i samma läge.

- Se till att kedjespännarna **2** ligger an mot justerskruvarna. Dra åt muttern **3**.

Specifikation

För att bakhjulet ska vara korrekt inriktat måste markeringarna på kedjespännarna till vänster och höger vara i samma läge i förhållande till referensmärkena **C**.



Mutter hjulaxel bak	M25x1,5	90 Nm Gånga och kontaktyta på hjulaxeln infettade
---------------------	---------	------------------------------------------------------

- Sätt hjulvarvtalsensorn ④ på plats i hålet.
- Montera skruven ⑤ och dra åt.

Specifikation

Skruv hjulvarvtals-sensor bak	M6	6 Nm
-------------------------------	----	------

- Trampa ner fotbromspedalen flera gånger tills bromsbeläggen ligger an mot bromsskivan och du känner av en tydlig tryckpunkt.

Efterarbete

- Kontrollera kedjespänningen. (📖 s 188)
- Ta ned motorcykeln från lyftanordningen baktill. (📖 s 182)

15.5 Kontrollera bakhjulsnavets dämpningsgummin ↩

i Info

Motorns kraft överförs till bakhjulet av bakdrevet via 6 dämpningsgummin. De slits ner under körning. Om dämpningsgummina inte byts ut i tid skadas bakdrevshållaren och bakhjulsnavet.

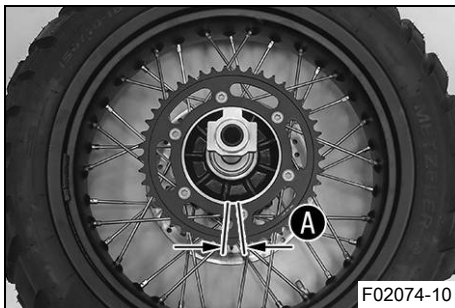
Förarbete

- Lyft upp motorcykeln med monteringsstativet baktil.
(📖 s 182)
- Demontera bakhjulet. 🛠️ (📖 s 265)



Huvudarbete

- Kontrollera lagret **1**.
 - » Om lagret är skadat eller slitet:
 - Byt lager på bakdrevets hållare. 🛠️
- Kontrollera bakhjulsnavets dämpningsgummin **2** så att de inte är skadade eller slitna.
 - » Om bakhjulsnavets dämpningsgummin är skadade eller slitna:
 - Byt ut bakhjulsnavets samtliga dämpningsgummin.
- Lägg bakhjulet med bakdrevet uppåt på en arbetsbänk och stick in hjulaxeln i hjulnavet.
- För att kontrollera spelet **A**, håll fast bakhjulet och försök vrida bakdrevet för hand.



Info

Spelet mäts på utsidan av bakdrevet.

Spelet i bakhjulets dämpningsgummin	≤ 5 mm
-------------------------------------	--------

- » Om spelet **A** är större än det angivna värdet:
 - Byt ut bakhjulsnavets samtliga dämpningsgummin. 🗨️

Efterarbete

- Montera bakhjulet. 🗨️ (📖 s 268)
- Kontrollera kedjespänningen. (📖 s 188)
- Ta ned motorcykeln från lyftanordningen baktill. (📖 s 182)

15.6 Kontrollera däckens skick



Varning

Risk för olyckor Om ett däck går sönder under körningen förlorar man kontrollen över fordonet.

- Se till att omedelbart byta ut skadade eller nedslitna däck. (Din auktoriserade KTM-verkstad hjälper gärna till.)



Varning

Risk för omkullkörning Vid olika däckprofiler på fram- och bakhjulet påverkas köregenskaperna.

Vid olika däckprofiler kan kontrollen över fordonet försvåras avsevärt.

- Säkerställ att däcken på fram- och bakhjulet har likartade profilmönster.

**Varning**

Risk för olyckor Däck som inte är godkända eller rekommenderade försämrar köregenskaperna.

- Använd endast hjul och däck som godkänts och rekommenderats av KTM enligt angivet hastighetsindex.

**Varning**

Risk för olyckor Nya däck har sämre väggrepp.

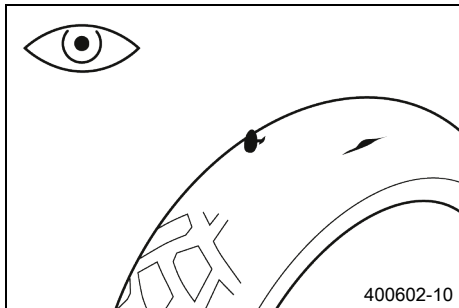
På nya däck är löpytan ännu inte uppruggad.

- Kör med måttlig hastighet i olika snedlägen med nya däck.
Inkörningsfas 200 km

**Info**

Däckens typ, skick och lufttryck påverkar fordonets broms- och köregenskaper.
Slitna däck påverkar köregenskaperna negativt, i synnerhet på våt körbana.

15 HJUL, DÄCK



- Kontrollera fram- och bakhjulets däck med avseende på snittskador, föremål som fastnat eller andra skador.
 - » Om däcket har snittskador, om föremål fastnat eller om det har andra skador:
 - Byt däck. 🐾
- Kontrollera mönsterdjupet.



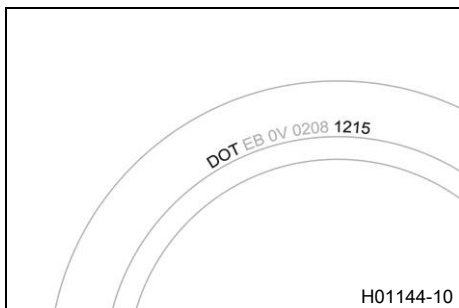
Info

Beakta gällande bestämmelser angående mönsterdjupet.

Minsta mönsterdjup	≥ 2 mm
--------------------	--------

- » Om mönsterdjupet är för litet:
 - Byt däck. 🐾

- Kontrollera däckens ålder.



Info

Däckens tillverkningsdatum anges för det mesta på däcken med hjälp av de fyra sista siffrorna i DOT beteckningen. De två första siffrorna anger tillverkningsveckan och de två sista tillverkningsåret. KTM rekommenderar ett däckbyte senast efter 5 år, oberoende av däckens slitage.

- » Om däcket är äldre än 5 år:

- Byt däck. 🐾

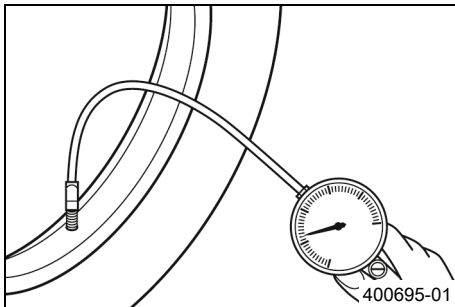


15.7 Kontrollera däcktrycket



Info

För lågt däcktryck ökar däckets slitage och leder till att däcket överhettas.
Korrekt däcktryck säkerställer bästa möjliga körkomfort och ökar däckets livslängd.



- Ta bort skyddshättan.
- Kontrollera däcktrycket när däcken är kalla.

Däcktryck ensam/med passagerare	
fram	2,4 bar
bak	2,4 bar

Däcktryck terräng	
fram	1,8 bar
bak	1,8 bar

Däcktryck tillåten lastvikt	
fram	2,6 bar
bak	2,9 bar

- » Om däcktrycket inte överensstämmer med specifikationen:
 - Korrigera däcktrycket.

- Montera skyddshättan.

15.8 Kontrollera ekrarnas spänning

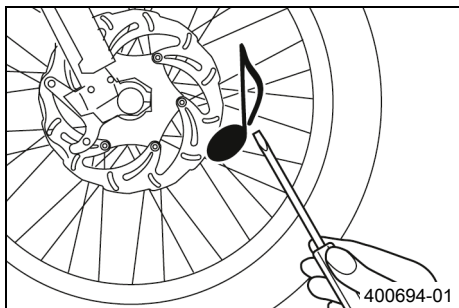


Varning

Risk för olyckor Felaktigt spända ekrar påverkar köregenskaperna och leder till följdskador.

Om ekrarna är för hårt spända, spricker de genom överbelastningen. Om ekrarna är för löst spända uppstår ett sido- eller höjdslag i hjulet. Som resultat släpper ytterligare ekrar.

- Kontrollera ekerspänningen regelbundet, framför allt på ett nytt fordon. (Din auktoriserade KTM-verkstad hjälper gärna till.)



- Slå kort på varje eker med bladet på en skruvmejsel.



Info

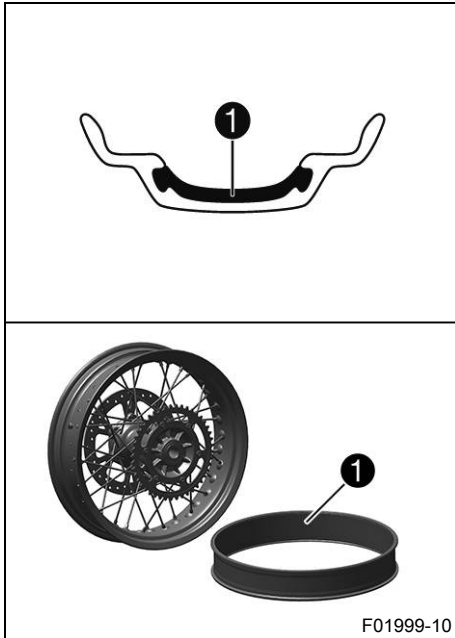
Ljutfrekvensen är beroende av ekers längd och diameter.

Olika ljutfrekvenser från ekrar med samma längd och diameter tyder på att de är olika spända.

Ett ljust ljud ska höras.

- » Om ekrarna är olika spända:
 - Korrigera ekrarnas spänning. ↩

15.9 Slanglöst däcksystem



På detta fordon används ett slanglöst däcksystem där fälgätningsgummit **1** används istället för den vanliga slangen. Fördelarna med det slanglösa systemet är att det inte finns någon risk att en slang går sönder. Risken för plötslig tryckförlust reduceras därmed väsentligt.

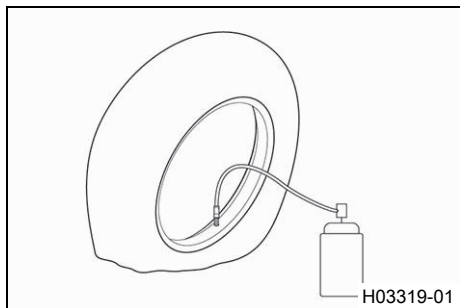
Masströghetsmomenten är mindre än på konventionella trådeckerhjul med slang. Detta gör att hanteringsegenskaperna och komforten förbättras.

Tack vare den styva fälgkonstruktionen är trådeckerhjulet i princip underhållsfritt.

KTM rekommenderar att fälgätningsgummit byts senast efter 5 år, oberoende av däckens slitage.

F01999-10

15.10 Användning av punkteringspray



Varning

Risk för olyckor Felaktig användning av punkteringspray leder till tryckförlust hos däck som reparerats. Det går inte att reparera alla skador med punkteringspray.

- Följ anvisningarna och angivelserna från punkteringsprayens tillverkare.
- Kör långsamt och försiktigt när du har reparerat ett däck med punkteringspray.
- Kör inte längre än till närmaste verkstad för att låta byta däck där.

En reparation med punkteringspray ska bara göras i nödfall. Det rekommenderas att fordonet med punkteringen transporteras till närmaste verkstad istället för att repareras med spray.

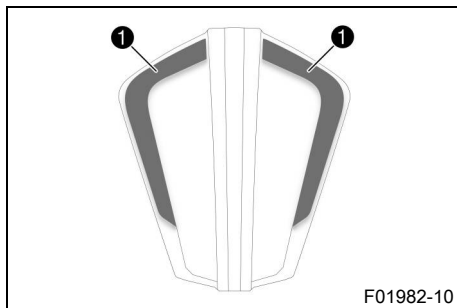
(Tillval: med TPMS)

Obs!

Materialsador Punkteringspray skadar däcktrycksgivaren.

- Tänk på att däcktrycksgivaren kan behöva bytas ut efter användning av punkteringspray.

16.1 Varselljus (DRL)

**Varning**

Risk för olyckor Varselljus får inte ersätta halvljus vid dåliga siktförhållanden.

Vid avsevärt nedsatt sikt på grund av dimma, snöfall eller regn kan den automatiska omkopplingen mellan varsel- ljus och halvljus endast användas i begränsad omfattning.

- Säkerställ alltid att lämplig belysning har valts.
- Slå av varselljuset före körning eller när fordonet står still via menyn så att halvljuset är tillkopplat hela tiden.
- Följ gällande lagar om varsel- och halvljus.

Varselljuset (DRL) är inbyggt i huvudstrålkastaren.

Varselljuset (DRL) får bara tändas vid goda ljusförhållanden.

Varselljuset (DRL) aktiveras i kombinationsinstrumentet.

Styrningen tar över omgivningsljussensorn i kombinationsinstrumentet. Om det råder goda ljusförhållanden stängs halvljuset av och varselljuset sätts på.

**Info**

Positionsljuset ① lyser alltid oavsett belysningstyp.

16.2 Demontera 12 V-batteri ↴



Varning

Risk för personskador Batterisyra och batterigaser kan ge svåra frätskador.

- Förvara 12 V-batterier oåtkomligt för barn.
- Använd lämpliga skyddskläder och skyddsglasögon.
- Undvik kontakt med batterisyra eller batterigaser.
- Se till att det inte uppstår gnistor eller finns en öppen låga i närheten av 12 V-batteriet.
- Ladda endast 12 V-batterierna i väl ventilerade lokaler.
- Vid hudkontakt spolras det drabbade stället omedelbart av med mycket vatten.
- Skölj ögonen i minst 15 minuter med vatten och uppsök omedelbart läkare om batterisyra eller batterigaser har hamnat i ögonen.




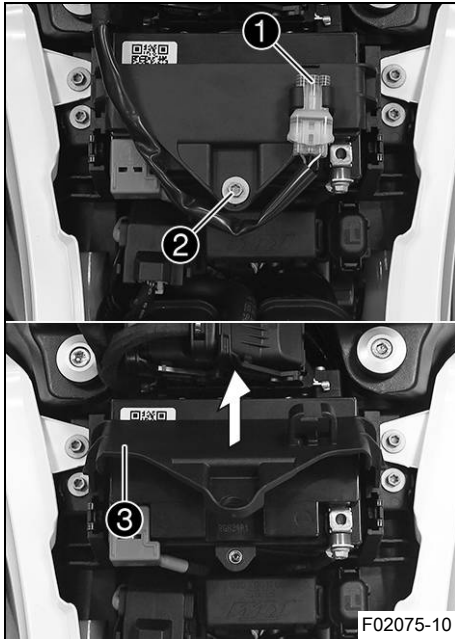
Se upp

Risk för olyckor Elkomponenter och säkerhetsanordningar skadas om 12 V-batteriet är skadat eller saknas.

- Använd aldrig fordonet med urladdat 12 V-batteri eller utan 12 V-batteri.

Förarbete

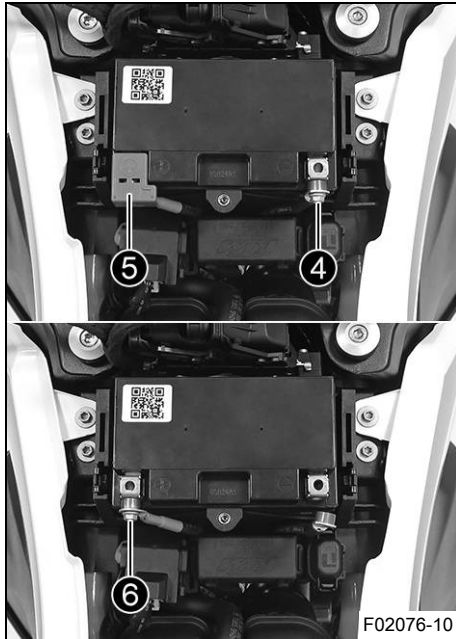
- Stäng av tändningen genom att vrida tändningsnyckeln till läget .
- Ta bort sadeln. (📖 s 185)
- Demontera batteriskyddet. (📖 s 200)



Huvudarbete

- Dra ut diagnoskontakten **1** ur hållaren och häng den åt sidan.
- Ta bort skruven **2**.
- Lyft batterihållarbygeln **3** bak och ta bort uppåt.

16 ELSYSTEM



- Lossa minuskabeln ④ från 12 V-batteriet.
- Ta bort skyddet till pluspolen ⑤.
- Lossa pluskabeln ⑥ från 12 V-batteriet.
- Dra upp 12 V-batteriet ur batterifacket.

16.3 Montera 12 V-batteri ↘



Varning

Risk för personskador Batterisyra och batterigaser kan ge svåra frätskador.

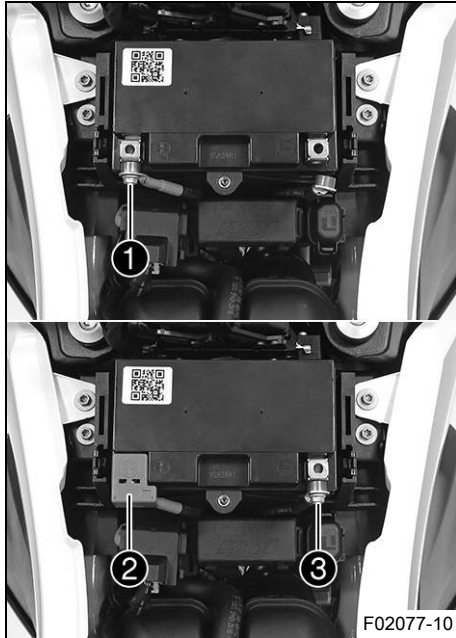
- Förvara 12 V-batterier oåtkomligt för barn.
- Använd lämpliga skyddskläder och skyddsglasögon.
- Undvik kontakt med batterisyra eller batterigaser.
- Se till att det inte uppstår gnistor eller finns en öppen låga i närheten av 12 V-batteriet.
- Ladda endast 12 V-batterierna i väl ventilerade lokaler.
- Vid hudkontakt spolras det drabbade stället omedelbart av med mycket vatten.
- Skölj ögonen i minst 15 minuter med vatten och uppsök omedelbart läkare om batterisyra eller batterigaser har hamnat i ögonen.



Se upp

Risk för olyckor Elkomponenter och säkerhetsanordningar skadas om 12 V-batteriet är skadat eller saknas.

- Använd aldrig fordonet med urladdat 12 V-batteri eller utan 12 V-batteri.



Huvudarbete

- Placera 12 V-batteriet i batterifacket.

12 V-batteri (HTZ12A-BS) (R s 344)

- ✓ Batteripolerna pekar tvärt emot körriktningen.

- Anslut pluskabeln **1** till 12 V-batteriet.

Specifikation

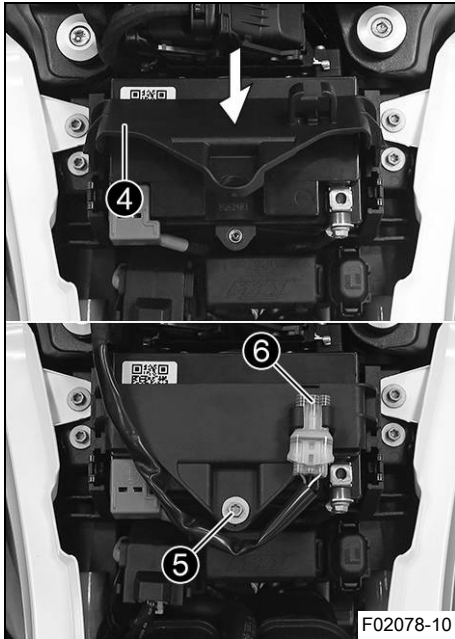
Skruv batteripol	M6	4,5 Nm
------------------	----	--------

- Montera skyddet till pluspolen **2**.

- Anslut minuskabeln **3** till 12 V-batteriet.

Specifikation

Skruv batteripol	M6	4,5 Nm
------------------	----	--------



- Häng upp vänster och höger batterihållarbygel ④ i piggarna och tryck nedåt bak.
- Sätt dit och dra åt skruven ⑤.

Specifikation

Skruv batterihållarbygel	M6	4,5 Nm
--------------------------	----	--------

- Placera diagnoskontakten ⑥ i hållaren.

Efterarbete

- Montera batteriskyddet. (📖 s 201)
- Montera sadeln. (📖 s 186)
- Ställ in tid och datum.



16.4 Ladda 12 V-batteriet ↘



Varning

Risk för personskador Batterisyra och batterigaser kan ge svåra frätskador.

- Förvara 12 V-batterier oåtkomligt för barn.
- Använd lämpliga skyddskläder och skyddsglasögon.
- Undvik kontakt med batterisyra eller batterigaser.
- Se till att det inte uppstår gnistor eller finns en öppen låga i närheten av 12 V-batteriet.
- Ladda endast 12 V-batterierna i väl ventilerade lokaler.
- Vid hudkontakt spolras det drabbade stället omedelbart av med mycket vatten.
- Skölj ögonen i minst 15 minuter med vatten och uppsök omedelbart läkare om batterisyra eller batterigaser har hamnat i ögonen.



Obs!

Risker för miljön 12 V-batterier innehåller miljöfarliga ämnen.

- 12 V-batterier får inte kasseras bland hushållssopor.
- Lämna in 12 V-batterierna till en återvinningscentral.



Obs!

Risker för miljön Miljöfarliga ämnen orsakar miljöskador.

- Kassera oljor, fetter, filter, bränslen, rengöringsmedel, bromsvätska etc. i enlighet med gällande bestämmelser.

**Info**

12 V-batteriets laddningsnivå sjunker även när det inte belastas.

Laddningsnivå och laddningssätt är mycket viktiga för 12 V-batteriets livslängd.

Snabb uppladdning med hög laddningsström minskar livslängden.


När laddningsström, laddningsspänning eller laddningstid överskrider läcker elektrolyt ut via säkerhetsventilerna. Detta gör att 12 V-batteriets kapacitet minskar.

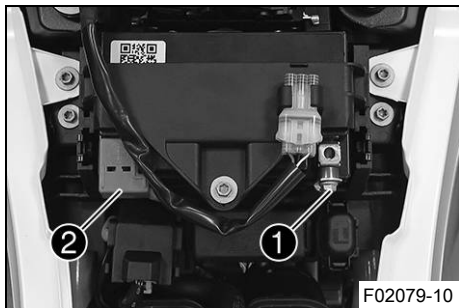
Om 12 V-batteriet tömts på grund av upprepade startförsök ska det laddas upp direkt.

Om 12 V-batteriet står urladdat under en längre tid djupurladdas det och sulfateras, vilket leder till att batteriet förstörs.

12 V-batteriet är underhållsfritt. Syranivån behöver inte kontrolleras.

Förarbete

- Stäng av tändningen genom att vrida tändningsnyckeln till läget .
- Ta bort sadeln. (📖 s 185)
- Demontera batteriskyddet. (📖 s 200)



Huvudarbete

- Ta bort minuskabeln ① från 12 V-batteriet för att undvika skador på fordonets elsystem.
- Ta bort skyddet till pluspolen ②.

- Anslut laddaren till 12 V-batteriet. Slå på laddaren.

Batteriladdare (58429074000)

Med denna laddare kan man dessutom testa vilospänningen, 12 V-batteriets startförmåga och generatorn. Dessutom kan 12 V-batteriet inte överladdas med denna laddare.



Info

Ladda 12 V-batteriet med max 10 % av den kapacitet som är angiven på batterihöljet.

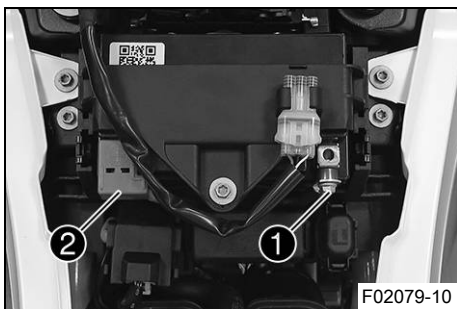
- Stäng av laddaren efter laddningen och koppla bort den från 12 V-batteriet.

Specifikation

Laddningsström, laddningsspänning och laddningstid får inte överskridas.	
--------------------------------------------------------------------------	--

Ladda upp 12 V-batteriet med jämna mellanrum om motorcykeln inte körs.

3 månader



- Montera skyddet till pluspolen ②.
- Anslut minuskabeln ① till 12 V-batteriet.

Specifikation

Skruv batteripol	M6	4,5 Nm
------------------	----	--------

Efterarbete

- Montera batteriskyddet. (📖 s 201)
- Montera sadeln. (📖 s 186)
- Ställ in tid och datum.

16.5 Byta huvudsäkring



Varning

Brandrisk Felaktiga säkringar överbelastar elsystemet.



- Använd endast säkringar med föreskrivet amperevärde.
 - Förbikoppla och reparera aldrig säkringar.
-

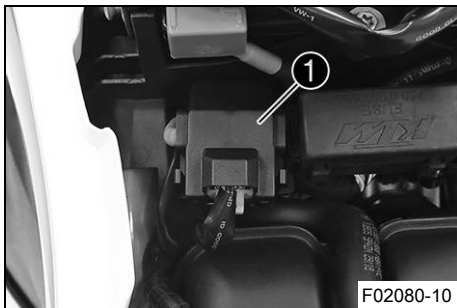


Info

Alla strömförbrukare i fordonet är säkrade via huvudsäkringen. Huvudsäkringen sitter under sadeln.

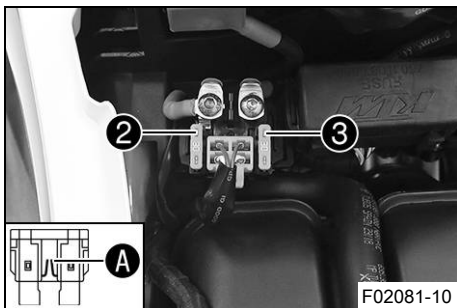
Förarbete

- Stäng av tändningen genom att vrida tändningsnyckeln till läget .
- Ta bort sadeln. ( s 185)



Huvudarbete

- Ta bort skyddshättan ①.



- Ta bort den defekta huvudsäkring ②.



Info

En defekt säkring har en avbruten smältråd **A**.
Inne i startreläet finns en reservsäkring **3**.

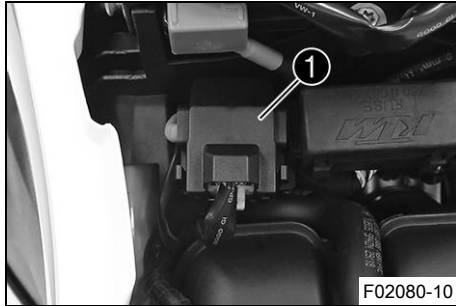
- Sätt i en ny huvudsäkring.

Säkring (58011109130) (📖 s 344)



Tips

Sätt i en ny reservsäkring i startreläet så att den finns till hands vid behov.



- Sätt tillbaka skyddshättan ❶.

Efterarbete

- Montera sadeln. (📖 s 186)
- Ställ in tid och datum.

16.6 Byta ABS-säkringar



Varning

Brandrisk Felaktiga säkringar överbelastar elsystemet.

- Använd endast säkringar med föreskrivet amperevärde.
- Förbikoppla och reparera aldrig säkringar.

**Info**

Två säkringar för ABS sitter under sadeln. Med dessa båda säkringar skyddas ABS-systemets returpump och hydraulenhet. Den tredje säkring som skyddar ABS-styrdonet sitter i säkringslådan.

Förarbete

- Stäng av tändningen genom att vrida tändningsnyckeln till läget \otimes .
- Ta bort sadeln. (📖 s 185)

Byta säkring för ABS-hydraulenheten:

- Ta bort skyddshättan och ta bort säkringen ❶.

**Info**

En defekt säkring har en avbruten smältråd **A**.

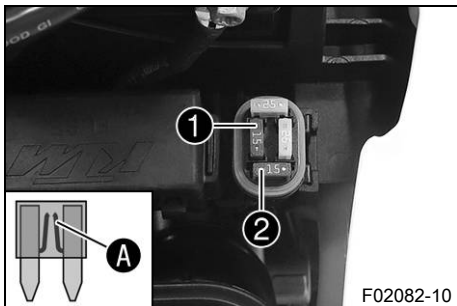
- Sätt i en reservsäkring med passande amperetal.

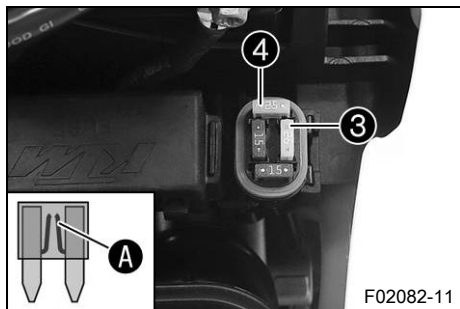
Säkring (75011088015) (📖 s 344)

**Tips**

Sätt i en ny reservsäkring ❷ i säkringslådan så att den finns till hands vid behov.

- Montera skyddshättan.





Byta säkring för ABS-returpumpen:

- Ta bort skyddshättan och ta bort säkringen **3**.

i Info

En defekt säkring har en avbruten smältråd **A**.

- Sätt i en reservsäkring med passande amperetal.

Säkring (75011088025) (📖 s 344)

i Tips

Sätt i en ny reservsäkring **4** i säkringslådan så att den finns till hands vid behov.

- Montera skyddshättan.

Efterarbete

- Montera sadeln. (📖 s 186)

16.7 Byta säkringar på de enskilda strömförbrukarna



Varning

Brandrisk Felaktiga säkringar överbelastar elsystemet.

- Använd endast säkringar med föreskrivet amperevärde.
- Förbikoppla och reparera aldrig säkringar.

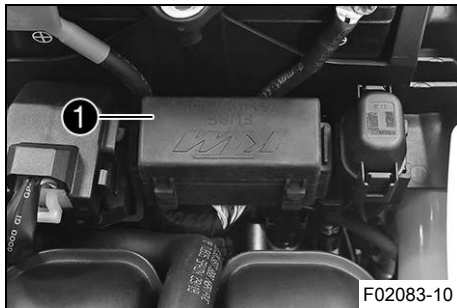


Info

Säkringslådan med de enskilda förbrukarnas säkringar sitter under sadeln.

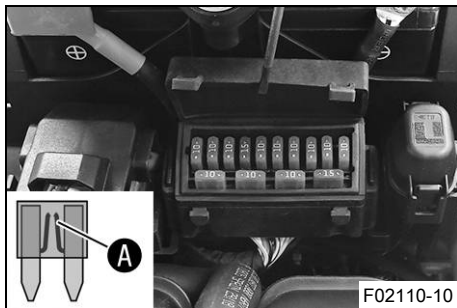
Förarbete

- Stäng av tändningen genom att vrida tändningsnyckeln till läget ☒.
- Ta bort sadeln. (📖 s 185)



Huvudarbete

- Öppna säkringslådans lock **1**.



- Ta bort den defekta säkringen.

Specifikation

Säkring 1 - 10 A - tändning, larmsystem (tillval)
Säkring 2 - 10 A - tändning, motorelektronikstyrdon, elektronisk bränsleinsprutning, bränsleavdunstningssystem, lambdasond, startspärr
Säkring 3 - 10 A - bränslepump
Säkring 4 - 15 A - kylarfläkt
Säkring 5 - 10 A - signalhorn, kombinationsinstrument, bromsljus
Säkring 6 - 10 A - helljus, halvljus, positionsljus, bakljus, nummerskyltsbelysning
Säkring 7 - 10 A - ACC1
Säkring 8 - 10 A - ACC2
Säkring 9 - 10 A - ABS-styrdon, diagnoskontakt, 5-D-sensor, TPMS (tillval)
Säkring 10 - 10 A - strålkastarstyrdon
Säkring SPARE - 10 A - reservsäkringar
Säkring SPARE - 15 A - reservsäkringar

**Info**

En defekt säkring har en bruten smälttråd **A**.

- Sätt i en reservsäkring med passande amperetal.

Säkring (75011088010) (📖 s 344)

Säkring (75011088015) (📖 s 344)



Tips

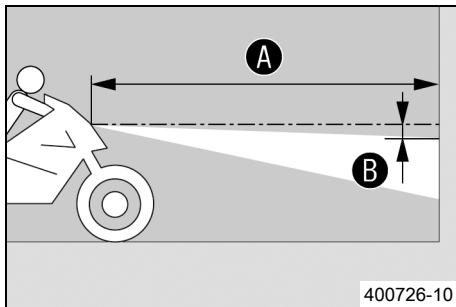
Sätt i en ny reservsäkring i säkringslådan så att den finns till hands vid behov.

- Kontrollera att förbrukaren fungerar.
- Stäng säkringslådans lock.

Efterarbete

- Montera sadeln. (📖 s 186)

16.8 Kontrollera strålkastarinställningen




- Ställ fordonet på ett vågrätt underlag framför en ljus vägg och rita ett märke i höjd med strålkastarens mitt.
- Rita ett annat märke på avstånd **B** under det första märket.

Specifikation

Avstånd B	5 cm
------------------	------


- Ställ fordonet rakt upp med avståndet **A** framför väggen och tänd halvljuset.

Specifikation

Avstånd 	5 m
-------------------------------------------------------------------------------------------	-----

- Nu sätter sig föraren på motorcykeln, vid behov med packning och passagerare.
- Kontrollera strålkastarinställningen.

För en motorcykel med förare och ev. packning och passagerare ska gränsen mellan ljust och mörkt område befinna sig exakt vid det nedre märket.

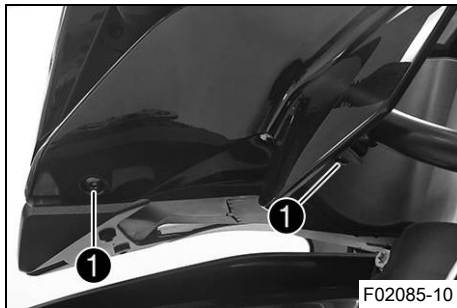
- » Om gränsen mellan ljust och mörkt område inte överensstämmer med specifikationen:
 - Ställ in strålkastarens räckvidd. ( s 299)



16.9 Ställa in strålkastarens räckvidd

Förarbete

- Kontrollera strålkastarinställningen. ( s 298)



Huvudarbete

- Ta bort skruvarna ①.
- Ta bort vänster maskspoiler.



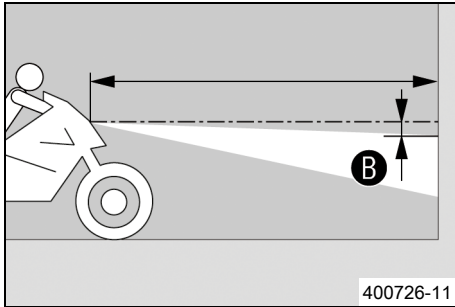
- Ställ in strålkastarens räckvidd med justerskruven ②.



Info

Vridning medsols ger kortare räckvidd, vridning motsols ger längre räckvidd.

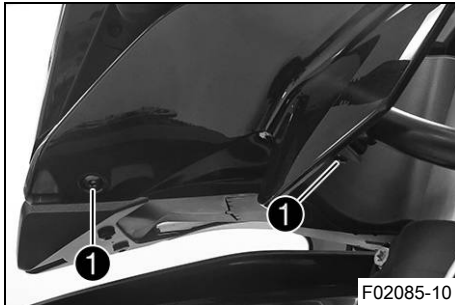
Extra vikt kan eventuellt leda till att strålkastarens räckvidd måste korrigeras.



- Ställ in strålkastaren på markeringen **B**.

Specifikation

För en motorcykel med förare och ev. packning och passagerare ska gränsen mellan ljust och mörkt område befinna sig exakt vid den nedre markeringen **B**.

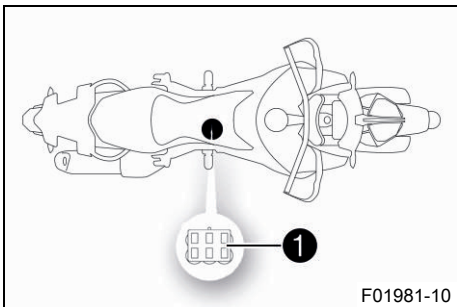


- Placera vänster maskspoiler i korrekt läge.
- Montera skruvarna **1** och dra åt dem.

Specifikation

Övriga skruvar chassi	M5	5 Nm
--------------------------	----	------

16.10 Diagnoskontakt



Diagnoskontakten **1** sitter under batteriskyddet.

(790 Adventure R CN)

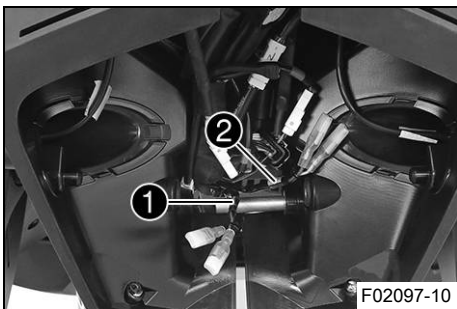
På fabriken har man anslutit en diagnosadapter så att du kan upprätta en förbindelse med ett universellt gränssnitt.



Info

Om man vill använda KTM-diagnosverktyget måste man koppla bort diagnosadaptern. Anslut diagnosadaptern igen när diagnosen är slutförd.

16.11 ACC1 och ACC2 fram



Monteringsställe

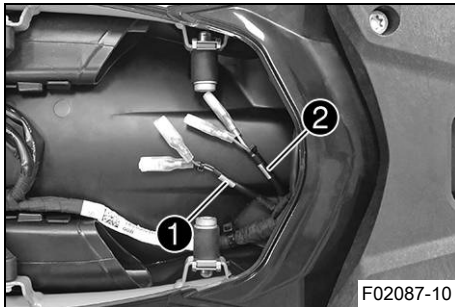
- Spänningsförsörjningarna ACC1 **1** och ACC2 **2** fram sitter bakom strålkastaren.



Info

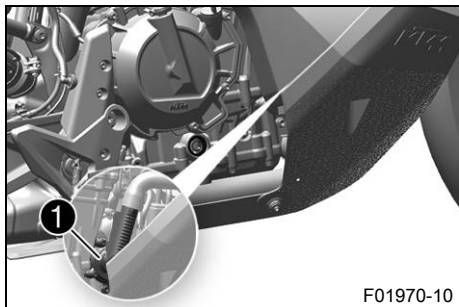
Spänningsförsörjningarna ACC1 och ACC2 fram går att komma åt under strålkastarmaskens kabelskydd.

16.12 ACC1 och ACC2 bak

**Monteringsställe**

- Strömförsörjningarna ACC1 **1** och ACC2 **2** bak befinner sig under sadeln.

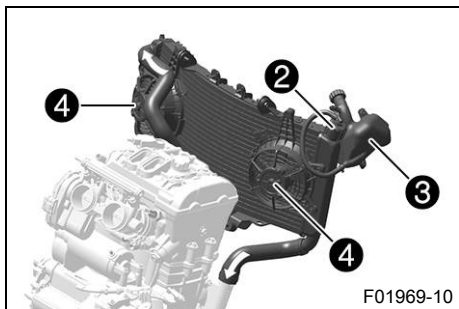
17.1 Kylsystem



Vattenspumpen **1** i motorn sörjer för en tvångscirkulation av kylvätskan.

Vid uppvärmning stiger trycket i kylsystemet. Detta tryck regleras av en ventil i kylarlocket **2**. Genom värmeutvidgningen leds den överflödiga kylvätskan till expansionskärlen **3**. När temperaturen sjunker sugas denna del tillbaka till kylsystemet. Den angivna kylvätsketemperaturen kan därför tillåtas utan att funktionsstörningar uppstår.

115 °C



Motorn kyls av fartvinden och av två kylarfläktar **4** som kopplas till vid högre temperaturer.

Lägre körhastighet ger lägre kyleffekt. Smutsiga kylarlameller minskar också kyleffekten.

17.2 Kontrollera kylvätskenivån i expansionskärlet



Varning

Risk för skållskador När motorcykeln körs blir kylvätskan mycket varm och dessutom trycksatt.

- Öppna inte kylaren, kylarslangarna eller andra komponenter i kylsystemet om motorn eller kylsystemet är driftvarma.
- Låt kylsystemet och motorn svalna innan du öppnar kylaren, kylarslangarna eller andra komponenter i kylsystemet.
- Vid skållskada ska den drabbade kroppsdelens omedelbart nedsänkas i ljummet vatten.



Varning

Risk för förgiftning Kylvätskan är giftig och hälsovådlig.

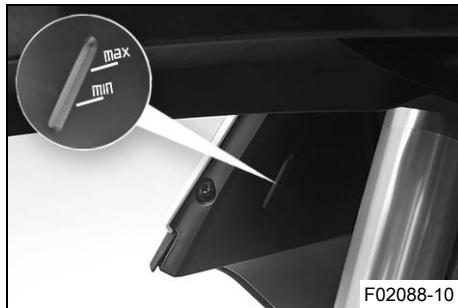
- Förvara kylvätska oåtkomligt för barn.
- Låt inte kylvätska hamna på huden, i ögonen eller på kläderna.
- Uppsök omedelbart läkare om kylvätska har svalts.
- Vid hudkontakt spolad det drabbade stället omedelbart av med mycket vatten.
- Spola ögonen grundligt med vatten och uppsök omedelbart läkare om kylvätska har hamnat i ögonen.
- Byt om ifall du får kylvätska på kläderna.

Krav

Motorn är kall.

Kylaren är helt full.

- Ställ motorcykeln på en vågrät yta.



- Kontrollera kylvätskenivån i expansionskärllet.

Kylvätskenivån måste vara mellan **MIN** och **MAX**.

- » Om det inte finns någon kylvätska i expansionskärllet:
 - Kontrollera att kylsystemet är tätt. 🐛



Info

Starta inte motorcykeln!

- Fyll på/avluftra kylsystemet. 🐛
- » Om kylvätskenivån i expansionskärllet inte stämmer med specifikationen, men ännu inte är tom:
 - Fyll på kylvätska i expansionskärllet. (📖 s 306)

17.3 Fylla på kylvätska i expansionskärllet



Varning

Risk för skållskador När motorcykeln körs blir kylvätskan mycket varm och dessutom trycksatt.

- Öppna inte kylaren, kylarslangarna eller andra komponenter i kylsystemet om motorn eller kylsystemet är driftvarma.
- Låt kylsystemet och motorn svalna innan du öppnar kylaren, kylarslangarna eller andra komponenter i kylsystemet.
- Vid skållskada ska den drabbade kroppsdelen omedelbart nedsänkas i ljummet vatten.



Varning

Risk för förgiftning Kylvätskan är giftig och hälsovådlig.

- Förvara kylvätska oåtkomligt för barn.
- Låt inte kylvätska hamna på huden, i ögonen eller på kläderna.
- Uppsök omedelbart läkare om kylvätska har svalts.
- Vid hudkontakt spolas det drabbade stället omedelbart av med mycket vatten.
- Spola ögonen grundligt med vatten och uppsök omedelbart läkare om kylvätska har hamnat i ögonen.
- Byt om ifall du får kylvätska på kläderna.

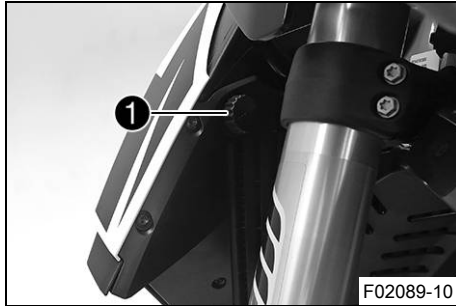
Krav

Motorn är kall.

Kylaren är helt full.

Förarbete

- Kontrollera kylvätskenivån i expansionskärlet. (📖 s 305)



Huvudarbete

- Ta bort locket **1** till expansionskärlet.



- Fyll på kylvätska tills rätt kylvätskenivå har nåtts.

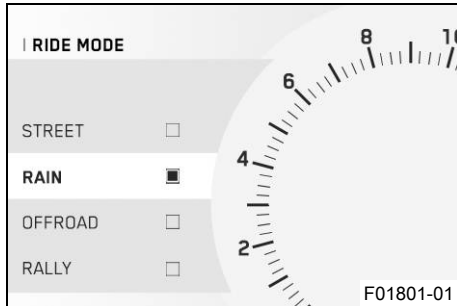
Specifikation

Kylvätskenivån måste vara mellan **MIN** och **MAX**.

Kylvätska (📖 s 362)

- Sätt tillbaka locket på expansionskärlet.

18.1 "Ride Mode"



Möjliga tillstånd

- **STREET** – Homologerad effekt med balanserad respons, motorcykelns traktionskontroll tillåter normalt hjulspinn på bakhjulet. Anti-Wheelie-läget är på.
- **RAIN** – Reducerad homologerad effekt för bättre körbarhet, motorcykelns traktionskontroll tillåter normalt hjulspinn på bakhjulet. Anti-Wheelie-läget är på.
- **OFFROAD** – Reducerad homologerad effekt för bättre körbarhet, motorcykelns traktionskontroll tillåter mycket hjulspinn på bakhjulet. Anti-Wheelie-läget är inaktiverat.
- **RALLY** – Inställning med homologerad effekt och ytterst direkt respons. Motorcykelns traktionskontroll och gasresponsens egenskaper kan ställas in individuellt. Anti-Wheelie-läget är inaktiverat.

Via undermenyn "**Ride Mode**" kan man i kombinationsinstrumentet ställa in fordonets köregenskaper ställas på olika sätt. Det finns "**STREET**", "**RAIN**", "**OFFROAD**" och "**RALLY**".

Det senast valda körläget visas på displayen.

Du kan ändra körläget även under körning när gashandtaget är tillbakavridet.

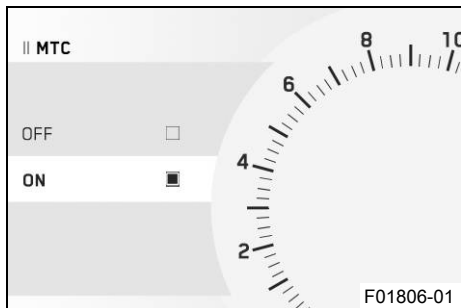


Info

Valet av körläge påverkar inte ABS-funktionen.

18 INSTÄLLNING AV MOTORN

18.2 Motorcykelns traktionskontroll (Kurv-MTC)



Motorcykelns traktionskontroll (**MTC**) minskar motorns vridmoment om det inte är någon drivning på bakhjulet.


i Info


När motorcykelns traktionskontroll är avstängd kan bakhjulet börja spinna vid kraftig acceleration eller vid dåligt grepp på vägbanan, vilket innebär en risk för omkullkörning.

När tändningen har slagits på är motorcykelns traktionskontroll aktiverad igen.

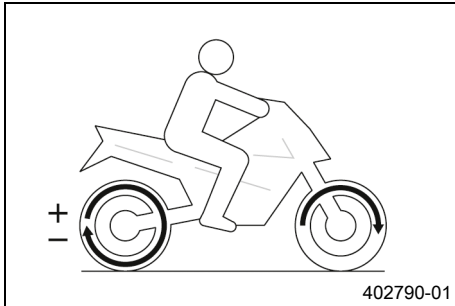
Via undermenyn **MTC** i kombinationsinstrumentet kan man slå på eller stänga av motorcykelns traktionskontroll.

i Info

När motorcykelns traktionskontroll arbetar blinkar TC-kontrolllampan .

När motorcykelns traktionskontroll är avstängd lyser TC-kontrolllampan .

18.3 Anpassning av hjulspinn



Anpassning av hjulspinn är en funktion i motorcykelns traktionskontroll.

Med anpassning av hjulspinn kan du anpassa motorcykelns traktionskontroll i nio steg till önskade egenskaper.

Steg 1 möjliggör maximalt hjulspinn på bakhjulet, steg 9 innebär minimalt hjulspinn.

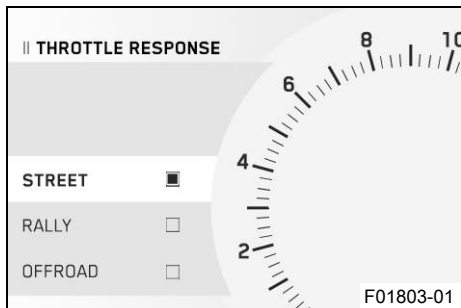
När menyn är stängd, använd **UP**- eller **DOWN**-knappen för att ställa in anpassningen av hjulspinn under körningen.



Info

Anpassningen av hjulspinn är endast tillgänglig i körläget **RALLY**.

18.4 Throttle Response



Möjliga tillstånd

- STREET – Balanserad respons.
- RALLY – Ytterst direkt respons
- OFFROAD – Mycket direkt respons.

Via undermenyn **Throttle response** i kombinationsinstrumentet kan man anpassa gasresponsens egenskaper.

När gashandtaget är tillbakavridet kan man ställa in **Throttle response** även under körning.



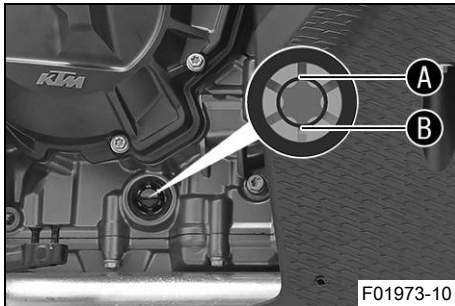
Info

Throttle response är endast tillgänglig i körläget **RALLY**.

19.1 Kontrollera motoroljenivån

**Info**

Motoroljenivån måste kontrolleras när motorn är driftsvarm.



- Ställ motorcykeln upprätt på en vågrät yta.
- Kontrollera motoroljenivån.

**Info**

Stäng av motorn och vänta en minut. Genomför sedan kontrollen.

Motoroljenivån måste vara mellan markeringen **A** och markeringen **B** på synglaset.

- » Om motoroljenivån ligger under markeringen **B**:
 - Fyll på motorolja. (s 318)
- » Om motoroljenivån ligger över markeringen **A**:
 - Korrigera motoroljenivån.



19.2 Byta motorolja och oljefilter, rengöra oljesilar ↴



Varning

Risk för skållskador Motor- och växellådsoljan blir mycket varm när motorcykeln körs.

- Bär lämpliga skyddskläder och skyddshandskar.
- Vid skållskada ska den drabbade kroppsdelen omedelbart nedsänkas i ljummet vatten.



Obs!

Risker för miljön Miljöfarliga ämnen orsakar miljöskador.

- Kassera oljor, fetter, filter, bränslen, rengöringsmedel, bromsvätska etc. i enlighet med gällande bestämmelser.

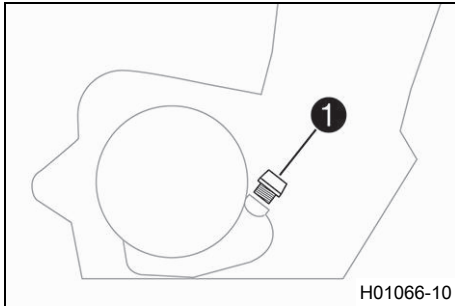


Info

Tappa av motoroljan när motorn är driftvarm.

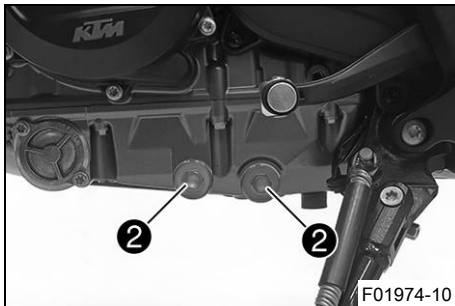
Förarbete

- Demontera motorskyddet. (📖 s 225)



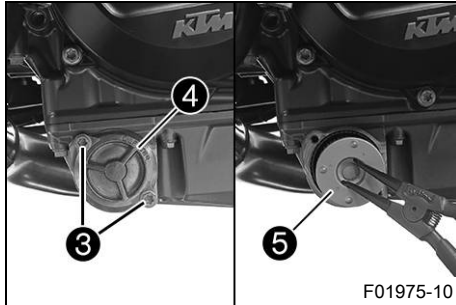
Huvudarbete

- Ställ upp motorcykeln på en vågrät yta med sidostödet.
- Ställ en lämplig behållare under motorn.
- Ta bort oljepåfyllningsskruven **1** samt o-ring.



- Ta bort oljeavtappningsskruvarna **2** samt magneter, o-ringar och oljesilar.

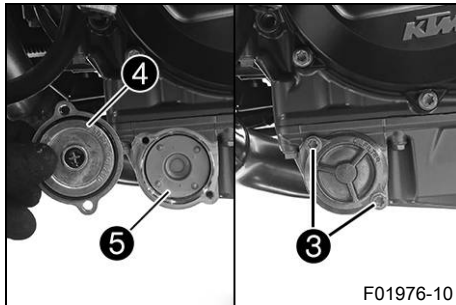
19 SERVICEARBETEN PÅ MOTORN



- Ta bort skruvarna ③. Ta bort oljefiltrets lock ④ och o-ringen.
- Dra ut oljefiltret ⑤ ur oljefilterhuset.

Låsringstång (51012011000)

- Låt motoroljan rinna ut helt.
- Rengör noggrant delarna och tätningsytorna.



- Sätt i ett nytt oljefilter ⑤.

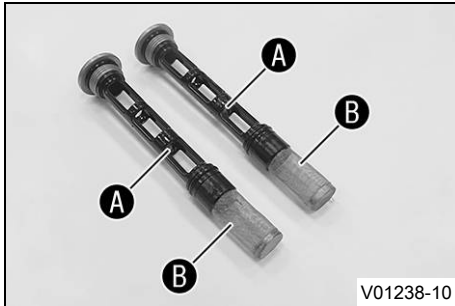
Info

Sätt i oljefiltret endast för hand.

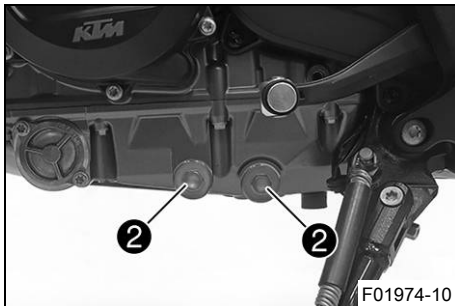
- Smörj oljefilterlockets nya o-ring. Placera oljefilterlocket ④ i korrekt läge.
- Montera skruvarna ③ och dra åt dem.

Specifikation

Skruv oljefilterlock	M5	6 Nm
----------------------	----	------



- Gör rent oljeavtappningsskruvarnas magneter **A** och oljesilrar **B** noggrant.



- Montera oljeavtappningsskruvarna **2** med magneterna samt nya tätningssringar och dra åt dem.

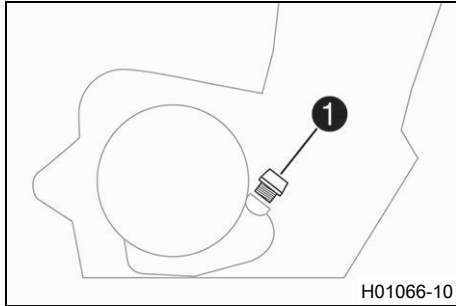
Specifikation

Låsskruv oljesil	M20x1,5	20 Nm
------------------	---------	-------

- Fyll på motorolja via kopplingslocket.

Motorolja	2,8 l	Motorolja (SAE 10W/50) (📖 s 363)
-----------	-------	----------------------------------

19 SERVICEARBETEN PÅ MOTORN



- Sätt i oljepåfyllningsskruven ① samt o-ringen och dra åt.



Fara

Risk för förgiftning Avgaser är giftiga och kan leda till medvetslöshet och dödsfall.

- Säkerställ alltid tillfredsställande ventilation när motorn är igång.
- Använd en lämplig avgasutsugning när du ska starta eller köra motorn i ett slutet utrymme.

- Starta motorn och kontrollera att den är tät.

Efterarbete

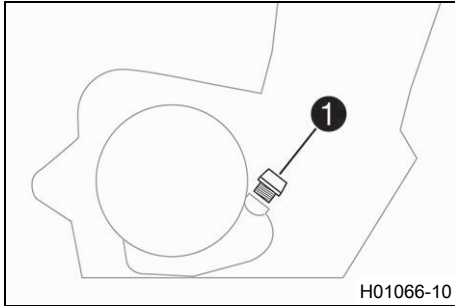
- Kontrollera motoroljenivån. (📖 s 313)
- Montera motorskyddet. (📖 s 227)

19.3 Fylla på motorolja



Info

Om för lite motorolja eller motorolja av låg kvalitet används ökar slitaget av motorn.



Huvudarbete

- Ta bort oljepåfyllningsskruven ❶ samt o-ring.
- Fyll på motorolja upp till synglasets mitt.

Motorolja (SAE 10W/50) (📖 s 363)



Info

För optimal effekt bör inte olika motoroljor blandas. Vi rekommenderar att även byta motoroljan.

- Sätt i oljepåfyllningsskruven ❶ samt o-ring och dra åt skruven.



Fara

Risk för förgiftning Avgaser är giftiga och kan leda till medvetslöshet och dödsfall.

- Säkerställ alltid tillfredsställande ventilation när motorn är igång.
- Använd en lämplig avgasutsugning när du ska starta eller köra motorn i ett slutet utrymme.

- Starta motorn och kontrollera att den är tät.

Efterarbete

- Kontrollera motoroljenivån. (📖 s 313)

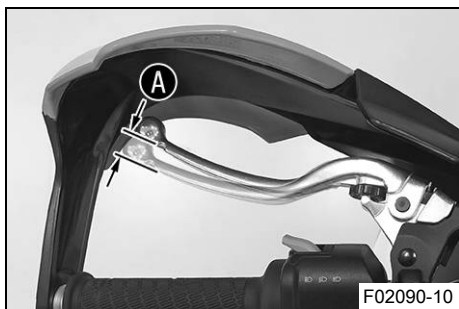


19.4 Kontrollera kopplingshandtagets spel

Obs!

Kopplingskador Om det inte finns något spel på kopplingshandtaget börjar kopplingen att slira.

- Kontrollera alltid kopplingshandtagets spel före användning av motorcykeln.
- Ställ vid behov in kopplingshandtagets spel enligt anvisning.



- Kontrollera att kopplingshandtaget går lätt.
- Ställ styret i läget för körning rakt framåt.
- Dra åt kopplingshandtaget tills ett motstånd märks och ta reda på spelet **A**.

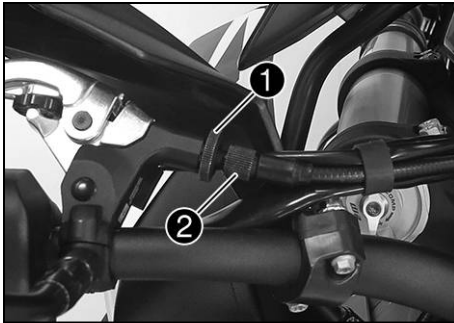
Kopplingshandtagets spel A	5 mm
-----------------------------------	------

- » Om kopplingshandtagets spel inte överensstämmer med specifikationen:
 - Ställ in kopplingshandtagets spel. 🛠️ (📖 s 321)
- Vrid styret fram och tillbaka över hela styrområdet.

Kopplingshandtagets spel får inte ändras.

- » Om kopplingshandtagets spel ändras:
 - Kontrollera kopplingsvajerns dragning.

19.5 Ställa in kopplingshandtagets spel ↗

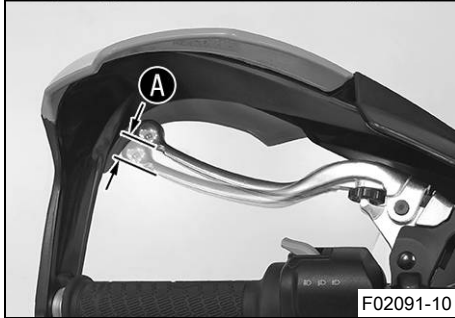


- Ställ styret i läget för körning rakt framåt.
- Lossa låsmuttern ①.
- Ställ in spelet A med justerskruven ②.

Specifikation

Kopplingshandtagets spel A	5 mm
----------------------------	------

- Dra åt låsmuttern ①.



20.1 Rengöra motorcykeln

Obs!

Materialsador Vid felaktig användning av en högtrycksrengörare kommer komponenter att skadas eller förstöras.

Genom det höga trycket tränger vattnet in i elektriska komponenter, stickkontakter, vajrar, lager etc. Alltför högt tryck orsakar störningar och förstör komponenter.

- Rikta inte vattenstrålen direkt mot elektriska komponenter, stickkontakter, vajrar eller lager.
- Håll ett minimiavstånd mellan högtrycksmunstycket och komponenten.

Minimiavstånd

60 cm



Obs!

Risker för miljön Miljöfarliga ämnen orsakar miljöskador.

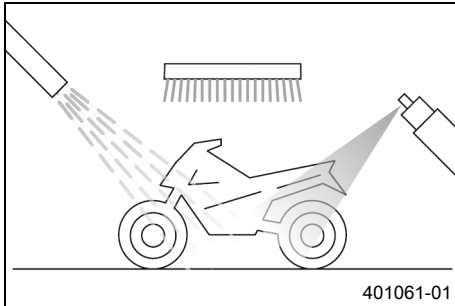
- Kassera oljor, fetter, filter, bränslen, rengöringsmedel, bromsvätska etc. i enlighet med gällande bestämmelser.
-



Info

Rengör motorcykeln med jämna mellanrum. På så sätt behåller den sitt värde och utseende under en lång tid.

Undvik direkt solljus på motorcykeln när du rengör den.



- Förslut avgassystemet så att det inte kommer in vatten.
- Börja med att ta bort grov smuts med en mjuk vattenstråle.
- Mycket smutsiga ställen ska sprayas in med vanligt rengöringsmedel för motorcyklar och bearbetas med en pensel.

Rengöringsmedel för motorcykel (📖 s 366)



Info

Använd varmt vatten med vanligt rengöringsmedel för motorcyklar och en mjuk svamp.

Använd aldrig rengöringsmedlet direkt på ett torrt fordon, utan skölj det alltid först med vatten.

När fordonet har körts på saltade vägar ska det rengöras med kallt vatten. Varmt vatten förstärker saltets frätande effekt.

- När motorcykeln har spolats av noggrant med en mjuk vattenstråle bör den torka ordentligt.
- Ta bort skyddet för avgassystemet.



Varning

Risk för olyckor Väta och smuts påverkar bromssystemet.

- Bromsa försiktigt flera gånger för att torka bromsbeläggen och bromsskivorna och befria dem från smuts.

- Efter rengöringen ska man köra ett stycke, tills motorn har nått drifttemperatur.



Info

Tack vare värmen försvinner vattnet även från oåtkomliga ställen på motorn och bromssystemet.

- Smörj alla glid- och lagerställen när motorcykeln har svalnat.
- Rengör kedjan. (📖 s 187)
- Blanka metalldelar (utom bromsskivan och avgassystemet) ska behandlas med korrosionsskyddsmedel.

Konserveringsmedel för lack, metall och gummi (📖 s 365)

- Behandla lackade delar med ett mildt lackvårdande medel.

Perfect Finish och högglanspolermedel för lack (📖 s 366)

**Info**

Vid leveransen får matta plastdelar inte poleras.
Annars påverkas materialets kvalitet negativt.

- Alla delar av plast eller med pulverbeläggning ska behandlas med milda rengöringsmedel och vårdande medel.

Specialrengöringsmedel för glänsande eller matta lack-, metall- och plastytor (📖 s 366)

- Smörj tändnings- och styrlåset, tanklockslåset och sadellåset.

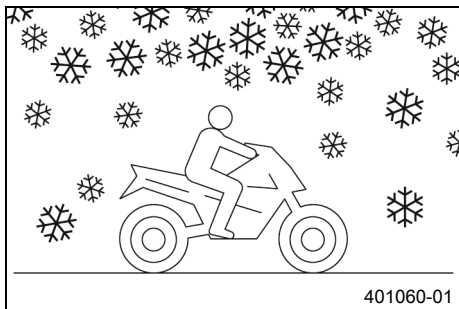
Universal oljespray (📖 s 366)



20.2 Kontroll- och skötselarbeten inför vinterkörning

**Info**

Om motorcykeln används vintertid bör man tänka på saltet som strös ut på gatorna. Motorcykeln bör skyddas mot det aggressiva saltet.
När fordonet har körts på saltade vägar ska det tvättas noggrant med kallt vatten och torkas av. Varmt vatten förstärker saltets inverkan.



- Rengör motorcykeln. (📖 s 322)
- Gör rent bromssystemet.

i Info

Efter **ALL** körning på saltade vägar ska bromsoken och bromsbeläggen göras rent ordentligt med kallt vatten och därefter torka. Komponenterna ska ha svalnat och behöver inte demonteras.

När motorcykeln har körts på saltade vägar ska den tvättas noggrant med kallt vatten och torkas av.

-
- Behandla motorn, svingen och alla övriga blanka eller förzinkade delar (utom bromsskivorna) med vaxbaserat korrosionsskyddsmedel.

i Info

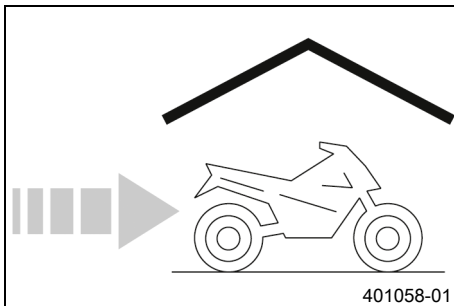
Se till att korrosionsskyddsmedlet inte hamnar på bromsskivorna eftersom bromsverkan reduceras avsevärt.

-
- Rengör kedjan. (📖 s 187)

21.1 Förvaring

i Info

När motorcykeln inte ska användas under en längre tid bör du utföra eller låta utföra följande åtgärder. Kontrollera motorcykelns alla delar med avseende på funktion och slitage innan du ställer undan den. Eventuella underhållsarbeten, reparationer eller ombyggnader bör utföras under avställningstiden. Verkstäderna har då mindre att göra. På så sätt slipper du långa väntetider inför säsongstarten.



- Vid sista tankningen innan motorcykeln ställs av ska bränsletillsats blandas i.

Bränsletillsats (📖 s 365)

- Fyll på bränsle. (📖 s 155)
- Rengör motorcykeln. (📖 s 322)
- Byt motorolja och oljefilter, rengör oljesilarna. 🛠️ (📖 s 314)
- Kontrollera kylvätskenivån och frostskyddet. 🛠️
- Kontrollera däcktrycket. (📖 s 275)
- Demontera 12 V-batteriet. 🛠️ (📖 s 280)

Specifikation

Förvaringstemperatur för 12 V-batteriet utan direkt solljus	0 ... 35 °C
-------------------------------------------------------------	-------------

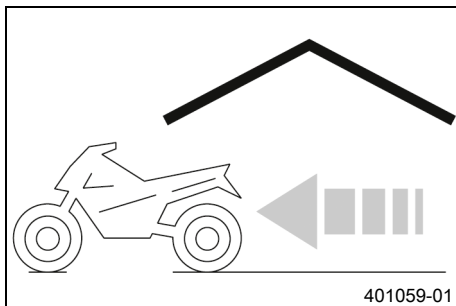
- Ladda 12 V-batteriet. 🛠️ (📖 s 286)

- Ställ fordonet på en torr förvaringsplats. Inga större temperaturväxlingar bör förekomma.
- Täck över motorcykeln med en luftgenomsläpplig presenning eller ett luftgenomsläppligt täcke.

i Info

Använd inte lufttätt material som hindrar fukt från att avdunsta och gynnar korrosion. Under avställningstiden bör motorn inte gå under kortare perioder. Motorn värms inte upp tillräckligt. Vattenångan som bildas vid förbränningen kondenseras och gör att ventiler och avgassystemet rostar.

21.2 Idrifftagning efter förvaring



- Ta ned motorcykeln från monteringsstativet fram. (📖 s 184)
- Ta ned motorcykeln från lyftanordningen baktill. (📖 s 182)
- Montera 12 V-batteriet. 🛠️ (📖 s 283)
- Ställ in tid och datum.
- Genomför alltid kontroll- och skötselarbetena före idrifftagandet. (📖 s 138)
- Provkör fordonet.

Fel	Möjlig orsak	Åtgärd
Motorn roterar ej när startknappen trycks in	Handhavandefel	– Utför arbetsmomenten för att starta motorcykeln. (📖 s 139)
	Urladdning av 12 V-batteriet	– Ladda 12 V-batteriet. 🛡️ (📖 s 286) – Kontrollera viloströmmen. 🛡️
	Säkring 1, 2 eller 3 har gått	– Byt säkringar till de enskilda strömförbrukarna. (📖 s 295)
	Huvudsäkringen har gått sönder	– Byt huvudsäkring. (📖 s 290)
	Ingen förbindelse med chassijord	– Kontrollera anslutningen mot chassijord.
Motorn roterar bara när kopplingshandtaget används	En växel är ilagd	– Lägg i växellådans friläge N .
	En växel är ilagd och sidostödet är utfällt	– Lägg i växellådans friläge N .
Motorn roterar, men startar inte	Handhavandefel	– Utför arbetsmomenten för att starta motorcykeln. (📖 s 139)
	Säkringen 3 har gått	– Byt säkringar till de enskilda strömförbrukarna. (📖 s 295)
	Snabblåskopplingen är inte ihopkopplad	– Koppla ihop snabblåskopplingen.
	Fel i den elektroniska bränsleinsprutningen	– Läs av felminnet med KTM-diagnosverktyget. 🛡️

Fel	Möjlig orsak	Åtgärd
Motorn roterar, men startar inte	Gashandtaget drogs vid starten	<ul style="list-style-type: none"> – Ge INGET gaspådrag vid start av motorcykeln. – Utför arbetsmomenten för att starta motorcykeln. (📖 s 139)
Motorn har för låg effekt	Luftfiltret mycket smutsigt	<ul style="list-style-type: none"> – Demontera luftfiltret. 🛠️ – Montera luftfiltret. 🛠️
	Bränslefiltret är mycket smutsigt	<ul style="list-style-type: none"> – Kontrollera bränsletrycket. 🛠️
	Fel i den elektroniska bränsleinsprutningen	<ul style="list-style-type: none"> – Läs av felminnet med KTM-diagnosverktyget. 🛠️
Motorn blir ovanligt varm	För lite kylvätska i kylsystemet	<ul style="list-style-type: none"> – Kontrollera att kylsystemet är tätt. 🛠️ – Kontrollera kylvätskenivån i expansionskärlet. (📖 s 305)
	Kylarens lameller mycket smutsiga	<ul style="list-style-type: none"> – Rengör kylarens lameller.
	Skumbildning i kylsystemet	<ul style="list-style-type: none"> – Tappa av kylvätskan. 🛠️ – Fyll på/avlufva kylsystemet. 🛠️
	Vikt eller skadad kylarslang	<ul style="list-style-type: none"> – Byt ut kylarslangen. 🛠️
	Termostat defekt	<ul style="list-style-type: none"> – Kontrollera termostaten. 🛠️
	Säkring 4 har gått	<ul style="list-style-type: none"> – Byt säkringar till de enskilda strömförbrukarna. (📖 s 295)

Fel	Möjlig orsak	Åtgärd
Motorn blir ovanligt varm	Defekt på kylarfläktsystemet	– Kontrollera kylarfläktsystemet. 🛠️
Kontrolllampan för funktionsfel lyser resp. blinkar	Fel i den elektroniska bränsleinsprutningen	– Läs av felminnet med KTM-diagnosverktyget. 🛠️
N-tomgångskontrolllampan lyser inte när växellådan är i friläge	Växelavkänningsgivaren är inte programmerad	– Läs av felminnet med KTM-diagnosverktyget. 🛠️
Motorn får motorstopp under körningen	Bränslebrist	– Fyll på bränsle. (📖 s 155)
	Säkring 1, 2 eller 3 har gått	– Byt säkringar till de enskilda strömförbrukarna. (📖 s 295)
ABS-varningslampan lyser	Säkringen ABS har gått	– Byt ABS-säkringar. (📖 s 292)
	Hjulvarvtalet på fram- och bakhjul skiljer sig kraftigt åt	– Stanna, slå av tändningen och starta om.
	Funktionsfel i ABS	– Läs av ABS-felminnet med KTM-diagnosverktyget. 🛠️
Hög oljeförbrukning	Veck i motoravluftningsslangen	– Dra avluftningsslangen utan veck eller byt ut slangen.
	Motoroljenivå för hög	– Kontrollera motoroljenivån. (📖 s 313)
	Motorolja för tunnflytande (viskositet)	– Byt motorolja och oljefilter, rengör oljesilarna. 🛠️ (📖 s 314)
Strålkastare och positionsljus fungerar inte	Säkringen 6 har gått	– Byt säkringar till de enskilda strömförbrukarna. (📖 s 295)

22 FELSÖKNING

Fel	Möjlig orsak	Åtgärd
Körriktningsvisare, bromsljus och signalhorn fungerar inte	Säkring 5 har gått	– Byt säkringar till de enskilda strömförbrukarna. (📖 s 295)
Klockan går fel eller visas inte längre	Säkring 1 har gått	– Byt säkringar till de enskilda strömförbrukarna. (📖 s 295)
Urladdning av 12 V-batteriet	Tändningen inte avstängd när fordonet parkerades	– Ladda 12 V-batteriet. 🗑️ (📖 s 286)
	12 V-batteriet laddas inte av generatorn	– Kontrollera laddningsspänningen. 🗑️
Kombinationsinstrumentet visar inget på displayen	Säkring 1 eller 2 har gått	– Byt säkringar till de enskilda strömförbrukarna. (📖 s 295) – Ställ in tid och datum.

23.1 Motor

Typ	Tvåcylindrig fyrtakts rak motor, vätskekyld
Cylindervolym	799 cm ³
Slag	65,7 mm
Diameter	88 mm
Kompression	12,7:1
Styrning	DOHC, fyra ventiler per cylinder styrda via släpventil-lyftare, drivning via kedja
Ventildiameter insugning	36 mm
Ventildiameter utblåsning	29 mm
Ventilspel kallt	
Inlopp vid: 20 °C	0,10 ... 0,15 mm
Utlopp vid: 20 °C	0,15 ... 0,20 mm
Vevaxellager	Glidlager
Vevstakslager	Glidlager
Kolv	Lättmetall, smidd
Kolvringar	1 kompressionsring, 1 konisk avstrykarring, 1 oljering med slangfjäder
Motorsmörjning	Semi-torrsumpssmörjning med 2 trokoidpumpar
Primärutväxling	39:75
Koppling	Antihopping-koppling med oljebad/mekaniskt styrd

23 TEKNISK INFORMATION

Växellåda	6-växlad växellåda med klokoppling
Utväxlingsförhållande	
1:ans växel	13:37
2:ans växel	17:34
3:ans växel	20:31
4:ans växel	22:28
5:ans växel	24:26
6:ans växel	23:22
Beredning av bränsleluftblandningen	elektronisk bränsleinsprutning
Tändsystem	Helelektroniskt tändsystem med digital tändningsreglering och kontaktfri styrning
Generator	12 V, 400 W
Tändstift	NGK LMAR9AI-10
Elektroavstånd tändstift	1,0 mm
Kylning	Vätskekylning, permanent cirkulation av kylvätskan genom vattenpump
Tomgångsvarvtal	1 400 v/min
Starthjälp	Startmotor

23.2 Åtdragningsmoment motor

Låsskruv vattenpumpens avtappningshål	EJOTALtracs®Plus 60x14	8 Nm	Loctite®243™
Skruv avluftningsstos	EJOTALtracs® M6x12	8 Nm	Loctite®243™
Slangklämma insugningsfläns	M4	2,5 Nm	
Munstycke motoravluftning	M5	2 Nm	Loctite®243™
Oljemunstycke för kylning av kolven	M5	2 Nm	Loctite®243™
Oljemunstycken i topplocket	M5	2 Nm	Loctite®243™
Skruv axialsäkring släpventillyftare	M5	6 Nm	Loctite®243™
Skruv fästplåt växlingsrulle	M5	6 Nm	Loctite®243™
Skruv för vevaxelns varvtalsgivare	M5	6 Nm	Loctite®243™
Skruv oljefilterlock	M5	6 Nm	
Skruv termostathus	M5	6 Nm	Loctite®243™
Skruv tryckplatta	M5	3 Nm	Loctite®243™

23 TEKNISK INFORMATION

Skruv växelavkänningsgivare	M5	6 Nm	Loctite®243™
Skruv växelaxelgivare	M5	6 Nm	Loctite®243™
Övriga skruvar motor	M5	6 Nm	
Skruv arreteringsspak	M6	10 Nm	Loctite®243™
Skruv frihjulring	M6	14 Nm	Loctite®243™
Skruv fästplåt kopplingsvajer	M6	10 Nm	Loctite®243™
Skruv fästplåt växelaxel	M6	10 Nm	Loctite®243™
Skruv generatorlock	M6x30	10 Nm	
Skruv generatorlock	M6x35	10 Nm	
Skruv kamaxelarmkors	M6	10 Nm	
Skruv kopplingsfjäder	M6	10 Nm	
Skruv kopplingslock	M6	10 Nm	
Skruv lagerhållare drivaxel	M6	10 Nm	Loctite®243™
Skruv larmkors balansaxellager	M6	12 Nm	
Skruv motorhölje	M6x30	12 Nm	
Skruv motorhölje	M6x60	12 Nm	

Skruv oljepumpenhet	M6	10 Nm	
Skruv oljepumplock	M6	10 Nm	Loctite®243™
Skruv oljetråg	M6x30	10 Nm	
Skruv oljetråg	M6x35	10 Nm	
Skruv startmotor	M6	10 Nm	
Skruv stator	M6	10 Nm	Loctite®243™
Skruv styrskena uppe	M6	8 Nm	Loctite®243™
Skruv till styrkedjeschakt	M6	10 Nm	
Skruv topplock	M6	10 Nm	
Skruv tändspole	M6	8 Nm	
Skruv urkopplingsfinger	M6	10 Nm	Loctite®243™
Skruv vattenpumphjul	M6	10 Nm	Loctite®243™
Skruv vattenpumplock	M6	10 Nm	Loctite®243™
Skruv ventillock	M6	10 Nm	
Skruv värmeväxlare	M6	10 Nm	Loctite®243™

23 TEKNISK INFORMATION

Skruv växelspak	M6	14 Nm	Loctite®243™
Skruv växlingsarretering	M6	10 Nm	Loctite®243™
Övriga skruvar motor	M6	10 Nm	
Låsskruv blockeringsskruv	M8	15 Nm	
Mutter avgasfläns	M8	15 Nm	Kopparpasta
Oljemunstycke för kopplingsmörjning	M8	5 Nm	Loctite®243™
Skruv motorhölje	M8x45	25 Nm	Skruvstöd infettat
Skruv motorhölje	M8x55	25 Nm	Skruvstöd infettat
Skruv motorhölje	M8x65	25 Nm	Skruvstöd infettat
Skruv motorhölje	M8x90	25 Nm	Skruvstöd infettat
Skruv oljepumpens mellanjul	M8	15 Nm	Loctite®243™
Skruv spännskena	M8	15 Nm	Loctite®243™

Skruv vevstakslager	M8	1:a steget 5 Nm 2:a steget 15 Nm 3:a steget 90° Flänsen och gängan smorda
Stiftskruv avgasröfläns	M8	15 Nm Loctite®243™
Övriga skruvar motor	M8	20 Nm
Tändstift	M10	11 Nm
Låsskruv kamaxelarmkors	M10x1	12 Nm Loctite®243™
Låsskruv oljehål styrkedjeschakt	M10x1	12 Nm Loctite®243™
Låsskruv släpventillyftarens axel	M10x1	10 Nm
Oljetryckvakt	M10x1	10 Nm
Skruv upplåsning av styrkedjans spännare	M10x1	10 Nm
Kylvätsketemperaturgivare	M10x1,25	10 Nm

23 TEKNISK INFORMATION

Skruv topplock	M10x1,25	Åtdragningsföljd: Beakta åtdragningsföljden. 1:a steget 5 Nm 2:a steget 15 Nm 3:a steget 90° 4:a steget 90° Flänsen är infettad/gängen är inoljad
Låsskruv oljeutlopp topplock	M12x1,5	15 Nm
Skruv rotor	M12x1,5	90 Nm Gångorna smorda
Låsskruv vattenmantel	M16x1,5	20 Nm
Låsskruv oljesil	M20x1,5	20 Nm
Mutter framdrev	M20x1,5	100 Nm Loctite®243™
Mutter kopplingsmedbringare	M20x1,5	135 Nm Loctite®243™
Låsskruv generatorlock	M24x1,5	8 Nm
Låsskruv kamkedjespännare	M24x1,5	25 Nm

23.3 Volymer

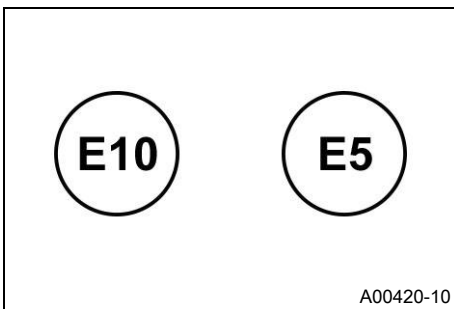
23.3.1 Motorolja

Motorolja	2,8 l	Motorolja (SAE 10W/50) (📖 s 363)
-----------	-------	----------------------------------

23.3.2 Kylvätska

Kylvätska	1,60 l	Kylvätska (📖 s 362)
-----------	--------	---------------------

23.3.3 Bränsle



Beakta märkningen på EU-bränslepumpen.

Bränslereserv ca	3 l
------------------	-----

Volym bränsletank, totalt ca	20 l	Blyfri bensin (ROZ 95) (📖 s 361)
------------------------------	------	----------------------------------

23.4 Chassi

Ram	Ramrör av krom-molybden-stålrör, med pulverbeläggning
Gaffel (Alla standardmodeller)	WP SuspensionXPLOR 5548
Fjäderben (Alla standardmodeller)	WP SuspensionXPLOR 5746
Gaffel (790 Adventure R Rally)	WP SuspensionXPLOR PRO 7548
Fjäderben (790 Adventure R Rally)	WP SuspensionXPLOR PRO 7746
Fjädersväng (Alla standardmodeller)	
fram	240 mm
bak	240 mm
Fjädersväng (790 Adventure R Rally)	
fram	270 mm
bak	240 mm
Bromssystem	
fram	Dubbel skivbroms med radiellt fastskruvade bromsok med fyra kolvar, bromsskivorna lagrade flytande
bak	Enkel skivbroms med bromsok med två kolvar, flytande lagrad bromsskiva
Bromsskivor - diameter	
fram	320 mm
bak	260 mm

Bromsskivor, slitagegräns	
fram	4,5 mm
bak	4,5 mm
Däcktryck ensam/med passagerare	
fram	2,4 bar
bak	2,4 bar
Däcktryck terräng	
fram	1,8 bar
bak	1,8 bar
Däcktryck tillåten lastvikt	
fram	2,6 bar
bak	2,9 bar
Sekundärutväxling	16:45
Kedja	5/8 x 1/4" (520) X-ring
Styrhuvudvinkel	63,7°
Hjulbas	1 528 mm
Sitthöjd utan last (Alla standardmodeller)	880 mm
Sitthöjd utan last (790 Adventure R Rally)	923 mm
Markfrigång utan last (Alla standardmodeller)	263 mm
Markfrigång utan last (790 Adventure R Rally)	303 mm
Vikt utan bränsle ca	196 kg

23 TEKNISK INFORMATION

Högsta tillåtna axellast fram	175 kg
Maximal tillåten axellast bak	275 kg
Maximal tillåten totalvikt	450 kg

23.5 Elsystem

12 V-batteri	HTZ12A-BS	Batterispänning: 12 V Märkkapacitet: 10 Ah underhållsfri
Säkring	75011088010	10 A
Säkring	75011088015	15 A
Säkring	75011088025	25 A
Säkring	58011109130	30 A

Halvljus/helljus	LED
Varselljus/positionslysljus	LED
Kombinationsinstrumentbelysning och kontrollampor	LED
Körriktningsvisare	LED
Broms-/bakljus	LED
Nummerskyltbelysning	LED


23.6 Däck

Framdäck	Bakdäck
90/90 - 21 M/C 54R M+S TL Metzeler Karoo 3	150/70 - 18 M/C 70R M+S TL Metzeler Karoo 3
De angivna däcken tillhör gruppen av möjliga standarddäck. För ytterligare information, se avsnittet Service på: http://www.ktm.com	

23.7 Gaffel


23.7.1 Alla standardmodeller

Gaffelns artikelnummer	14.18.8S.54
Gaffel	WP SuspensionXPLOR 5548
Kompressionsdämpning	
Komfort	20 klickningar
Standard	15 klickningar
Sport	10 klickningar
Max tillåten lastvikt	15 klickningar
Returdämpning	
Komfort	18 klickningar
Standard	15 klickningar

Sport	10 klickningar	
Max tillåten lastvikt	15 klickningar	
Fjäderförspänning - Preload Adjuster		
Komfort	+0	
Standard	+0	
Sport	+0	
Max tillåten lastvikt	+3	
Fjäderlängd med förspännings- hylsa/förspänningshylsor	464 mm	
Fjäderkonstant		
Vikt förare: 75 ... 85 kg	6,7 N/mm	
Gaffellängd	912 mm	
Gaffelolja per gaffelben	630 ± 5 ml	Gaffelolja (SAE 4) (48601166S1) ( s 362)

23.7.2 790 Adventure R Rally

Gaffelns artikelnummer	14.18.2S.10
Gaffel	WP SuspensionXPLOR PRO 7548
Kompressionsdämpning	
Komfort	16 klickningar
Standard	20 klickningar


Sport	10 klickningar	
Max tillåten lastvikt	8 klickningar	
Returdämpning		
Komfort	18 klickningar	
Standard	18 klickningar	
Sport	18 klickningar	
Max tillåten lastvikt	18 klickningar	
Fjäderförspänning - Preload Adjuster		
Komfort	6 klickningar	
Standard	10 klickningar	
Sport	12 klickningar	
Max tillåten lastvikt	16 klickningar	
Fjäderlängd med förspänningsbussning(ar)	488 mm	
Fjäderkonstant		
Vikt förare: 65 ... 75 kg	6,2 N/mm	
Vikt förare: 75 ... 85 kg	6,4 N/mm	
Vikt förare: 85 ... 95 kg	6,6 N/mm	
Vikt förare: 95 ... 105 kg	6,8 N/mm	
Gaffellängd	942 mm	
Gaffelolja per gaffelben	440 ml	Gaffelolja (SAE 4) (48601166S1) ( s 362)

Oljemängd patron	170 ml	Gaffelolja (SAE 4) (48601166S1) ( s 362)
------------------	--------	---------------------------------------------------------------------------------------------------------------------------------

23.8 Fjäderben

23.8.1 Alla standardmodeller

Fjäderbenets artikelnummer	01.18.7S.54
Fjäderben	WP SuspensionXPLOR 5746
Kompressionsdämpning lowspeed	
Komfort	20 klickningar
Standard	15 klickningar
Sport	10 klickningar
Max tillåten lastvikt	7 klickningar
Kompressionsdämpning highspeed	
Komfort	2 varv
Standard	1,5 varv
Sport	1,5 varv
Max tillåten lastvikt	1 varv
Returdämpning	
Komfort	20 klickningar
Standard	15 klickningar

Sport	12 klickningar
Max tillåten lastvikt	9 klickningar
Fjäderförspänning - Preload Adjuster	
Komfort	4 varv
Standard	4 varv
Sport	4 varv
Max tillåten lastvikt	10 varv
Monteringslängd	380 mm
Fjäderlängd	210 mm
Fjäderkonstant	
Vikt förare: 75 ... 85 kg	95 N/mm
Gasträck	16 bar
Stötdämparolja	Stötdämparolja (SAE 2,5) (50180751S1) ( s 363)

23.8.2 790 Adventure R Rally

Fjäderbenets artikelnummer	12.18.0S.10
Fjäderben	WP SuspensionXPLOR PRO 7746
Kompressionsdämpning lowspeed	
Komfort	15 klickningar
Standard	12 klickningar

23 TEKNISK INFORMATION

Sport	10 klickningar
Max tillåten lastvikt	10 klickningar
Kompressionsdämpning highspeed	
Komfort	32 klickningar
Standard	30 klickningar
Sport	30 klickningar
Max tillåten lastvikt	28 klickningar
Returdämpning	
Komfort	15 klickningar
Standard	15 klickningar
Sport	15 klickningar
Max tillåten lastvikt	15 klickningar
Fjäderförspänning	
Komfort	8 mm
Standard	8 mm
Sport	8 mm
Max tillåten lastvikt	14 mm
Monteringslängd	390 mm
Fjäderlängd	220 mm
Fjäderkonstant	
Vikt förare: 65 ... 75 kg	92 N/mm

Vikt förare: 75 ... 85 kg	95 N/mm
Vikt förare: 85 ... 95 kg	98 N/mm
Vikt förare: 95 ... 105 kg	101 N/mm
Stötdämparolja	Stötdämparolja (SAE 2,5) (50180751S1) (📄 s 363)

23.9 Åtdragningsmoment chassi

Mutter ventil	ISO 10V2	12 Nm	Loctite®2701™
Skruv bakljus	EJOT DELTA PT® 45x12-Z	1,5 Nm	
Övriga skruvar chassi	EJOTPT® K45x12	1 Nm	
Övriga skruvar chassi	EJOTPT® K50x12	1 Nm	
Övriga skruvar chassi	EJOTPT® K50x14	1 Nm	
Övriga skruvar chassi	EJOTPT® K50x16	2 Nm	
Övriga skruvar chassi	EJOTPT® K50x18	2 Nm	
Skruv fast handtag vänster	M4	3 Nm	
Övriga muttrar chassi	M4	3 Nm	
Övriga skruvar chassi	M4	3 Nm	
Ekernipplar	M5	5 Nm	
Skruv bromsvätskebehållare för bakbromsen	M5	5 Nm	Loctite®243™

23 TEKNISK INFORMATION

Skruv fotbromspedalens trampyta	M5	5 Nm	Loctite®243™
Skruv framdrevsskydd	M5	5 Nm	Loctite®243™
Skruv gashandtag	M5	3,5 Nm	
Skruv kabel till startmotor	M5	3 Nm	
Skruv kombinationsbrytare till höger	M5	5 Nm	
Skruv kombinationsbrytare till vänster	M5	2 Nm	
Skruv kombinationsinstrument	M5	4 Nm	
Skruv kåpa	M5	3 Nm	
Skruv luftfilterbox	M5	3 Nm	
Skruv nummerskyltshållare	M5	5 Nm	Loctite®243™
Skruv sidostödssensor	M5	2 Nm	Loctite®243™
Skruv till gaffelskydd	M5x12	5 Nm	
Skruv till gaffelskydd	M5x17	5 Nm	
Skruv värmeskyddsplåt	M5	5 Nm	Loctite®243™
Övriga muttrar chassi	M5	5 Nm	
Övriga skruvar chassi	M5	5 Nm	

Mutter bromshandtag	M6	Lägg på åtdragningsmoment på muttern. 10 Nm
Mutter tryckstång fotbromspedal	M6	6 Nm
Mutter växelstång	M6	6 Nm
Mutter växelstång	M6LH	6 Nm
Skruv batterihållarbygel	M6	4,5 Nm
Skruv batteripol	M6	4,5 Nm
Skruv bromsskiva bak	M6	14 Nm Loctite®243™
Skruv bromsskiva fram	M6	14 Nm Loctite®243™
Skruv bränsletankshölje	M6x12	8 Nm
Skruv bränsletankshölje	M6x18	5 Nm Loctite®243™
Skruv fotbromscyliner	M6	10 Nm Loctite®243™
Skruv fotpinnsfäste bak	M6	9 Nm Loctite®243™
Skruv fäste bränsletankspoiler	M6	3 Nm
Skruv handbromsarmatur	M6	5 Nm
Skruv hjulvarvtalssensor bak	M6	6 Nm
Skruv hjulvarvtalssensor fram	M6	6 Nm

23 TEKNISK INFORMATION

Skruv jordkabel på ramen	M6	6 Nm	
Skruv jordkabel på startmotor	M6	10 Nm	
Skruv klämma grenrör	M6	8 Nm	Kopparpasta
Skruv kopplingsarmatur	M6	5 Nm	
Skruv kullad tryckstång på fotbromscylindern	M6	10 Nm	Loctite®243™
Skruv kylarfäste nedtill	M6	5 Nm	
Skruv magnethållare på sidostödet	M6	2 Nm	Loctite®243™
Skruv motorskydd	M6x8	8 Nm	
Skruv motorskydd	M6x10	10 Nm	Loctite®243™
Skruv sadelfäste	M6	5 Nm	
Skruv sadellås	M6	10 Nm	Loctite®243™
Skruv snedläggesensor	M6	5 Nm	
Skruv strålkastarmask	M6	10 Nm	Loctite®243™
Skruv tvärstag i bakparti	M6x13	10 Nm	Loctite®243™

Skruv tändningslås (engångsskruv)	M6	Dra åt tills huvudet slits av. Loctite®243™
Skruv växelaxelns länkage på väx- elaxeln	M6	10 Nm Loctite®243™
Skruv växelstång	M6	10 Nm Loctite®243™
Skruvförband tankkåpa	M6	5 Nm Loctite®243™
Övriga muttrar chassi	M6	10 Nm
Övriga skruvar chassi	M6	10 Nm
Bult bromsok bak	M8	22 Nm
Låsbult för bromsbelägg	M8	10 Nm
Mutter bakdrevsskruv	M8	35 Nm Loctite®2701™
Mutter grenrör mot topplock	M8	Dra åt muttrarna jämnt. Böj inte plå- ten. 20 Nm Kopparpasta
Skruv axelklämma	M8	15 Nm
Skruv fjäderhållplåt på sidostödets konsol	M8	15 Nm Loctite®2701™

23 TEKNISK INFORMATION

Skruv fotpinnsfäste bak	M8	25 Nm	Loctite®243™
Skruv fäste passagerarsadel	M8	25 Nm	Loctite®243™
Skruv förbindsekonsol motorhållare	M8	25 Nm	Loctite®243™
Skruv förljuddämpare på ram	M8	25 Nm	Loctite®243™
Skruv gaffelkrona nedtill	M8	12 Nm	
Skruv gaffelkrona upptill	M8	15 Nm	
Skruv gaffelrör	M8	20 Nm	Loctite®243™
Skruv handtag	M8	25 Nm	Loctite®243™
Skruv ram motorskydd	M8	25 Nm	Loctite®243™
Skruv sluddämparfäste	M8	15 Nm	
Skruv styrdämpare på gaffelkronan	M8	8 Nm	Loctite®243™
Skruv styrdämpare på hållaren	M8	8 Nm	Loctite®243™
Skruv styrets klämelement	M8	20 Nm	

Skruv växelspak	M8	25 Nm	Loctite®2701™
Skruvförband fotbromspedal	M8	25 Nm	Loctite®2701™
Övriga muttrar chassi	M8	25 Nm	
Övriga skruvar chassi	M8	25 Nm	
Skruv fotpinnsfäste fram	M10x40	45 Nm	Loctite®243™
Skruv fotpinnsfästet fram	M10x30	45 Nm	Loctite®243™
Skruv fotpinnsfästet fram	M10x65	45 Nm	Loctite®243™
Skruv motorfäste	M10	45 Nm	Loctite®243™
Skruv sidostöd	M10	40 Nm	Loctite®243™
Skruv styrhållare	M10	45 Nm	Loctite®243™
Skruv utliggare	M10	50 Nm	Loctite®243™
Övriga muttrar chassi	M10	45 Nm	
Övriga skruvar chassi	M10	45 Nm	
Hålskruv bromsledning	M10x1	25 Nm	

23 TEKNISK INFORMATION

Skruv bromsok fram	M10x1,25	45 Nm	Loctite®243™
Skruv fjäderben nedtill	M12	80 Nm	Loctite®2701™
Skruv fjäderben upptill	M12	80 Nm	Loctite®2701™
Skruv svingbult	M12	100 Nm	
Lambdasond	M18x1,5	50 Nm	
Justerskruv sving	M20LHx1,5	10 Nm	
Mutter hjulaxel bak	M25x1,5	90 Nm Gänga och kontaktyta på hjulaxeln infettade	
Skruv hjulaxel fram	M25x1,5	45 Nm	Gängorna smorda
Skruv styrhuvud	M25x1,5	18 Nm	

24.1 Försäkran om överensstämmelse



Info

De tillgängliga funktionerna och den tillgängliga utrustningen varierar beroende på modell och innefattar ibland inte alla angivna radiosystem och användningsområden.

Härmed intygar **JNS Instruments Ltd.** att radiosystemtypen **252M1100** uppfyller tillämpliga direktiv. Den fullständiga texten med försäkran om överensstämmelse hittar du på följande webbplats.

Webbsida för certifieringen: <http://www.ktm.com/252m1100>

Härmed intygar **KTM AG** att radiosystemtypen **Immo641** uppfyller tillämpliga direktiv. Den fullständiga texten med försäkran om överensstämmelse hittar du på följande webbplats.

Hemsida för certifieringen: <http://www.ktm.com/immo641>

Härmed intygar **Schrader Electronics Ltd** att radiosystemtypen **Tyre Pressure Monitoring System** uppfyller tillämpliga direktiv. Den fullständiga texten med försäkran om överensstämmelse hittar du på följande webbplats.

Hemsida för certifieringen: <http://www.ktm.com/tpms>

24 FÖRSÄKRAN OM ÖVERENSSTÄMMELSE

24.2 Landsspecifika försäkringar om överensstämmelse

Immo641



CNC COMISIÓN NACIONAL
DE COMUNICACIONES
H-21170

TRA
REGISTERED No:
ER63251/18
DEALER No:
DA74519/18

Complies with
IMDA Standards
DA103787

ictQATAR
Type Approval reg. No.:
CRA/SA/2018/R-7050

RTIKTM18-0315, KTM, Minda Immo641
La operación de este equipo está sujeta a las siguientes dos condiciones: (1) es posible que este equipo o dispositivo no cause interferencia perjudicial y (2) este equipo o dispositivo debe aceptar cualquier interferencia, incluyendo la que pueda causar su operación no deseada.

57743/SDPPI/2018
PLG ID: 7757



Company Name: KTM AG
Equipment Name: Immobilizer System
Model Name: Minda Immo641
Manufactured Date:
Manufacturer / Country: Minda Corporation Limited / India

R-R-KTM-MindaImmo641



UA.TR.109

Israel 51-65016

מרבצ' זה פטור מרישיון הפעלה אלהותי.
המרבצ' אסור לשימוש למתן שירות לצד ג'.
אסור להחליף אנטנת המכשיר המקוריית.
אסור לעשות במכשיר כל שינוי טכני.

This product contains radio equipment (125 kHz transmitter) which is conform with the regulations for communications equipment (extremely low-power radio station) specified in article 6, paragraph 1 of the Radio Law Enforcement Regulations.

 **ANATEL**
Agência Nacional de Telecomunicações
03469-18-11400

"This product does not need an Israeli wireless operation license.
It is forbidden to use this product for service to third party.
It is forbidden to replace the original antenna
It is forbidden to make any technical change in this product.

AGREE PAR L'ANRT MAROC
Numéro d'agrément: MR 16565 ANRT 2018
Date d'agrément: 15/05/2018

" Este equipamento opera em caráter secundário, isto é, não tem direito a proteção contra interferência prejudicial, mesmo de estações do mesmo tipo, e não pode causar interferência a sistemas operando em caráter primário."

V01514-01

Blyfri bensin (ROZ 95)

Standard/klassificering

- DIN EN 228 (ROZ 95)

Specifikation

- Använd endast blyfri bensin som motsvarar den angivna standarden eller är likvärdig med denna.
- En etanolhalt på max. 10 % (E10-bensin) är helt ofarlig.



Info

Använd **inte** bränsle av metanol (t ex M15, M85, M100) eller med en etanolhalt på över 10 % (t ex E15, E25, E85, E100).

Bromsvätska DOT 4 / DOT 5.1

Standard/klassificering

- DOT

Specifikation

- Använd endast bromsvätska som motsvarar angiven standard (se uppgifter på behållaren) och som har motsvarande egenskaper.

Rekommenderad leverantör

Castrol

- REACT PERFORMANCE DOT 4

MOTOREX®

- Brake Fluid DOT 5.1

Gaffelolja (SAE 4) (48601166S1)

Standard/klassificering

- SAE (📖 s 367) (SAE 4)

Specifikation

- Använd endast oljor som uppfyller kraven i angivna standarder (se uppgifter på behållaren) och har motsvarande egenskaper.

Kylvätska

Specifikation

- Använd endast silikatfri kylvätska av hög kvalitet med korrosionsskyddstillägg för aluminiummotorer. Olämpliga frostskyddsmedel och frostskyddsmedel av lägre kvalitet orsakar korrosion, avlagringar och skumbildning.
- Använd inte rent vatten eftersom endast kylvätska har smörjegenskaper och kan skydda mot korrosion.
- Använd endast kylvätska som motsvarar de angivna kraven (se uppgifter på behållaren) och som har motsvarande egenskaper.

Frostskydd minst ner till	-25 °C
---------------------------	--------

Blandningsförhållandet måste anpassas till det nödvändiga frostskyddet. Använd destillerat vatten om kylvätskan måste spädas ut.

Vi rekommenderar att färdigblandad kylvätska används.

Följ anvisningarna från kylvätskans tillverkare gällande frostskydd, utspädning och blandbarhet (kompatibilitet) med andra kylvätskor.

Rekommenderad leverantör

MOTOREX®

- COOLANT M3.0

Motorolja (SAE 10W/50)

Standard/klassificering

- JASO T903 MA2 (📖 s 367)
- SAE (📖 s 367) (SAE 10W/50)

Specifikation

- Använd endast motoroljor som motsvarar angivna standarder (se uppgifter på behållaren) och som har motsvarande egenskaper.

Helsyntetisk motorolja

Rekommenderad leverantör

MOTOREX®

- Power Synt 4T

Stötdämparolja (SAE 2,5) (50180751S1)

Standard/klassificering

- SAE (📖 s 367) (SAE 2,5)

25 BRÄNSLEN, VÄTSKOR OCH OLJOR

Specifikation

- Använd endast oljor som uppfyller angivna standarder (se uppgifter på behållaren) och har motsvarande egenskaper.

Bränsletillsats

Rekommenderad leverantör

MOTOREX®

- Fuel Stabilizer

Kedjerengöringsmedel

Rekommenderad leverantör

MOTOREX®

- Chain Clean

Kedjesprej Street

Specifikation

Rekommenderad leverantör

MOTOREX®

- Chainlube Road Strong

Konserveringsmedel för lack, metall och gummi

Rekommenderad leverantör

MOTOREX®

- Moto Protect

Långtidsfett

Rekommenderad leverantör

MOTOREX®

- Bike Grease 2000

Perfect Finish och höglanspolermedel för lack

Rekommenderad leverantör

MOTOREX®

- Moto Shine

Rengöringsmedel för motorcykel

Rekommenderad leverantör

MOTOREX®

- Moto Clean

Specialrengöringsmedel för glänsande eller matta lack-, metall- och plastytor

Rekommenderad leverantör

MOTOREX®

- Quick Cleaner

Universal oljespray

Rekommenderad leverantör

MOTOREX®

- Joker 440 Synthetic

SAE

SAE-viskositetsklasserna har framtagits av Society of Automotive Engineers och delar in oljor efter deras viskositet. Viskositeten beskriver bara en oljas egenskap och ger ingen upplysning om kvaliteten.

JASO T903 MA2

Olika tekniska utvecklingstendenser ledde till en egen specifikation för motorcyklar - standarden

JASO T903 MA2.

I motorcyklar användes tidigare motoroljor för personbilar eftersom det saknades en egen specifikation för motorcyklar.

För bilmotorer är långa serviceintervall viktiga. För motorcykelmotorer är det viktigt med högt effektutbyte vid höga varvtal.

I de flesta motorcykelmotorer används samma olja för att smörja växellådan och kopplingen.

Standarden **JASO T903 MA2** tar hänsyn till dessa speciella krav.


28 FACKORDSFÖRTECKNING

TPMS	Däcktryckskontrollsystem (Tire Pressure Monitoring System)	Säkerhetssystem som med hjälp av sensorer i däcken övervakar däcktrycket och visar föraren detta
–	KTM MY RIDE	System för radiokommunikation med lämpliga mobiltelefoner och headsets för telefoni och ljud
ABS	Låsningfria bromsar	Säkerhetssystem som förhindrar att hjulen låser sig vid körning rakt fram utan inverkan från sidokrafter
Kurv-MTC	Motorcykelns traktionskontroll (Motorcycle Traction Control)	Extrafunktion till motorstyrningen som minskar motorns vridmoment om bakhjulet spinner loss
OBD	On Board Diagnosis (diagnosystem)	Fordonssystem som övervakar fordonselektronikens angivna parametrar
–	Quickshifter +	Motorelektronikens funktion för upp- och nedväxling utan kopplingsmanövrering
DRL	Varselljus (Daytime Running Light)	Ljus som ökar fordonets synlighet på dagen, men till skillnad från halvljuset inte är fokuserat och inte lyser upp vägbanan

Art.nr	artikelnummer
bl.a.	bland annat
ca	cirka
el.dyl.	eller dylikt
etc.	et cetera
ev.	eventuellt
ev.	vid behov
jfr.	jämför
Nr	nummer
osv.	och så vidare
resp.	respektive
t.ex.	till exempel






30.1 Röda symboler

Röda symboler visar ett fel som måste åtgärdas omedelbart.

	Varningslampan för oljetryck lyser rött – Oljetrycket är för lågt. Stanna fordonet omedelbart och stäng av motorn.
-----------------------------------------------------------------------------------	--------------------------------------------------------------------------------------------------------------------





30.2 Gula och orangea symboler

Gula och orangea symboler visar ett fel som måste åtgärdas snart. Aktiv körhjälp visas också med gula eller orangea symboler.

	Kontrolllampan för funktionsfel lyser gult – OBD har identifierat ett funktionsfel i fordonselektroniken. Stanna fordonet på ett säkert sätt och kontakta en auktoriserad KTM-verkstad.
	ABS-varningslampan lyser/blinkar gult – Status- eller felmeddelande på ABS. ABS-varningslampan blinkar när ABS-läget Offroad är aktiverat.
	TC-kontrolllampan lyser/blinkar gult – MTC (🗨 s 310) är inte aktiverat eller håller på att reglera bromsarna. TC-kontrolllampan tänds också när ett funktionsfel identifieras. Ta kontakt med en auktoriserad KTM-verkstad. TC-kontrolllampan blinkar när MTC griper in aktivt.
	Farthållarlampan (tillval) lyser gult – Farthållarfunktionen är tillkopplad men farthållaren är inaktiv.
	Den allmänna varningslampan lyser gult – Information/varning om driftsäkerhet har identifierats. Denna visas dessutom på displayen.

30.3 Gröna och blåa symboler

Gröna och blåa symboler anger information.

	Kontrolllampan för körriktningvisare blinkar grönt – Körriktningvisaren är påslagen.
	Kontrolllampan för tomgång lyser grönt – Växellådan är i friläge.
	Farthållarlampan (tillval) lyser grönt – Farthållarfunktionen är tillkopplad och farthållaren är aktiv.
	Kontrolllampan för helljus lyser blått – Helljuset är tänt.

1	
12 V-batteri	
demontering	280
laddning	286
montering	283
A	
ABS	236
ABS-säkringar	
byte	292
ACC1	
bak	303
fram	302
ACC2	
bak	303
fram	302
Användningsdefinition	13
Arbetsregler	17
Avsedd användning	13
B	
Bakdrev	
kontroll	192
Bakhjul	
demontering	265
montering	268
Bakhjulsnavets dämpningsgummin	
kontroll	270
Batteriskydd	
demontering	200
montering	201
Bilder	20
Blinkersomkopplare	37
Bromsa in	149
Bromsar	149
Bromsbelägg	
kontroll av bakbromsen	250
kontroll av frambromsen	244
Bromshandtag	31
inställning av utgångsläge	126
Bromsskivor	
kontroll	239
Bromssystem	236-251
Bromsvätska	
påfyllning i bakbromsen	247
påfyllning i frambromsen	241

Bromsvätskenivå

kontroll av bakbromsen	246
kontroll av frambromsen	240

Bruksanvisning	18
-----------------------	----

Bränslekranar	45
----------------------	----

Bränslen, vätskor och oljor	19
------------------------------------	----

D

Diagnoskontakt	302
-----------------------	-----

Däckens skick

kontroll	272
----------	-----

Däcktryck

kontroll	275
----------	-----

E

Ekerspänning

kontroll	276
----------	-----

F

Farthållare

användning	34
------------	----

Felaktig användning	13
----------------------------	----

Felsökning	329-332
-------------------	---------

Fjäderben	162
------------------	-----

inställning av fjäderförspänning	178
----------------------------------	-----

inställning av kompressionsdämpning high-speed	174
------------------------------------------------	-----

inställning av kompressionsdämpning low-speed	171
-----------------------------------------------	-----

inställning av returdämpning	176
------------------------------	-----

kompressionsdämpning	170
----------------------	-----

Fjäderbenets artikelnummer	29
-----------------------------------	----

Fordonsidentifieringsnummer	26
------------------------------------	----

Fordonsvy

bakifrån, höger sida	24
----------------------	----

vänster sida fram	22
-------------------	----

Fotbromspedal	54
----------------------	----

inställning av utgångsläge	128
----------------------------	-----

kontroll av spel	245
------------------	-----

Fotbromspedalens trampyta

inställning	127
-------------	-----

Framdrev

kontroll	192
----------	-----

Framhjul

demontering	252
-------------	-----

montering	257
-----------	-----

Försäkran om överensstämmelse	359-360
--------------------------------------	---------

landsspecifika	360
----------------	-----

INDEXFÖRTECKNING

Förvaring 327

G

Gaffel 162

avluftning av gaffelbenen 170

inställning av fjäderförspänning 167

inställning av kompression 162

inställning av returdämpning 165

Gaffelben

rengöring av dammtätningar 215

Gaffelns artikelnummer 29

Gaffelskydd

demontering 214

montering 214

Garanti 19

Gashandtag 32

H

Halkvarning 59

Handtag 50

Huvudsäkring

byte 290

Höger bränsletankspoiler

demontering 207

montering 210

Höger förvaringsfack

stängning 49

öppning 48

Höger sidokåpa

demontering 198

montering 199

Höger tankkåpa

demontering 223

montering 224

I

Idrifttagning

anvisningar för första idrifttagningen 132

efter förvaring 328

kontroll- och skötselarbeten inför varje idrift-

tagning 138

K

Kedja

kontroll 192

kontroll av nedsmutsning 186

rengöring 187

Kedjespänning		
inställning	190	
kontroll	188	
Kombinationsbrytare	32	
översikt	33	
Kombinationsinstrument	56-119	
ABS	102	
ABS-display	70	
aktivering och test	56	
anpassning av hjulspinn	311	
Audio	78	
Bluetooth (tillval)	107	
bränsleindikator	73	
dag-natt-läge	57	
display	64	
Display Theme	108	
Distance	115	
DRL	114	
Extra Functions	119	
Favorites	104	
Favorites-display	75	
Fuel Cons	117	
General Info	91	
halkvarning	59	
Hastighetsmätare	69	
Headset	87	
kontrollampor	60	
KTM MY RIDE	77	
Language	117	
Leave Rally	100	
meny	77	
Motorcycle	101	
MTC	101	
MTC-display	71	
navigation Setup	81	
Navigation-display	76	
navigering	79	
Pairing	83	
Phone	84	
Quick Selector 1	105	
Quick Selector 1-display	75	
Quick Selector 2	106	
Quick Selector 2-display	76	
Quick Shift+ (tillval)	103	
Rally	98	
RALLY Display	66	
Ride Mode	96-97, 309	
Ride-display	70	
Service	118	

INDEXFÖRTECKNING

Settings	104	kontroll	320
telefoni	89	Kundtjänst	20
Temperature	116	Kurv-MTC	310
Throttle Response	99, 312	Kylsystem	304
tid	74	Kylvätskenivå	
TPMS	94	kontrollera expansionskärlet	305
Trip 1	92	påfyllning i expansionskärlet	306
Trip 2	93	Köming	143
Trips/Data	90	börja köra	141
Units	115	L	
Warning	95	Lasta fordonet	135
varningar	58	Ljusomkopplare	33
varvtal	67	Låsning fria bromsar	236
Visning av farthållare (tillval)	69	M	
visning av kylvätsketemperatur	71	Miljö	18
visning av omgivningsluftens temperatur	74	Motor	
volume	82	inkörning	134
växlingsblix	68	Motorcykel	
översikt	56	lyft med monteringsstativet fram	183
Kontrolllampor	60	lyftning med lyftanordning bak	182
Kopplingshandtag	31	nedtagning från lyftanordning bak	182
inställning av utgångsläge	125	rengöring	322
Kopplingshandtagets spel		ta ned från monteringsstativet fram	184
inställning	321		

Motorcykelns traktionskontroll	310	Passagerarfotpinnar	52
Motornummer	28	Punkteringspray	
Motorolja		användning	278
byte	314	Q	
påfyllning	318	Quickshifter +	142
Motoroljenivå		R	
kontroll	313	Reglage	
Motorskydd		till höger på styret	39
demontering	225	till vänster på styret	32
montering	227	Reklamationsrätt	19
N		Reservdelar	19
Nyckelnummer	28	S	
Nödavstängningsknapp	39	Sadel	
O		borttagning	185
Oljefilter		montering	186
byte	314	Sadellås	52
Oljesilar		Service	20
rengöring	314	Serviceschema	158-161
P		Sidostöd	54
Packning	135	Signalhornsknapp	38
Pakethållarplatta	51	Skyddsutrustning	17
Parkera	152		

Skärm fram			
demontering	212		
montering	213		
Slanglöst däcksystem	277		
Slutdämpare			
demontering	229		
montering	231		
Stanna	152		
Start	139		
Startknapp	39		
Strålkastare			
inställning av räckvidd	299		
kontrollera inställningen	298		
varseljus	279		
Styrdämparens artikelnummer	30		
Styre			
spärrning	40		
upplåsning	41		
Styrets läge	120		
inställning	120		
Styrlås	40		
Säker drift	15		
Säkring			
byte av enskilda strömförbrukare	295		
T			
Tanklock			
stängning	44		
öppning	42		
Tankning			
bränsle	155		
Teknisk information			
chassi	342		
däck	345		
elsystem	344		
fjäderben	348		
gaffel	345		
motor	333-358		
volymmer	341		
åtdragningsmoment chassi	351		
åtdragningsmoment motor	335		
Tid			
inställning	111		
Tillbehör	19		
Transport	154		
Typskylt	27		

Tändningslås 40

U

Uttag för elektriska tillbehör 42

V

Verktygssats 50

Vindskydd

demontering 218

inställning 123

montering 219

Vinterkörning

kontroll- och skötselarbeten 325

Volym

bränsle 157, 341

kylvätska 341

Motorolja 317, 341

Vänster bränsletankspoiler

demontering 202

montering 205

Vänster förvaringsfack

stängning 47

öppning 45

Vänster sidokåpa

demontering 196

montering 197

Vänster tankkåpa

demontering 220

montering 221

Växelspak 53

inställning av utgångsläge 131

kontroll av utgångsläget 130

Växla 143

Ö

Övriga medel 19

READY TO RACE
» www.ktm.com



3214102sv

01/2020

KTM Sportmotorcycle GmbH
5230 Mattighofen/Österreich
<http://www.ktm.com>



REG. NO. 12 100 6061

Foto:
Mitterbauer/KISKA/KTM