

350 SX-F
350 XC-F
350 XC-F KAILUB RUSSELL

Art.nr 3214215sv



KTM

Vi gratulerar dig till ditt köp av en KTM-motorcykel. Du är nu ägare till ett modernt sportigt fordon som du kommer att ha glädje av länge om det sköts på rätt sätt.

Vi önskar dig lycka till. Kör försiktigt!

Notera ditt fordons serienummer.

Fordonsidentifieringsnummer (📖 s 13)	Återförsäljarens stämpel
Motornummer (📖 s 13)	

Vid tryck motsvarade bruksanvisningen seriens senaste version. Små avvikelser p.g.a. vidareutveckling av motorcyklarnas konstruktion kan ej helt uteslutas.

Inga uppgifter är bindande. KTM Sportmotorcycle GmbH förbehåller sig framför allt rätten att ändra och/eller stryka teknisk information, priser, färger, former, material, service, konstruktioner, utrustning och dyl utan ersättning eller förvarning, samt att anpassa dessa till lokala företeelser och ställa in tillverkningen av en viss modell utan förvarning. KTM kan inte garantera leverans eller ansvara för avvikelser från bilder och beskrivningar eller för tryckfel och andra fel. De avbildade modellerna innehåller delvis specialutrustning som inte ingår i standardleveransen.

© 2020 KTM Sportmotorcycle GmbH, Mattighofen Österrike

Alla rättigheter förbehållna

Eftertryck, helt eller delvis, samt all typ av flerfaldigande är endast tillåtet efter upphovsrättsinnehavarens skriftliga medgivande.



ISO 9001(12 100 6061)

I enlighet med den internationella kvalitetsstyrningsstandarden ISO 9001 tillämpar KTM kvalitetsstyrningsprocesser för högsta möjliga produktkvalitet.

Utfärdat av: TÜV Management Service

REG.NO. 12 100 6061

KTM Sportmotorcycle GmbH
Stallhofnerstraße 3
5230 Mattighofen, Österrike

Detta dokument gäller för följande modeller:

350 SX-F EU (F8201U5)

350 SX-F US (F8275U5)

350 XC-F US (F8275U0)

350 XC-F US KAILUB RUSSELL (F8275U3)



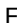



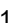

















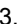
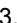
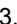















3214215sv

07/2020

INNEHÅLLSFÖRTECKNING

1	FRAMSTÄLLNINGSMEDEL	5	6.14	Fotbromspedal	21
1.1	Använda symboler	5	6.15	Plug-in-stöd (alla SX-F-modeller)	21
1.2	Format	5	6.16	Sidostöd (alla XC-F-modeller)	21
2	SÄKERHETSANVISNINGAR	6	6.17	Factory start (XC-F US KAILUB RUSSELL)	22
2.1	Användningsdefinition - avsedd användning	6	7	IDRIFTTAGNING	23
2.2	Felaktig användning	6	7.1	Anvisningar för första idrifttagningen	23
2.3	Säkerhetsanvisningar	6	7.2	Köra in motorn	24
2.4	Risiknivåer och symboler	7	7.3	Starteffekt från litiumjonbatterier vid låga temperaturer	25
2.5	Varning för manipulationer	7	7.4	Förbereda fordonet på svåra körförhållanden	25
2.6	Säker användning	7	7.5	Förbereda fordonet inför körning i torr sand	25
2.7	Skyddsutrustning	8	7.6	Förbereda fordonet inför körning i våt sand	26
2.8	Arbetsregler	8	7.7	Förbereda fordonet inför körning på våta och leriga sträckor	27
2.9	Miljö	8	7.8	Förbereda fordonet för höga temperaturer eller långsam körning	27
2.10	Bruksanvisning	9	7.9	Förbereda fordonet för låga temperaturer eller snö	27
3	VIKTIG INFORMATION	10	8	KÖRANVISNING	28
3.1	Tillverkargaranti, reklamationsrätt	10	8.1	kontroll- och skötselarbeten inför varje idrifttagande	28
3.2	Bränslen, vätskor, oljor och övriga medel	10	8.2	Starta fordonet	28
3.3	Reservdelar, tillbehör	10	8.3	Aktivera Launch-Control	29
3.4	Service	10	8.4	Aktivera traktionskontroll	30
3.5	Bilder	10	8.5	Aktivera Factory start (XC-F US KAILUB RUSSELL)	30
3.6	Kundtjänst	10	8.6	Börja köra	31
4	FORDONSVY	11	8.7	Växla, köra	31
4.1	Fordon, sett framifrån, vänster sida (översikt)	11	8.8	Bromsa in	32
4.2	Fordon, sett bakifrån, höger sida (översikt)	12	8.9	Stanna, parkera	32
5	SERIENUMMER	13	8.10	Transport	33
5.1	Fordonsidentifieringsnummer	13	8.11	Fylla på bränsle	33
5.2	Typskylt	13	9	SERVICESHEMA	35
5.3	Motornummer	13	9.1	Extra information	35
5.4	Gaffelns artikelnummer	13	9.2	Obligatoriskt arbete	35
5.5	Fjäderbensartikelnummer	14	9.3	Rekommenderat arbete	36
6	REGLAGE	15	10	INSTÄLLNING AV CHASSIT	38
6.1	Kopplingshandtag	15	10.1	Kontrollera chassits grundinställning i förhållande till aktuell förarvikt	38
6.2	Bromshandtag	15	10.2	Luftfjädring XACT 5548	38
6.3	Gashandtag	15	10.3	Kompressionsdämpning fjäderben	39
6.4	Avstängningsknapp	15	10.4	Ställa in fjäderbenets kompressionsdämpning lowspeed	39
6.5	Startknapp	16	10.5	Ställa in fjäderbenets kompressionsdämpning highspeed	40
6.6	Kombinationsbrytare	16			
6.7	Kontrollampor	16			
6.8	Drifftidsmätare	17			
6.9	Öppna tanklocket	17			
6.10	Stänga tanklocket	18			
6.11	Kallstartknapp	19			
6.12	Tomgångsvarvtal-regleringsskruv	20			
6.13	Växelspak	20			

10.6	Ställa in fjäderbenets returdämpning.....	40	11.27	Rengöra luftfiltret och luftfilterboxen 	68
10.7	Bestämma måttet för det avlastade bakhjulet.....	41	11.28	Montera luftfiltret 	69
10.8	Kontrollera fjäderbenets statiska häng.....	42	11.29	Förbereda luftfilterboxens skydd för fastgöring 	69
10.9	Kontrollera fjäderbenets häng under körning.....	42	11.30	Demontera sluddämpare.....	70
10.10	Ställa in fjäderbenets fjäderförspänning 	43	11.31	Montera sluddämpare.....	70
10.11	Ställa in hängets under körning 	44	11.32	Byta sluddämparens glasfiber garnstoppning 	71
10.12	Kontrollera gaffelns grundinställning.....	44	11.33	Demontera bränsletanken 	73
10.13	Ställa in gaffellufttryck.....	45	11.34	Montera bränsletanken 	75
10.14	Ställa in gaffelns kompressionsdämpning.....	46	11.35	Kontrollera kedjans nedsmutsning.....	77
10.15	Ställa in gaffelns returdämpning.....	47	11.36	Rengöra kedjan.....	77
10.16	Styrets läge.....	47	11.37	Kontrollera kedjespänning.....	78
10.17	Ställa in styrets läge 	48	11.38	Ställa in kedjespänningen.....	79
11	SERVICEARBETEN CHASSI.....	49	11.39	Kontrollera kedja, bakdrev, framdrev och kedjestyrare.....	80
11.1	Lyfta motorcykeln med mc-lyft.....	49	11.40	Kontrollera ramen 	82
11.2	Ta bort motorcykeln från mc-lyften.....	49	11.41	Kontrollera svingen 	82
11.3	Avlufta gaffelben.....	50	11.42	Kontrollera gasvajerns dragning.....	82
11.4	Rengöra gaffelbenens dammtätningar.....	50	11.43	Kontrollera gummihandtagen.....	83
11.5	Demontera gaffelskyddet.....	51	11.44	Ställa in kopplingshandtagets utgångsläge.....	84
11.6	Montera gaffelskyddet.....	51	11.45	Kontrollera/åtgärda hydraulkopplingens vätskenivå.....	84
11.7	Demontera motorskyddet (XC-F US KAILUB RUSSELL).....	51	11.46	Byta vätska i hydraulkopplingen 	85
11.8	Montera motorskyddet (XC-F US KAILUB RUSSELL).....	52	12	BROMSSYSTEM.....	87
11.9	Demontera gaffelbenen 	52	12.1	Kontrollera bromshandtagets spel.....	87
11.10	Montera gaffelbenen 	53	12.2	Ställa in bromshandtagets utgångsläge.....	87
11.11	Demontera den nedre gaffelkronan 	54	12.3	Kontrollera bromsskivorna.....	87
11.12	Montera den nedre gaffelkronan 	55	12.4	Kontrollera bromsvätskenivån i frambromsen.....	88
11.13	Kontrollera spelet i styrhuvudets lager.....	58	12.5	Fylla på frambromsens bromsvätska 	89
11.14	Ställa in spelet i styrhuvudets lager 	59	12.6	Kontrollera frambromsens bromsbelägg.....	90
11.15	Smörja styrhuvudets lager 	60	12.7	Byta frambromsens bromsbelägg 	90
11.16	Demontera startnummerskylten.....	60	12.8	Kontrollera fotbromspedalens spel.....	92
11.17	Montera startnummerskylten.....	61	12.9	Ställa in fotbromspedalens utgångsläge 	93
11.18	Demontera skärmen fram.....	61	12.10	Kontrollera bromsvätskenivån i bakbromsen.....	94
11.19	Montera skärmen fram.....	62	12.11	Fylla på bromsvätska för bakbromsen 	94
11.20	Demontera fjäderbenet 	62	12.12	Kontrollera bakbromsens bromsbelägg.....	95
11.21	Montera fjäderbenet 	63	12.13	Byta bakbromsens bromsbelägg 	96
11.22	Ta bort sadeln.....	65	13	HJUL, DÄCK.....	98
11.23	Montera sadeln.....	66	13.1	Demontera framhjulet 	98
11.24	Demontera luftfilterboxens skydd.....	66	13.2	Montera framhjulet 	99
11.25	Montera luftfilterboxens skydd.....	67	13.3	Demontera bakhjulet 	100
11.26	Demontera luftfiltret 	67			

13.4	Montera bakhjulet 	101	22.3	Volymer.....	136
13.5	Kontrollera däckens skick	102	22.3.1	Motorolja.....	136
13.6	Kontrollera däcktrycket	103	22.3.2	Kylvätska	136
13.7	Kontrollera ekrarnas spänning.....	103	22.3.3	Bränsle	136
14	ELSYSTEM	105	22.4	Chassi	136
14.1	Demontera 12 V-batteri 	105	22.5	Elsystem	137
14.2	Montera 12 V-batteri 	105	22.6	Däck.....	137
14.3	Ladda 12 V-batteriet 	106	22.7	Gaffel	137
14.4	Byta huvudsäkring	107	22.7.1	SX-F EU	137
14.5	Diagnoskontakt	108	22.7.2	SX-F US	138
15	KYLSYSTEM.....	109	22.7.3	alla XC-F-modeller	138
15.1	Kylsystem.....	109	22.8	Fjäderben.....	139
15.2	Kontrollera frostskyddet och kylvätskenivån	109	22.8.1	SX-F EU	139
15.3	Kontrollera kylvätskenivån	110	22.8.2	SX-F US	139
15.4	Tappa av kylvätska 	110	22.8.3	alla XC-F-modeller	140
15.5	Fylla på kylvätska 	111	22.9	Åtdragningsmoment chassi	141
15.6	Byta kylvätska	112	23	BRÄNSLEN, VÄTSKOR OCH OLJOR.....	144
16	INSTÄLLNING AV MOTORN	113	24	ÖVRIGA MEDEL	146
16.1	Kontrollera gasvajerns spel	113	25	STANDARDER.....	148
16.2	Ställa in gasvajerns spel 	113	26	FACKORDSFÖRTECKNING	149
16.3	Ställa in gasresponsens egenskaper 	115	27	LISTA MED FÖRKORTNINGAR.....	150
16.4	Ändra mapping	116	28	LISTA MED SYMBOLER	151
16.5	Ställa in tomgångsvarvtal 	116	28.1	Gula och orangea symboler.....	151
16.6	Programmera gasspjälläge.....	117	INDEXFÖRTECKNING	152	
16.7	Kontrollera växelspakens utgångsläge	118			
16.8	Ställa in växelspakens utgångsläge 	118			
17	SERVICEARBETEN PÅ MOTORN.....	119			
17.1	Byta bränslesil 	119			
17.2	Kontrollera motoroljenivån	121			
17.3	Byta motorolja och oljefilter, rengöra oljesilen 	121			
17.4	Fylla på motorolja	124			
18	RENGÖRING, SKÖTSEL.....	125			
18.1	Rengöra motorcykeln.....	125			
19	FÖRVARING	127			
19.1	Förvaring.....	127			
19.2	Idrifttagande efter förvaring.....	128			
20	FELSÖKNING	129			
21	BLINKKOD	131			
22	TEKNISK INFORMATION.....	133			
22.1	Motor.....	133			
22.2	Åtdragningsmoment motor	134			

1.1 Använda symboler

Nedan förklaras hur några av symbolerna används.



Betecknar en väntad reaktion (t.ex. ett arbetssteg eller en funktion).



Betecknar en oväntad reaktion (t.ex. ett arbetssteg eller en funktion).



Alla arbeten med den här symbolen kräver expertis och tekniskt kunnande. För din egen säkerhet, överlåt dessa arbeten till en auktoriserad KTM-verkstad! Där servas din motorcykel av utbildad personal med specialverktyg på bästa sätt.



Betecknar en sidhänvisning (mer information finns att läsa på den sidan).



Betecknar en upplysning som innehåller närmare information eller tips.



Betecknar resultatet av ett testmoment.



Betecknar en spänningsmätning.



Betecknar en strömmätning.



Betecknar att arbetsuppgiften inklusive eventuella efterarbeten har slutförts.

1.2 Format

Nedan beskrivs de typsnittsformat som används i bruksanvisningen.

Egennamn	Betecknar ett egennamn.
Namn[®]	Betecknar ett registrerat namn.
Varumärke[™]	Betecknar ett varumärke.
<u>Understrukna begrepp</u>	Hänvisar till tekniska detaljer om fordonet eller facktermer som förklaras i facktermsförteckningen.

2.1 Användningsdefinition - avsedd användning

(alla SX-F-modeller)

Det här fordonet är utformat och konstruerat för normala påfrestningar vid vanlig tävlingskörning. Det här fordonet uppfyller de högsta internationella motorsportförbundens aktuella regler och kategorier.

Info

Det här fordonet får bara användas på avspärrade vägar som inte räknas som allmän väg.

(alla XC-F-modeller)

Det här fordonet är utformat och konstruerat för normala påfrestningar vid vanlig tävlingskörning. Det här fordonet uppfyller de högsta internationella motorsportförbundens aktuella regler och kategorier.

Info

Det här fordonet får bara användas på avspärrade vägar som inte räknas som allmän väg. Det här fordonet är framtaget för längre tävlingskörning i terräng (enduro) och inte i första hand för motocross.

2.2 Felaktig användning

Använd fordonet endast på avsett vis.

Vid icke ändamålsenlig användning av fordonet föreligger risk för person-, material- och miljöskador.

All typ av användning av fordonet som inte motsvarar ändamålsenlig användning och användningsdefinitionen, klassas som felaktig användning.

Felaktig användning innefattar dessutom användning av drivmedel och tillsatsmedel som inte uppfyller kraven för den aktuella tillämpningen.

2.3 Säkerhetsanvisningar

För säker hantering av den beskrivna produkten måste några säkerhetsanvisningar observeras. Läs därför igenom denna anvisning och alla ytterligare anvisningar i leveransen noggrant. Säkerhetsanvisningarna är tydligt utmärkta i texten och det finns länkar till de berörda avsnitten.

Info

På den beskrivna produkten finns olika informations- och varningsdekaler fastsatta på väl synliga ställen. Ta inte bort några informations- eller varningsdekaler. Om dessa saknas kan du själv eller andra personer missa faror och skada sig på grund av detta.

2.4 Risknivåer och symboler



Fara

Informerar om en fara som omedelbart och med säkerhet leder till dödsolyckor eller bestående skador om inte nödvändiga åtgärder vidtas.



Varning

Informerar om en fara som sannolikt leder till dödsolyckor eller svåra skador om inte nödvändiga åtgärder vidtas.



Se upp

Informerar om en fara som eventuellt kan leda till lättare skador om inte nödvändiga åtgärder vidtas.

Obs!

Informerar om en fara som leder till avsevärda skador på maskiner och material om inte nödvändiga åtgärder vidtas.



Obs!

Informerar om en fara som leder till skador på miljön om inte nödvändiga åtgärder vidtas.

2.5 Varning för manipulationer

Det är förbjudet att göra ändringar på ljuddämpande komponenter. Det är förbjudet enligt lag att vidta följande åtgärder eller att ändra till något av nedanstående tillstånd:

- 1 Borttagning eller upphävande av funktionen av ljuddämpande utrustning eller komponenter på ett nytt fordon innan det säljs eller levereras till kunden eller under fordonets bruksperiod för andra ändamål än för service, reparation eller byte samt
- 2 användning av fordonet efter att sådan utrustning eller komponent har tagits bort eller tagits ur funktion.

Exempel på olaglig manipulation:

- 1 Borttagning eller borrar av hål i slutdämpare, stötplåtar, grenrör eller andra avgasledande komponenter.
- 2 Borttagning eller borrar av hål i delar av insugningssystemet.
- 3 Användning i felaktigt underhållsskick.
- 4 Att byta rörliga delar på fordonet eller delar av avgassystemet eller insugningssystemet mot delar som inte godkänts av tillverkaren.

2.6 Säker användning



Fara

Risk för olyckor En oskicklig förare utgör en risk för sig själv och andra.

- Använd inte fordonet om din trafikskicklighet har påverkats av alkohol, droger eller läkemedel.
- Använd inte fordonet om din fysiska eller psykiska kapacitet är otillräcklig.



Fara

Risk för förgiftning Avgaser är giftiga och kan leda till medvetslöshet och dödsfall.

- Säkerställ alltid tillfredsställande ventilation när motorn är igång.
- Använd en lämplig avgasutsugning när du ska starta eller köra motorn i ett slutet utrymme.



Varning

Risk för brännskador Vissa fordonsdelar blir mycket varma när fordonet är i drift.

- Vidrör inga delar som avgassystem, kylare, motor, stötdämpare eller bromssystem innan de svalnat av.
- Låt fordonsdelarna svalna av innan arbetet påbörjas.

Fordonet får endast användas i tekniskt felfritt skick och för avsedd användning samt med hänsyn till säkerhet och miljö.

Fordonet får endast användas av personer med rätt kunskaper.

Defekter som kan påverka säkerheten ska genast åtgärdas i en auktoriserad KTM-verkstad.

Observera de informations- och varningsdekalerna som sitter på fordonet.

2.7 Skyddsutrustning



Varning

Risk för personskador Att köra utan eller med bristfällig skyddsutrustning innebär en ökad säkerhetsrisk.

- Bär lämplig skyddsutrustning som hjälm, stövlar, handskar samt byxor och jacka med skydd vid all körning.
- Använd alltid skyddsutrustning i felfritt skick som uppfyller de lagstadgade kraven.

För din egen säkerhets skull rekommenderar KTM att skyddsutrustning alltid ska användas vid körning.

2.8 Arbetsregler

Om inget annat anges måste man alltid slå av tändningen vid alla arbeten (modeller med tändningslås, modeller med trådlös nyckel) eller så måste motorn stå still (modeller utan tändningslås eller trådlös nyckel).

Vissa arbeten kräver specialverktyg. Dessa följer inte med fordonet, men kan beställas med hjälp av de nummer som står inom parentes. Exempel: lagerurdragare (15112017000)

Delar som inte kan återanvändas (t.ex. självlåsande skruvar och muttrar, expanderskruvar, tätningar, tätningssringar, o-ringar, sprintar, låsbleck) ska bytas ut mot nya delar vid hopmonteringen.

För vissa skruvar krävs skruvlåsning (t.ex. **Loctite**®). Följ tillverkarens specifika instruktioner vid användningen. Om en ny del redan är försedd med skruvlåsning (t.ex. **Precote**®) ska inget ytterligare skruvlåsningssmedel strykas på.

Rengör och kontrollera delar som ska återanvändas efter isärtagningen så att de inte är skadade eller slitna.

Skadade eller slitna delar ska ersättas med nya.

Efter reparations- och servicearbeten ska fordonets driftsäkerhet säkerställas.

2.9 Miljö

Genom ansvarsfullt bruk av motorcykeln kan man förhindra att problem och konflikter uppstår. För att säkerställa motorcyklismens framtid ska man alltid förvissa sig om att man använder motorcykeln lagligt, visar miljömedvetande och respekterar andra människors rättigheter.

Vid återvinning och hantering av spillolja, reservdelar och övriga drivmedel och tillsatsmedel ska det aktuella landets gällande lagar och bestämmelser alltid följas.

Eftersom motorcyklar inte berörs av EU-direktivet för skrotning av fordon finns det inga lagar som reglerar hur skrotningen av motorcyklar ska gå till. Din auktoriserade KTM-återförsäljare hjälper gärna till.

2.10 Bruksanvisning

Läs denna bruksanvisning noggrant och fullständigt innan den första turen med motorcykeln görs. Bruksanvisningen innehåller mycket information och många tips som underlättar vid körning, hantering och service. Endast genom att läsa bruksanvisningen vet du hur du bäst kan ställa in fordonet efter dina behov och hur du kan skydda dig mot skador.

Tips

Spara bruksanvisningen på din egen dator eller telefon så att du när som helst eller vid behov har möjlighet att läsa den.

Om du vill veta mer om fordonet eller om du har frågor om bruksanvisningen är du välkommen att kontakta en auktoriserad KTM-återförsäljare.

Bruksanvisningen är en viktig del av fordonet. Vid försäljning måste den nye ägaren ladda ner bruksanvisningen igen.

Bruksanvisningen kan laddas ner flera gånger via QR-koden eller länken på leveransdokumentet.

Bruksanvisningen kan dessutom laddas ner från din auktoriserade KTM-återförsäljare och från KTM:s hemsida.

Du kan också beställa en bruksanvisning i pappersform via din auktoriserade KTM-återförsäljare.

Internationella KTM-webbplatsen: <http://www.ktm.com>

3.1 Tillverkargaranti, reklamationsrätt

Arbetena i serviceschemat ska utföras på en auktoriserad KTM-verkstad och kvitteras i **KTM Dealer.net** eftersom all garanti annars upphör att gälla. Skador och följdskador som beror på manipulation eller ombyggnad av fordonet omfattas inte av tillverkargarantin.

3.2 Bränslen, vätskor, oljor och övriga medel



Obs!

Risker för miljön Icke fackmässig hantering av bränsle innebär risk för miljöskador.

- Låt inte bränslet hamna i grundvattnet, marken eller avloppssystemet.

Använd bränslen, vätskor, oljor och övriga medel enligt bruksanvisningen och specifikationen.

3.3 Reservdelar, tillbehör

För din egen säkerhets skull: Använd alltid sådana reservdelar och tillbehör som har godkänts eller rekommenderas av KTM. Låt en auktoriserad KTM-verkstad montera reservdelar och tillbehör. KTM ansvarar inte för andra produkter eller för skador som uppstår p g a att andra produkter används.

Vissa reservdelar och tillbehör står angivna inom parentes vid respektive beskrivning. Din auktoriserade KTM-återförsäljare hjälper gärna till.

De aktuella **KTM PowerParts** för ditt fordon hittar du på KTM:s webbsida.

Internationella KTM-webbplatsen: <http://www.ktm.com>

3.4 Service

För att fordonet ska fungera felfritt och för att undvika ökat slitage ska anvisningarna i bruksanvisningen angående service, skötsel samt anpassning av motor och chassi följas. Felaktig inställning av chassit kan leda till skador och brott på chassits komponenter.

Om fordonet används under svåra förhållanden, t.ex. i sand, på våta och leriga sträckor eller i terräng, kan det leda till att vissa komponenter utsätts för ökat slitage. Detta gäller främst drivlinan, bromssystemet och fjäderingen. Därför kan man behöva kontrollera och ev. byta ut dessa delar redan innan underhållsintervallet har gått ut.

De föreskrivna inkörningstiderna samt serviceintervallen måste iakttas. Detta förlänger din motorcykels livslängd. Vid körsträcke- och tidsintervall gäller det intervall som uppnås först.

3.5 Bilder

Bilderna i denna instruktion visar i vissa fall fordon med specialutrustning.

För att förtydliga beskrivningen och förklaringen kan vissa delar vara demonterade eller saknas på bilden. Det är inte alltid nödvändigt att demontera delen för att kunna följa beskrivningen. Följ anvisningarna i texten.

3.6 Kundtjänst

Om du har frågor om ditt fordon eller om KTM hjälper din auktoriserade KTM-återförsäljare gärna till.

En lista över auktoriserade KTM-återförsäljare finns på KTM:s webbplats.

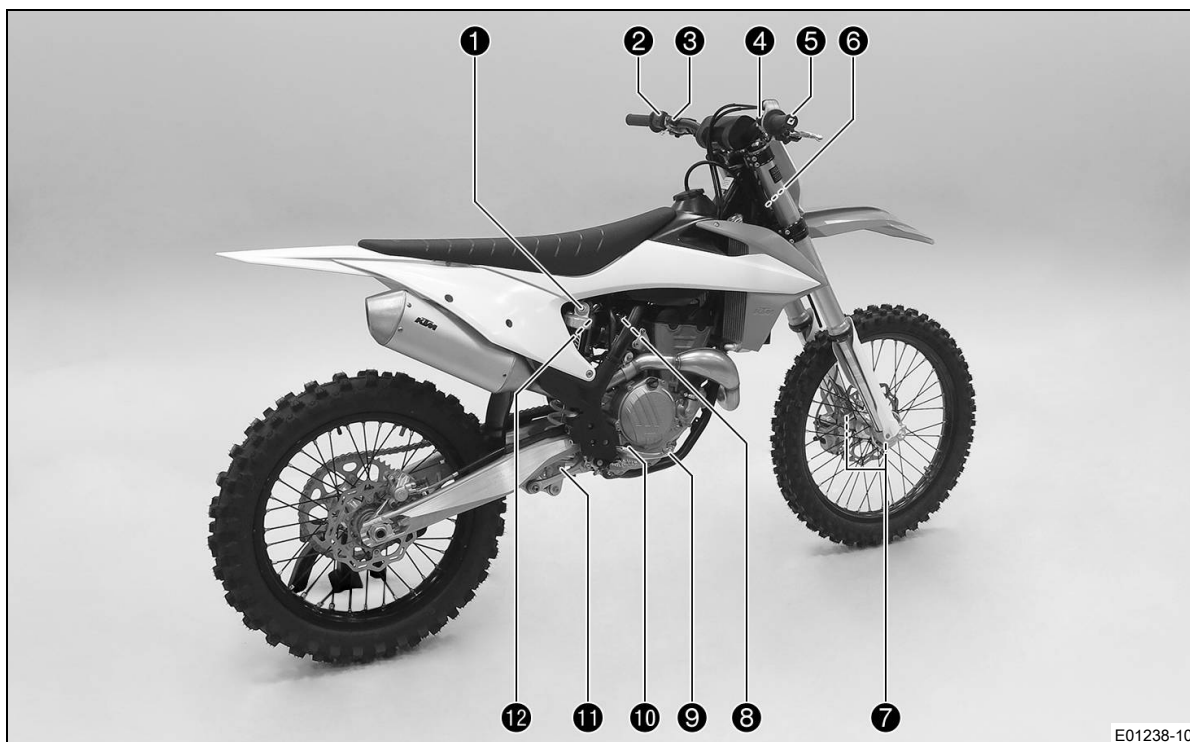
Internationella KTM-webbplatsen: <http://www.ktm.com>

4.1 Fordon, sett framifrån, vänster sida (översikt)



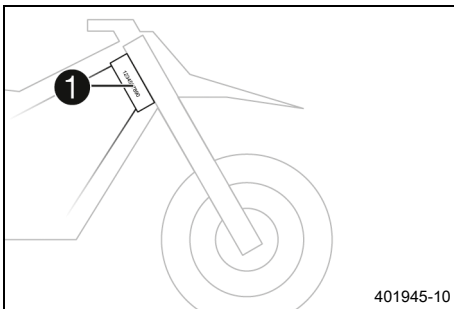
- ① Bromshandtag (📖 s 15)
- ② Kopplingshandtag (📖 s 15)
- ③ Tanklock
- ④ Luftfilterboxens skydd
- ⑤ Plug-in-stöd (📖 s 21) (alla SX-F-modeller)
- ⑥ Kallstartknapp (📖 s 19)
- ⑦ Motornummer (📖 s 13)
- ⑧ Växelspak (📖 s 20)

4.2 Fordon, sett bakifrån, höger sida (översikt)



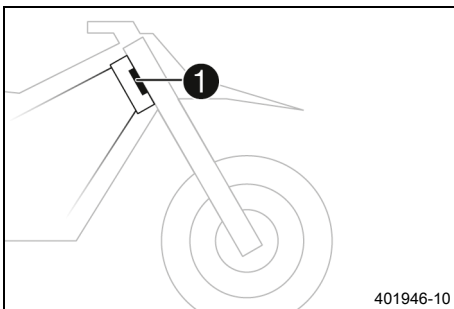
- ❶ Fjäderben, inställning av kompressionsdämpning
- ❷ Kombinationsbrytare (📖 s 16)
- ❸ Avstängningsknapp (📖 s 15)
- ❹ Startknapp (📖 s 16)
- ❺ Gashandtag (📖 s 15)
- ❻ Fordonsidentifieringsnummer (📖 s 13)
- ❼ Typskylt (📖 s 13)
- ❼ Gaffelns artikelnummer (📖 s 13)
- ❽ Tomgångsvarvtal-regleringsskruv (📖 s 20)
- ❾ Fotbromspedal (📖 s 21)
- ❿ Synglas för motorolja
- ⓫ Fjäderben, inställning av returdämpning
- ⓬ Fjäderbensartikelnummer (📖 s 14)

5.1 Fordonsidentifieringsnummer



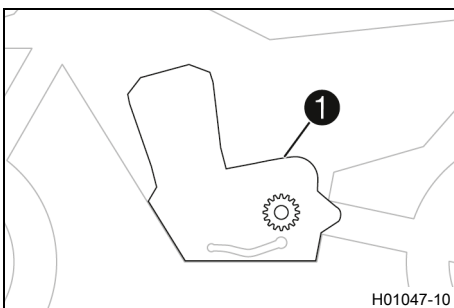
Fordonsidentifieringsnumret ❶ är instansat på styrhuvudets högra sida.

5.2 Typskylt



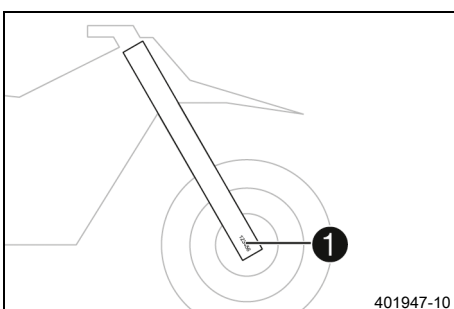
Typskylten ❶ är fäst framtill på styrhuvudet.

5.3 Motornummer



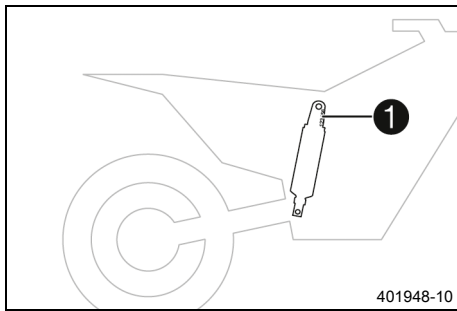
Motornumret ❶ är instansat på vänster sida av motorn över framdrevet.

5.4 Gaffelns artikelnummer



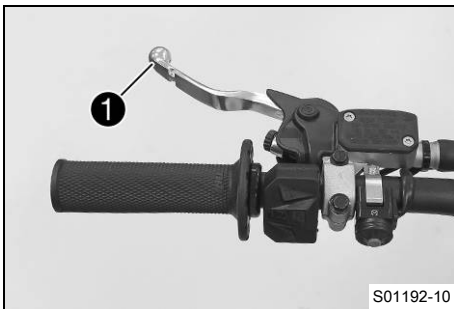
Gaffelns artikelnummer ❶ är instansat på axelklämmans insida.

5.5 Fjäderbensartikelnummer



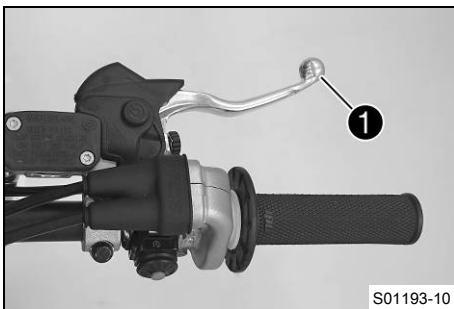
Fjäderbenets artikelnummer **1** är instansat på fjäderbenets överdel över ställringen åt motorn till.

6.1 Kopplingshandtag



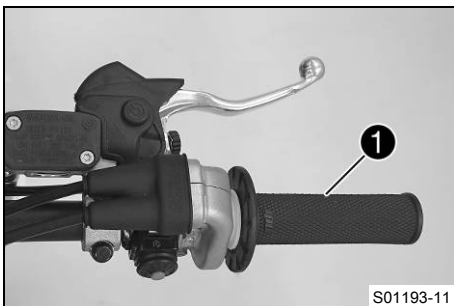
Kopplingshandtaget ❶ sitter till vänster på styret. Kopplingen manövreras hydrauliskt och efterjusteras automatiskt.

6.2 Bromshandtag



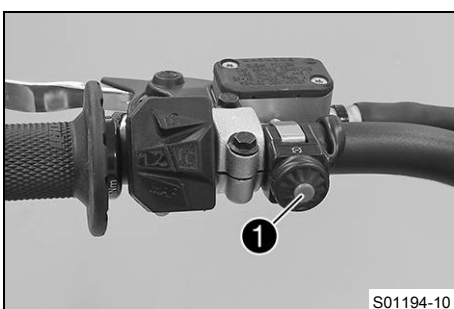
Bromshandtaget ❶ sitter till höger på styret. Med bromshandtaget manövreras frambromsen.

6.3 Gashandtag



Gashandtaget ❶ sitter till höger på styret.

6.4 Avstängningsknapp

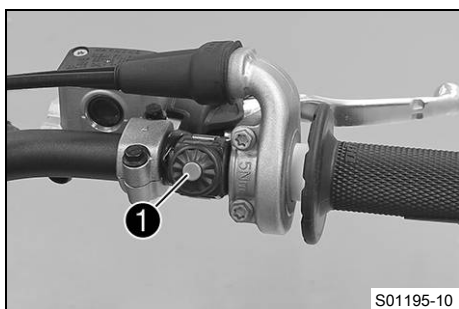


Avstängningsknappen ❶ sitter till vänster på styret.

Möjliga tillstånd

- Avstängningsknapp ☒ i utgångsläget – I detta läge är tändningsströmkretsen sluten och motorn kan startas.
- Avstängningsknapp ☒ intryckt – I detta läge är tändkretsen bruten. Om motorn är igång stängs den av, om den är avstängd går den inte att starta.

6.5 Startknapp

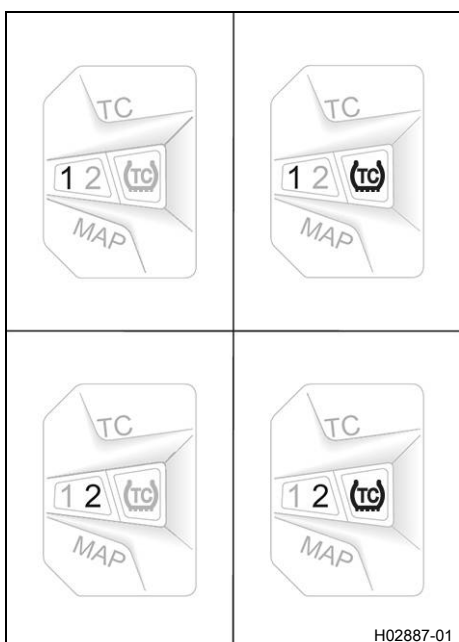


Startknappen ❶ sitter till höger på styret.

Möjliga tillstånd

- Startknapp ❶ i utgångsläget
- Startknapp ❶ intryckt – I detta läge aktiveras startmotorn.

6.6 Kombinationsbrytare



Kombinationsbrytaren sitter till vänster på styret.

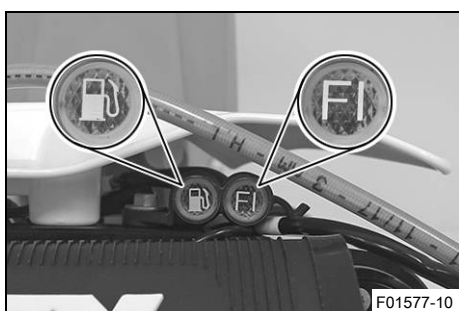
Möjliga tillstånd

1	STANDARD – När lysdioden 1 är tänd är STANDARD-mappingen aktiverad.
1TC	STANDARD med TC – När lysdiодerna 1 och TC är tända är STANDARD-mapping med traktionskontroll aktiverad.
2	ADVANCED – När lysdioden 2 är tänd är ADVANCED-mappingen aktiverad.
2TC	ADVANCED med TC – När lysdiодerna 2 och TC är tända är ADVANCED-mapping med traktionskontroll aktiverad.

Motorcarakteristiken kan förändras med knappen MAP på kombinationsbrytaren.

Dessutom kan Launch-Control och traktionskontrollen aktiveras via kombinationsbrytaren.

6.7 Kontrollampor



Möjliga tillstånd

	Kontrollampen för funktionsfel lyser/blinkar orange – OBD har identifierat ett fel i fordonselektroniken.
	Kontrollampen för funktionsfel blinkar snabbt orange – Launch-Control är aktiverad.

(alla XC-F-modeller)

	Bränslenivåvarningslampan lyser orange – Bränslenivån har nått reservmarkeringen.
--	-----------------------------------------------------------------------------------

6.8 Drifftidsmätare



Drifftidsmätaren **1** är monterad framför styret. Den visar hur många drifftimmar motorn har gått. Drifftidsmätaren börjar mäta när motorn startar och slutar mäta när motorn stängs av.

i Info

Det går inte att radera eller ställa in något på drifftidsmätaren.

6.9 Öppna tanklocket



Fara

Brandrisk Bränslet är lättantändligt.

Bränslet i bränsletanken expanderar vid uppvärmning och kan tränga ut vid överfyllning.

- Tankka inte fordonet i närheten av öppen eld eller brinnande cigaretter.
- Stäng av motorn när du tankar bränsle.
- Säkerställ att inget bränsle spills ut, framför allt inte på varma delar av fordonet.
- Torka omedelbart upp utspillt bränsle.
- Följ anvisningarna avseende bränsletankning.



Varning

Risk för förgiftning Bränsle är giftigt och hälsovådligt.

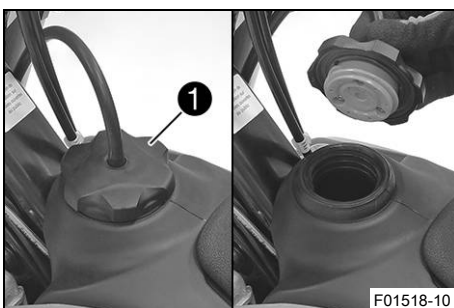
- Låt inte bränsle hamna på huden, i ögonen eller på kläderna.
- Uppsök omedelbart läkare om bränsle har svalts.
- Andas inte in bränsleångor.
- Vid hudkontakt spolras det drabbade stället omedelbart av med mycket vatten.
- Spola ögonen grundligt med vatten och uppsök omedelbart läkare om bränsle har hamnat i ögonen.
- Byt om ifall du får bränsle på kläderna.
- Förvara bränslet i en lämplig dunk enligt gällande regler och oåtkomligt för barn.



Obs!

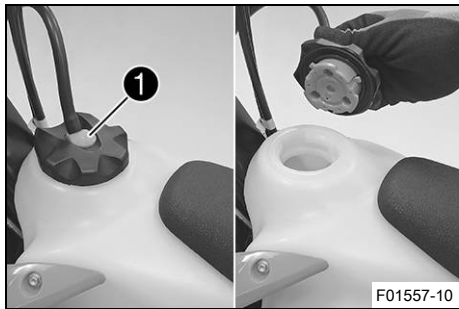
Risker för miljön Icke fackmässig hantering av bränsle innebär risk för miljöskador.

- Låt inte bränslet hamna i grundvattnet, marken eller avloppssystemet.



(alla SX-F-modeller)

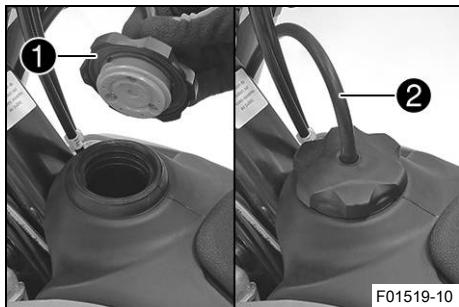
- Vrid tanklocket **1** motsols och ta av det uppåt.



(alla XC-F-modeller)

- Tryck på låsknappen ①, vrid tanklocket motsols och lyft av det.

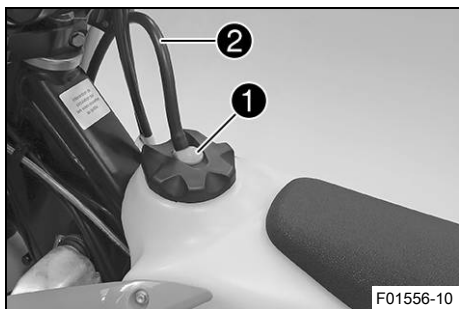
6.10 Stänga tanklocket



(alla SX-F-modeller)

- Sätt på tanklocket ① och skruva det medsols tills bränsletanken är helt stängd.

i Info
Slangen till tankavluftningen ② ska dras utan veck.

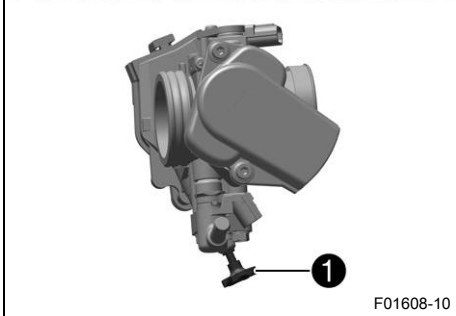
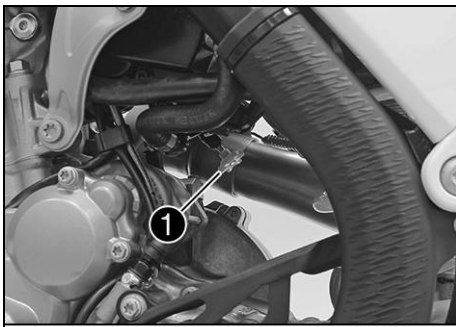


(alla XC-F-modeller)

- Sätt på tanklocket och skruva det medsols tills låsknappen ① hakar i.

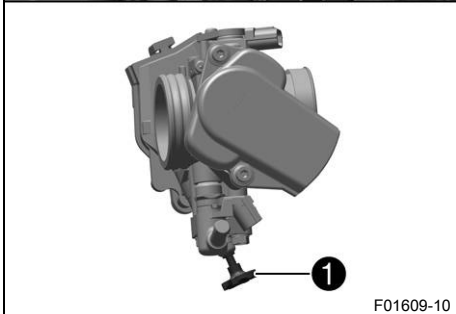
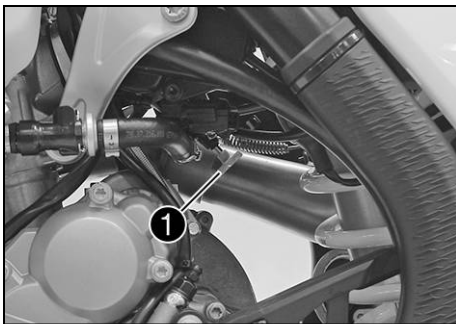
i Info
Slangen till tankavluftningen ② ska dras utan veck.

6.11 Kallstartknapp



(alla SX-F-modeller)

Kallstartknappen ❶ sitter på nedre gasspjällskroppen.



(alla XC-F-modeller)

Kallstartknappen ❶ sitter på nedre gasspjällskroppen.

Om motorn är kall och omgivningstemperaturen är låg ökar den elektroniska bränsleinsprutningen insprutningstiden. När kallstartknappen trycks in tillförs extra syre till motorn så att den ökade bränslemängden förbränns.

Om du ger kort gas och släpper gashandtaget, eller om gashandtaget vrids framåt, återgår kallstartknappen till utgångsläget.

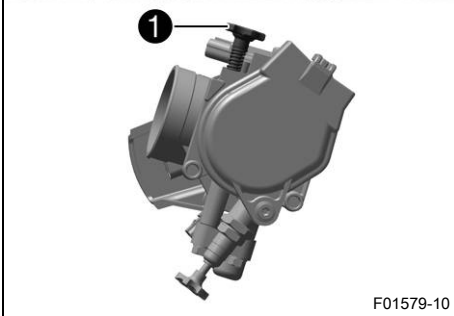
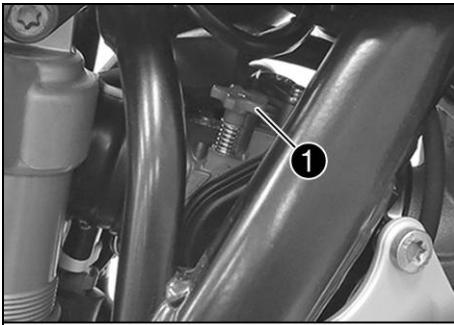
i Info

Kontrollera om kallstartknappen återgått till utgångsläget.

Möjliga tillstånd

- Kallstartknappen aktiverad – Kallstartknappen har tryckts in till stoppläget.
- Kallstartknappen är avaktiverad – Kallstartknappen är i utgångsläget.

6.12 Tomgångsvarvtal-regleringsskruv

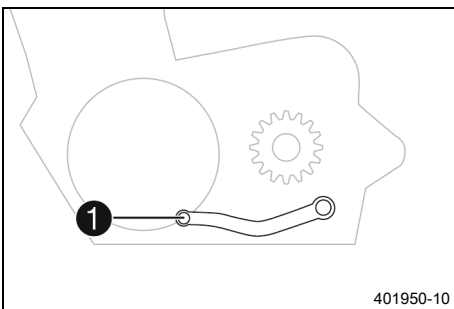


Tomgångsinställningen på gaspjällskroppen påverkar kraftigt fordonets startförmåga, tomgångsvarvtalets stabilitet och reaktionen vid gaspådrag.

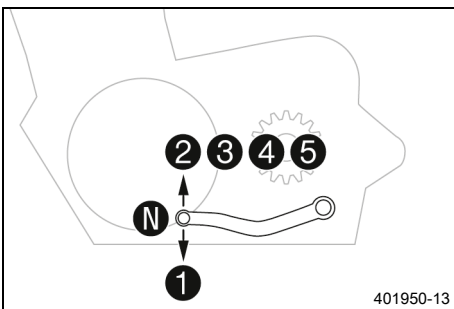
En motor med korrekt inställt tomgångsvarvtal är lättare att starta än en motor med felaktigt inställt tomgångsvarvtal.

Tomgångsvarvtalet ställs in med justerskruven för tomgång **1**. Skruva reglerskruven medsols för att öka tomgångsvartalet. Skruva reglerskruven motsols för att minska tomgångsvartalet.

6.13 Växelspak



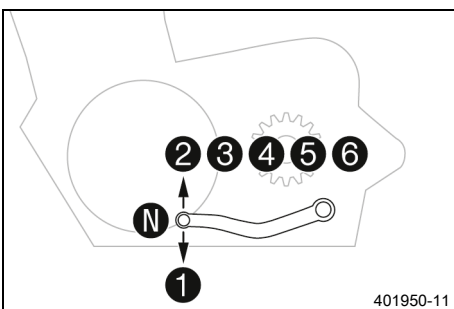
Växelspaken **1** är monterad till vänster på motorn.



(alla SX-F-modeller)

De olika växlarnas lägen framgår av bilden.

Neutral- eller tomgångsläget är mellan 1:ans och 2:ans växel.

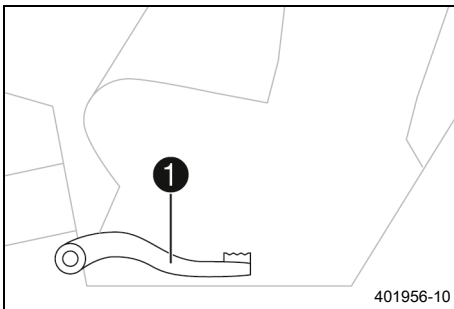


(alla XC-F-modeller)

De olika växlarnas lägen framgår av bilden.

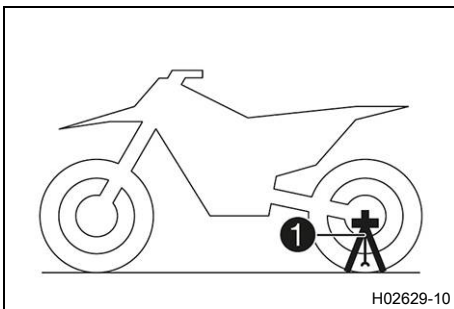
Neutral- eller tomgångsläget är mellan 1:ans och 2:ans växel.

6.14 Fotbromspedal



Fotbromspedalen **1** sitter framför den högra fotpinnen. Med fotbromspedalen manövreras bakbromsen.

6.15 Plug-in-stöd (alla SX-F-modeller)

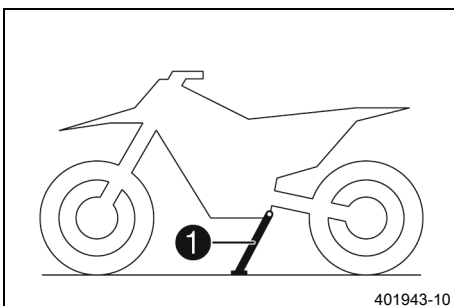


Fästet för plug-in-stödet **1** sitter på vänster sida om hjulaxeln. Plug-in-stödet är till för att motorcykeln ska kunna parkeras. När motorcykeln transporteras används pluginstödet som gaffelspär.

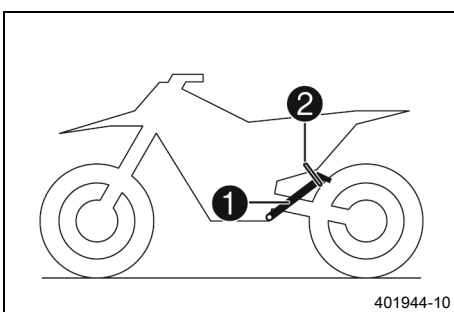
i Info

Ta bort plug-in-stödet innan du kör iväg. Verktyg kan sättas fast på plug-in-stödets fästen.

6.16 Sidostöd (alla XC-F-modeller)



Sidostödet **1** sitter på fordonets vänstra sida.

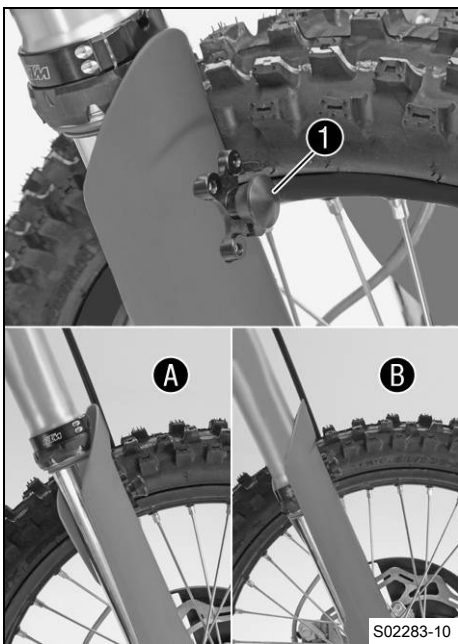


Motorcykeln parkeras på sidostödet.

i Info

Under körningen måste sidostödet **1** vara uppfällt och fixerat med gummihållaren **2**.

6.17 Factory start (XC-F US KAILUB RUSSELL)



Factory start **1** sitter på höger gaffelskydd.

Möjliga tillstånd

- **A** Factory start avaktiverad – Gaffeln befinner sig i normalt driftläge.
- **B** Factory start aktiverad – Gaffeln är komprimerad och motorcykelns front är nedsänkt.

När Factory start aktiveras sänks motorcykelns front ner, vid acceleration lyfts därigenom framhjulet senare från marken. Vid den första fjäderkomprimeringen frigörs spärrknappen för Factory start automatiskt. Gaffeln fungerar nu som om Factory start är avaktiverad eller inte monterad.

7.1 Anvisningar för första idrifttagningen



Fara

Risk för olyckor En oskicklig förare utgör en risk för sig själv och andra.

- Använd inte fordonet om din trafikskicklighet har påverkats av alkohol, droger eller läkemedel.
- Använd inte fordonet om din fysiska eller psykiska kapacitet är otillräcklig.



Varning

Risk för personskador Att köra utan eller med bristfällig skyddsutrustning innebär en ökad säkerhetsrisk.

- Bär lämplig skyddsutrustning som hjälm, stövlar, handskar samt byxor och jacka med skydd vid all körning.
- Använd alltid skyddsutrustning i felfritt skick som uppfyller de lagstadgade kraven.



Varning

Risk för omkullkörning Vid olika däckprofiler på fram- och bakhjulet påverkas köregenskaperna. Vid olika däckprofiler kan kontrollen över fordonet försvåras avsevärt.

- Säkerställ att däcken på fram- och bakhjulet har likartade profilmönster.



Varning

Risk för olyckor En oanpassad körstil påverkar köregenskaperna.

- Kör inte snabbare än vad som är lämpligt med avseende på körbanan och ditt eget kunnande.



Varning

Risk för olyckor Fordonet är inte avsett för att ta med en passagerare.

- Ta aldrig med passagerare.



Varning

Risk för olyckor Bromssystemet slutar fungera vid överhettning.

Om fotbromspedalen inte släpps nöts bromsbeläggen ner permanent.

- Ta bort foten från fotbromspedalen när du inte vill bromsa fordonet.



Varning

Risk för olyckor Totalvikt och axellaster påverkar köregenskaperna.

- Överskrid varken den max. tillåtna totalvikten eller axellasterna.



Varning

Risk för stöld Obehöriga som arbetar med fordonet utsätter både sig själva och andra för fara.

- Lämna aldrig fordonet obevakat när motorn är igång.
- Säkra fordonet så att obehöriga inte kan använda det.



Info

Tänk på att andra människor kan störas av överdrivet buller när du använder motorcykeln.

- Se till att arbetena vid kontrollen före försäljningen utförs av en behörig KTM-verkstad.
 - ✓ Leveransdokumentet överlämnas till dig tillsammans med fordonet.
- Läs igenom hela bruksanvisningen innan du använder motorcykeln för första gången.
- Bekanta dig med manöverreglagen.
- Ställ in kopplingshandtagets utgångsläge. (📖 s 84)
- Ställ in bromshandtagets utgångsläge. (📖 s 87)

- Ställ in fotbromspedalens utgångsläge. 📖 (s 93)
- Ställ in växelspekens utgångsläge. 📖 (s 118)
- Gör dig förtrogen med motorcykelns köregenskaper på en lämplig yta innan du påbörjar mer krävande körning.



Info

Det här fordonet är inte godkänt för körning på allmän väg.

I terräng bör man helst vara tillsammans med en annan person som kör sitt eget fordon så att man kan hjälpa varandra.

- Försök även att köra så långsamt som möjligt och att åka stående för att få bättre känsla för motorcykeln.
- Kör inte i terräng vars egenskaper överskrider din förmåga och erfarenhet.
- Håll i styret med båda händerna under körning och ha fötterna på fotpinnarna.

(alla SX-F-modeller)

- Ta inte med packning.

(alla XC-F-modeller)

- Om packning tas med, ska den fästas ordentligt så nära mitten som möjligt och vikten fördelas jämnt mellan framhjulet och bakhjulet.



Info

Motorcyklar är känsliga för förändringar av viktfordelningen.

- Överskrid inte den högsta tillåtna totalvikten eller de högsta tillåtna axellasterna.

Specifikation

Maximal tillåten totalvikt	335 kg
Högsta tillåtna axellast fram	145 kg
Maximal tillåten axellast bak	190 kg

- Kör in motorn. 📖 (s 24)

7.2 Köra in motorn

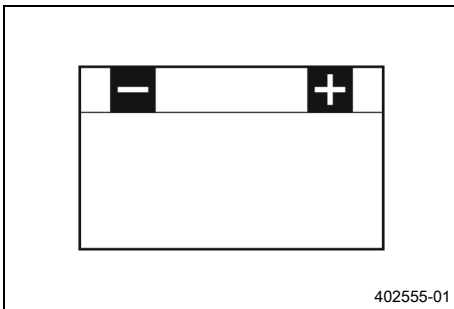
- Under inkörningstiden ska de angivna värdena för motorvarvtal och motoreffekt inte överskridas.

Specifikation

Max motorvarvtal	
under den första driftstimmen	7 000 v/min
Max motoreffekt	
under de första 3 driftstimmarna	≤ 75 %

- Undvik att köra med fullt gaspådrag!

7.3 Starteffekt från litiumjonbatterier vid låga temperaturer



Litiumjonbatterier är betydligt lättare än blybatterier, har lägre självurladdning och har en högre starteffekt vid temperaturer på över 15 °C (60 °F). Litiumjonbatteriers starteffekt minskar dock mer vid låga temperaturer än vad blybatteriers starteffekt gör. Det kan behövas flera startförsök. Tryck på startknappen och håll den intryckt i 5 sekunder och vänta 30 sekunder mellan startförsöken. Pauserna behövs för att fördela värmen som uppstått i litiumjonbatteriet och för att förhindra skador på 12 V-batteriet. Om temperaturen är lägre än 15 °C (60 °F) och det laddade litiumjonbatteriet inte kan dra igång startmotorn, eller bara drar igång den lite grann, innebär det inte att batteriet är defekt. Batteriet behöver bara värmas upp på insidan för att öka starteffekten (generera ström). Starteffekten ökar ju varmare batteriet blir.

7.4 Förbereda fordonet på svåra körförhållanden

Info

Om fordonet används under svåra förhållanden, t ex i sand, på våta och leriga sträckor eller i terräng, kan det leda till att vissa komponenter utsätts för ökat slitage. Detta gäller främst drivlinan, bromssystemet och fjädringen. Därför kan man behöva kontrollera och ev. byta ut dessa delar redan innan underhållsintervallet har gått ut.

- Rengör luftfiltret och luftfilterboxen. 📖 (s 68)

Info

Kontrollera luftfiltret ungefär var 30:e minut.

- Förbered luftfilterboxens skydd för fastgöring. 📖 (s 69)
- Kontrollera att elektriska kontakter sitter ordentligt och inte är fuktiga och korroderade.
 - » Om de är fuktiga, korroderade eller skadade:
 - Gör rent och torka kontakterna, byt ut dem vid behov.

Svåra körförhållanden är:

- Körning i torr sand. 📖 (s 25)
- Körning i våt sand. 📖 (s 26)
- Körning på våta och leriga sträckor. 📖 (s 27)
- Körning vid höga temperaturer eller långsam körning. 📖 (s 27)
- Körning vid låga temperatur eller snö. 📖 (s 27)



7.5 Förbereda fordonet inför körning i torr sand



- Montera luftfiltrets dammskydd.

Luftfiltrets dammskydd (79006920000)

Info

Se monteringsanvisningen för **KTM PowerParts**.



- Montera luftfiltrets sandskydd.

Luftfiltrets sandskydd (79006922000)



Info

Se monteringsanvisningen för **KTM PowerParts**.



- Rengör kedjan.

Kedjerengöringsmedel (📖 s 146)

- Montera bakdrevet av stål.

- Smörj kedjan.

Universal-oljespray (📖 s 147)

- Rengör kylarens lameller.

- Räta försiktigt ut böjda kylarlameller.

7.6 Förbereda fordonet inför körning i våt sand



- Montera luftfiltrets vattenskydd.

Luftfiltrets vattenskydd (79006921000)



Info

Se monteringsanvisningen för **KTM PowerParts**.



- Rengör kedjan.

Kedjerengöringsmedel (📖 s 146)

- Montera bakdrevet av stål.

- Smörj kedjan.

Universal-oljespray (📖 s 147)

- Rengör kylarens lameller.

- Räta försiktigt ut böjda kylarlameller.

7.7 Förbereda fordonet inför körning på våta och leriga sträckor



102137-01

- Montera luftfiltrets vattenskydd.

Luftfiltrets vattenskydd (79006921000)



Info

Se monteringsanvisningen för **KTM PowerParts**.



600868-01

- Montera bakdrevet av stål.
- Rengör motorcykeln. (📖 s 125)
- Räta försiktigt ut böjda kylarlameller.

7.8 Förbereda fordonet för höga temperaturer eller långsam körning



600868-01

- Anpassa sekundärväxlingen till sträckan.



Info

Motoroljan blir snabbt varm om man ofta måste dra i kopplingen p.g.a. för lång sekundärväxling.

- Rengör kedjan.

Kedjerengöringsmedel (📖 s 146)

- Rengör kylarens lameller.
- Räta försiktigt ut böjda kylarlameller.
- Kontrollera kylvätskenivån. (📖 s 110)

7.9 Förbereda fordonet för låga temperaturer eller snö



102137-01

- Montera luftfiltrets vattenskydd.

Luftfiltrets vattenskydd (79006921000)



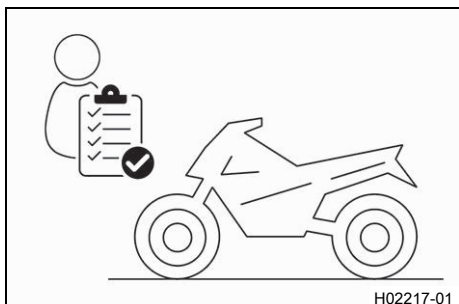
Info

Se monteringsanvisningen för **KTM PowerParts**.

8.1 kontroll- och skötselarbeten inför varje idrifttagande

i Info

Kontrollera alltid fordonet samt dess driftsäkerhet innan du påbörjar en körning. Fordonet måste vara i tekniskt felfritt skick när det körs.



- Kontrollera motoroljenivån. (📖 s 121)
- Kontrollera bromsvätskenivån i frambromsen. (📖 s 88)
- Kontrollera bromsvätskenivån i bakbromsen. (📖 s 94)
- Kontrollera frambromsens bromsbelägg. (📖 s 90)
- Kontrollera bakbromsens bromsbelägg. (📖 s 95)
- Kontrollera att bromssystemet fungerar korrekt.
- Kontrollera kylvätskenivån. (📖 s 110)
- Kontrollera kedjans nedsmutsning. (📖 s 77)
- Kontrollera kedja, bakdrev, framdrev och kedjestyrare. (📖 s 80)
- Kontrollera kedjespänningen. (📖 s 78)
- Kontrollera däckens skick. (📖 s 102)
- Kontrollera däcktrycket. (📖 s 103)
- Kontrollera ekrarnas spänning. (📖 s 103)

i Info

Ekerspänningen måste kontrolleras regelbundet, eftersom körsäkerheten försämras kraftigt vid felaktig ekerspänning.

- Rengör gaffelbenens dammtätningar. (📖 s 50)
- Avlufta gaffelbenen. (📖 s 50)
- Kontrollera luftfiltret.
- Kontrollera att alla manöveranordningar är korrekt inställda och inte kärvar.
- Kontrollera med jämna mellanrum att alla skruvar, muttrar och slangklämmor är fast åtdragna.
- Kontrollera bränslenivån.

8.2 Starta fordonet



Fara

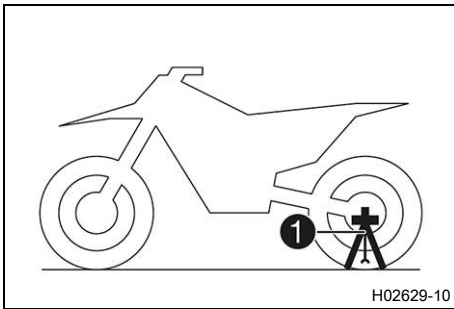
Risk för förgiftning Avgaser är giftiga och kan leda till medvetslöshet och dödsfall.

- Säkerställ alltid tillfredsställande ventilation när motorn är igång.
- Använd en lämplig avgasutugning när du ska starta eller köra motorn i ett slutet utrymme.

Obs!

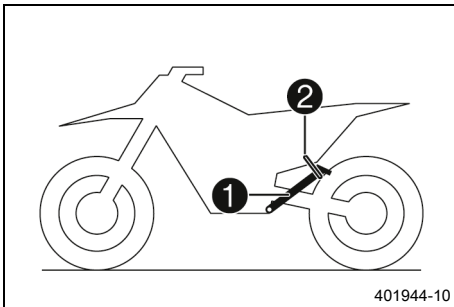
Motorskada Höga varvtal vid kall motor minskar motorns livslängd.

- Värm alltid upp motorn på lågt varvtal.



(alla SX-F-modeller)

- Ta bort pluginstödet ①.



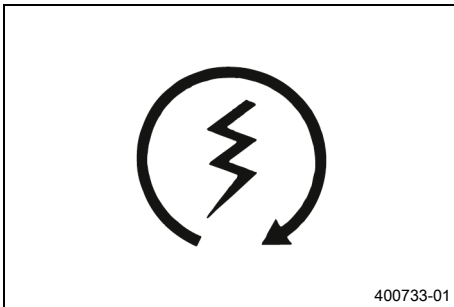
(alla XC-F-modeller)

- Ta ner motorcykeln från sidostödet ① och fixera sidostödet med gummihållaren ②.
- Lägg i växellådans friläge.

Villkor

Omgivningstemperatur: < 20 °C

- Tryck in kallstartknappen till stoppläget.



- Tryck på startknappen ④.



Info

Tryck in startknappen i max. 5 sekunder. Vänta 30 sekunder innan nästa startförsök görs.

Vid temperaturer under 15 °C (60 °F) kan flera startförsök krävas för att värma litiumjonbatteriet och öka starteffekten.

Kontrolllampan för funktionsfel lyser under startförloppet.

8.3 Aktivera Launch-Control



Info

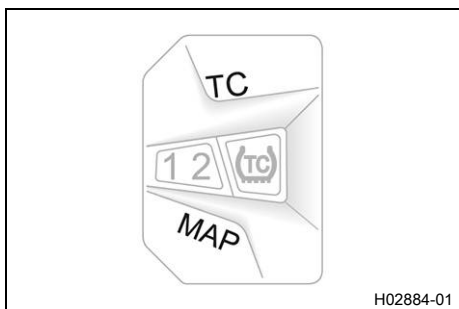
Launch-Control ger motorcykeln bästa möjliga acceleration vid tävlingsstart. När funktionen används sänks motorns maximala varvtal vid helt öppet gasspjäll (fullgas). Efter starten kan man sedan stegvis återgå till det maximala varvtalet. Kopplingen måste doseras på samma sätt som när Launch-Control inte är aktiv.

Krav

Motorcykeln står upp.

Motorn går med tomgångsvarvtal.

Växellådan är i tomgångsläge.



- Håll knapparna **MAP** och **TC** intryckta samtidigt.
- ✓ Kontrolllampan för funktionsfel blinkar snabbt orange.



Info

Några sekunder efter starten stängs Launch-Control av automatiskt.

Launch-Control avaktiveras även i följande fall (kontrolllampan för funktionsfel slutar blinka): Efter fullgas stängdes gasspjället till mer än 1/3 av hela vägen och/eller skedde ingen start inom 3 minuter.

Av säkerhetsskäl måste motorn vara avstängd i minst 10 sekunder, oavsett om en start har genomförts eller inte, för att aktivera Launch-Control igen.

Om motorn har gått en tid måste den först startas om innan Launch-Control kan aktiveras.

8.4 Aktivera traktionskontroll



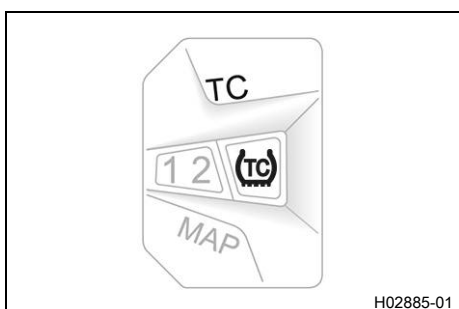
Info

Traktionskontrollen reducerar överdrivet hjulspinn på bakhjulet till förmån för bättre kontroll och framdrivning, framför allt under våta förhållanden.

Om traktionskontrollen är avstängd kan bakhjulet spinna ännu mer vid kraftig acceleration eller vid dåligt grepp på vägbanan.

Traktionskontrollen kan även slås av och på under körning.

Den senast valda inställningen är åter aktiv efter förnyad start.



- Tryck på knappen **TC** för att slå av eller på traktionskontrollen.

Specifikation

Motorvarvtal	≤ 4 000 v/min
--------------	---------------

- ✓ Lysdioden **TC** tänds när traktionskontrollen är aktiverad.

8.5 Aktivera Factory start (XC-F US KAILUB RUSSELL)



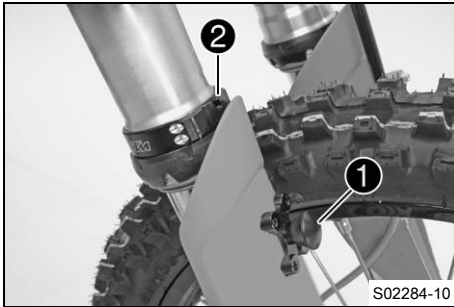
Varning

Olycksrisk Vid frost kan aktiveringsreglaget för Factory-Start frysa fast.

Om aktiveringsreglaget fryser fast när Factory-Start är aktiverat fjädrar inte gaffeln ut helt.

Den kraftigt minskade fjädervägen påverkar köregenskaperna negativt.

- Kontrollera att aktiveringsreglaget inte kärvar innan Factory start aktiveras.
- Aktivera inte Factory start förrän kort före start.



- Kontrollera att spärrknappen ① går lätt.
- Sitt på motorcykeln och böj dig över styret. Ta tag i fälgen och komprimera gaffeln.
- Tryck på spärrknappen ① och genomför utfjädringen långsamt tills spärrknappen låses fast vid låsringen ②.
- ✓ Vid den första fjäderkomprimeringen frigörs spärrknappen automatiskt.

8.6 Börja köra

- Dra i kopplingshandtaget, lägg in 1:ans växel, släpp kopplingshandtaget långsamt och gasa samtidigt försiktigt.

8.7 Växla, köra



Varning

Risk för olyckor Nedväxling vid högt motorvarvtal blockerar bakhjulet och överbelastar motorn.

- Växla inte tillbaka till en lägre växel vid högt motorvarvtal.



Info

Om ovanliga ljud hörs vid körning måste du omedelbart stanna. Stäng av motorn och kontakta en behörig KTM-verkstad.

1:ans växel är start- och lågväxeln.

- Om förhållandena (uppförsbacke, körsituation osv.) tillåter det kan du lägga i en högre växel. Lätta på gashandtaget, dra samtidigt i kopplingshandtaget, lägg i nästa växel, släpp kopplingshandtaget och gasa.
- Om du tryckt in kallstartsknappen, gasar du kort och släpper gashandtaget eller vrider gashandtaget framåt.
- ✓ Kallstartsknappen återgår till utgångsläget.
- När högsta möjliga hastighet har uppnåtts genom fullt gaspådrag, släpp gashandtaget något till $\frac{3}{4}$ gaspådrag. Hastigheten sjunker knappt, medan bränsleförbrukningen minskar avsevärt.
- Ge inte mer gas än vad motorn kan utnyttja. Vid plötsligt gaspådrag ökar bränsleförbrukningen.
- För nedväxling måste du bromsa motorcykeln och lätta på gashandtaget.
- Dra i kopplingshandtaget och lägg i nästa lägre växel. Släpp kopplingshandtaget långsamt och gasa eller upprepa växlingen.
- Stäng av motorn i stället för att köra resp. stå still länge med tomgångsvarvtal.

Specifikation

≥ 1 min

- Undvik ofta förekommande eller lång slirning med kopplingen. Då kopplingen slirar hettas motoroljan, motorn och kylsystemet upp.
- Kör hellre med lågt varvtal istället för högt varvtal och slirande koppling.

8.8 Bromsa in



Varning

Risk för olyckor Vid alltför kraftig inbromsning blockeras hjulen.

- Bromsa i enlighet med körsituationen och vägförhållandena.



Varning

Risk för olyckor En instabil tryckpunkt i fram- eller bakbromsen försämrar bromskraften.

- Kontrollera bromssystemet och återuppta inte körningen förrän problemet har åtgärdats. (Din auktoriserade KTM-verkstad hjälper gärna till.)



Varning

Risk för olyckor Väta och smuts påverkar bromssystemet.

- Bromsa försiktigt flera gånger för att torka bromsbeläggen och bromsskivorna och befria dem från smuts.

- Använd i första hand bakbromsen på sandigt, regnvått eller halt underlag.
- Bromsningen bör alltid ha avslutats innan du kör in i en kurva. Lägg i en lägre växel beroende på hastigheten.
- Använd motorbromsen vid körning i längre nedförsbackar. Växla ned en eller två växlar utan att rusa motorn. Därigenom slipper du bromsa lika mycket och överhettar inte bromssystemet.

8.9 Stanna, parkera



Varning

Risk för stöld Obehöriga som arbetar med fordonet utsätter både sig själva och andra för fara.

- Lämna aldrig fordonet obevakat när motorn är igång.
- Säkra fordonet så att obehöriga inte kan använda det.



Varning

Risk för brännskador Vissa fordonsdelar blir mycket varma när fordonet är i drift.

- Vidrör inga delar som avgassystem, kylare, motor, stötdämpare eller bromssystem innan de svalnat av.
- Låt fordonsdelarna svalna av innan arbetet påbörjas.

Obs!

Materialsador Fordonet skadas om det parkeras på ett felaktigt sätt.

Om fordonet rullar iväg eller ramlar omkull kan allvarliga skador uppstå.


Komponenterna som används när man parkerar fordonet är utformade endast för fordonets vikt.

- Parkera fordonet på fast och jämn mark.
- Se till att ingen person sätter sig på fordonet när fordonet är parkerat på ett stöd.

Obs!

Brandrisk Varma fordonsdelar utgör en brand- och explosionsrisk.

- Parkera inte fordonet i närheten av lättantändliga eller explosiva material.
- Låt fordonet svalna innan du täcker över det.

- Bromsa in motorcykeln.
- Lägg i växellådans friläge.
- Tryck på avstängningsknappen  när motorn går på tomgångsvarvtal, tills motorn står stilla.

- Parkera motorcykeln på fast mark.



8.10 Transport

Obs!

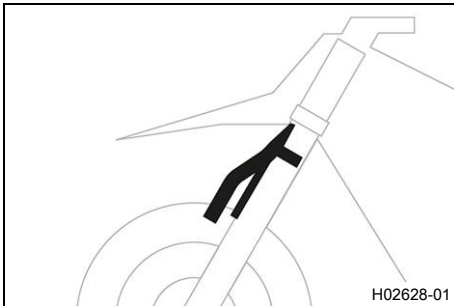
Risk för skador Det parkerade fordonet kan rulla iväg eller välta.

- Parkera fordonet på fast och jämn mark.

Obs!

Brandrisk Varma fordonsdelar utgör en brand- och explosionsrisk.

- Parkera inte fordonet i närheten av lättantändliga eller explosiva material.
- Låt fordonet svalna innan du täcker över det.



(alla SX-F-modeller)

- Stäng av motorn.
- Montera pluginstödet vid gaffelbenen.

Plug-in-stöd (79029094000)



Info

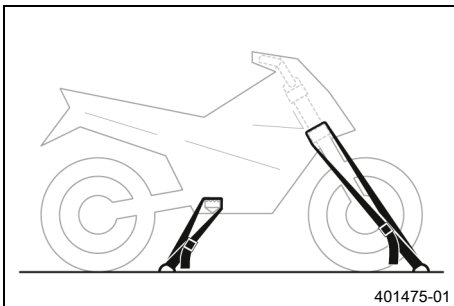
Plug-in-stödet medföljer leveransen.
Se till att bromsledningen är dragen framför pluginstödet och inte är klämd.

- Fixera motorcykeln med spännband eller andra lämpliga fästansordningar så att den inte kan ramla omkull eller rulla iväg.



Info

Dra ihop spännbandet så mycket att pluginstödet ligger an mot skärmen och däck.
Se till att pluginstödet är riktad mot undersidan av skärmen.



(alla XC-F-modeller)

- Stäng av motorn.
- Fixera motorcykeln med spännband eller andra lämpliga fästansordningar så att den inte kan ramla omkull eller rulla iväg.

8.11 Fylla på bränsle



Fara

Brandrisk Bränslet är lättantändligt.

Bränslet i bränsletanken expanderar vid uppvärmning och kan tränga ut vid överfyllning.

- Tankka inte fordonet i närheten av öppen eld eller brinnande cigaretter.
- Stäng av motorn när du tankar bränsle.
- Säkerställ att inget bränsle spills ut, framför allt inte på varma delar av fordonet.
- Torka omedelbart upp utspillt bränsle.
- Följ anvisningarna avseende bränsletankning.



Varning

Risk för förgiftning Bränsle är giftigt och hälsovådligt.

- Låt inte bränsle hamna på huden, i ögonen eller på kläderna.
- Uppsök omedelbart läkare om bränsle har svalts.
- Andas inte in bränsleångor.
- Vid hudkontakt spolas det drabbade stället omedelbart av med mycket vatten.
- Spola ögonen grundligt med vatten och uppsök omedelbart läkare om bränsle har hamnat i ögonen.
- Byt om ifall du får bränsle på kläderna.

Obs!

Materialskador Vid undermålig bränslekvalitet sätts bränslefiltret igen i förtid.

I vissa länder och regioner är den tillgängliga bränslekvaliteten och -renheten otillräcklig under vissa omständigheter. Detta leder till problem i bränslesystemet.

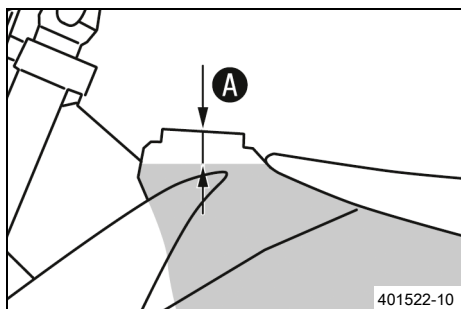
- Tank endast rent bränsle som uppfyller angiven standard. (Din auktoriserade KTM-verkstad hjälper gärna till.)



Obs!

Risker för miljön Icke fackmässig hantering av bränsle innebär risk för miljöskador.

- Låt inte bränslet hamna i grundvattnet, marken eller avloppssystemet.



- Stäng av motorn.
- Öppna tanklocket. (📖 s 17)
- Fyll bränsletanken maximalt till måttet **A**.

Specifikation

Mått A	35 mm
Volym bränsletank, totalt ca (alla SX-F-modeller)	
Blyfri bensin (ROZ 95) (📖 s 144)	7 l
Volym bränsletank, totalt ca (alla XC-F-modeller)	
Blyfri bensin (ROZ 95) (📖 s 144)	8,5 l

- Stäng tanklocket. (📖 s 18)

9.1 Extra information

Alla påföljande arbeten som uppstår genom obligatoriska eller rekommenderade arbeten kräver en separat order och beräknas separat.

Beroende på lokala körförhållanden kan andra serviceintervall gälla i ditt land.

Vissa serviceintervall och vad dessa omfattar kan ändra sig beroende på teknisk vidareutveckling. Det senaste gällande serviceschemat finns alltid i KTM Dealer.net. Din auktoriserade KTM-återförsäljare hjälper gärna till.

9.2 Obligatoriskt arbete

	efter varje tävling					
	var 40:e driftimme					
	var 30:e driftimme					
	var 20:e driftimme					
	var 10:e driftimme					
	efter 1 driftimme					
Läs av felminnet med KTM-diagnosverktyget. 🛠️	○	●	●	●	●	●
Kontrollera och ladda 12 V-batteriet. 🛠️		●	●	●	●	●
Kontrollera frambromsens bromsbelägg. (📖 s 90)		●	●	●	●	●
Kontrollera bakbromsens bromsbelägg. (📖 s 95)		●	●	●	●	●
Kontrollera bromsskivorna. (📖 s 87)		●	●	●	●	●
Kontrollera att bromskablarna är täta och oskadade.		●	●	●	●	●
Kontrollera bromsvätskenivån i bakbromsen. (📖 s 94)		●	●	●	●	●
Kontrollera fotbromspedalens spel. (📖 s 92)		●	●	●	●	●
Kontrollera ramen. 🛠️ (📖 s 82)		●	●	●	●	●
Kontrollera svingen. 🛠️ (📖 s 82)		●	●	●	●	●
Kontrollera svinglagrets spel. 🛠️			●		●	
Kontrollera spelet hos fjäderbenets styrspindel. 🛠️		●	●	●	●	●
Kontrollera fjäderbensleden. 🛠️		●	●	●	●	●
Kontrollera däckens skick. (📖 s 102)	○	●	●	●	●	●
Kontrollera däcktrycket. (📖 s 103)	○	●	●	●	●	●
Kontrollera hjullagrens spel. 🛠️		●	●	●	●	●
Kontrollera hjulnaven. 🛠️		●	●	●	●	●
Kontrollera fälgslaget. 🛠️	○	●	●	●	●	●
Kontrollera ekrarnas spänning. (📖 s 103)	○	●	●	●	●	●
Kontrollera kedja, bakdrev, framdrev och kedjestyrare. (📖 s 80)		●	●	●	●	●
Kontrollera kedjespänningen. (📖 s 78)	○	●	●	●	●	●
Smörj alla rörliga delar (t.ex. handtag, kedja etc.) och kontrollera att de går lätt. 🛠️		●	●	●	●	●
Kontrollera/åtgärda hydraulkopplingens vätskenivå. (📖 s 84)		●	●	●	●	●
Kontrollera bromsvätskenivån i frambromsen. (📖 s 88)		●	●	●	●	●
Kontrollera bromshandtagets spel. (📖 s 87)		●	●	●	●	●
Kontrollera spelet i styrhuvudets lager. (📖 s 58)	○	●	●	●	●	●
Kontrollera ventilspelet. 🛠️	○			●		
Kontrollera kopplingen. 🛠️			●		●	
Byt locktätningen och de radiella axeltättningsringarna för vattenpumpen. 🛠️				●		
Byt motorolja och oljefilter, rengör oljesilen. 🛠️ (📖 s 121)	○	●	●	●	●	●

	efter varje tävling					
	var 40:e drifttimme					
	var 30:e drifttimme					
	var 20:e drifttimme					
	var 10:e drifttimme					
	efter 1 drifttimme					
Kontrollera att alla slangar (t.ex. bränsle-, kyl-, avluftnings- och dräneringsslangar) och hylsor inte har sprickor, är täta och korrekt dragna. 🛠️	○	●	●	●	●	●
Kontrollera frostskyddet och kylvätskenivån. (📖 s 109)	○	●	●	●	●	●
Kontrollera att kablarna inte är skadade eller vikta. 🛠️		●	●	●	●	●
Kontrollera att vajrarna inte är skadade eller vikta. Kontrollera även vajrarnas inställning. 🛠️	○	●	●	●	●	●
Rengör luftfiltret och luftfilterboxen. 🛠️ (📖 s 68)		●	●	●	●	●
Byt slutdämparens glasfibergarnstoppning. 🛠️ (📖 s 71)			●		●	
Utför service på gafflarna. 🛠️						●
Genomför fjäderbenservice. 🛠️						●
Kontrollera att lätt åtkomliga och säkerhetsrelaterade skruvar och muttrar är fast åtdragna. 🛠️	○	●	●	●	●	●
Byt ut bränslesilen. 🛠️ (📖 s 119)	○	●	●	●	●	●
Kontrollera bränsletrycket. 🛠️		●	●	●	●	●
Kontrollera tomgångsvarvtalet. 🛠️	○	●	●	●	●	●
Slutkontroll: Kontrollera fordonets driftsäkerhet och provkör fordonet. 🛠️	○	●	●	●	●	●
Läs av felminnet med KTM-diagnosverktyget efter provkörningen. 🛠️	○	●	●	●	●	●
Gör en serviceanteckning i KTM Dealer.net . 🛠️	○	●	●	●	●	●

- engångsintervall
- återkommande intervall

9.3 Rekommenderat arbete

	var 100:e drifttimme					
	var 50:e drifttimme					
	efter 20 drifttimmar					
	efter 10 drifttimmar					
	var 48:e månad					
	var 12:e månad					
Byt frambromsens bromsvätska. 🛠️	●	●				
Byt bakbromsens bromsvätska. 🛠️	●	●				
Byt vätska i hydraulkopplingen. 🛠️ (📖 s 85)	●	●				
Smörj styrhuvudets lager. 🛠️ (📖 s 60)	●	●				
Utför service på gafflarna. 🛠️				○		
Genomför fjäderbenservice. 🛠️					○	
Byt bränslefiltret. 🛠️						●
Byt kylvätska. (📖 s 112)		●				
Genomför liten motorservice, inklusive demontering och montering av motorn. (Byt tändstift och tändstiftskabelsko. Byt kolven, kontrollera/mät cylindern och kontrollera topplocket. Kontrollera kamaxeln och släpventillyftaren. Kontrollera kamkedjan. Byt sugfläns.) 🛠️					●	●

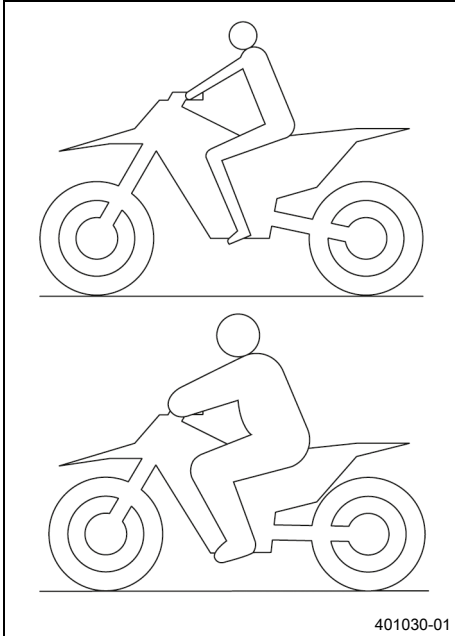
	var 100:e drifttimme
	var 50:e drifttimme
	efter 20 drifttimmar
	efter 10 drifttimmar
	var 48:e månad
	var 12:e månad
Genomför stor motorservice inklusive demontering och montering av motor. (Byt ventiler, ventilfjädrar, ventilfjäderstöd och ventilfjäderbrickor. Byt vevstake, vevstakslager och vevtapp. Kontrollera växellådan och växlingen. Kontrollera olje-tryckreglerventilen. Byt sugpumpen. Kontrollera tryckpumpen och smörjsystemet. Byt ut kamkedjan. Byt ut alla motorlager. Byt frihjulet.) 🛠️	•

- engångsintervall
- återkommande intervall

10.1 Kontrollera chassits grundinställning i förhållande till aktuell förarvikt

i Info

Börja grundinställningen med att ställa in fjäderbenen och ställ därefter in gaffeln.



- För att uppnå optimala köregenskaper samt för att undvika skador på gaffel, fjäderben, sving och ram måste fjädringskomponenterna anpassas efter förarens vikt.
- Vid leverans är KTM offroad-motorcyklar inställda på standardförarvikt (med komplett skyddsutrustning).

Specifikation

Standard förarvikt	75 ... 85 kg
--------------------	--------------

- Om föraren väger mer eller mindre än standardvikten måste fjäderkomponenternas grundinställning anpassas.
- Mindre viktavvikelser kan kompenseras genom att ändra fjäderbenets fjäderförspänning. Vid större avvikelser ska lämpliga fjädrar monteras.

10.2 Luftfjädring XACT 5548



Gaffeln **WP XACT 5548** är försedd med en luftfjädring.

På detta system befinner sig fjädringen i det vänstra gaffelbenet och dämpningen i det högra.

Eftersom inga gaffelfjädrar behövs användas är gafflarna betydligt lättare än konventionella gafflar. Gafflarnas respons har förbättrats markant, även vid små ojämnheter.

Vid normal körning står en luftkudde för hela fjädringen. Stoppläget utgörs av en stålfjäder i det vänstra gaffelbenet.

i Info

Om gaffeln ofta slår igenom måste lufttrycket i gaffeln höjas för att undvika skador på gaffeln och ramen.

Med en gaffelpump kan lufttrycket i gaffeln snabbt anpassas efter förarens vikt, körförhållandena och förarens preferenser. Gaffeln får inte tas isär. Man behöver inte längre lägga ner tid på krånglig montering av hårdare eller mjukare gaffelfjädrar.

Om luftkammaren skulle tappa luft på grund av en skadad tätning sjunker gaffeln ändå inte ihop. Luften hålls i detta fall tillbaka i gaffeln. Fjädevägen förblir i största möjliga mån den samma. Dämpningen blir hårdare och körkomforten minskar.

Som på konventionella gafflar kan man ställa in gaffelns retur- och kompressionsdämpning.

Returdämpningens inställningsmekanism sitter längst ner på höger gaffelben.

Kompressionsdämpningens inställningsmekanism sitter längst upp på höger gaffelben.

10.3 Kompressionsdämpning fjäderben

Fjäderbenets kompressionsdämpning är uppdelad i två områden, highspeed och lowspeed. Highspeed och lowspeed gäller bakhjulets kompressionshastighet och inte körhastigheten. Highspeed-inställningen av kompressionsdämpningen är exempelvis verksam vid landning efter ett hopp, då bakhjulets fjädrar komprimeras snabbt. Lowspeed-inställningen av kompressionsdämpningen är exempelvis verksam vid körning över långa gupp i marken, då bakhjulets fjädrar komprimeras långsamt. Dessa två områden kan ställas in separat, men övergången mellan highspeed och lowspeed är dock flytande. Därigenom påverkar ändringar av highspeed-området kompressionen även i lowspeed-området och tvärtom.

10.4 Ställa in fjäderbenets kompressionsdämpning lowspeed



Se upp

Risk för personskador Om fjäderbenet tas isär på fel sätt, kommer delar av fjäderbenet att slungas omkring.

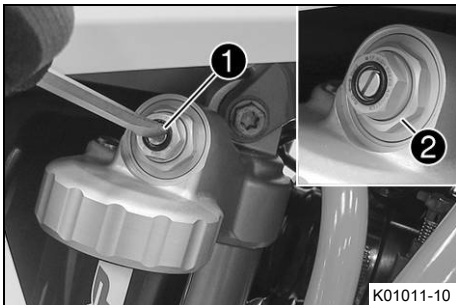
Fjäderbenet är fyllt med högkomprimerat kväve.

- Följ den angivna beskrivningen. (Din auktoriserade KTM-verkstad hjälper gärna till.)



Info

Lowspeed-inställningen av kompressionsdämpningen visar effekt vid långsam till normal fjädring av fjäderbenet.



- Vrid justerskruven ① medsols med en skruvmejsel ända fram till det sista hörbara klickljudet.



Info

Lossa inte skruvförbandet ②!

- Vrid det antal klick som motsvarar fjäderbenstypen motsols. Specifikation

Kompressionsdämpning lowspeed (SX-F EU)	
Komfort	17 klickningar
Standard	15 klickningar
Sport	13 klickningar
Kompressionsdämpning lowspeed (SX-F US)	
Komfort	17 klickningar
Standard	15 klickningar
Sport	13 klickningar
Kompressionsdämpning lowspeed (alla XC-F-modeller)	
Komfort	17 klickningar
Standard	15 klickningar
Sport	13 klickningar



Info

Vrid medsols för att öka dämpningen, vrid motsols för att minska dämpningen.

10.5 Ställa in fjäderbenets kompressionsdämpning highspeed



Se upp

Risk för personskador Om fjäderbenet tas isär på fel sätt, kommer delar av fjäderbenet att slungas omkring.

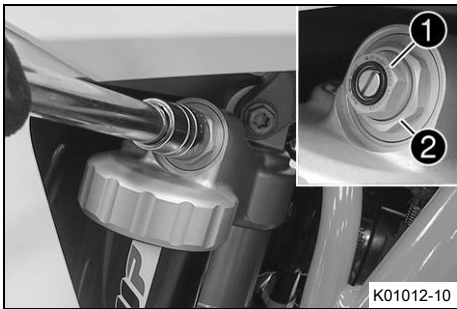
Fjäderbenet är fyllt med högkomprimerat kväve.

- Följ den angivna beskrivningen. (Din auktoriserade KTM-verkstad hjälper gärna till.)



Info

Highspeed-inställningen av kompressionsdämpningen visar effekt vid snabb fjädring av fjäderbenet.



- Vrid justerskruven **1** medsols med en hylsnyckel tills det tar stopp.



Info

Lossa inte skruvförbandet **2**!

- Vrid det antal varv som motsvarar fjäderbenstypen motsols. Specifikation

Kompressionsdämpning highspeed (SX-F EU)	
Komfort	2 varv
Standard	1,5 varv
Sport	1 varv
Kompressionsdämpning highspeed (SX-F US)	
Komfort	2,5 varv
Standard	2 varv
Sport	1,5 varv
Kompressionsdämpning highspeed (alla XC-F-modeller)	
Komfort	2,5 varv
Standard	2 varv
Sport	1,5 varv



Info

Vrid medsols för att öka dämpningen, vrid motsols för att minska dämpningen.

10.6 Ställa in fjäderbenets returdämpning

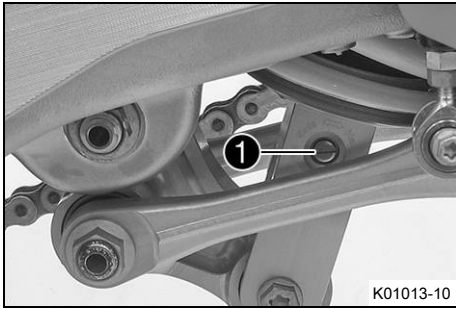


Se upp

Risk för personskador Om fjäderbenet tas isär på fel sätt, kommer delar av fjäderbenet att slungas omkring.

Fjäderbenet är fyllt med högkomprimerat kväve.

- Följ den angivna beskrivningen. (Din auktoriserade KTM-verkstad hjälper gärna till.)



- Vrid justerskruven ① medsols ända till det sista märkbara klicket.
- Vrid det antal klick som motsvarar fjäderbenstypen motsols.

Specifikation

Returdämpning (SX-F EU)	
Komfort	17 klickningar
Standard	15 klickningar
Sport	13 klickningar
Returdämpning (SX-F US)	
Komfort	17 klickningar
Standard	15 klickningar
Sport	13 klickningar
Returdämpning (alla XC-F-modeller)	
Komfort	17 klickningar
Standard	15 klickningar
Sport	13 klickningar



Info

Vrid medsols för att öka dämpningen, vrid motsols för att minska dämpningen vid utfjädringen.

10.7 Bestämna måttet för det avlastade bakhjulet

Förarbete

- Lyft upp motorcykeln med mc-lyft. (📖 s 49)

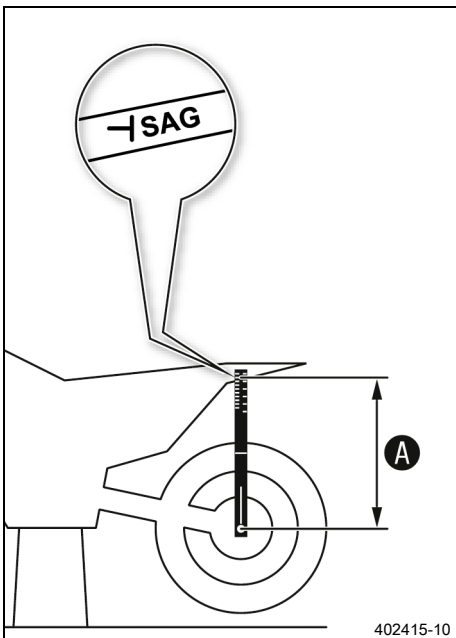
Huvudarbete

- Positionera hängmätaren i bakhjulsaxeln och mät avståndet till markeringen **SAG** på den bakre skärmen.

Hängmätare (00029090000)

Hängmätarstift (00029990010)

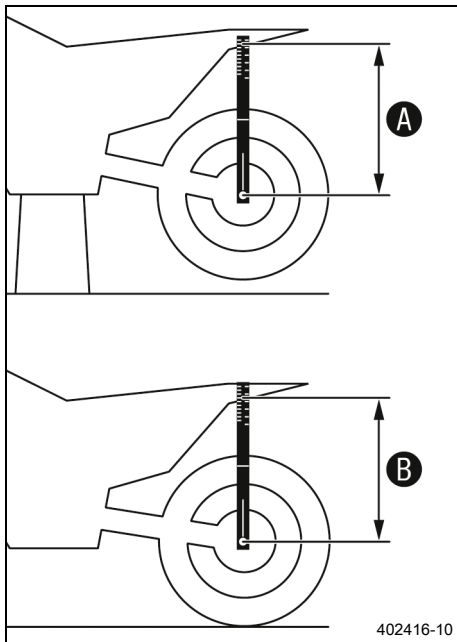
- Anteckna värdet som mått **A**.



Efterarbete

- Ta bort motorcykeln från mc-lyften. (📖 s 49)

10.8 Kontrollera fjäderbenets statiska häng



- Bestäm måttet **A** för det avlastade bakhjulet. (📖 s 41)
- En annan person ska hålla motorcykeln i vertikalt läge.
- Använd hängmätaren och mät ännu en gång avståndet mellan bakhjulsaxeln och markeringen **SAG** på den bakre skärmen.
- Anteckna värdet som mått **B**.



Info

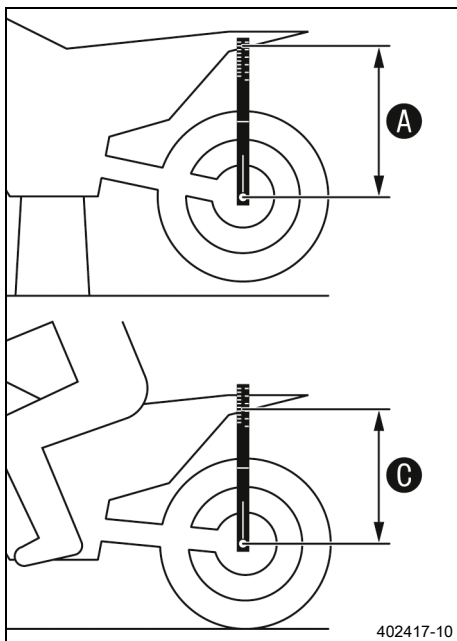
Differensen mellan mått **A** och **B** är det statiska hänget.

- Kontrollera det statiska hänget.

Statiskt häng (SX-F EU)	35 mm
Statiskt häng (SX-F US)	35 mm
Statiskt häng (alla XC-F-modeller)	35 mm

- » Om det statiska hänget är större eller mindre än det angivna måttet:
 - Ställ in fjäderbenets fjäderförspänning. 🛠️ (📖 s 43)

10.9 Kontrollera fjäderbenets häng under körning



- Bestäm måttet **A** för det avlastade bakhjulet. (📖 s 41)
- En medhjälpare ska hålla fast motorcykeln. Föraren sätter sig på motorcykeln med komplett skyddsutrustning och intar normal sittposition med fötterna på fotpinnarna. Föraren gungar några gånger upp och ner.
- ✓ Bakhjulets upphängning stabiliseras.
- En andra person mäter nu på nytt med hängmätaren avståndet mellan bakhjulsaxeln och markeringen **SAG** på den bakre skärmen.
- Anteckna värdet som mått **C**.



Info

Differensen mellan mått **A** och **C** är hänget under körning.

- Kontrollera hänget under körning.

Häng under körning (SX-F EU)	105 mm
Häng under körning (SX-F US)	105 mm
Häng under körning (alla XC-F-modeller)	105 mm

- » Om hänget under körning avviker från det angivna måttet:
 - Ställ in hänget under körning. 🛠️ (📖 s 44)

10.10 Ställa in fjäderbenets fjäderförspänning



Se upp

Risk för personskador Om fjäderbenet tas isär på fel sätt, kommer delar av fjäderbenet att slungas omkring.

Fjäderbenet är fyllt med högkomprimerat kväve.

- Följ den angivna beskrivningen. (Din auktoriserade KTM-verkstad hjälper gärna till.)



Info

Innan fjäderförspänningen ändras ska den aktuella inställningen antecknas, t.ex. fjäderlängden.

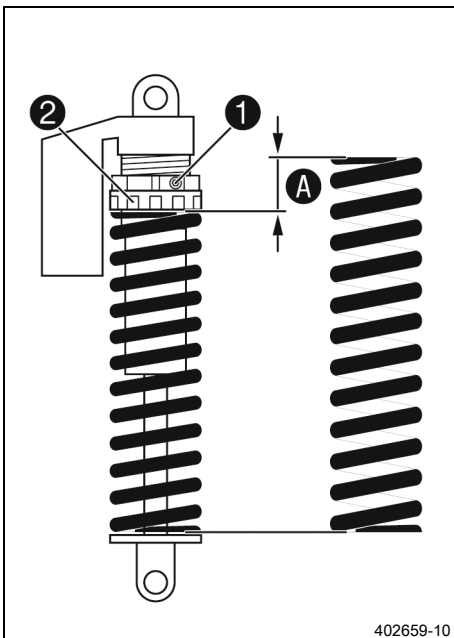
Förarbete

- Lyft upp motorcykeln med mc-lyft. (📖 s 49)
- Demontera fjäderbenet. 🛠️ (📖 s 62)
- Rengör noggrant det demonterade fjäderbenet.

Huvudarbete

- Lossa skruven ❶.
- Vrid inställningsringen ❷ tills fjädern inte längre är spänd.

Tappnyckel (90129051000)



Info

Om fjädern inte går att göra helt ospänd, måste fjädern monteras ur för exakt mätning av fjäderlängden.

- Mät den ospända fjäderlängden.
- Spänn fjädern genom att vrida inställningsringen ❷ tills det specificerade måttet A har uppnåtts.

Specifikation

Fjäderförspänning (SX-F EU)	8 mm
Fjäderförspänning (SX-F US)	10 mm
Fjäderförspänning (alla XC-F-modeller)	7 mm



Info

Beroende på det statiska hänget resp. hänget under körning kan högre eller lägre fjäderförspänning behöva väljas.

- Dra åt skruven ❶.

Specifikation

Skruv ställring fjäderben	M5	5 Nm
---------------------------	----	------

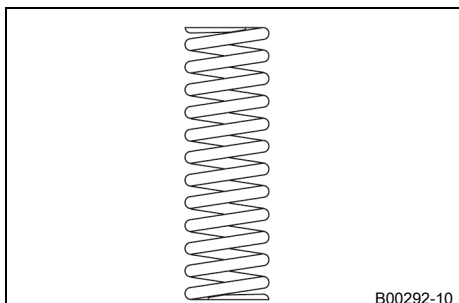
Efterarbete

- Montera fjäderbenet. 🛠️ (📖 s 63)
- Kontrollera fotbromspedalens spel. (📖 s 92)
- Ta bort motorcykeln från mc-lyften. (📖 s 49)

10.11 Ställa in hänget under körning

Förarbete

- Lyft upp motorcykeln med mc-lyft. (📖 s 49)
- Demontera fjäderbenet. 🛠️ (📖 s 62)
- Rengör noggrant det demonterade fjäderbenet.



Huvudarbete

- Välj och montera en lämplig fjäder.

Specifikation

Fjäderkonstant (SX-F EU)	
Vikt förare: 65 ... 75 kg	39 N/mm
Vikt förare: 75 ... 85 kg	42 N/mm
Vikt förare: 85 ... 95 kg	45 N/mm
Fjäderkonstant (SX-F US)	
Vikt förare: 65 ... 75 kg	39 N/mm
Vikt förare: 75 ... 85 kg	42 N/mm
Vikt förare: 85 ... 95 kg	45 N/mm
Fjäderkonstant (alla XC-F-modeller)	
Vikt förare: 65 ... 75 kg	39 N/mm
Vikt förare: 75 ... 85 kg	42 N/mm
Vikt förare: 85 ... 95 kg	45 N/mm



Info

Fjäderkonstanten anges på fjäderns utsida.

Efterarbete

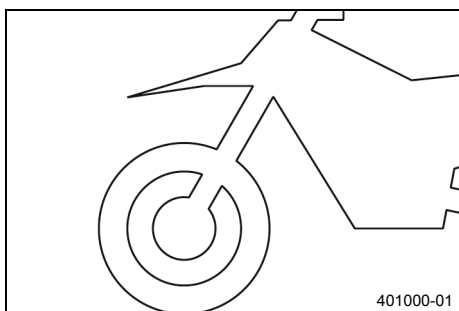
- Montera fjäderbenet. 🛠️ (📖 s 63)
- Kontrollera fotbromspedalens spel. (📖 s 92)
- Kontrollera fjäderbenets statiska häng. (📖 s 42)
- Kontrollera fjäderbenets häng under körning. (📖 s 42)
- Ställ in fjäderbenets returdämpning. (📖 s 40)
- Ta bort motorcykeln från mc-lyften. (📖 s 49)

10.12 Kontrollera gaffelns grundinställning



Info

Av olika skäl kan man inte definiera ett visst exakt häng under körning för gaffeln.



- Mindre avvikelser av förarens vikt kan kompenseras genom att justera gaffelns lufttryck.
- Om gaffeln ofta slår igenom (hårt dunk vid kompression) måste gaffellufttrycket höjas enligt direktiven för att förhindra skador på gaffeln och ramen.
- Om gaffeln känns ovanligt hård efter längre användning måste gaffelbenen avluftas.

10.13 Ställa in gaffellufttryck



Varning

Risk för olyckor Ändringar av chassiinställningen kan påverka köregenskaperna avsevärt.

Extrema ändringar av chassiinställningen kan kraftigt försämra köregenskaperna och överbelasta komponenterna.

- Gör endast inställningar inom rekommenderat område.
- Kör till en början långsamt efter att inställningarna gjorts för att kontrollera köregenskaperna.



Info

Kontrollera eller ställ in lufttrycket tidigast 5 minuter efter att motorn stängts av och under samma förhållanden.

Luffjädringen sitter i vänster gaffelben. Kompressions- och returdämpningen sitter i det högra gaffelbenet.



Förarbete

- Lyft upp motorcykeln med mc-lyft. (📖 s 49)

Huvudarbete

- Ta bort skyddshättan ①.
- Skjut ihop gaffelpumpen ② helt.

Gaffelpump (79412966100)



Info

Gaffelpumpen finns i en separat förpackning som följer med motorcykeln.

- Anslut gaffelpumpen till det vänstra gaffelbenet.
 - ✓ Gaffelpumpens indikator slås på automatiskt.
 - ✓ När pumpen ansluts läcker lite luft ut ur gaffelbenet.



Info

Detta beror på slangens volym och utgör ingen defekt på gaffelpumpen eller gaffeln.

Följ instruktionerna i den bifogade **KTM PowerParts**-anvisningen.

- Ställ in lufttrycket efter specifikationerna.

Specifikation

Lufttryck (SX-F EU)	10,4 bar
Lufttryck (SX-F US)	10,6 bar
Lufttryck (alla XC-F-modeller)	9,8 bar
Ändra lufttrycket stegvis med	0,2 bar
Minimalt lufttryck	7 bar
Maximalt lufttryck	12 bar



Info

Lufttrycket får under inga omständigheter ställas in utanför det angivna intervallet.

- Lossa gaffelpumpen från det vänstra gaffelbenet.
 - ✓ När gaffelpumpen lossas släpps övertryck ut ur slangen men själva gaffelbenet läcker inte ut någon luft.
 - ✓ Gaffelpumpens indikator stängs av automatiskt efter 80 sekunder.
- Montera skyddshättan.

i Info
Sätt endast dit skyddshättan för hand.

Efterarbete

- Ta bort motorcykeln från mc-lyften. (📖 s 49)

10.14 Ställa in gaffelns kompressionsdämpning

i Info
Den hydrauliska kompressionsdämpningen avgör hur gaffeln beter sig vid kompression.



- Vrid justerdelen ① medsols tills det tar stopp.

i Info
Justerdelen ① sitter längst upp på höger gaffelben.

- Vrid det antal klick som motsvarar gaffeltypen motsols.

Specifikation

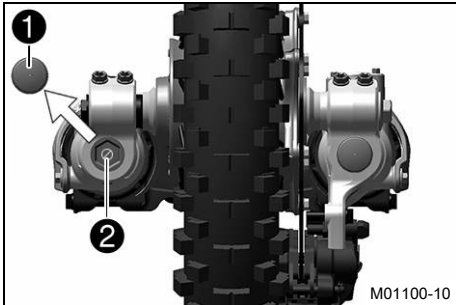
Kompressionsdämpning (SX-F EU)	
Komfort	17 klickningar
Standard	12 klickningar
Sport	7 klickningar
Kompressionsdämpning (SX-F US)	
Komfort	17 klickningar
Standard	12 klickningar
Sport	7 klickningar
Kompressionsdämpning (alla XC-F-modeller)	
Komfort	17 klickningar
Standard	12 klickningar
Sport	7 klickningar

i Info
Vrid medsols för att öka dämpningen, vrid motsols för att minska dämpningen vid kompressionsrörelsen.

10.15 Ställa in gaffelns returdämpning

i Info

Den hydrauliska returdämpningen avgör hur gaffeln betar sig vid utfjädringen.



- Ta av skyddshättan ①.
- Vrid justerskruven ② medsols tills det tar stopp.

i Info

Justerskruven ② sitter längst ner på höger gaffelben.

- Vrid det antal klick som motsvarar gaffeltypen motsols.

Specifikation

Returdämpning (SX-F EU)	
Komfort	17 klickningar
Standard	12 klickningar
Sport	7 klickningar
Returdämpning (SX-F US)	
Komfort	23 klickningar
Standard	18 klickningar
Sport	13 klickningar
Returdämpning (alla XC-F-modeller)	
Komfort	23 klickningar
Standard	18 klickningar
Sport	13 klickningar

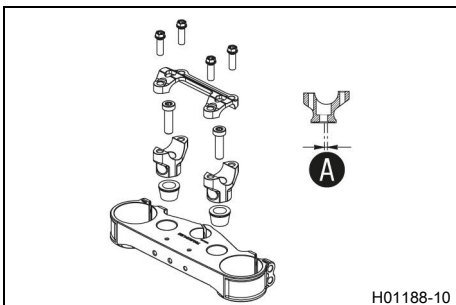
i Info

Vrid medsols för att öka dämpningen, vrid motsols för att minska dämpningen vid utfjädringen.

- Sätt tillbaka skyddshättan ①.



10.16 Styrets läge



Hålen i styrhållarna sitter på avståndet **A** från mitten.

Borrhålsavstånd A	3,5 mm
-------------------	--------

Styret kan monteras i 2 olika lägen. Föraren kan på så sätt välja det bekvämaste läget för styret.

10.17 Ställa in styrets läge ↘

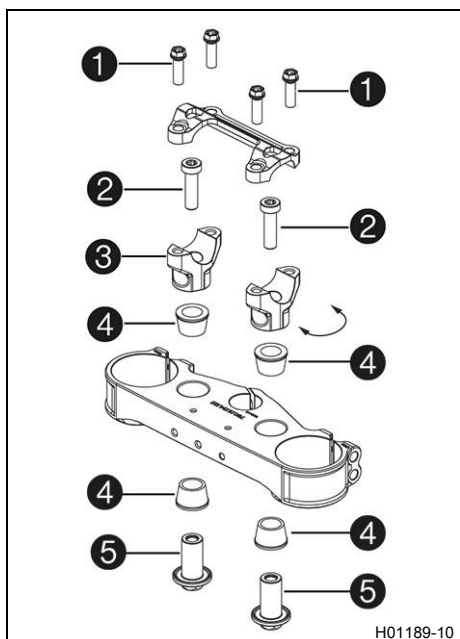


Varning

Risk för olyckor Ett reparerat styre innebär en säkerhetsrisk.

Om styret böjs eller riktas, blir materialet utmattat. Resultatet kan bli ett brott på styret.

- Byt ut styret om det har skadats eller böjts.



H01189-10

Förarbete

- Ta av styrskydden.

Huvudarbete

- Ta bort skruvarna ①. Ta bort styrets klämelement. Ta bort styret och lägg det åt sidan.



Info

Täck över komponenterna så att de inte skadas. Se till att kablar och ledningar inte viks.

- Ta bort skruvarna ②. Ta bort styrhållarna ③.
- Sätt dit gummibussningarna ④ och sätt i muttrarna ⑤ underifrån.
- Placera styrhållarna i önskat läge.



Info

Styrhållarna är längre och högre på en sida. Placera vänster och höger styrhållare i samma läge.

- Sätt dit skruvarna ② och dra åt dem.

Specifikation

Skruv styrhållare	M10	40 Nm	Loctite®243™
-------------------	-----	-------	--------------

- Placera styret i korrekt läge.



Info

Se till att kablarna och ledningarna ligger rätt.

- Sätt styrets klämelement på plats.
- Sätt dit skruvarna ① utan att dra åt dem.
- Skruva först dit styrets klämelement med skruvar ① på styrhållarnas längre, högre sida tills delarna rör vid varandra.
- Dra sedan åt skruvarna ① jämnt.

Specifikation

Skruv klämelement	M8	20 Nm
-------------------	----	-------

Efterarbete

- Montera styrskydden.

11.1 Lyfta motorcykeln med mc-lyft

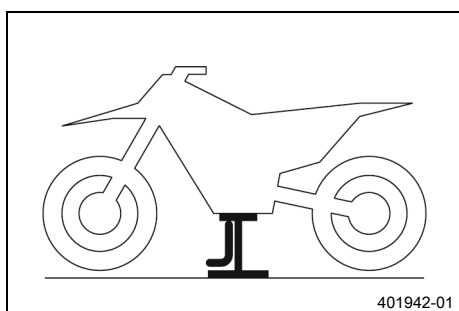
Obs!

Materialsador Fordonet skadas om det parkeras på ett felaktigt sätt.

Om fordonet rullar iväg eller ramlar omkull kan allvarliga skador uppstå.

Komponenterna som används när man parkerar fordonet är utformade endast för fordonets vikt.

- Parkera fordonet på fast och jämn mark.
- Se till att ingen person sätter sig på fordonet när fordonet är parkerat på ett stöd.



- Ta bort pluginstödet och lyft upp motorcykeln på ramen under motorn.

MC-lyft (78129955100)

- ✓ Inget av hjulen har kontakt med marken.
- Se till att motorcykeln inte kan välta.

11.2 Ta bort motorcykeln från mc-lyften

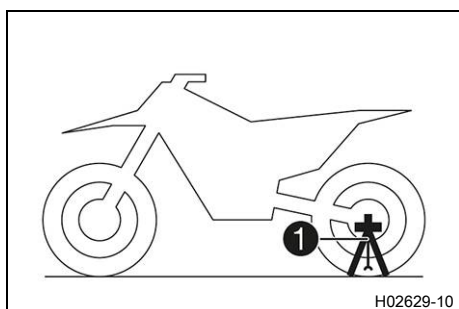
Obs!

Materialsador Fordonet skadas om det parkeras på ett felaktigt sätt.

Om fordonet rullar iväg eller ramlar omkull kan allvarliga skador uppstå.

Komponenterna som används när man parkerar fordonet är utformade endast för fordonets vikt.

- Parkera fordonet på fast och jämn mark.
- Se till att ingen person sätter sig på fordonet när fordonet är parkerat på ett stöd.



(alla SX-F-modeller)

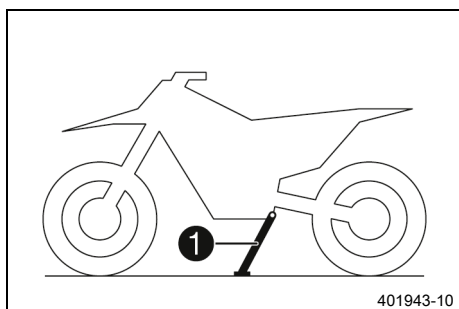
- Ta bort motorcykeln från mc-lyften.
- Ta bort mc-lyften.
- Stick in pluginstödet ① på vänster sida av hjulaxeln för att parkera motorcykeln.

Plug-in-stöd (79029094000)



Info

Plug-in-stödet medföljer leveransen.
Ta bort plug-in-stödet innan du kör iväg.



(alla XC-F-modeller)

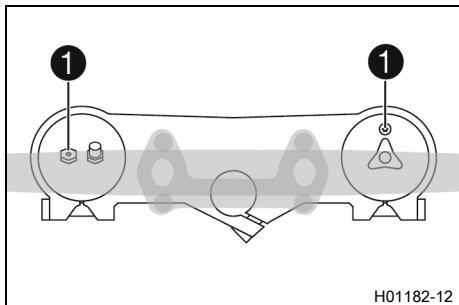
- Ta bort motorcykeln från mc-lyften.
- Ta bort mc-lyften.
- För att parkera motorcykeln, fäll ut sidostödet ① ned mot marken med foten och låt motorcykeln vila mot stödet.



Info

Under körningen måste sidostödet vara uppfällt och fixerat med gummihållaren.

11.3 Avlufta gaffelben



Förarbete

- Lyft upp motorcykeln med mc-lyft. (📖 s 49)

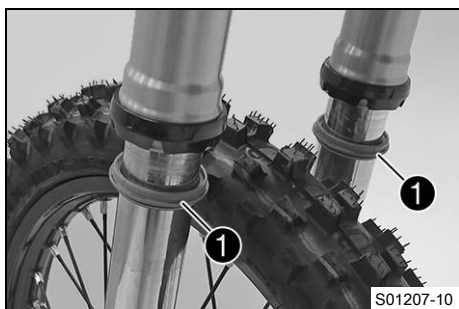
Huvudarbete

- Lossa avluftningsskruvarna ①.
- ✓ Ett eventuellt övertryck i gaffelns insida utjämnas.
- Dra åt avluftningsskruvarna.

Efterarbete

- Ta bort motorcykeln från mc-lyften. (📖 s 49)

11.4 Rengöra gaffelbenens dammtätningar



Förarbete

- Lyft upp motorcykeln med mc-lyft. (📖 s 49)
- Demontera gaffelskyddet. (📖 s 51)

Huvudarbete

- Skjut ner båda gaffelbenens dammtätningar ①.



Info

Dammtätningarna stryker av damm och grov smuts från gaffelbenen. Med tiden kan smuts samla sig bakom dammtätningarna. Om denna smuts inte avlägsnas kan de bakomliggande oljeringarna bli otäta.



Varning

Risk för olyckor Olja eller fett på bromsskivorna försämrar bromskraften.

- Håll alltid bromsskivorna olje- och fettfria.
- Vid behov rengörs bromsskivorna med bromsrengöringsmedel.

- Rengör och olja in dammtätningar och gaffelns innerrör på båda gaffelbenen.

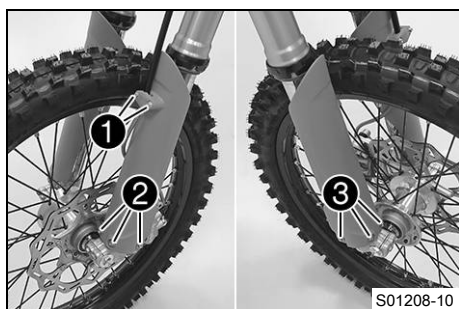
Universal-oljespray (📖 s 147)

- Tryck tillbaka dammtätningen till monteringsläget.
- Torka bort överflödiga olja.

Efterarbete

- Montera gaffelskyddet. (📖 s 51)
- Ta bort motorcykeln från mc-lyften. (📖 s 49)

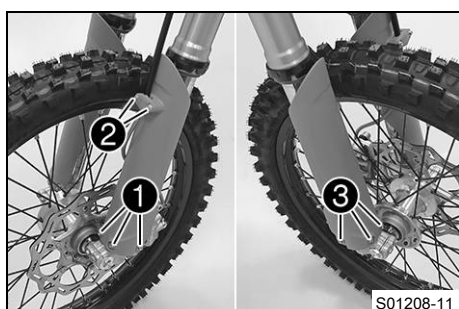
11.5 Demontera gaffelskyddet



- Ta bort skruvarna ① och klämman.
- Ta bort skruvarna ② och vänster gaffelskydd.
- Ta bort skruvarna ③ och höger gaffelskydd.



11.6 Montera gaffelskyddet



- Placera gaffelskyddet i korrekt läge på det vänstra gaffelbenet. Sätt i och dra åt skruvarna ①.

Specifikation

Övriga skruvar chassi	M6	10 Nm
--------------------------	----	-------

- Placera bromsledningen och klämman i rätt läge. Sätt i och dra åt skruvarna ②.
- Placera gaffelskyddet i korrekt läge på det högra gaffelbenet. Sätt i och dra åt skruvarna ③.

Specifikation

Övriga skruvar chassi	M6	10 Nm
--------------------------	----	-------



11.7 Demontera motorskyddet (XC-F US KAILUB RUSSELL)



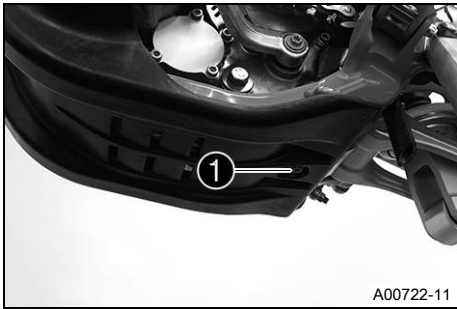
- Ta bort skruvarna ①.



- Ta bort skruven ②. Ta av motorskyddet.



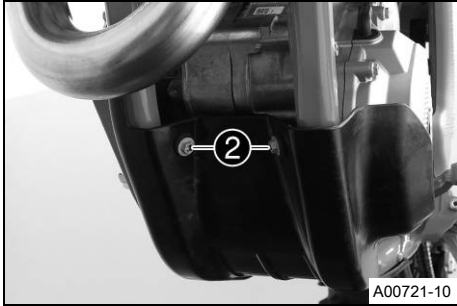
11.8 Montera motorskyddet (XC-F US KAILUB RUSSELL)



- Sätt motorskyddet på ramen.
- Montera skruven **1** och dra åt.

Specifikation

Övriga skruvar chassi	M6	10 Nm
--------------------------	----	-------



- Montera skruvarna **2** och dra åt dem.

Specifikation

Övriga skruvar chassi	M6	10 Nm
--------------------------	----	-------

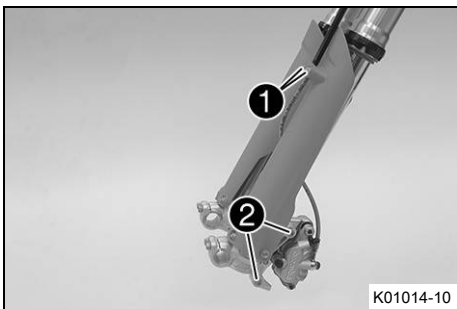
11.9 Demontera gaffelbenen

Förarbete

- Lyft upp motorcykeln med mc-lyft. (📖 s 49)
- Demontera framhjulet. 🛠️ (📖 s 98)

Huvudarbete

- Ta bort skruvarna **1** och klämman.
- Ta bort skruvarna **2** och avlägsna bromsoket.
- Häng bromsoket med bromsledningen åt sidan utan att de spänns.

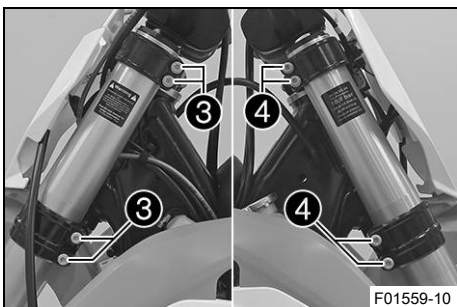


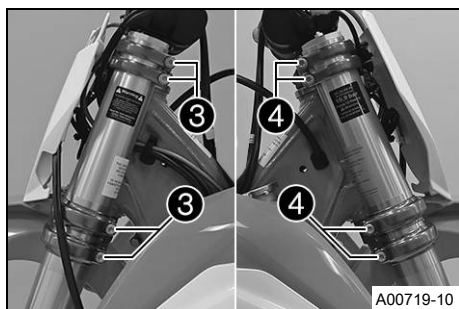
Info

Manövrera inte bromshandtaget när framhjulet är demonterat.

(SX-F EU/US, XC-F US)

- Lossa skruvarna **3**. Ta bort vänster gaffelben.
- Lossa skruvarna **4**. Ta bort höger gaffelben.



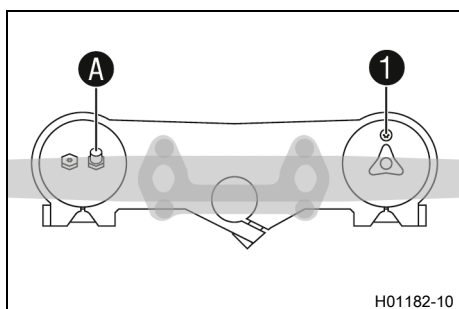


(XC-F US KAILUB RUSSELL)

- Lossa skruvarna ③. Ta bort vänster gaffelben.
- Lossa skruvarna ④. Ta bort höger gaffelben.



11.10 Montera gaffelbenen

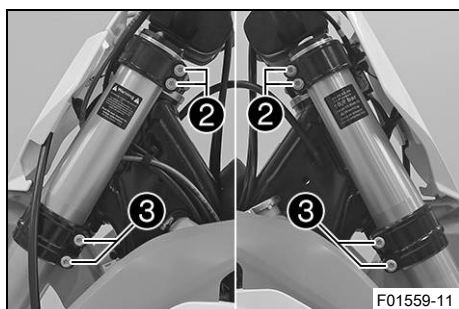


Huvudarbete

- Positionera gaffelbenen i rätt läge.
 - ✓ Avluftningsskruven ① för det högra gaffelbenet är placerad framåt.
 - ✓ Det vänstra gaffelbenets ventil A pekar framåt.

i Info

Längst upp på gaffelbenen finns spår infrästa på sidorna. Det andra (uppifrån sett) infrästa spåret i gaffelbenet måste vara i jämnhöjd med den övre gaffelkronans övre kant. Luftfjädringen sitter i vänster gaffelben. Kompressions- och returdämpningen sitter i det högra gaffelbenet.



(SX-F EU/US, XC-F US)

- Dra åt skruvarna ②.

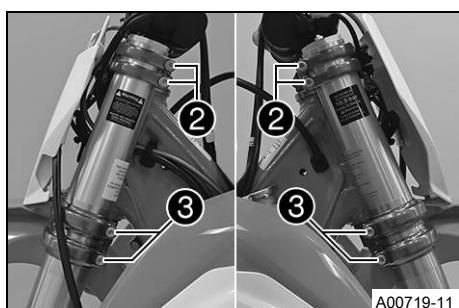
Specifikation

Skruv gaffelkrona upptill	M8	17 Nm
---------------------------	----	-------

- Dra åt skruvarna ③.

Specifikation

Skruv gaffelkrona nedtill	M8	12 Nm
---------------------------	----	-------



(XC-F US KAILUB RUSSELL)

- Dra åt skruvarna ②.

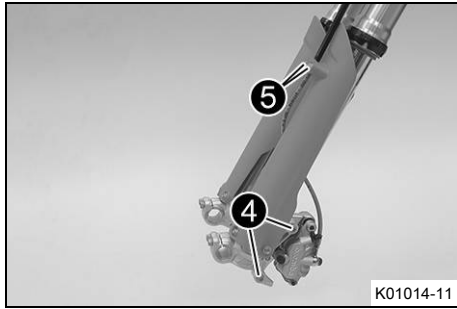
Specifikation

Skruv gaffelkrona upptill	M8	17 Nm
---------------------------	----	-------

- Dra åt skruvarna ③.

Specifikation

Skruv gaffelkrona nedtill	M8	12 Nm
---------------------------	----	-------



- Sätt bromsoket på plats. Montera skruvarna ④ och dra åt dem.

Specifikation

Skruv bromsok fram	M8	25 Nm	Loctite®243™
--------------------	----	-------	--------------

- Sätt bromsledningen och klämman på plats. Montera skruvarna ⑤ och dra åt dem.

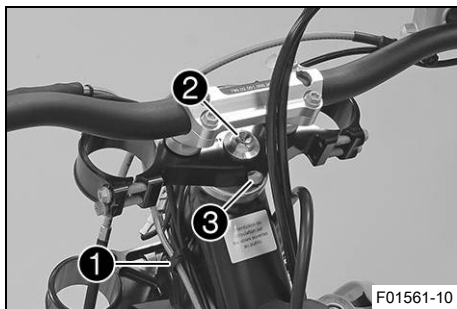
Efterarbete

- Montera framhjulet. 📖 (s 99)

11.11 Demontera den nedre gaffelkronan 📖

Förarbete

- Lyft upp motorcykeln med mc-lyft. (📖 s 49)
- Demontera framhjulet. 📖 (s 98)
- Demontera gaffelbenen. 📖 (s 52)
- Demontera startnummerskylten. (📖 s 60)
- Demontera skärmen fram. (📖 s 61)
- Ta av styrskydden.



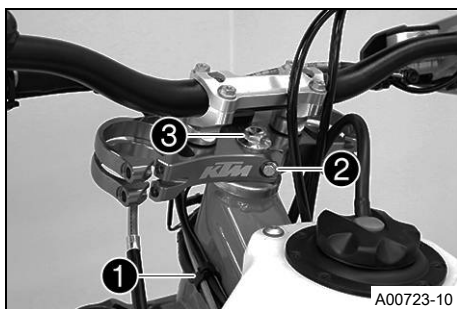
Huvudarbete

(SX-F EU/US, XC-F US)

- Öppna kabelhållaren ① till vänster och häng ut kabelstammen.
- Ta bort skruven ②.
- Ta bort skruven ③.
- Dra av den övre gaffelkronan med styret och häng dem åt sidan.

i Info

Täck över komponenterna så att de inte skadas. Se till att kablar och ledningar inte viks.



(XC-F US KAILUB RUSSELL)

- Öppna kabelhållaren ① till vänster och häng ut kabelstammen.
- Ta bort skruven ②.
- Ta bort skruven ③.
- Dra av den övre gaffelkronan med styret och häng dem åt sidan.

i Info

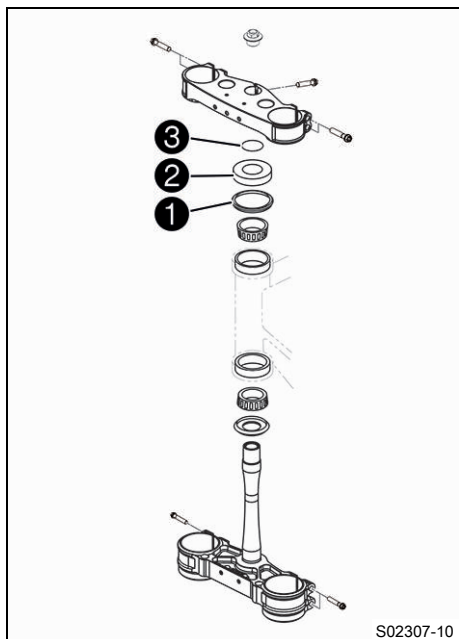
Täck över komponenterna så att de inte skadas. Se till att kablar och ledningar inte viks.



- Avlägsna o-ringen ④.
- Ta bort skyddsringen ⑤.
- Ta bort den nedre gaffelkronan tillsammans med gaffelröret.
- Ta bort styrhuvudets övre lager.



11.12 Montera den nedre gaffelkronan ↩



Huvudarbete

- Gör rent lagren och tätningselementen, kontrollera att de inte är skadade och smörj in dem.

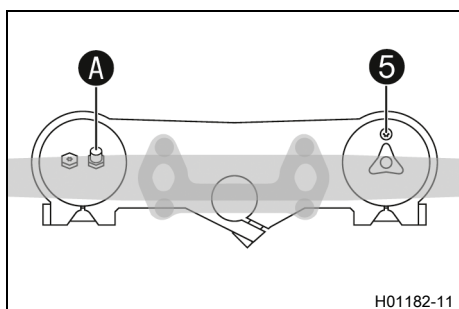
Högvisköst smörjfett (S s 146)

- Sätt in den nedre gaffelkronan tillsammans med gaffelröret. Montera styrhuvudets övre lager.
- Kontrollera att styrhuvudets övre tätning ① sitter rätt.
- Skjut på skyddsringen ② och o-ringen ③.



(SX-F EU/US, XC-F US)

- Positionera den övre gaffelkronan och styret i rätt läge.
- Sätt dit skruven ④ utan att dra åt den.



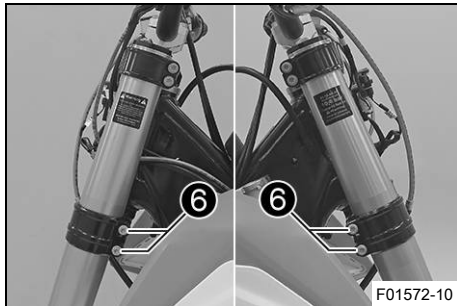
- Positionera gaffelbenen i rätt läge.
- ✓ Avluftningsskruven ⑤ för det högra gaffelbenet är placerad framåt.
- ✓ Det vänstra gaffelbenets ventil A pekar framåt.

i Info

Längst upp på gaffelbenen finns spår infrästa på sidorna. Det andra (uppifrån sett) infrästa spåret i gaffelbenet måste vara i jämnhöjd med den övre gaffelkronans övre kant.

Luftfjädringen sitter i vänster gaffelben.

Kompressions- och returdämpningen sitter i det högra gaffelbenet.

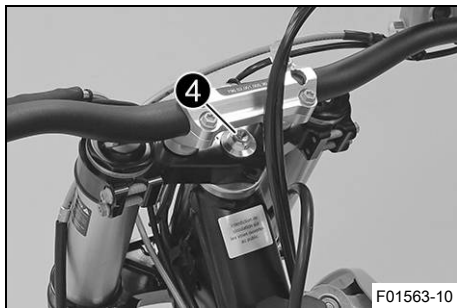


F01572-10

- Dra åt skruvarna **6**.

Specifikation

Skruv gaffelkrona nedtill	M8	12 Nm
---------------------------	----	-------

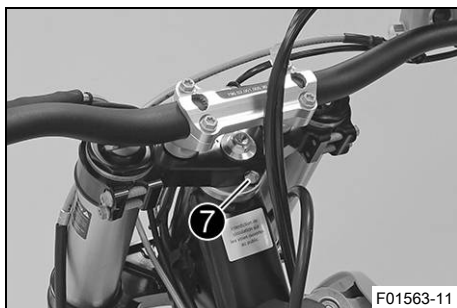


F01563-10

- Dra åt skruven **4**.

Specifikation

Skruv styrhuvud upptill	M20x1,5	12 Nm
-------------------------	---------	-------

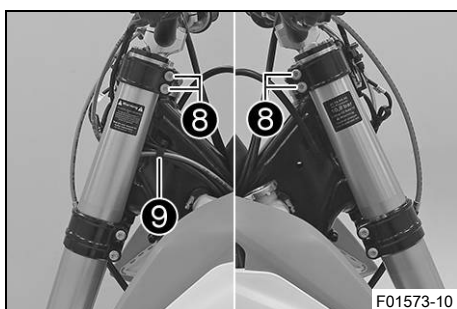


F01563-11

- Montera skruven **7** och dra åt.

Specifikation

Skruv gaffelrör upptill	M8	20 Nm Loctite®243™
-------------------------	----	------------------------------



F01573-10

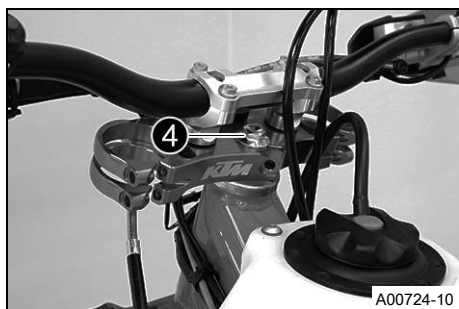
- Slå lätt på den övre gaffelkronan med en gummihammare för att inga spänningar ska uppstå.

- Dra åt skruvarna **8**.

Specifikation

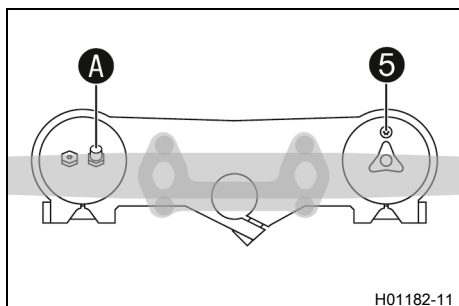
Skruv gaffelkrona upptill	M8	17 Nm
---------------------------	----	-------

- Fixera kabelhärvan med kabelstammen **9** till vänster.



(XC-F US KAILUB RUSSELL)

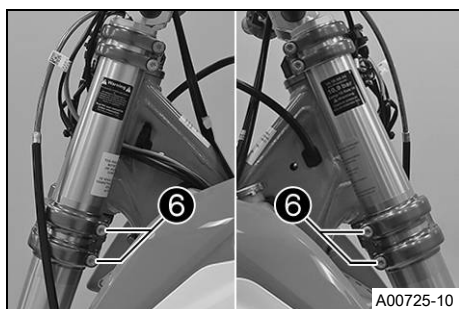
- Positionera den övre gaffelkronan och styret i rätt läge.
- Sätt dit skruven ④ utan att dra åt den.



- Positionera gaffelbenen i rätt läge.
- ✓ Avluftningsskruven ⑤ för det högra gaffelbenet är placerad framåt.
- ✓ Det vänstra gaffelbenets ventil A pekar framåt.

i Info

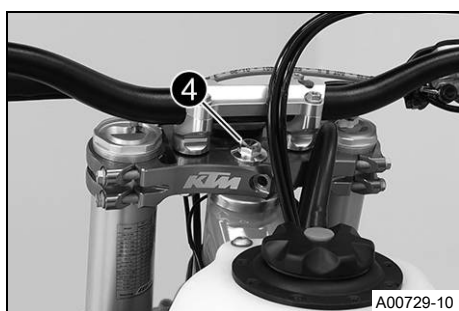
Längst upp på gaffelbenen finns spår infrästa på sidorna. Det andra (uppifrån sett) infrästa spåret i gaffelbenet måste vara i jämnhöjd med den övre gaffelkronans övre kant.
Luftfjädringen sitter i vänster gaffelben.
Kompressions- och returdämpningen sitter i det högra gaffelbenet.



- Dra åt skruvarna ⑥.

Specifikation

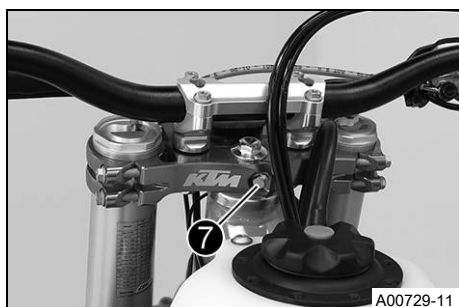
Skruv gaffelkrona nedtill	M8	12 Nm
---------------------------	----	-------



- Dra åt skruven ④.

Specifikation

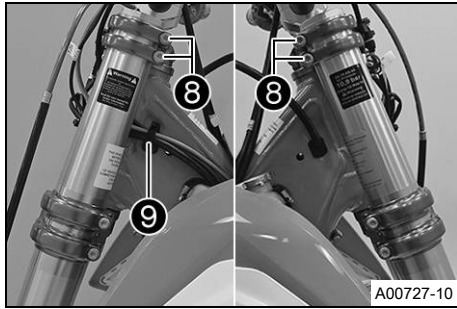
Skruv styrhuvud upptill	M20x1,5	12 Nm
-------------------------	---------	-------



- Montera skruven ⑦ och dra åt.

Specifikation

Skruv gaffelrör upptill	M8	20 Nm Loctite®243™
-------------------------	----	-----------------------

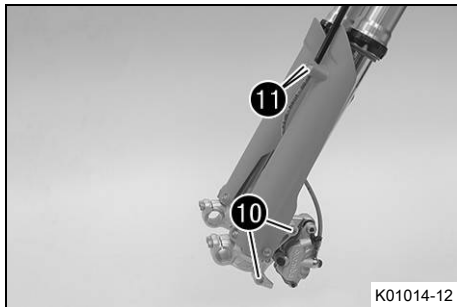


- Slå lätt på den övre gaffelkronan med en gummihammare för att inga spänningar ska uppstå.
- Dra åt skruvarna **8**.

Specifikation

Skruv gaffelkrona upptill	M8	17 Nm
------------------------------	----	-------

- Fixera kabelhärvan med kabelstammen **9** till vänster.



- Sätt bromsoket på plats. Montera skruvarna **10** och dra åt dem.

Specifikation

Skruv bromsok fram	M8	25 Nm	Loctite®243™
-----------------------	----	-------	---------------------

- Sätt bromsledningen och klämman på plats. Montera skruvarna **11** och dra åt dem.

Efterarbete

- Montera skärmen fram. (📖 s 62)
- Montera styrskydden.
- Montera startnummerskylten. (📖 s 61)
- Montera framhjulet. 🛠️ (📖 s 99)
- Kontrollera att kabelstammen, vajrarna samt broms- och kopplingsledningen sitter korrekt och inte är inklämda.
- Kontrollera spelet i styrhuvudets lager. (📖 s 58)
- Ta bort motorcykeln från mc-lyften. (📖 s 49)

11.13 Kontrollera spelet i styrhuvudets lager



Varning

Risk för olyckor Felaktigt spel i styrhuvudets lager försämrar köregenskaperna och skadar komponenter.

- Åtgärda det felaktiga spelet i styrhuvudets lager omedelbart. (Din auktoriserade KTM-verkstad hjälper gärna till.)

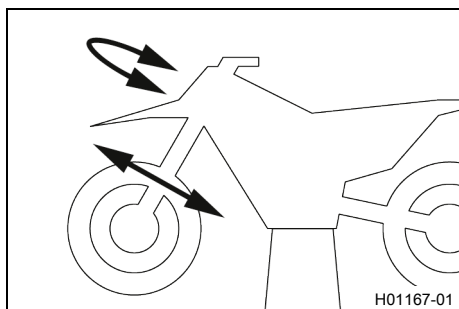


Info

Om man under längre tid kör med spel i styrhuvudets lager kommer lagren och därefter även ramens lagersäten att skadas.

Förarbete

- Lyft upp motorcykeln med mc-lyft. (📖 s 49)



Huvudarbete

- Ställ styret i läget för körning rakt framåt. Skjut gaffelbenen fram och tillbaka i färdriktning.

Det får inte finnas något spel i styrhuvudets lager.

- » Om det finns ett märkbart spel:
 - Ställ in spelet i styrhuvudets lager. 🛠️ (s 59)
- Vrid styret fram och tillbaka över hela styrområdet.

Styret ska kunna vridas lätt över hela styrområdet. Inga kännbara rasterlägen får finnas.

- » Om rasterlägen finns:
 - Ställ in spelet i styrhuvudets lager. 🛠️ (s 59)
 - Kontrollera styrhuvudets lager. Byt lager vid behov.

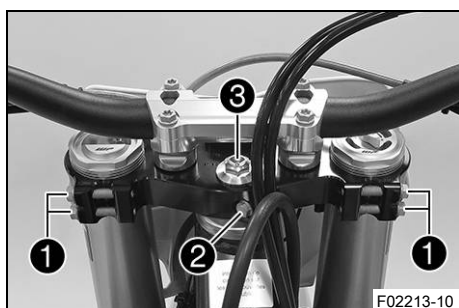
Efterarbete

- Ta bort motorcykeln från mc-lyften. (s 49)

11.14 Ställa in spelet i styrhuvudets lager 🛠️

Förarbete

- Lyft upp motorcykeln med mc-lyft. (s 49)
- Ta av styrskydden.



Huvudarbete

(SX-F EU/US, XC-F US)

- Lossa skruvarna ①.
- Ta bort skruven ②.
- Lossa skruven ③ och dra åt den igen.

Specifikation

Skruv styrhuvud upptill	M20x1,5	12 Nm
----------------------------	---------	-------

- Slå lätt på den övre gaffelkronan med en gummihammare för att inga spänningar ska uppstå.
- Montera skruven ② och dra åt.

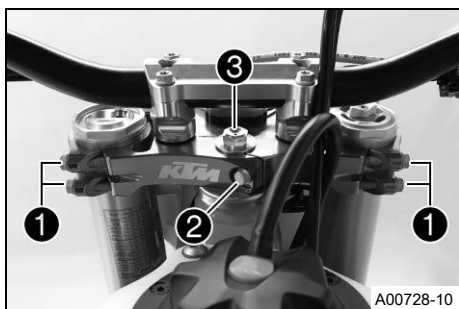
Specifikation

Skruv gaffelrör upptill	M8	20 Nm Loctite®243™
----------------------------	----	-----------------------

- Dra åt skruvarna ①.

Specifikation

Skruv gaffelkrona upptill	M8	17 Nm
------------------------------	----	-------



(XC-F US KAILUB RUSSELL)

- Lossa skruvarna ①.
- Ta bort skruven ②.
- Lossa skruven ③ och dra åt den igen.

Specifikation

Skruv styrhuvud upptill	M20x1,5	12 Nm
----------------------------	---------	-------

- Slå lätt på den övre gaffelkronan med en gummihammare för att inga spänningar ska uppstå.
- Montera skruven ② och dra åt.

Specifikation

Skruv gaffelrör upptill	M8	20 Nm Loctite®243™
----------------------------	----	------------------------------

- Dra åt skruvarna ①.

Specifikation

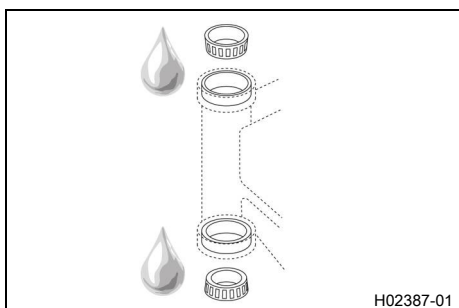
Skruv gaffelkrona upptill	M8	17 Nm
------------------------------	----	-------

- Kontrollera spelet i styrhuvudets lager. (📖 s 58)

Efterarbete

- Montera styrskydden.
- Ta bort motorcykeln från mc-lyften. (📖 s 49)

11.15 Smörja styrhuvudets lager 🛠️

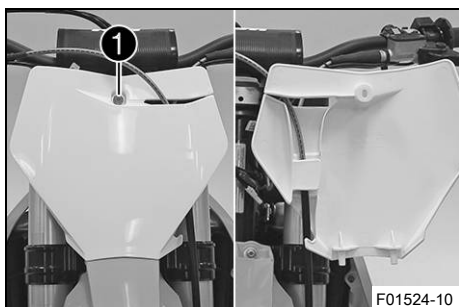


- Demontera den nedre gaffelkronan. 🛠️ (📖 s 54)
- Montera den nedre gaffelkronan. 🛠️ (📖 s 55)

Info

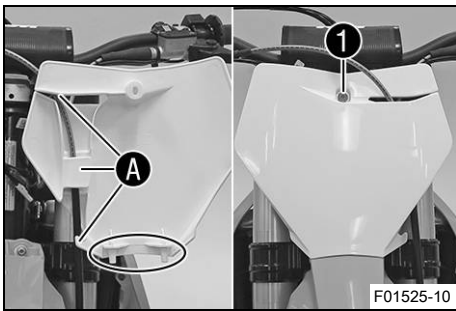
Styrhuvudets lager rengörs och smörjs i samband med demontering och montering av nedre gaffelkronan.

11.16 Demontera startnummerskylden 🛠️



- Ta bort skruven ①.
- Haka loss startnummerskylden på bromsledningen och ta bort den.

11.17 Montera startnummerskylten



- Positionera bromskabeln i hållarna **A** startnummerskylten.
- Placera startnummerskylten i rätt läge. Sätt dit och dra åt skruven **1**.
- ✓ Piggarna hakar i skärmen.



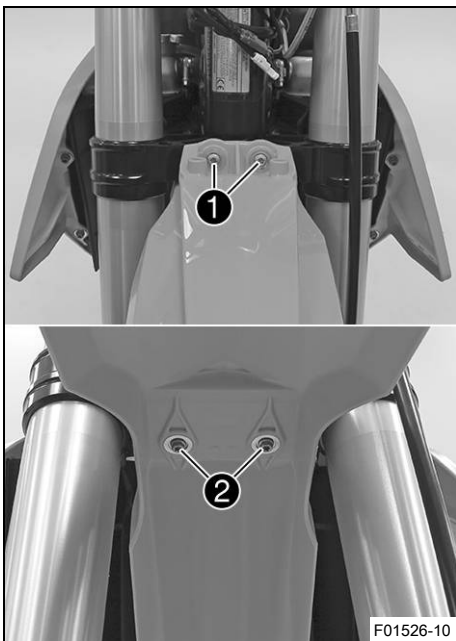
11.18 Demontera skärmen fram

Förarbete

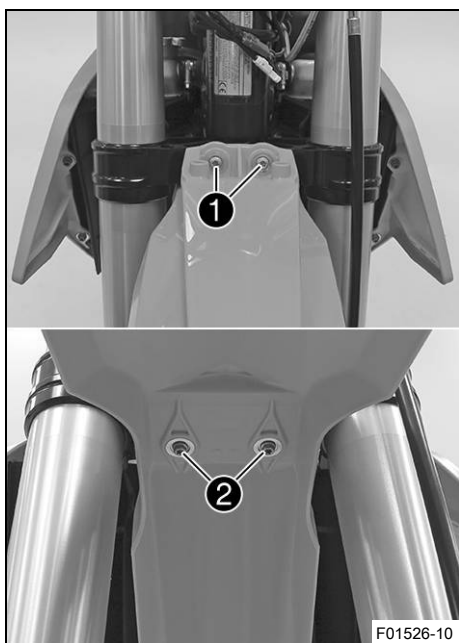
- Demontera startnummerskylten. (☞ s 60)

Huvudarbete

- Ta bort skruvarna **1** och **2**. Ta av skärmen fram.



11.19 Montera skärmen fram



Huvudarbete

- Sätt skärmen fram på plats. Sätt i och dra åt skruvarna **1** och **2**.

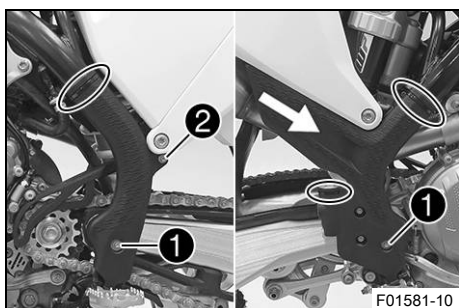
Specifikation

Övriga skruvar chassi	M6	10 Nm
-----------------------	----	-------

Efterarbete

- Montera startnummerskylden. (📖 s 61)

11.20 Demontera fjäderbenet ↙

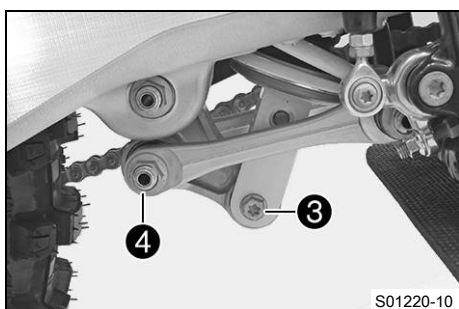


Förarbete

- Lyft upp motorcykeln med mc-lyft. (📖 s 49)

Huvudarbete

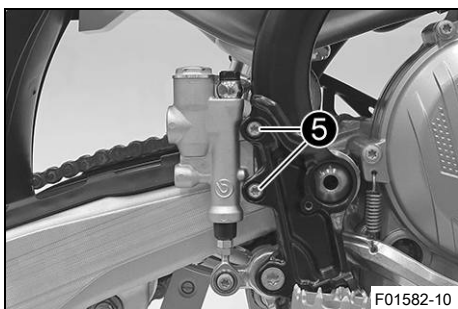
- Ta bort buntbanden.
- Ta bort skruvarna **1** med brickorna.
- Ta bort skruven **2**.
- Ta av det vänstra ramskyddet.
- Skjut det högra ramskyddet framåt och ta av det nedåt.



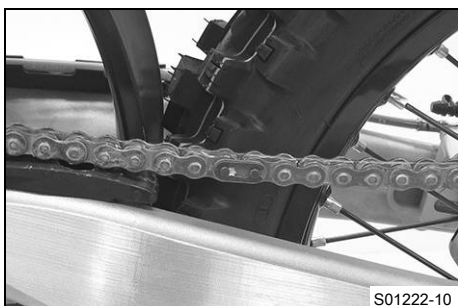
- Ta bort skruven **3**.
- Ta bort skruvförbandet **4**.

Info

Lyft upp hjulet något så att skruvarna lättare kan tas bort.



- Ta bort skruvarna **5**.
- Dra av fotbromscylindern från tryckstången.

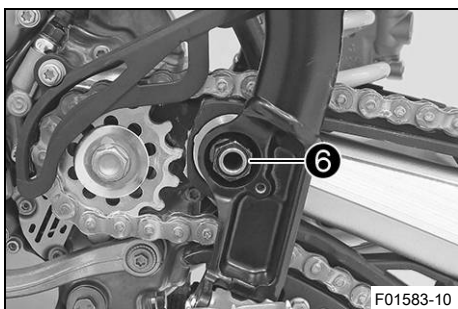


- Ta bort länken i kedjan.
- Ta av kedjan.

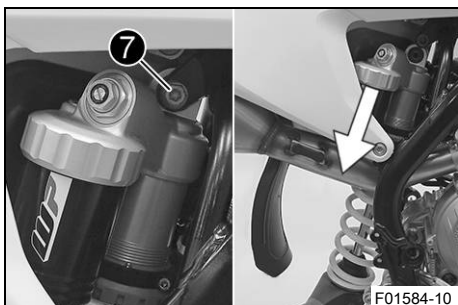


Info

Täck över komponenterna så att de inte skadas.

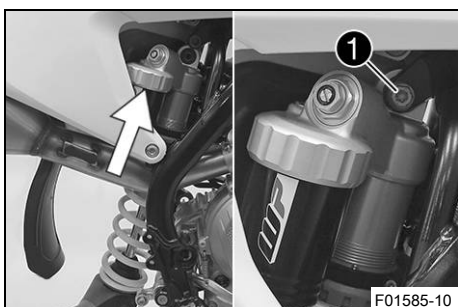


- Ta bort muttern **6** och dra ut svingbulten.
- Skjut svingen bakåt och säkra den så att den inte kan ramla omkull.



- Håll fast fjäderbenet och avlägsna skruven **7**.
- Ta försiktigt bort fjäderbenet genom att dra det nedåt.

11.21 Montera fjäderbenet ↩

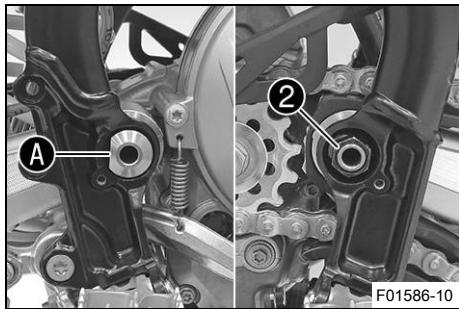


Huvudarbete

- Sätt försiktigt fjäderbenet på plats nedifrån.
- Sätt dit och dra åt skruven **1**.

Specifikation

Skruv fjäderben upptill	M10	60 Nm Loctite®2701™
----------------------------	-----	-------------------------------



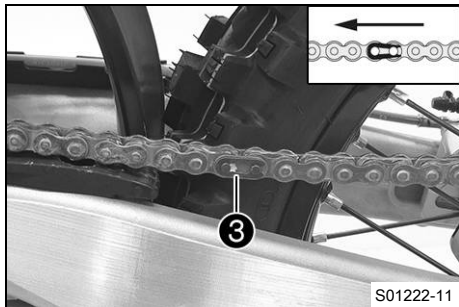
- Sätt svingen på plats och montera svingbulten.

i Info
Observera den platta ytan **A**.

- Sätt dit och dra åt muttern **2**.

Specifikation

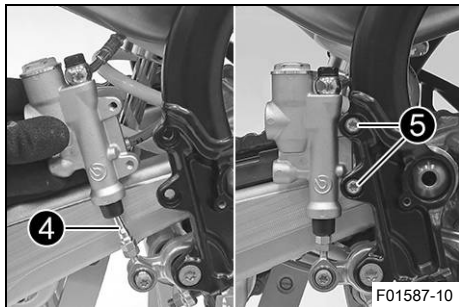
Mutter svingbult	M16x1,5	100 Nm
------------------	---------	--------



- Sätt på kedjan.
- Koppla samman kedjan med länkar **3**.

Specifikation

Låslänkssäkringens stängda sida måste peka i löpriktningen.



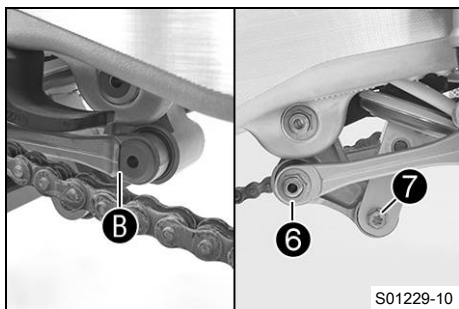
- Sätt dit fotbroms cylindern.
- ✓ Tryckstängen **4** hakar i fotbroms cylindern.

i Info
Kontrollera att dammtätningen sitter korrekt.

- Montera skruvarna **5** och dra åt dem.

Specifikation

Övriga skruvar chassi	M6	10 Nm
-----------------------	----	-------



- Sätt vinkelarmen och anslutningsarmen på plats.
- Sätt dit och dra åt skruvförbandet **6**.

Specifikation

Mutter anslutningsarm mot vinkelarm	M14x1,5	60 Nm
-------------------------------------	---------	-------

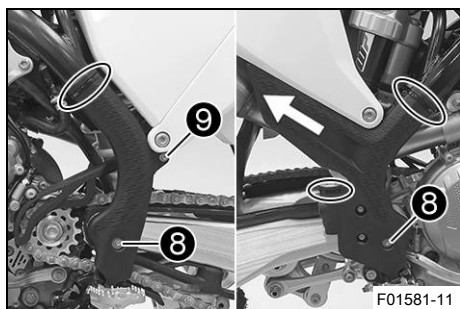
i Info
Observera den platta ytan **B**.

- Sätt dit och dra åt skruven **7**.

Specifikation

Skruv fjäderben nedtill	M10	60 Nm	Loctite®2701™
-------------------------	-----	-------	----------------------

i Info
Lyft upp hjulet något så att skruven lättare kan monteras.



- Passa in det vänstra ramskyddet.
- Sätt i det högra ramskyddet underifrån och skjut det bakåt.
- Sätt i och dra åt skruvarna 8 och brickorna.

Specifikation

Skruv ramskydd	M5	3 Nm
----------------	----	------

- Sätt dit och dra åt skruven 9.

Specifikation

Skruv ramskydd	M5	3 Nm
----------------	----	------

- Montera nya buntband.

Efterarbete

- Kontrollera fotbromspedalens spel. (🔧 s 92)
- Ta bort motorcykeln från mc-lyften. (🔧 s 49)



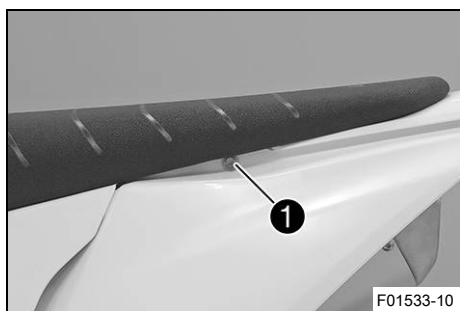
11.22 Ta bort sadeln



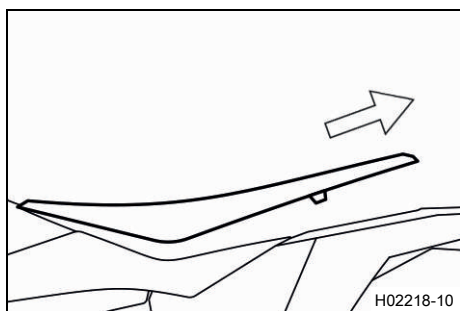
Se upp

Risk för brännskador Spänningsregulatorn blir mycket varm under drift.

- Låt spänningsregulatorn svalna innan arbetet påbörjas.



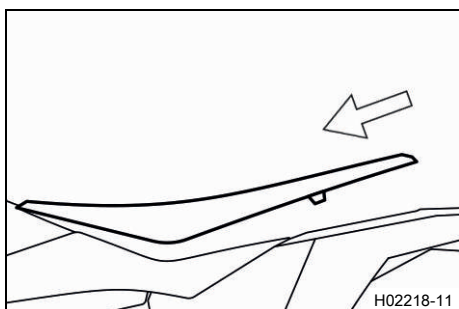
- Ta bort skruven 1.



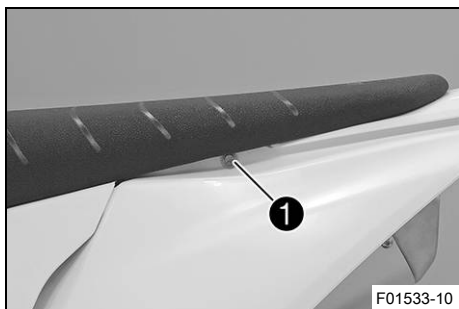
- Lyft upp sadeln baktill, dra den bakåt och ta av den uppåt.



11.23 Montera sadeln



- Haka i sadeln framtill i flänshylsan på bränsletanken, sänk ner sadeln baktill och skjut framåt.



- Sätt dit och dra åt skruven ①.

Specifikation

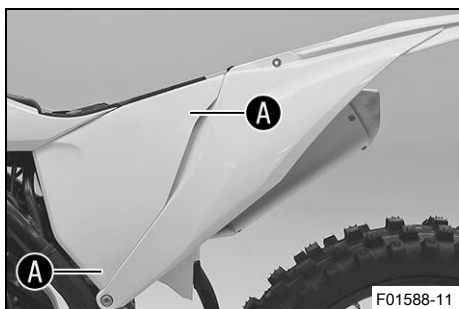
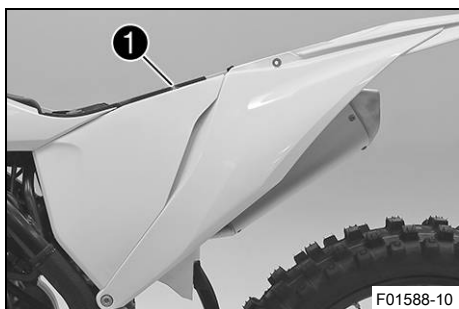
Övriga skruvar chassi	M6	10 Nm
--------------------------	----	-------

11.24 Demontera luftfilterboxens skydd

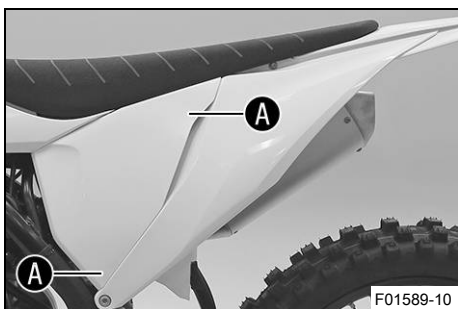
Villkor

Luftfilterboxens skydd fasthakat.

- Ta bort sadeln. (☞ s 65)
- Ta bort skruven ①.



- Dra av luftfilterboxens skydd i sidled vid området ① och ta av det framåt.

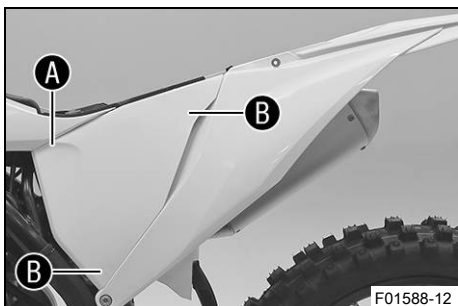


Villkor

Luftfilterboxens skydd är inte fasthakat.

- Dra av luftfilterboxens skydd i sidled vid området **A** och ta av det framåt.

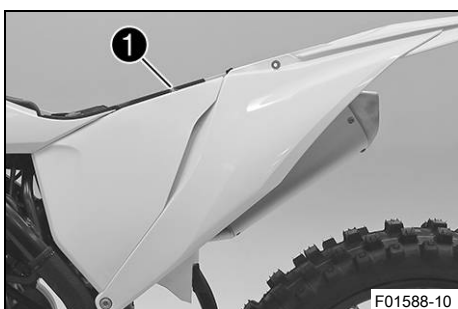
11.25 Montera luftfilterboxens skydd



Villkor

Luftfilterboxens skydd fasthakat.

- Haka fast luftfilterboxens skydd i området **A** och sedan i området **B**.

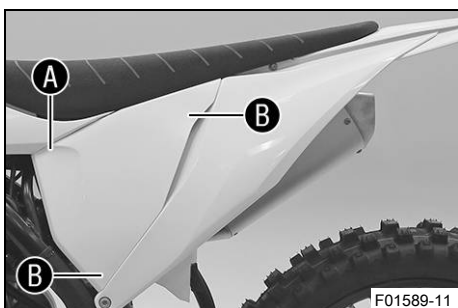


- Sätt dit och dra åt skruven **1**.

Specifikation

Skruv luftfilterbox-ens skydd	EJOT PT® K60x20-Z	3 Nm
-------------------------------	----------------------	------

- Montera sadeln. (📖 s 66)



Villkor

Luftfilterboxens skydd är inte fasthakat.

- Haka fast luftfilterboxens skydd i området **A** och sedan i området **B**.

11.26 Demontera luftfiltret

Obs!

Motorskador Ofiltrerad insugningsluft har negativ inverkan på motorns livslängd.

Utan luftfilter tränger damm och smuts in motorn.

- Ta endast fordonet i drift med luftfilter.



Obs!

Risker för miljön Miljöfarliga ämnen orsakar miljöskador.

- Kassera oljor, fetter, filter, bränslen, rengöringsmedel, bromsvätska etc. i enlighet med gällande bestämmelser.



Förarbete

- Demontera luftfilterboxens skydd. (📖 s 66)

Huvudarbete

- Haka loss hållarfliken ①.
- Ta bort luftfiltret samt dess hållare.
- Ta bort luftfiltret från dess hållare.

11.27 Rengöra luftfiltret och luftfilterboxen 🗑️



Obs!

Risker för miljön Miljöfarliga ämnen orsakar miljöskador.

- Kassera oljor, fetter, filter, bränslen, rengöringsmedel, bromsvätska etc. i enlighet med gällande bestämmelser.



Info

Gör inte rent luftfiltret med bränsle eller petroleum, eftersom dessa medel angriper skumgummit.

Förarbete

- Demontera luftfilterboxens skydd. (📖 s 66)
- Demontera luftfiltret. 🗑️ (📖 s 67)

Huvudarbete

- Tvätta luftfiltret i specialrengöringsvätska och låt det torka noggrant.

Rengöringsmedel för luftfilter (📖 s 146)



Info

Luftfiltret får bara pressas ur, inte vridas ur.

- Smörj det torra luftfiltret med luftfilterolja av hög kvalitet.

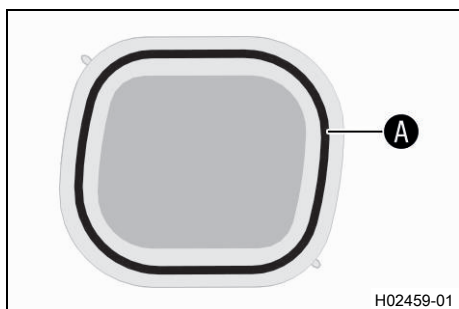
Olja för luftfilter av skumplast (📖 s 146)

- Rengör luftfilterboxen.
- Rengör insugningsröret. Kontrollera att insugningsröret är intakt och sitter fast.

Efterarbete

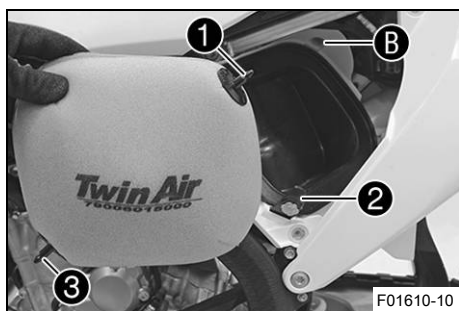
- Montera luftfiltret. 🗑️ (📖 s 69)
- Montera luftfilterboxens skydd. (📖 s 67)

11.28 Montera luftfiltret ↘

**Huvudarbete**

- Montera ett rent luftfilter i luftfilterhållaren.
- Smörj in luftfiltret i området **A**.

Långtidsfett (📖 s 146)



- Sätt i luftfiltret och sätt in hållstiften **1** i bussningen **B**.
✓ Luftfiltret är korrekt placerat.
- Haka i **2** hållarfliken.
✓ Hållstiftet **3** fixeras av hållarfliken **2**.

**Info**

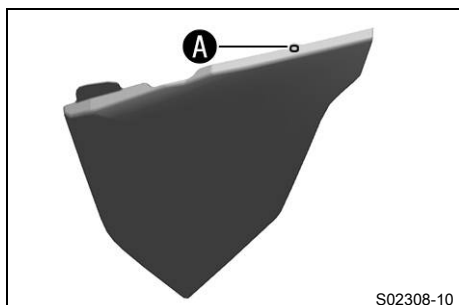
Om luftfiltret inte monterats korrekt kan damm och smuts hamna i motorn och förstöra den.

Efterarbete

- Montera luftfilterboxens skydd. (📖 s 67)



11.29 Förbereda luftfilterboxens skydd för fastgöring ↘

**Förarbete**

- Demontera luftfilterboxens skydd. (📖 s 66)

Huvudarbete

- Borra ett hål vid markeringen **A**.

Specifikation

Diameter	6 mm
----------	------

Efterarbete

- Montera luftfilterboxens skydd. (📖 s 67)



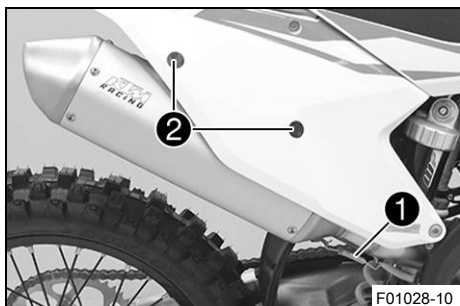
11.30 Demontera sluddämpare



Varning

Risk för brännskador Avgassystemet blir mycket varmt under drift.

- Låt avgassystemet svalna av innan arbetet påbörjas.

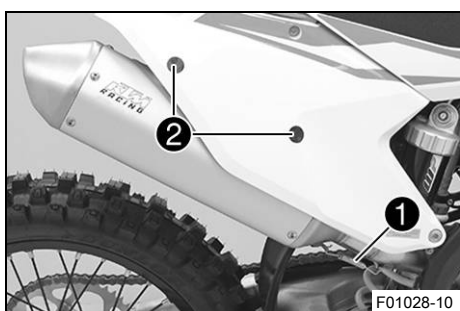


(SX-F US)

- Haka av fjädern **1**.

Fjäderkrok (50305017000C1)

- Ta bort skruvarna **2** med brickorna och ta av sluddämparen.



(SX-F EU, XC-F US)

- Haka av fjädern **1**.

Fjäderkrok (50305017000C1)

- Ta bort skruvarna **2** med brickorna och ta av sluddämparen.



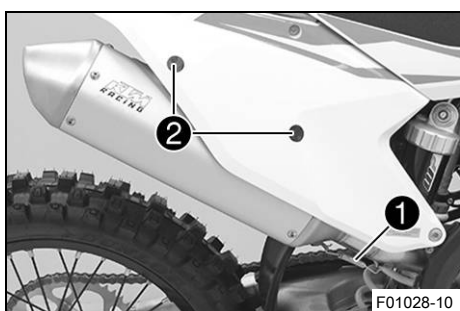
(XC-F US KAILUB RUSSELL)

- Haka av fjädern **1**.

Fjäderkrok (50305017000C1)

- Ta bort skruvarna **2** med brickorna och ta av sluddämparen.

11.31 Montera sluddämpare



(SX-F US)

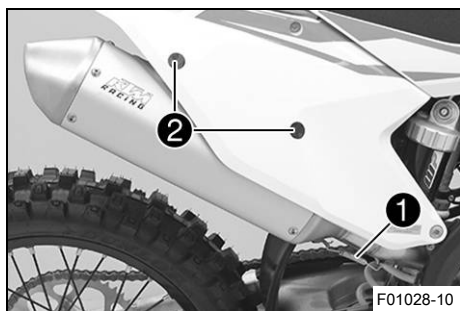
- Placera sluddämparen i rätt läge.
- Sätt in skruvarna **1** och brickorna men dra inte åt än.
- Haka i fjädern **2**.

Fjäderkrok (50305017000C1)

- Dra åt skruvarna **1**.

Specifikation

Övriga skruvar chassi	M6	10 Nm
--------------------------	----	-------



(SX-F EU, XC-F US)

- Placera slutdämparen i rätt läge.
- Sätt in skruvarna ① och brickorna men dra inte åt än.
- Haka i fjädern ②.

Fjäderkrok (50305017000C1)

- Dra åt skruvarna ①.

Specifikation

Övriga skruvar chassi	M6	10 Nm
--------------------------	----	-------



(XC-F US KAILUB RUSSELL)

- Placera slutdämparen i rätt läge.
- Sätt in skruvarna ① och brickorna men dra inte åt än.
- Haka i fjädern ②.

Fjäderkrok (50305017000C1)

- Dra åt skruvarna ①.

Specifikation

Övriga skruvar chassi	M6	10 Nm
--------------------------	----	-------



11.32 Byta slutdämparens glasfibergarnstoppling



Varning

Risk för brännskador Avgassystemet blir mycket varmt under drift.

- Låt avgassystemet svalna av innan arbetet påbörjas.

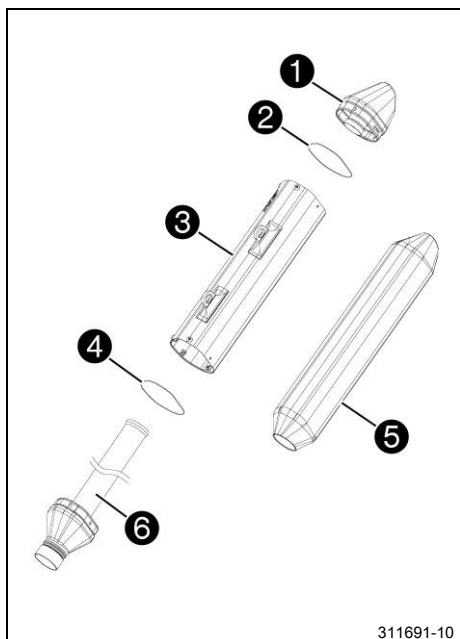


Info

Med tiden försvinner glasfibergarnets fibrer ut i luften, en "utbränning" sker i dämparen. Detta ger inte bara en högre ljudnivå utan förändrar även effektkaraktistiken.

Förarbete

- Demontera slutdämparen. (🔧 s 70)

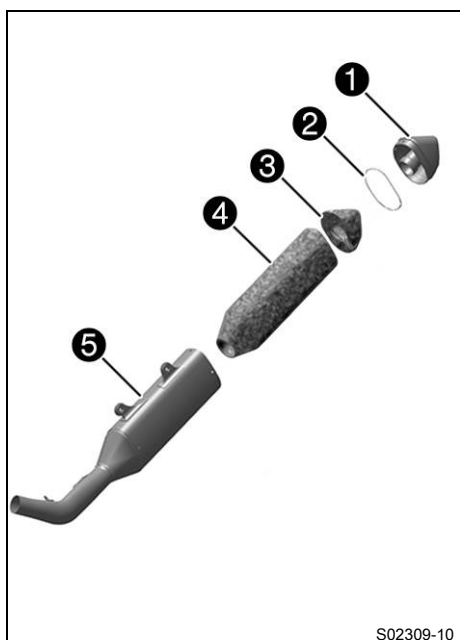


Huvudarbete (SX-F US)

- Ta bort alla skruvar från slutdämparen.
- Ta av ändskyddet **1** och o-ring **2**.
- Ta av yterröret **3** och o-ring **4**.
- Dra bort glasfibergarnstopningen **5** från det inre röret **6**.
- Gör rent de delar som ska sättas tillbaka och kontrollera att de inte är skadade.
- Sätt in ny glasfibergarnstopning **5** på det inre röret **6**.
- Skjut på o-ring **4** och yterröret **3** över glasfiberstopningen **5**.
- Stick in o-ring **2** och ändskyddet **1** i yterröret **3**.
- Sätt dit och dra åt alla skruvar.

Specifikation

Skruvar på slutdämparen	M5	7 Nm
-------------------------	----	------

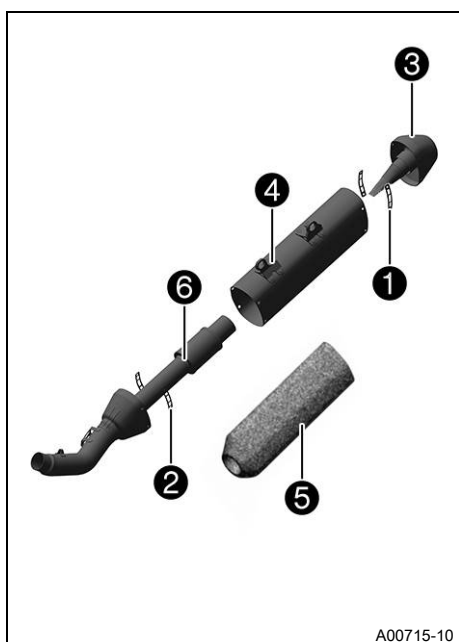


(SX-F EU, XC-F US)

- Ta bort alla skruvar i ändskyddet.
- Ta av ändskyddet **1** och o-ring **2**.
- Dra ut glasfiberstopningen **3** ur ändskyddet.
- Dra ut glasfibergarnstopningen **4** ur det inre röret.
- Gör rent de delar som ska sättas tillbaka och kontrollera att de inte är skadade.
- Montera ny glasfibergarnstopning **4** på det inre röret.
- Lägg den nya glasfiberstopningen **3** i ändskyddet.
- Stick in o-ring och ändskyddet i yterröret **5**.
- Montera alla skruvar i ändskyddet och dra åt dem.

Specifikation

Skruvar på slutdämparen	M5	7 Nm
-------------------------	----	------

**(XC-F US KAILUB RUSSELL)**

- Avlägsna alla skruvar på slutdämparen och stålbanden ①.
- Borra upp alla nitar på slutdämparen och ta bort stålbanden ②. Slå försiktigt nitarna inåt.
- Ta av ändskyddet ③ och det yttre röret ④.
- Dra bort glasfibergarnstopningen ⑤ från det inre röret ⑥.
- Ta bort eventuella nitrester.
- Gör rent de delar som ska sättas tillbaka och kontrollera att de inte är skadade.
- Linda på tejp runt änden på det inre röret.
- Montera ny glasfibergarnstopning ⑤ på det inre röret.
- Ta bort tejpens från det inre röret.
- Skjut det yttre röret ④ över glasfibergarnstopningen.
- Stick in ändskyddet ③ i det yttre röret.
- Sätt stålbanden ② på plats och montera alla nitar.
- Sätt stålbanden ① på plats läge, montera alla skruvar och dra åt.

Specifikation

Skrudar på slutdämparen	M5	7 Nm
-------------------------	----	------

Efterarbete

- Montera slutdämparen. (📖 s 70)

**11.33 Demontera bränsletanken****Fara**

Brandrisk Bränslet är lättantändligt.

Bränslet i bränsletanken expanderar vid uppvärmning och kan tränga ut vid överfyllning.

- Tankka inte fordonet i närheten av öppen eld eller brinnande cigaretter.
- Stäng av motorn när du tankar bränsle.
- Säkerställ att inget bränsle spills ut, framför allt inte på varma delar av fordonet.
- Torka omedelbart upp utspillt bränsle.
- Följ anvisningarna avseende bränsletankning.

**Varning**

Risk för förgiftning Bränsle är giftigt och hälsovådligt.

- Låt inte bränsle hamna på huden, i ögonen eller på kläderna.
- Uppsök omedelbart läkare om bränsle har svalts.
- Andas inte in bränsleångor.
- Vid hudkontakt spolas det drabbade stället omedelbart av med mycket vatten.
- Spola ögonen grundligt med vatten och uppsök omedelbart läkare om bränsle har hamnat i ögonen.
- Byt om ifall du får bränsle på kläderna.
- Förvara bränslet i en lämplig dunk enligt gällande regler och oåtkomligt för barn.

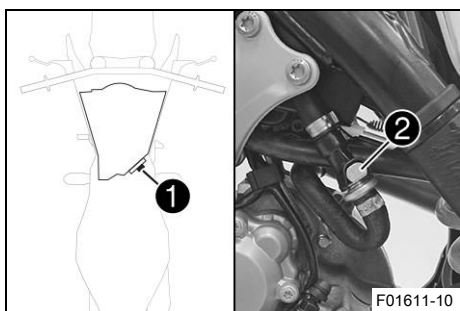
Förarbete

- Ta bort sadeln. (s 65)

Huvudarbete

(alla SX-F-modeller)

- Lossa kontakten ① till bränslepumpen.
- Rengör bränsleledningens stickanslutning ② noggrant med tryckluft.



i Info
Det får absolut inte komma in smuts i bränsleledningen. Om det tränger in smuts blir det stopp i insprutningsventilen!

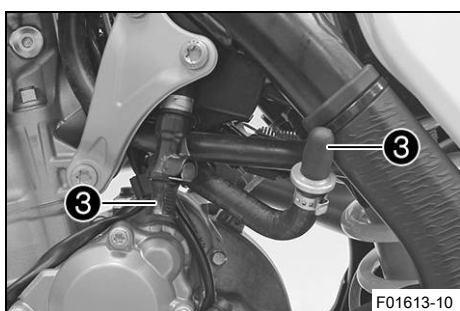
- Lossa snabbblåskopplingen.

i Info
Det kan rinna ut bränslerester ur bränsleslangen.

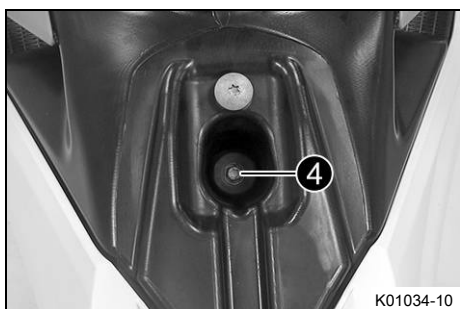
- Montera tvättskyddssatsen ③.

Tvättskydd (81212016100)

- Dra av bränsletankavluftningens slang från tankklocket.

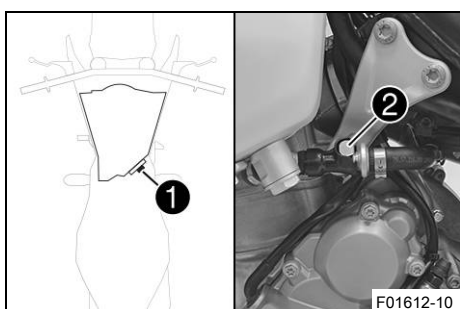


- Ta bort skruven ④ med gummibussningen.



(alla XC-F-modeller)

- Lossa kontakten ① till bränslepumpen.
- Rengör bränsleledningens stickanslutning ② noggrant med tryckluft.



i Info
Det får absolut inte komma in smuts i bränsleledningen. Om det tränger in smuts blir det stopp i insprutningsventilen!

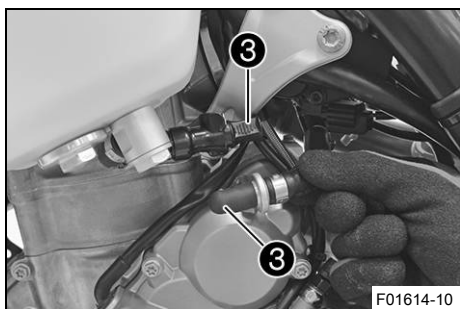
- Lossa snabbblåskopplingen.

i Info
Det kan rinna ut bränslerester ur bränsleslangen.

- Montera tvättskyddssatsen ③.

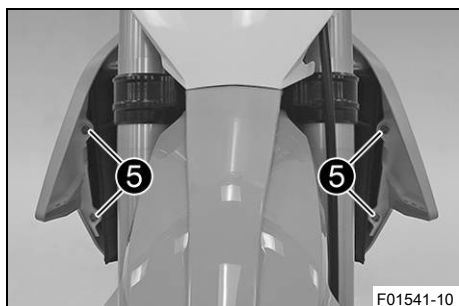
Tvättskydd (81212016100)

- Dra av bränsletankavluftningens slang från tankklocket.

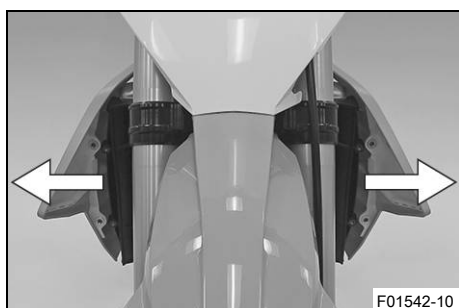




- Ta bort skruven ④ med gummibussningen.



- Ta bort skruvarna ⑤ tillsammans med flänsbussningarna.



- Dra båda spoilerarna från kylaren åt sidan och ta bort bränsletanken genom att dra den uppåt.

11.34 Montera bränsletanken ↩



Fara

Brandrisk Bränslet är lättantändligt.

Bränslet i bränsletanken expanderar vid uppvärmning och kan tränga ut vid överfyllning.

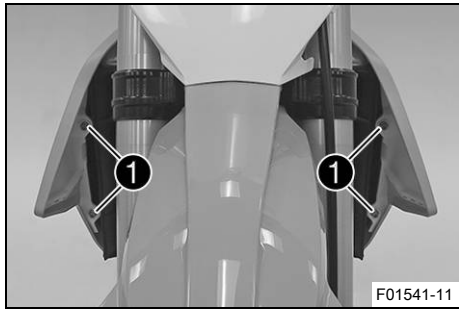
- Tankta inte fordonet i närheten av öppen eld eller brinnande cigaretter.
- Stäng av motorn när du tankar bränsle.
- Säkerställ att inget bränsle spills ut, framför allt inte på varma delar av fordonet.
- Torka omedelbart upp utspillt bränsle.
- Följ anvisningarna avseende bränsletankning.



Varning

Risk för förgiftning Bränsle är giftigt och hälsovådligt.

- Låt inte bränsle hamna på huden, i ögonen eller på kläderna.
- Uppsök omedelbart läkare om bränsle har svalts.
- Andas inte in bränsleångor.
- Vid hudkontakt spolas det drabbade stället omedelbart av med mycket vatten.
- Spola ögonen grundligt med vatten och uppsök omedelbart läkare om bränsle har hamnat i ögonen.
- Byt om ifall du får bränsle på kläderna.

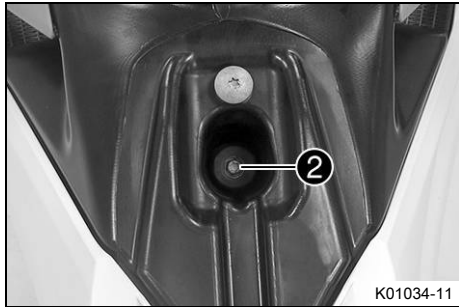


Huvudarbete

- Kontrollera gasvajerns dragning. (☞ s 82)
- Sätt bränsletanken i rätt läge och haka i båda spoilerarna på sidan om kylaren.
- Se till att inga kablar eller vajrar kläms fast eller skadas.
- Koppla på bränsletankavluftningens slang på tankklocket.
- Sätt dit skruvarna ① tillsammans med flänsbussningarna och dra åt skruvarna.

Specifikation

Övriga skruvar chassi	M6	10 Nm
-----------------------	----	-------

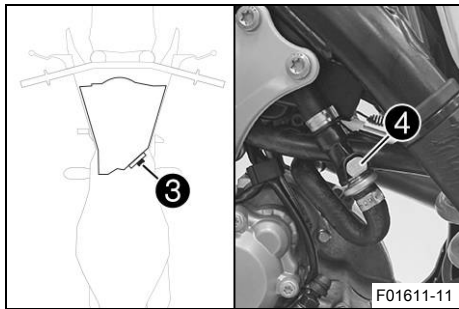


(alla SX-F-modeller)

- Sätt i skruven ② med gummibussningen och dra åt.

Specifikation

Övriga skruvar chassi	M6	10 Nm
-----------------------	----	-------



- Sätt i kontakten ③ till bränslepumpen.
- Ta bort tvättskyddet. Rengör snabbblåskopplingen noggrant med tryckluft.

i Info

Det får absolut inte komma in smuts i bränsleledningen. Om det tränger in smuts blir det stopp i insprutningsventilen!

- Spraya silikonspray på en luddfri trasa och smörj in snabbblåskopplingens o-ring lätt.

Silikonspray (☞ s 147)

- Koppla ihop snabbblåskopplingen ④.

i Info

Dra kabel och bränsleledning på säkert avstånd från avgassystemet.

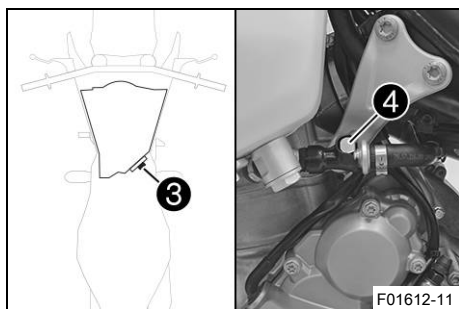


(alla XC-F-modeller)

- Sätt i skruven ② med gummibussningen och dra åt.

Specifikation

Övriga skruvar chassi	M6	10 Nm
-----------------------	----	-------



- Sätt i kontakten ③ till bränslepumpen.
- Ta bort tvättskydden. Rengör snabbblåskopplingen noggrant med tryckluft.

**Info**

Det får absolut inte komma in smuts i bränsleledningen. Om det tränger in smuts blir det stopp i insprutningsventilen!

- Spraya silikonspray på en luddfri trasa och smörj in snabbblåskopplingens o-ring lätt.

Silikonspray (📖 s 147)

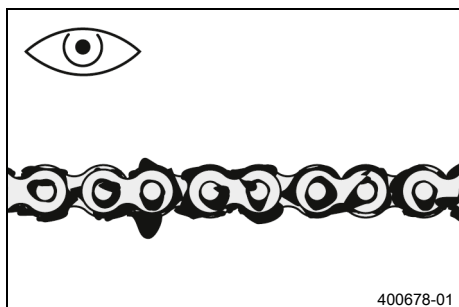
- Koppla ihop snabbblåskopplingen ④.

**Info**

Dra kabel och bränsleledning på säkert avstånd från avgassystemet.

Efterarbete

- Montera sadeln. (📖 s 66)

**11.35 Kontrollera kedjans nedsmutsning**

- Kontrollera om kedjan är mycket smutsig.
 - » När kedjan är mycket smutsig:
 - Rengör kedjan. (📖 s 77)

**11.36 Rengöra kedjan****Varning**

Risk för olyckor Smörjmedel på däcken försämrar väghållningen.

- Ta bort smörjmedel från däcken med ett lämpligt rengöringsmedel.

**Varning**

Risk för olyckor Olja eller fett på bromsskivorna försämrar bromskraften.

- Håll alltid bromsskivorna olje- och fettfria.
- Vid behov rengörs bromsskivorna med bromsrengöringsmedel.

**Obs!**

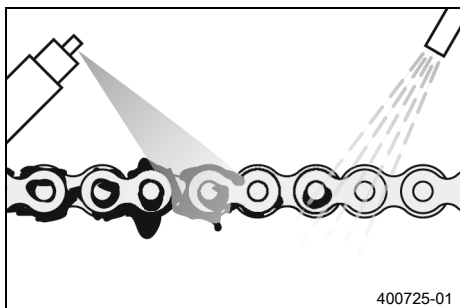
Risker för miljön Miljöfarliga ämnen orsakar miljöskador.

- Kassera oljor, fetter, filter, bränslen, rengöringsmedel, bromsvätska etc. i enlighet med gällande bestämmelser.



Info

Kedjans livslängd beror till stor del på hur den sköts.



Förarbete

- Lyft upp motorcykeln med mc-lyft. (📖 s 49)

Huvudarbete

- Spola bort grov smuts med en mjuk vattenstråle.
- Ta bort smörjmedelsrester med kedjerengöringsmedel.

Kedjerengöringsmedel (📖 s 146)

- Spruta på kedjesprej efter torkningen.

Kedjesprej offroad (📖 s 146)

Efterarbete

- Ta bort motorcykeln från mc-lyften. (📖 s 49)

11.37 Kontrollera kedjespänning



Varning

Risk för olyckor En felaktig kedjespänning skadar komponenter och leder till olyckor.

Om kedjan spänns alltför hårt kommer kedjan, framdrevet, bakdrevet samt växel- och bakhjulslagren att slitas ut fortare. Några komponenter kan spricka eller knäckas vid överbelastning.

Om kedjan är för lös, kan den lossna från framdrevet eller bakdrevet. Därigenom blockeras bakhjulet eller blir motorn skadad.

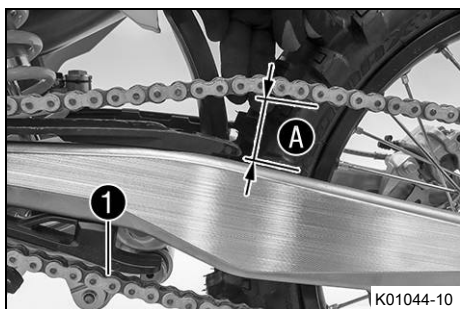
- Kontrollera kedjespänningen regelbundet.
- Ställ in kedjespänningen enligt anvisningarna.

Förarbete

- Lyft upp motorcykeln med mc-lyft. (📖 s 49)

Huvudarbete

- Dra kedjan uppåt vid kedjeglidarens ände och bestäm kedjespänningen **A**.



Info

Kedjans nedre del **1** ska vara spänd.

Kedjor slits inte alltid jämnt. Upprepa därför mätningen på olika delar av kedjan.

Kedjespänning	55 ... 58 mm
---------------	--------------

- » Om kedjespänningen inte överensstämmer med specifikationen:

- Ställ in kedjespänningen. (📖 s 79)

Efterarbete

- Ta bort motorcykeln från mc-lyften. (📖 s 49)

11.38 Ställa in kedjespänningen

**Varning**

Risk för olyckor En felaktig kedjespänning skadar komponenter och leder till olyckor.

Om kedjan spänns alltför hårt kommer kedjan, framdrevet, bakdrevet samt växel- och bakhjulslagren att slitas ut fortare. Några komponenter kan spricka eller knäckas vid överbelastning.

Om kedjan är för lös, kan den lossna från framdrevet eller bakdrevet. Därigenom blockeras bakhjulet eller blir motorn skadad.

- Kontrollera kedjespänningen regelbundet.
- Ställ in kedjespänningen enligt anvisningarna.

Förarbete

- Lyft upp motorcykeln med mc-lyft. (📖 s 49)
- Kontrollera kedjespänningen. (📖 s 78)

Huvudarbete

- Lossa muttern ①.
- Lossa muttrarna ②.
- Justera kedjans spänning genom att vrida justerskruvarna ③ på vänster och höger sida.

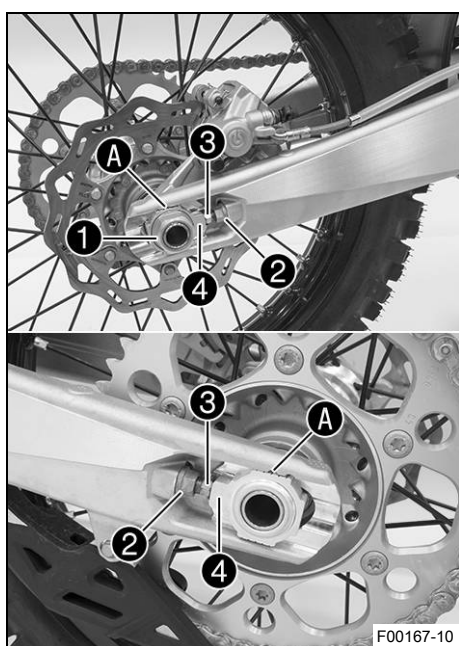
Specifikation

Kedjespänning	55 ... 58 mm
Vrid vänster och höger justerskruvar ③ så att märkena på den vänstra och högra kedjespännaren står i samma position i förhållande till referensmärkena A. Bakhjulet är nu korrekt inriktat.	

- Dra åt muttrarna ②.
- Se till att kedjespännarna ④ ligger an mot justerskruvarna ③.
- Dra åt muttern ①.

Specifikation

Mutter hjulaxel bak	M25x1,5	80 Nm
---------------------	---------	-------

**Info**

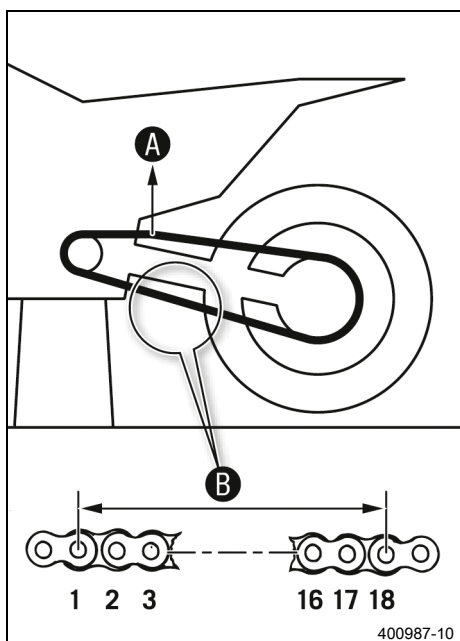
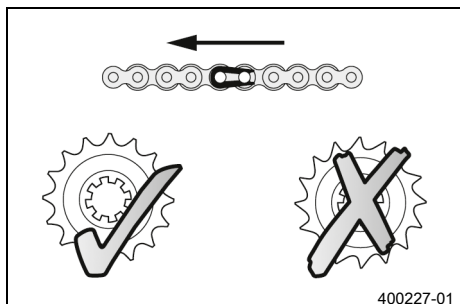
Tack vare kedjespännarnas stora inställningsområde (32 mm) kan olika sekundära utväxlingsförhållanden köras med samma kedjelängd.

Kedjespännarna ④ kan vridas 180°.

Efterarbete

- Ta bort motorcykeln från mc-lyften. (📖 s 49)

11.39 Kontrollera kedja, bakdrev, framdrev och kedjestyrare



Förarbete

- Lyft upp motorcykeln med mc-lyft. (📖 s 49)

Huvudarbete

- Lägg i växellådans friläge.
- Kontrollera om kedjan, bakdrevet och framdrevet är slitna.
 - » Om kedjan, bakdrevet eller framdrevet är nedslitna:
 - Byt drivningssats. 🛠️



Info

Framdrev, bakdrev och kedja bör alltid bytas ut samtidigt.

- Dra i kedjans övre del med angiven vikt **A**.

Specifikation

Vikt, mätning av kedjans slitage	10 ... 15 kg
----------------------------------	--------------

- Mät avståndet **B** mellan 18 kedjelänkar på kedjans nedre del.



Info

Kedjor slits inte alltid jämnt. Upprepa därför mätningen på olika delar av kedjan.

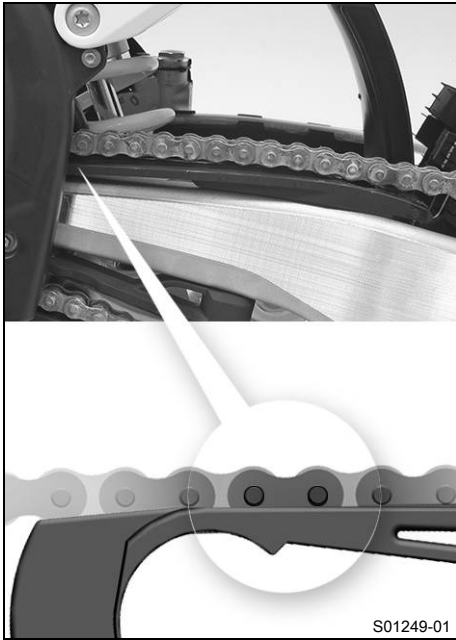
Maximalt avstånd B mellan 18 kedjelänkar på kedjans längsta del	272 mm
------------------------------------------------------------------------	--------

- » Om avståndet **B** är större än det angivna måttet:
 - Byt drivningssats. 🛠️



Info

När en ny kedja monteras bör även bakdrevet och framdrevet bytas ut. Nya kedjor slits snabbare när de går på gamla bakdrev eller framdrev.



- Kontrollera om kedjeskyddet är slitet.
 - » Om kedjebultens nedre kant är i höjd med eller under kedjeskyddet:
 - Byt ut kedjeskyddet. 🛠️
- Kontrollera att kedjeskyddet sitter fast ordentligt.
 - » Om kedjeskyddet sitter löst:
 - Dra åt kedjeskyddets skruvar.

Specifikation

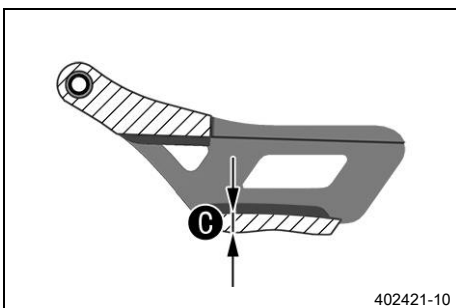
Skruv kedjeskydd	M6	10 Nm Loctite®243™
------------------	----	------------------------------



- Kontrollera om kedjeglidaren är sliten.
 - » Om underkanten av kedjebulten är i höjd med eller under kedjeglidaren:
 - Byt kedjegliddel. 🛠️
- Kontrollera att kedjeglidaren för kedjan sitter fast ordentligt.
 - » Om kedjeglidaren sitter lös:
 - Dra åt kedjeglidarens skruv.

Specifikation

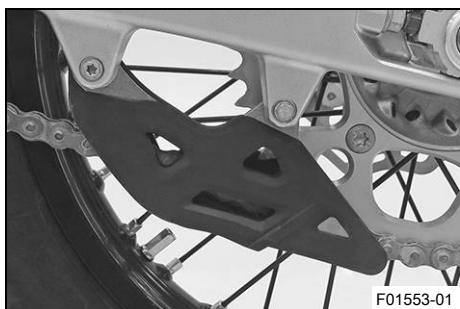
Skruv glidstycke för kedja	M8	15 Nm
----------------------------	----	-------



- Använd ett skjutmått och kontrollera kedjestyraren gällande måttet **C**.

Minimal tjocklek C på kedjestyraren	6 mm
--------------------------------------------	------

- » Om avvikelser från specifikationen föreligger:
 - Byt ut kedjestyrningen. 🛠️



- Kontrollera att kedjestyraren sitter fast ordentligt.

- » Om kedjestyraren sitter löst:
 - Dra åt kedjestyrarens skruvar.

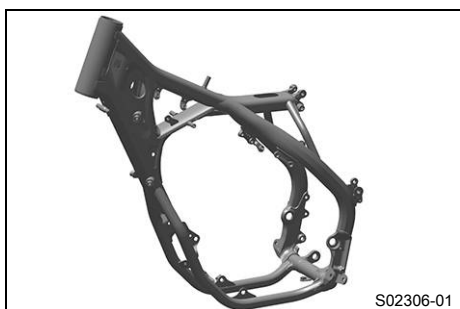
Specifikation

Övriga skruvar chassi	M6	10 Nm
--------------------------	----	-------

Efterarbete

- Ta bort motorcykeln från mc-lyften. (📖 s 49)

11.40 Kontrollera ramen 🐾



- Kontrollera att ramen inte har sprickor eller deformationer.

- » Om ramen uppvisar sprickor eller deformationer p g a mekanisk kraftinverkan:

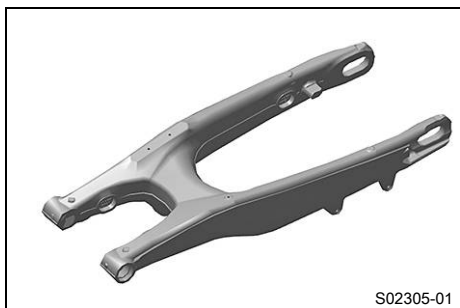
- Byt ut ramen. 🐾



Info

En ram som skadats genom mekanisk kraftinverkan måste alltid bytas ut. KTM tillåter inte att ramen repareras.

11.41 Kontrollera svingen 🐾



- Kontrollera att svingen inte har skador, sprickor eller deformationer.

- » Om svingen har skador, sprickor eller deformationer:

- Byt sving. 🐾



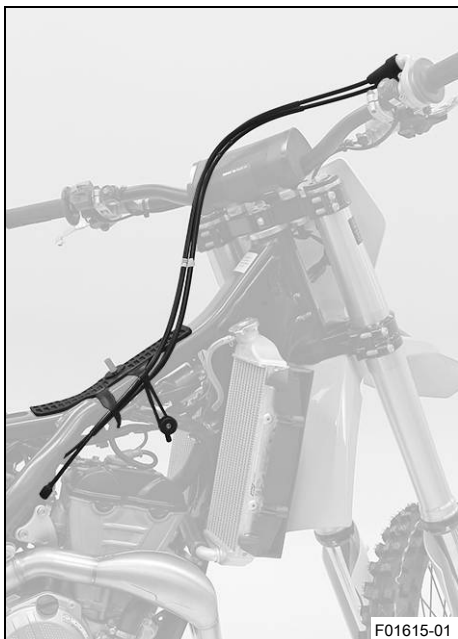
Info

Byt alltid ut en skadad sving. KTM tillåter inte att svingen repareras.

11.42 Kontrollera gasvajerns dragning

Förarbete

- Ta bort sadeln. (📖 s 65)
- Demontera bränsletanken. 🐾 (📖 s 73)



Huvudarbete

- Kontrollera gasvajerens dragning.

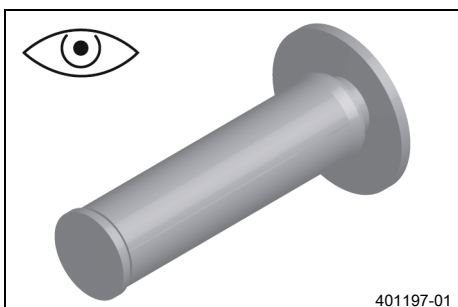
Båda gasvajerarna måste vara dragna bredvid varandra på baksidan av styret, över bränsletanklagret, till styrspjällskroppen. Båda gasvajerarna måste fixeras bakom gummihålaren på bränsletankens stöd.

- » Om gasvajerarna inte är dragna som de ska:
 - Rätta till dragningen av gasvajerarna.

Efterarbete

- Montera bränsletanken. (🔧 (📖 s 75)
- Montera sadeln. (📖 s 66)

11.43 Kontrollera gummihandtagen



- Kontrollera att gummihandtagen på styret inte är skadade, slitna eller lösa.



Info

Gummihandtagen är vulkaniserade på en hylsa till vänster och till höger på gashandtagets rör. Den vänstra hylsan är fastklämd på styret. Gummihandtagen kan endast bytas ut med hylsan resp. röret.

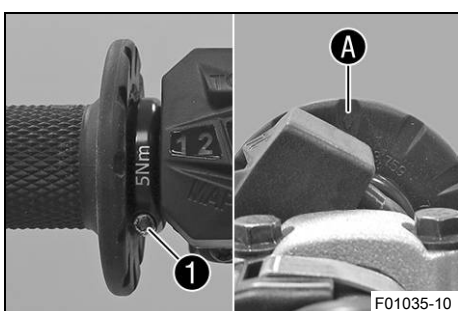
- » Om ett gummihandtag är skadat eller slitet:
 - Byt ut gummihandtaget.

- Kontrollera att skruven ① sitter ordentligt.

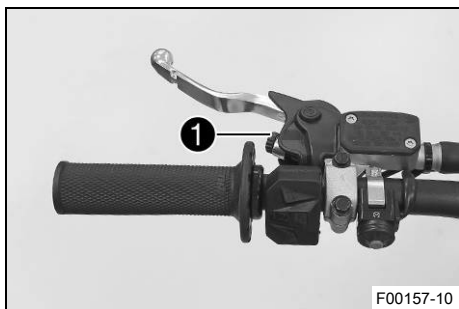
Specifikation

Skruv fast handtag	M4	5 Nm	Loctite®243™
--------------------	----	------	--------------

Romben A måste sitta upptill.



11.44 Ställa in kopplingshandtagets utgångsläge



- Anpassa kopplingshandtagets utgångsläge efter handens storlek genom att vrida på justerskruven ①.

i Info

När justerskruven vrids motsols minskar avståndet mellan kopplingshandtaget och styret. När justerskruven vrids medsols ökar avståndet mellan kopplingshandtaget och styret. Inställningsområdet är begränsat. Skruva bara justerskruven för hand, utan att använda våld. Justeringar får inte utföras under körning.

11.45 Kontrollera/åtgärda hydraulkopplingens vätskenivå



Varning

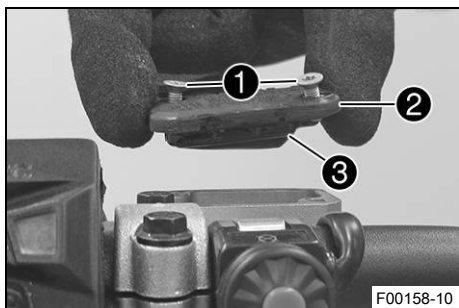
Hudirritationer Bromsvätska orsakar hudirritationer.

- Förvara bromsvätska oåtkomligt för barn.
- Använd lämpliga skyddskläder och skyddsglasögon.
- Låt inte bromsvätska hamna på huden, i ögonen eller på kläderna.
- Uppsök omedelbart läkare om bromsvätska har svalts.
- Vid hudkontakt spolås det drabbade stället med mycket vatten.
- Spola omedelbart ögonen grundligt med vatten och uppsök läkare om bromsvätska hamnat i ögonen.
- Byt om ifall du får bromsvätska på kläderna.



Info

Vätskenivån stiger när kopplingens lamellbelägg slits ned. Använd aldrig bromsvätska DOT 5! Denna är silikonolja-baserad och purpurfärgad. Tätningar och kopplingskablar är inte gjorda för bromsvätska av typ DOT 5. Låt inte bromsvätskan komma i kontakt med lackerade komponenter. Bromsvätskan skadar lacken. Använd endast ren bromsvätska som förvarats i en tättslutande behållare.



- Placera hydraulkopplingens behållare i horisontellt läge. Behållaren sitter på styret.
- Ta bort skruvarna ①.
- Ta bort locket ② och membranet ③.
- Kontrollera vätskenivån.

Vätskenivå under behållarens övre kant	4 mm
----------------------------------------	------

» Om vätskenivån inte överensstämmer med specifikationen:

- Korrigera vätskenivån i hydraulkopplingen.

Bromsvätska DOT 4 / DOT 5.1 (s 144)

- Placera locket med membran i rätt läge. Sätt i och dra åt skruvarna.

**Info**

Spilld bromsvätska eller vätska som runnit ut ska tvättas bort omedelbart med vatten.

11.46 Byta vätska i hydraulkopplingen**Varning**

Hudirritationer Bromsvätska orsakar hudirritationer.

- Förvara bromsvätska oåtkomligt för barn.
- Använd lämpliga skyddskläder och skyddsglasögon.
- Låt inte bromsvätska hamna på huden, i ögonen eller på kläderna.
- Uppsök omedelbart läkare om bromsvätska har svalts.
- Vid hudkontakt spolas det drabbade stället med mycket vatten.
- Spola omedelbart ögonen grundligt med vatten och uppsök läkare om bromsvätska hamnat i ögonen.
- Byt om ifall du får bromsvätska på kläderna.

**Obs!**

Risker för miljön Miljöfarliga ämnen orsakar miljöskador.

- Kassera oljor, fetter, filter, bränslen, rengöringsmedel, bromsvätska etc. i enlighet med gällande bestämmelser.

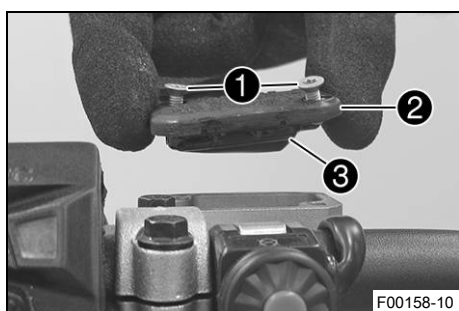
**Info**

Vätskenivån stiger när kopplingens lamellbelägg slits ned.

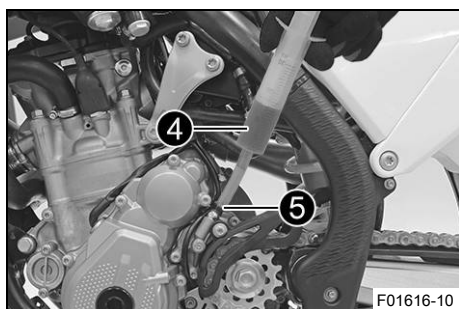
Använd aldrig bromsvätska DOT 5! Denna är silikonoljebaserad och purpurfärgad. Tätningar och kopplingskablar är inte gjorda för bromsvätska av typ DOT 5.

Låt inte bromsvätskan komma i kontakt med lackerade komponenter. Bromsvätskan skadar lacken.

Använd endast ren bromsvätska som förvarats i en tättslutande behållare.



- Placera hydraulkopplingens behållare i horisontellt läge. Behållaren sitter på styret.
- Ta bort skruvarna ①.
- Ta bort locket ② och membranet ③.

**(alla SX-F-modeller)**

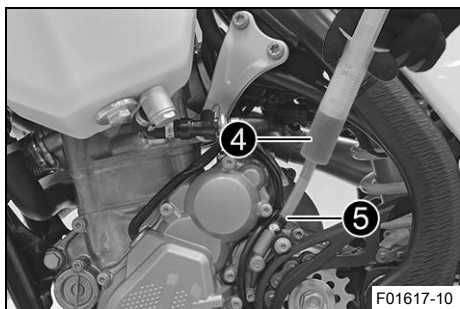
- Fyll på passande vätska i avluftningssprutan ④.

Spruta (50329050000)

Bromsvätska DOT 4 / DOT 5.1 (s 144)

- Ta bort skyddshättan på kopplingens slavcylinder och montera avluftningssprutan ④ med ett passande slangstycke på avluftningsskruven ⑤.
- Lossa avluftningsskruven ⑤ på kopplingens slavcylinder endast så mycket att det går att fylla på.

i Info
 Utspilld bromsvätska eller vätska som runnit ut ska omedelbart tvättas bort med vatten.
 Låt inte bromsvätskan komma i kontakt med lackerade komponenter. Bromsvätskan skadar lacken.
 Använd endast ren bromsvätska som förvarats i en tättslutande behållare.



(alla XC-F-modeller)

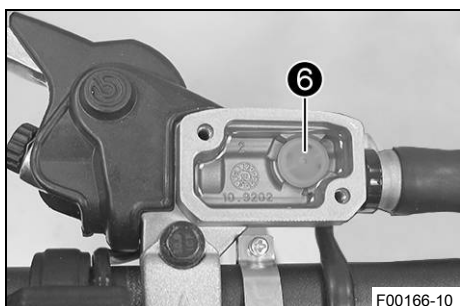
- Fyll på passande vätska i avluftningssprutan **4**.

Spruta (50329050000)

Bromsvätska DOT 4 / DOT 5.1 (☞ s 144)

- Ta bort skyddshättan på kopplingens slavcylinder och montera avluftningssprutan **4** med ett passande slangstycke på avluftningsskruven **5**.
- Lossa avluftningsskruven **5** på kopplingens slavcylinder endast så mycket att det går att fylla på.

i Info
 Utspilld bromsvätska eller vätska som runnit ut ska omedelbart tvättas bort med vatten.
 Låt inte bromsvätskan komma i kontakt med lackerade komponenter. Bromsvätskan skadar lacken.
 Använd endast ren bromsvätska som förvarats i en tättslutande behållare.



- Spruta in vätska i systemet tills den börjar rinna ut utan bubblor ur hålet **6** på huvudcylindern.
- Sug då och då upp vätska ur huvudcylinderns tank för att det inte ska rinna över.
- Dra åt avluftningsskruven, ta bort avluftningssprutan och slangen. Montera skyddshättan.
- Korrigera vätskenivån i hydraulkopplingen.

Specifikation

Vätskenivå under behållarens övre kant	4 mm
----------------------------------------	------

- Placera locket med membran i korrekt läge. Montera skruvarna och dra åt.

12.1 Kontrollera bromshandtagets spel

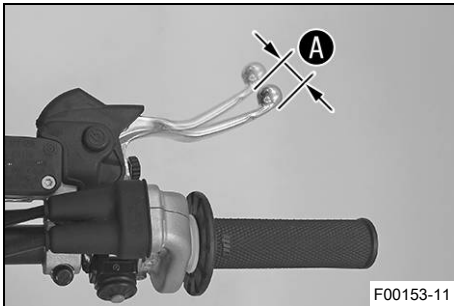


Varning

Risk för olyckor Bromssystemet slutar fungera vid överhettning.

När det inte finns något spel för bromshandtaget, skapas ett tryck i bromssystemet som verkar på fram-bromsen.

- Ställ in spelet för bromshandtaget enligt anvisningen.



- Tryck bromshandtaget framåt och kontrollera spelet **A**.

Bromshandtagets spel	≥ 3 mm
----------------------	--------

- » Om spelet inte överensstämmer med specifikationen:
 - Ställ in bromshandtagets utgångsläge. (📖 s 87)



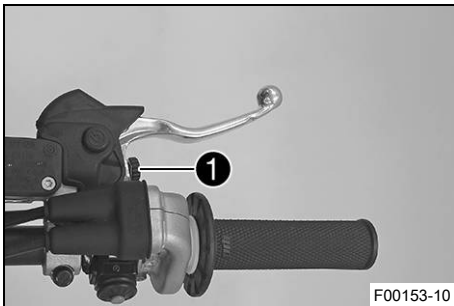
12.2 Ställa in bromshandtagets utgångsläge

Förarbete

- Kontrollera bromshandtagets spel. (📖 s 87)

Huvudarbete

- Anpassa bromshandtagets utgångsläge till handens storlek genom att vrida på justerskruven **1**.



Info

När justerskruven vrids medsols ökar avståndet mellan bromshandtaget och styret.

När justerskruven vrids motsols minskar avståndet mellan bromshandtaget och styret.

Inställningsområdet är begränsat.

Skruva bara justerskruven för hand, utan att använda våld.

Justeringen får inte utföras under körning.



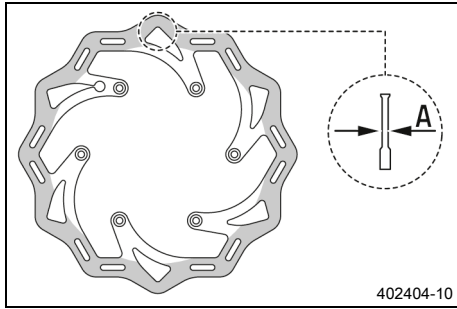
12.3 Kontrollera bromsskivorna



Varning

Risk för olyckor Slitna bromsskivor försämrar bromskraften.

- Säkerställ att slitna bromsskivor byts ut omedelbart. (Din auktoriserade KTM-verkstad hjälper gärna till.)



- Kontrollera måttet **A** för bromsskivans tjocklek (fram och bak) på flera ställen på bromsskivan.



Info

Genom slitage blir bromsskivan tunnare inom det område där bromsbeläggen ligger an.

Bromsskivor, slitagegräns

fram	2,5 mm
bak	3,5 mm

- » Om bromsskivan är tunnare än specifikationen:
 - Byt frambromsens bromsskiva. 🛠️
 - Byt bakbromsens bromsskiva. 🛠️
- Kontrollera bromsskivorna fram och bak avseende skador, sprickor och deformation.
 - » Om skador, sprickor eller deformation upptäcks:
 - Byt frambromsens bromsskiva. 🛠️
 - Byt bakbromsens bromsskiva. 🛠️

12.4 Kontrollera bromsvätskenivån i frambromsen



Varning

Risk för olyckor Bromssystemet slutar fungera vid otillräcklig bromsvätskenivå.

Om bromsvätskenivån sjunker under den angivna markeringen eller det angivna värdet, är antingen bromssystemet otätt eller bromsbeläggen nedslitna.

- Kontrollera bromssystemet och återuppta inte körningen förrän problemet har åtgärdats. (Din auktoriserade KTM-verkstad hjälper gärna till.)



Varning

Risk för olyckor För gammal bromsvätska försämrar bromskraften.

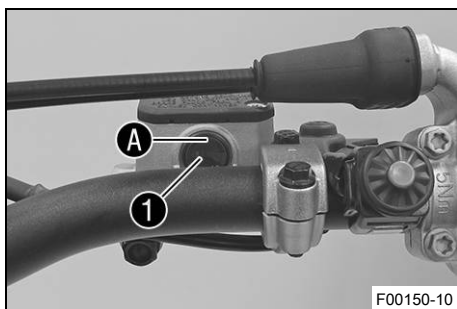
- Säkerställ att bromsvätskan i fram- och bakbromsen byts ut enligt serviceschemat. (Din auktoriserade KTM-verkstad hjälper gärna till.)

Förarbete

- Kontrollera frambromsens bromsbelägg. (📖 s 90)

Huvudarbete

- Placera bromsvätskebehållaren på styret i horisontellt läge.
- Kontrollera bromsvätskenivån i synglaset **1**.
 - » Om bromsvätskan har sjunkit under markeringen **A**:
 - Fyll på frambromsens bromsvätska. 🛠️ (📖 s 89)



12.5 Fylla på frambromsens bromsvätska ↩



Varning

Risk för olyckor Bromssystemet slutar fungera vid otillräcklig bromsvätskenivå.

Om bromsvätskenivån sjunker under den angivna markeringen eller det angivna värdet, är antingen bromssystemet otätt eller bromsbeläggen nedslitna.

- Kontrollera bromssystemet och återuppta inte körningen förrän problemet har åtgärdats. (Din auktoriserade KTM-verkstad hjälper gärna till.)



Varning

Hudirritationer Bromsvätska orsakar hudirritationer.

- Förvara bromsvätska oåtkomligt för barn.
- Använd lämpliga skyddskläder och skyddsglasögon.
- Låt inte bromsvätska hamna på huden, i ögonen eller på kläderna.
- Uppsök omedelbart läkare om bromsvätska har svalts.
- Vid hudkontakt spolås det drabbade stället med mycket vatten.
- Spola omedelbart ögonen grundligt med vatten och uppsök läkare om bromsvätska hamnat i ögonen.
- Byt om ifall du får bromsvätska på kläderna.



Varning

Risk för olyckor För gammal bromsvätska försämrar bromskraften.

- Säkerställ att bromsvätskan i fram- och bakbromsen byts ut enligt serviceschemat. (Din auktoriserade KTM-verkstad hjälper gärna till.)



Obs!

Risker för miljön Miljöfarliga ämnen orsakar miljöskador.

- Kassera oljor, fetter, filter, bränslen, rengöringsmedel, bromsvätska etc. i enlighet med gällande bestämmelser.



Info

Använd aldrig bromsvätska DOT 5! Denna är silikonoljebaserad och purpurfärgad. Tätningar och bromskablar är inte gjorda för bromsvätska av typ DOT 5.

Låt inte bromsvätskan komma i kontakt med lackerade komponenter. Bromsvätskan skadar lacken.

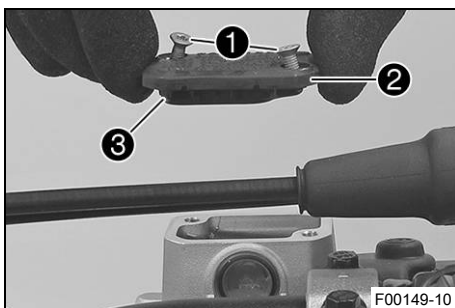
Använd endast ren bromsvätska som förvarats i en tättslutande behållare.

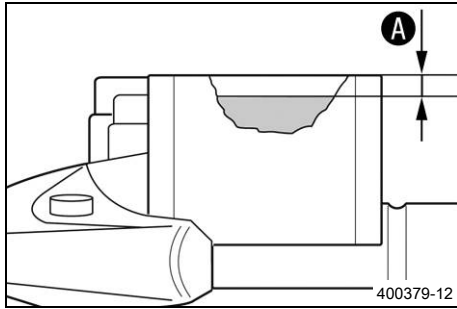
Förarbete

- Kontrollera frambromsens bromsbelägg. (📖 s 90)

Huvudarbete

- Placera bromsvätskebehållaren på styret i horisontellt läge.
- Ta bort skruvarna ①.
- Ta bort locket ② och membranet ③.



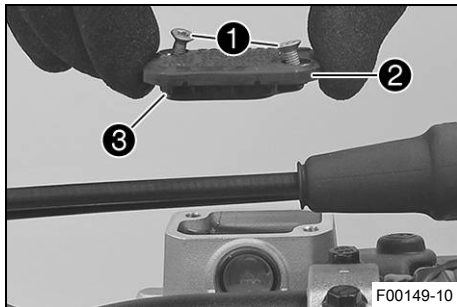


- Fyll på bromsvätska upp till måttet **A**.

Specifikation

Mått A (bromsvätskenivån under behållarens övre kant)	5 mm
--------------------------------------------------------------	------

Bromsvätska DOT 4 / DOT 5.1 (📖 s 144)



- Placera locket **2** med membranet **3** i rätt läge. Montera skruvarna **1** och dra åt dem.

i Info

Utspild bromsvätska eller vätska som runnit ut ska omedelbart tvättas bort med vatten.

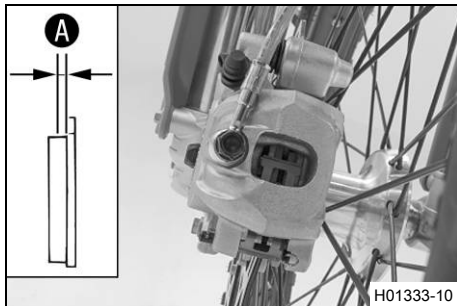
12.6 Kontrollera frambromsens bromsbelägg



Varning

Risk för olyckor Slitna bromsbelägg försämrar bromskraften.

- Säkerställ att slitna bromsbelägg byts ut omedelbart. (Din auktoriserade KTM-verkstad hjälper gärna till.)



- Kontrollera om bromsbeläggen fortfarande har minimitjocklek **A**.

Minsta tillåtna beläggjtjocklek A	≥ 1 mm
------------------------------------------	-------------

- » Om den minsta tillåtna beläggjtjockleken underskrids:
 - Byt frambromsens bromsbelägg. 🛠️ (📖 s 90)
- Kontrollera bromsbeläggen med avseende på skador och sprickor.
 - » Om skador eller sprickor föreligger:
 - Byt frambromsens bromsbelägg. 🛠️ (📖 s 90)

12.7 Byta frambromsens bromsbelägg 🛠️



Varning

Risk för olyckor Bromssystemet slutar fungera vid felaktig service.

- Säkerställ att servicearbeten och reparationer genomförs korrekt. (Din auktoriserade KTM-verkstad hjälper gärna till.)

**Varning****Hudirritationer** Bromsvätska orsakar hudirritationer.

- Förvara bromsvätska oåtkomligt för barn.
- Använd lämpliga skyddskläder och skyddsglasögon.
- Låt inte bromsvätska hamna på huden, i ögonen eller på kläderna.
- Uppsök omedelbart läkare om bromsvätska har svalts.
- Vid hudkontakt spolas det drabbade stället med mycket vatten.
- Spola omedelbart ögonen grundligt med vatten och uppsök läkare om bromsvätska hamnat i ögonen.
- Byt om ifall du får bromsvätska på kläderna.

**Varning****Risk för olyckor** För gammal bromsvätska försämrar bromskraften.

- Säkerställ att bromsvätskan i fram- och bakbromsen byts ut enligt serviceschemat. (Din auktoriserade KTM-verkstad hjälper gärna till.)

**Varning****Risk för olyckor** Olja eller fett på bromsskivorna försämrar bromskraften.

- Håll alltid bromsskivorna olje- och fettfria.
- Vid behov rengörs bromsskivorna med bromsrengöringsmedel.

**Obs!****Risker för miljön** Miljöfarliga ämnen orsakar miljöskador.

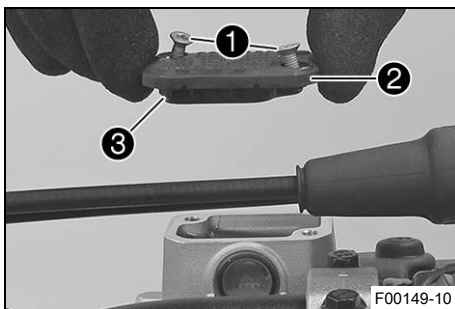
- Kassera oljor, fetter, filter, bränslen, rengöringsmedel, bromsvätska etc. i enlighet med gällande bestämmelser.

**Info**

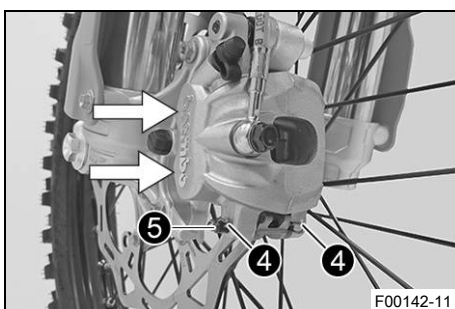
Använd aldrig bromsvätska DOT 5! Denna är silikonoljebaserad och purpurfärgad. Tätningar och bromskablar är inte gjorda för bromsvätska av typ DOT 5.

Låt inte bromsvätskan komma i kontakt med lackerade komponenter. Bromsvätskan skadar lacken.

Använd endast ren bromsvätska som förvarats i en tätslutande behållare.



- Placera bromsvätskebehållaren på styret i horisontellt läge.
- Ta bort skruvarna ①.
- Ta bort locket ② och membranet ③.

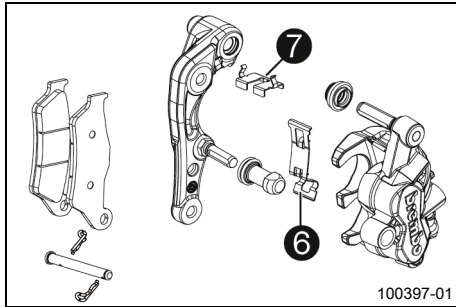


- Tryck bromsoket för hand mot bromsskivan för att trycka tillbaka bromskolvorna och säkerställa att ingen bromsvätska rinner ut ur bromsvätskebehållaren, sug upp vid behov.

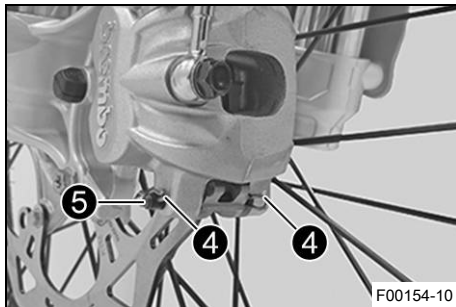
**Info**

Se till att bromsoket inte pressas mot ekrarna när bromskolvorna trycks tillbaka.

- Ta bort saxpinnarna ④, dra ut bulten ⑤ och ta bort bromsbeläggen.
- Rengör bromsok och bromsokshållare.



- Kontrollera att fjäderplåten **6** korrekt rätt i bromsoket och att glidplåten **7** sitter korrekt i bromsokshållaren.



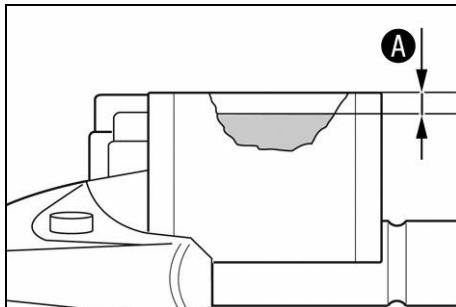
- Sätt i nya bromsbelägg, sätt i bulten **5** och montera saxpinnarna **4**.



Info

Bromsbeläggen måste alltid bytas satsvis.

- Dra i bromshandtaget flera gånger tills bromsbeläggen ligger an mot bromsskivan och du känner av en tydlig tryckpunkt.



- Fyll på bromsvätska upp till måttet **A**.

Specifikation

Mått A (bromsvätskenivån under behållarens övre kant)	5 mm
--------------------------------------------------------------	------

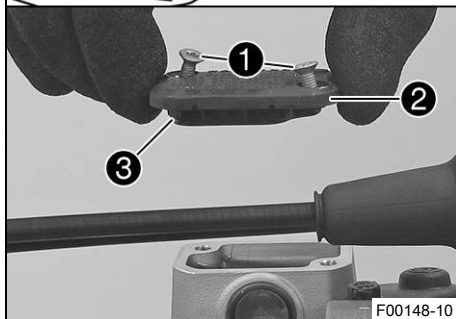
Bromsvätska DOT 4 / DOT 5.1 (📖 s 144)

- Positionera locket **2** med membranet **3** i korrekt läge.
- Montera skruvarna **1** och dra åt dem.



Info

Utspilld bromsvätska eller vätska som runnit ut ska omedelbart tvättas bort med vatten.



12.8 Kontrollera fotbromspedalens spel

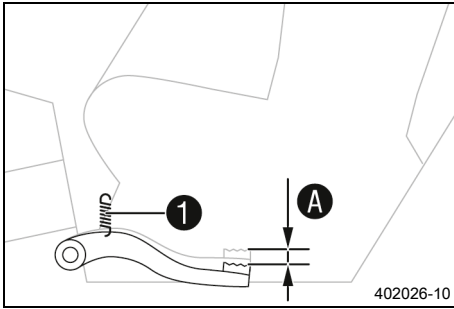


Varning

Risk för olyckor Bromssystemet slutar fungera vid överhettning.

När det inte finns något spel för fotbromspedalen, skapas ett tryck i bromssystemet som verkar på bakbromsen.

- Ställ in spelet för fotbromspedalen enligt anvisningen.



- Haka av fjädern ①.
- Manövrera fotbromspedalen fram och tillbaka mellan stoppläget och anliggnings mot fotbromsens cylinderkolv och kontrollera spelet A.

Specifikation

Fotbromspedalens spel	3 ... 5 mm
-----------------------	------------

- » Om spelet inte överensstämmer med specifikationen:
 - Ställ in fotbromspedalens utgångsläge. 🗑️ (s 93)
- Haka i fjädern ①.

12.9 Ställa in fotbromspedalens utgångsläge 🗑️

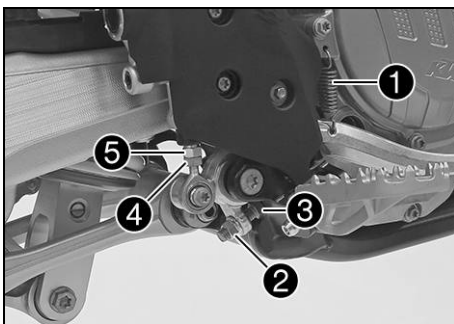


Varning

Risk för olyckor Bromssystemet slutar fungera vid överhettning.

När det inte finns något spel för fotbromspedalen, skapas ett tryck i bromssystemet som verkar på bakbromsen.

- Ställ in spelet för fotbromspedalen enligt anvisningen.



- Haka av fjädern ①.
- Lossa muttern ④ och vrid tillbaka den med tryckstängen ⑤ tills max. spel har uppnåtts.
- För att anpassa fotbromspedalen efter individuella önskemål, lossa muttern ② och skruva på skruven ③ till önskat läge.

Info

Inställningsområdet är begränsat.

- Vrid tryckstängen ⑤ tills önskat spel A har uppnåtts. Vid behov ska fotbromspedalens utgångsläge anpassas.

Specifikation

Fotbromspedalens spel	3 ... 5 mm
-----------------------	------------

- Håll emot skruven ③ och dra åt muttern ②.

Specifikation

Mutter fotbromspedalens anslag	M8	20 Nm
--------------------------------	----	-------

- Håll emot tryckstängen ⑤ och dra åt muttern ④.

Specifikation

Övriga muttrar chassi	M6	10 Nm
-----------------------	----	-------

- Haka i fjädern ①.

12.10 Kontrollera bromsvätskenivån i bakbromsen



Varning

Risk för olyckor Bromssystemet slutar fungera vid otillräcklig bromsvätskenivå.

Om bromsvätskenivån sjunker under den angivna markeringen eller det angivna värdet, är antingen bromssystemet otätt eller bromsbeläggen nedslitna.

- Kontrollera bromssystemet och återuppta inte körningen förrän problemet har åtgärdats. (Din auktoriserade KTM-verkstad hjälper gärna till.)



Varning

Risk för olyckor För gammal bromsvätska försämrar bromskraften.

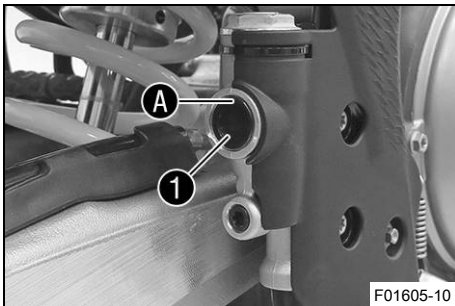
- Säkerställ att bromsvätskan i fram- och bakbromsen byts ut enligt serviceschemat. (Din auktoriserade KTM-verkstad hjälper gärna till.)

Förarbete

- Kontrollera bakbromsens bromsbelägg. (📖 s 95)

Huvudarbete

- Ställ upp fordonet lodrätt.
- Kontrollera bromsvätskenivån i synglaset ❶.
 - » Om bromsvätskan har sjunkit under markeringen A:
 - Fyll på bromsvätska för bakbromsen. 🛠️ (📖 s 94)



12.11 Fylla på bromsvätska för bakbromsen 🛠️



Varning

Risk för olyckor Bromssystemet slutar fungera vid otillräcklig bromsvätskenivå.

Om bromsvätskenivån sjunker under den angivna markeringen eller det angivna värdet, är antingen bromssystemet otätt eller bromsbeläggen nedslitna.

- Kontrollera bromssystemet och återuppta inte körningen förrän problemet har åtgärdats. (Din auktoriserade KTM-verkstad hjälper gärna till.)



Varning

Hudirritationer Bromsvätska orsakar hudirritationer.

- Förvara bromsvätska oåtkomligt för barn.
- Använd lämpliga skyddskläder och skyddsglasögon.
- Låt inte bromsvätska hamna på huden, i ögonen eller på kläderna.
- Uppsök omedelbart läkare om bromsvätska har svalts.
- Vid hudkontakt spolras det drabbade stället med mycket vatten.
- Spola omedelbart ögonen grundligt med vatten och uppsök läkare om bromsvätska hamnat i ögonen.
- Byt om ifall du får bromsvätska på kläderna.

**Varning**

Risk för olyckor För gammal bromsvätska försämrar bromskraften.

- Säkerställ att bromsvätskan i fram- och bakbromsen byts ut enligt serviceschemat. (Din auktoriserade KTM-verkstad hjälper gärna till.)

**Obs!**

Risker för miljön Miljöfarliga ämnen orsakar miljöskador.

- Kassera oljor, fetter, filter, bränslen, rengöringsmedel, bromsvätska etc. i enlighet med gällande bestämmelser.

**Info**

Använd aldrig bromsvätska DOT 5! Denna är silikonoljebaserad och purpurfärgad. Tätningar och bromskablar är inte gjorda för bromsvätska av typ DOT 5.

Låt inte bromsvätskan komma i kontakt med lackerade komponenter. Bromsvätskan skadar lacken. Använd endast ren bromsvätska som förvarats i en tätslutande behållare.

Förarbete

- Kontrollera bakbromsens bromsbelägg. (📖 s 95)

Huvudarbete

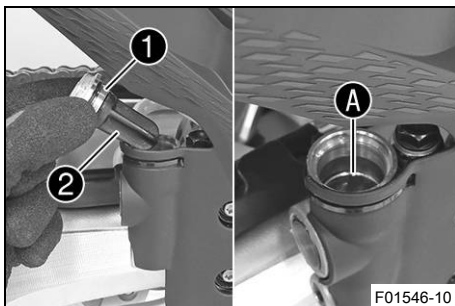
- Ställ upp fordonet lodrätt.
- Ta bort skruvlocket ① med membran ② och o-ring.
- Fyll på bromsvätska upp till märket A.

Bromsvätska DOT 4 / DOT 5.1 (📖 s 144)

- Sätt dit skruvlocket med membran och o-ring och dra åt det.

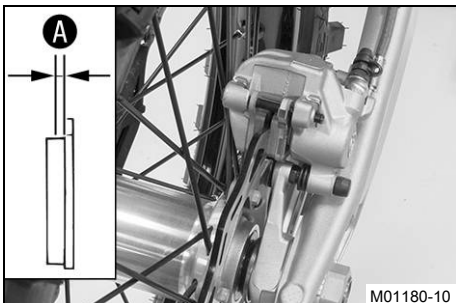
**Info**

Spild bromsvätska eller vätska som runnit ut ska tvättas bort omedelbart med vatten.

**12.12 Kontrollera bakbromsens bromsbelägg****Varning**

Risk för olyckor Slitna bromsbelägg försämrar bromskraften.

- Säkerställ att slitna bromsbelägg byts ut omedelbart. (Din auktoriserade KTM-verkstad hjälper gärna till.)



- Kontrollera om bromsbeläggen fortfarande har minimitjocklek A.

Minsta tillåtna beläggjtjocklek A	$\geq 1 \text{ mm}$
-----------------------------------	---------------------

- » Om den minsta tillåtna beläggjtjockleken underskrids:
 - Byt bakbromsens bromsbelägg. (📖 s 96)
- Kontrollera bromsbeläggen med avseende på skador och sprickor.
 - » Om skador eller sprickor föreligger:
 - Byt bakbromsens bromsbelägg. (📖 s 96)

12.13 Byta bakbromsens bromsbelägg ↻



Varning

Risk för olyckor Bromssystemet slutar fungera vid felaktig service.

- Säkerställ att servicearbeten och reparationer genomförs korrekt. (Din auktoriserade KTM-verkstad hjälper gärna till.)



Varning

Hudirritationer Bromsvätska orsakar hudirritationer.

- Förvara bromsvätska oåtkomligt för barn.
- Använd lämpliga skyddskläder och skyddsglasögon.
- Låt inte bromsvätska hamna på huden, i ögonen eller på kläderna.
- Uppsök omedelbart läkare om bromsvätska har svalts.
- Vid hudkontakt spolås det drabbade stället med mycket vatten.
- Spola omedelbart ögonen grundligt med vatten och uppsök läkare om bromsvätska hamnat i ögonen.
- Byt om ifall du får bromsvätska på kläderna.



Varning

Risk för olyckor För gammal bromsvätska försämrar bromskraften.

- Säkerställ att bromsvätskan i fram- och bakbromsen byts ut enligt serviceschemat. (Din auktoriserade KTM-verkstad hjälper gärna till.)



Varning

Risk för olyckor Olja eller fett på bromsskivorna försämrar bromskraften.

- Håll alltid bromsskivorna olje- och fettfria.
- Vid behov rengörs bromsskivorna med bromsrengöringsmedel.



Obs!

Risker för miljön Miljöfarliga ämnen orsakar miljöskador.

- Kassera oljor, fetter, filter, bränslen, rengöringsmedel, bromsvätska etc. i enlighet med gällande bestämmelser.

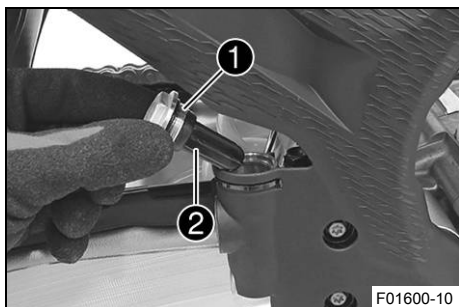


Info

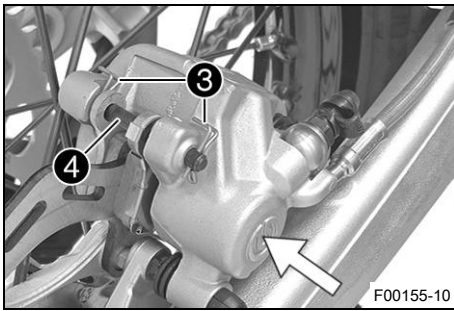
Använd aldrig bromsvätska DOT 5! Denna är silikonoljebaserad och purpurfärgad. Tätningar och bromskablar är inte gjorda för bromsvätska av typ DOT 5.

Låt inte bromsvätskan komma i kontakt med lackerade komponenter. Bromsvätskan skadar lacken.

Använd endast ren bromsvätska som förvarats i en tättslutande behållare.



- Ställ upp fordonet lodrätt.
- Ta bort skruvlocket ① med membran ② och O-ring.



F00155-10

- Tryck bromsoket för hand mot bromsskivan för att trycka tillbaka bromskolven och säkerställa att ingen bromsvätska rinner ut ur bromsvätskebehållaren, sug upp vid behov.

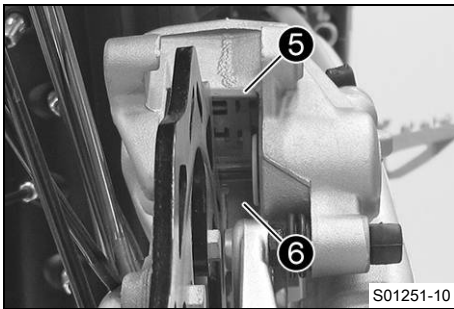
i Info

Se till att bromsoket inte pressas mot ekrarna när bromskolven trycks tillbaka.

- Ta bort saxpinnarna ③, dra ut bulten ④ och ta bort bromsbeläggen.
- Rengör bromsok och bromsokshållare.
- Kontrollera att fjäderplåten ⑤ korrekt rätt i bromsoket och att glidplåten ⑥ sitter korrekt i bromsokshållaren.

i Info

Pilen på fjäderplåten pekar i bromsskivans rotationsriktning.

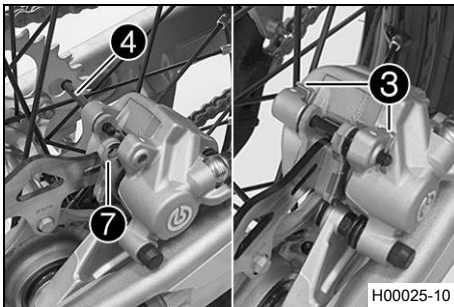


S01251-10

- Sätt i nya bromsbelägg, sätt i bulten ④ och montera saxpinnarna ③.

i Info

Bromsbeläggen måste alltid bytas satsvis. Se till att urkopplingsplåten ⑦ har monterats på bromsbelägget på kolvsidan.



H00025-10

- Trampa ner fotbromspedalen flera gånger tills bromsbeläggen ligger an mot bromsskivan och du känner av en tydlig tryckpunkt.

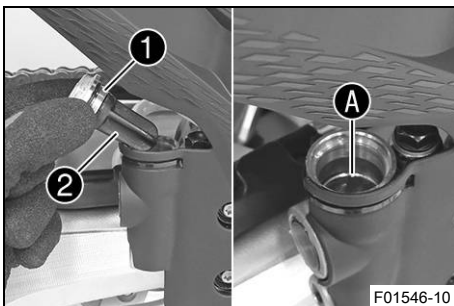
- Fyll på bromsvätska upp till markeringen A.

Bromsvätska DOT 4 / DOT 5.1 (📖 s 144)

- Montera skruvlocket ① med membran ② och O-ring och dra åt det.

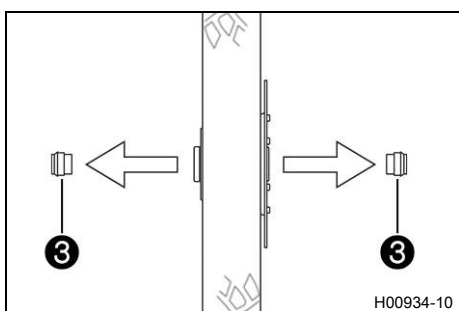
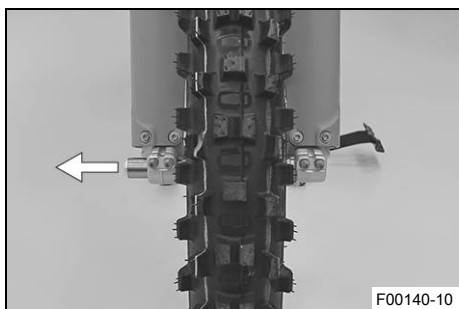
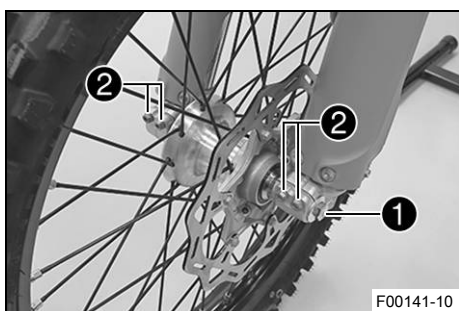
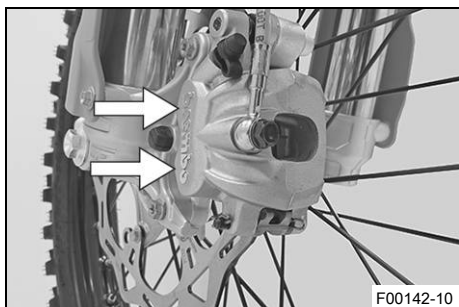
i Info

Utspild bromsvätska eller vätska som runnit ut ska omedelbart tvättas bort med vatten.



F01546-10

13.1 Demontera framhjulet ↩



Förarbete

- Lyft upp motorcykeln med mc-lyft. (📖 s 49)

Huvudarbete

- Tryck bromsoket för hand mot bromsskivan så att bromskolvorna trycks tillbaka.



Info

Se till att bromsoket inte pressas mot ekrarna när bromskolvorna trycks tillbaka.

- Lossa skruven ① några varv.
- Lossa skruvarna ②.
- Tryck på skruven ① för att skjuta ut hjulaxeln ur axelklämmen.
- Ta bort skruven ①.



Varning

Risk för olyckor Skadade bromsskivor försämrar bromskraften.

- Lägg alltid ned hjulet så att bromsskivan inte skadas.

- Håll fast framhjulet och ta bort hjulaxeln. Ta ut framhjulet ur gaffeln.

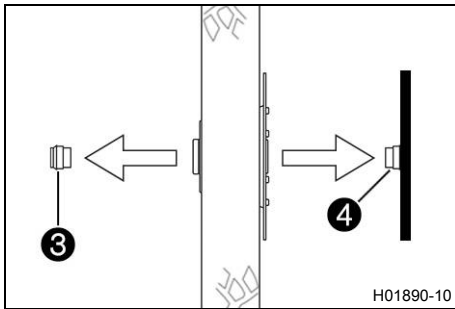


Info

Manövrera inte bromshandtaget när framhjulet är demonterat.

(SX-F EU/US, XC-F US)

- Ta bort distanshylsorna ③.



(XC-F US KAILUB RUSSELL)

- Ta bort distanshylsan **3** och bromsskiveskyddet **4**.

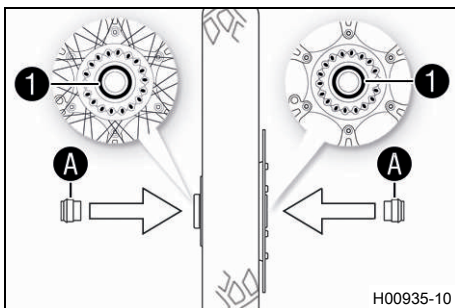
13.2 Montera framhjulet ↩



Varning

Risk för olyckor Olja eller fett på bromsskivorna försämrar bromskraften.

- Håll alltid bromsskivorna olje- och fettfria.
- Vid behov rengörs bromsskivorna med bromsrengöringsmedel.



(SX-F EU/US, XC-F US)

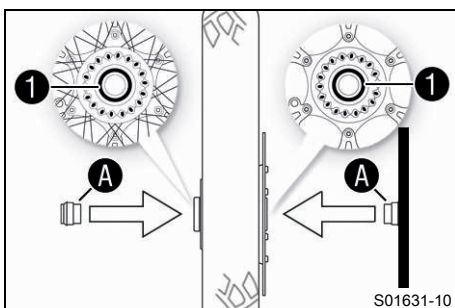
- Kontrollera om hjullagret är skadat eller slitet.
 - » Om hjullagret är skadat eller slitet:
 - Byt hjullagret fram. ↩
- Rengör och fetta in de radiella axeltättningsringarna **1** och distanshylsornas löpytor **A**.

Långtidsfett (📖 s 146)

- Sätt in distanshylsorna.
- Gör rent hjulaxeln och smörj in den något.

Långtidsfett (📖 s 146)

- Sätt framhjulet på plats och stick in hjulaxeln.
 - ✓ Bromsbeläggen är rätt positionerade.



(XC-F US KAILUB RUSSELL)

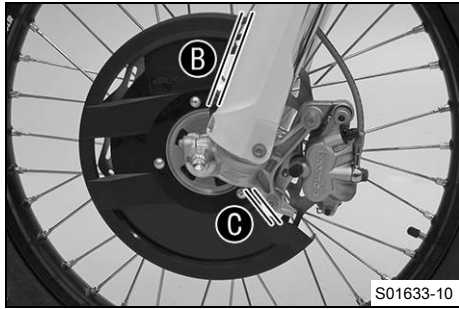
- Kontrollera om hjullagret är skadat eller slitet.
 - » Om hjullagret är skadat eller slitet:
 - Byt hjullagret fram. ↩
- Rengör och fetta in de radiella axeltättningsringarna **1** och distanshylsornas löpytor **A**.

Långtidsfett (📖 s 146)

- Sätt in distanshylsan och bromsskiveskyddet.
- Gör rent hjulaxeln och smörj in den något.

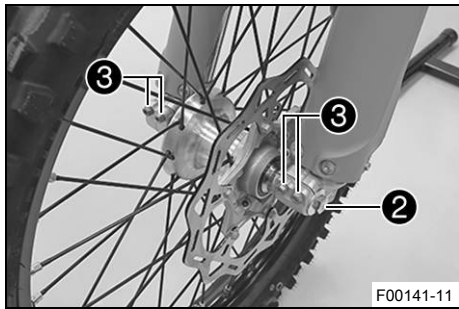
Långtidsfett (📖 s 146)

- Sätt framhjulet på plats och stick in hjulaxeln.
 - ✓ Bromsbeläggen är rätt positionerade.



S01633-10

- Rikta in bromsskiveskyddet så att avståndet **B** och **C** är lika stora.



F00141-11

- Montera skruven **2** och dra åt.

Specifikation

Skruv hjulaxel fram	M20x1,5	35 Nm
---------------------	---------	-------

- Dra i bromshandtaget flera gånger tills bromsbeläggen ligger an mot bromsskivan.
- Ta bort motorcykeln från mc-lyften. (📖 s 49)
- Dra i frambromsen och komprimera gaffeln ordentligt några gånger.
- ✓ Gaffelbenen justeras.
- Dra åt skruvarna **3**.

Specifikation

Skruv axelklämma	M8	15 Nm
------------------	----	-------

13.3 Demontera bakhjulet ↴

Förarbete

- Lyft upp motorcykeln med mc-lyft. (📖 s 49)

Huvudarbete

- Tryck bromsoket för hand mot bromsskivan så att bromskolven trycks tillbaka.



Info

Se till att bromsoket inte pressas mot ekrarna när bromskolven trycks tillbaka.

- Ta bort muttern **1**.
- Ta av kedjespännaren **2**. Dra endast ut hjulaxeln **3** tills bakhjulet kan skjutas framåt.
- Skjut bakhjulet framåt så långt som möjligt. Ta bort kedjan från bakdrevet.



Info

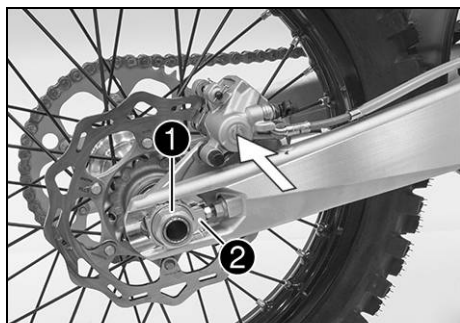
Täck över komponenterna så att de inte skadas.



Varning

Risk för olyckor Skadade bromsskivor försämrar bromskraften.

- Lägg alltid ned hjulet så att bromsskivan inte skadas.



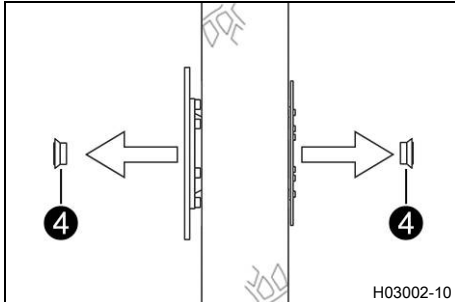
V00296-10

- Håll fast bakhjulet och ta bort hjulaxeln. Ta ut bakhjulet ur svingen.



Info

Trampa inte på fotbromspedalen när bakhjulet är demonterat.



- Ta bort distanshylsorna ④.

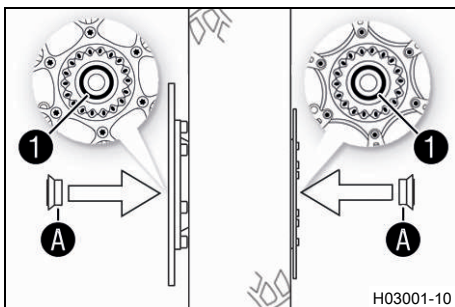
13.4 Montera bakhjulet ↩



Varning

Risk för olyckor Olja eller fett på bromsskivorna försämrar bromskraften.

- Håll alltid bromsskivorna olje- och fettfria.
- Vid behov rengörs bromsskivorna med bromsrengöringsmedel.



Huvudarbete

- Kontrollera om hjullagret är skadat eller slitet.
 - » Om hjullagret är skadat eller slitet:
 - Byt bakhjulslager. ↩
- Rengör och fetta in de radiella axeltätningarna ① och distanshylsornas löpytor A.

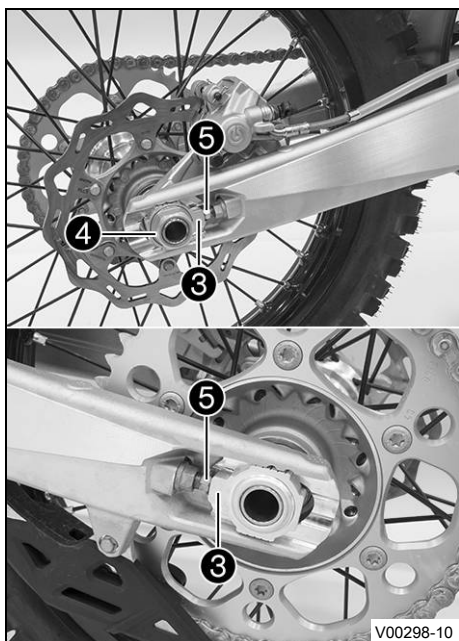
Långtidsfett (📖 s 146)

- Sätt i distanshylsorna.
- Gör rent hjulaxeln och smörj in den något.

Långtidsfett (📖 s 146)

- Sätt bakhjulet på plats och stick in hjulaxeln ②.
 - ✓ Bromsbeläggen är rätt positionerade.
- Lägg på kedjan.





- Positionera kedjespännaren ③. Sätt dit muttern ④ utan att dra åt den.
- Se till att kedjespännarna ③ ligger an mot justerskruvarna ⑤.
- Kontrollera kedjespänningen. (📖 s 78)
- Dra åt muttern ④.

Specifikation

Mutter hjulaxel bak	M25x1,5	80 Nm
---------------------	---------	-------

i Info

Tack vare kedjespännarnas stora inställningsområde (32 mm) kan olika sekundära utväxlingsförhållanden köras med samma kedjelängd.

Kedjespännarna ③ kan vridas 180°.

- Trampa ner fotbromspedalen flera gånger tills bromsbeläggan ligger an mot bromsskivan och du känner av en tydlig tryckpunkt.

Efterarbete

- Ta bort motorcykeln från mc-lyften. (📖 s 49)

13.5 Kontrollera däckens skick

i Info

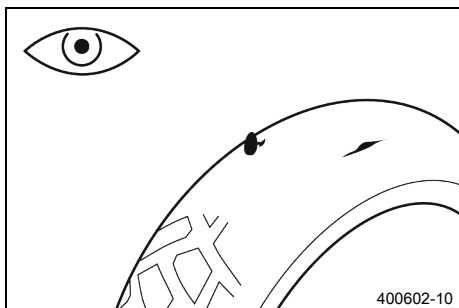
Montera endast däck som godkänts och/eller rekommenderats av KTM.

Andra däck kan påverka köregenskaperna negativt.

Däckens typ, skick och tryck påverkar motorcykelns köregenskaper.

Fram- och bakhjul ska alltid ha däck med likartat profilmönster.

Slitna däck påverkar köregenskaperna negativt, i synnerhet på våt körbana.

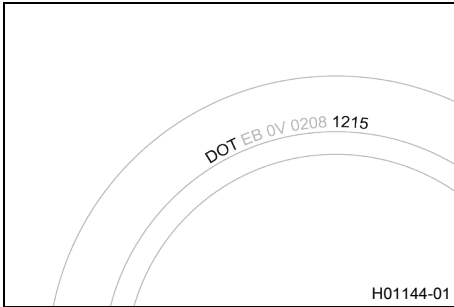


Förarbete

- Lyft upp motorcykeln med mc-lyft. (📖 s 49)

Huvudarbete

- Kontrollera fram- och bakhjulets däck med avseende på snittskador, föremål som fastnat eller andra skador.
 - » Om däcket har snittskador, om föremål fastnat eller om det har andra skador:
 - Byt däck. 🛠️



- Kontrollera däckens ålder.



Info

Däckens tillverkningsdatum anges för det mesta på däcken med hjälp av de fyra siffrorna i DOT beteckningen. De två första siffrorna anger tillverkningsveckan och de två sista tillverkningsåret. KTM rekommenderar ett däckbyte senast efter 5 år, oberoende av däckens slitage.

- » Om däcket är äldre än 5 år:
 - Byt däck. 🛠️

Efterarbete

- Ta bort motorcykeln från mc-lyften. (📖 s 49)

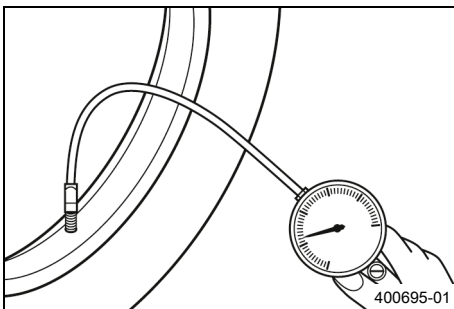


13.6 Kontrollera däcktrycket



Info

För lågt däcktryck ökar däckets slitage och leder till att däcket överhettas. Korrekt däcktryck säkerställer bästa möjliga körkomfort och ökar däckets livslängd.



- Ta bort skyddshättan.
- Kontrollera däcktrycket när däcken är kalla.

Däcktryck terräng	
fram	1,0 bar
bak	1,0 bar

- » Om däcktrycket inte överensstämmer med specifikationen:
 - Korrigera däcktrycket.
- Sätt tillbaka skyddshättan.



13.7 Kontrollera ekrarnas spänning

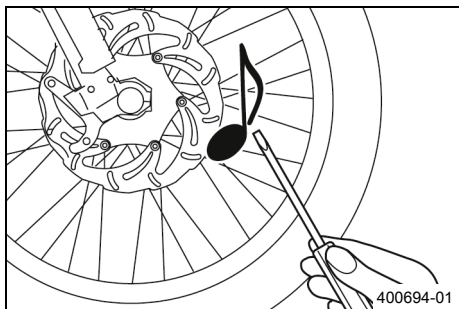


Varning

Risk för olyckor Felaktigt spända ekrar påverkar köregenskaperna och leder till följdskador.

Om ekrarna är för hårt spända, spricker de genom överbelastningen. Om ekrarna är för löst spända uppstår ett sido- eller höjds slag i hjulet. Som resultat släpper ytterligare ekrar.

- Kontrollera ekerspänningen regelbundet, framför allt på ett nytt fordon. (Din auktoriserade KTM-verkstad hjälper gärna till.)



- Slå kort på varje eker med bladet på en skruvmejsel.

i Info

Ljudfrekvensen är beroende av ekerns längd och diameter.

Olika ljudfrekvenser från ekrar med samma längd och diameter tyder på att de är olika spända.

Ett ljust ljud ska höras.

- » Om ekrarna är olika spända:
 - Korrigera ekrarnas spänning. 🛠️
- Kontrollera ekrarnas åtdragningsmoment.

Specifikation

Ekernippel framhjul	M4,5	6 Nm
Ekernippel bakhjul	M4,5	6 Nm

Momentnyckelsats (58429094000)

14.1 Demontera 12 V-batteri ↗



Se upp

Risk för brännskador Spänningsregulatorn blir mycket varm under drift.

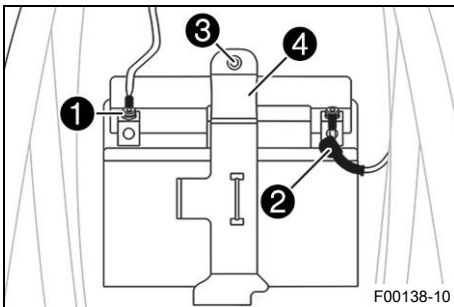
- Låt spänningsregulatorn svalna innan arbetet påbörjas.



Obs!

Risker för miljön 12 V-batterier innehåller miljöfarliga ämnen.

- 12 V-batterier får inte kasseras bland hushållssopor.
- Lämna in 12 V-batterierna till en återvinningscentral.



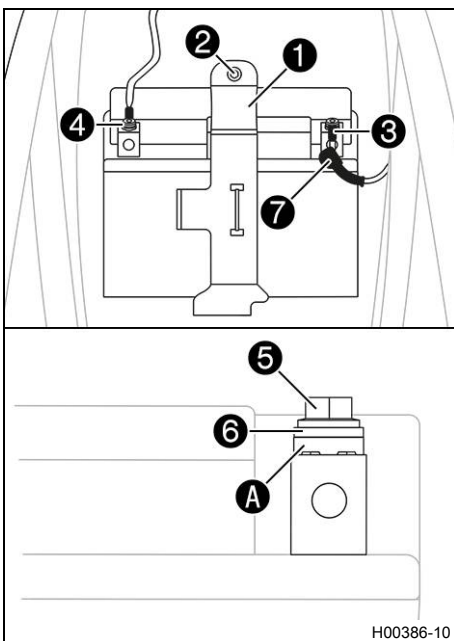
Förarbete

- Ta bort sadeln. (☞ s 65)

Huvudarbete

- Häng spänningsregulatorn åt sidan.
- Lossa minuskabeln ① från 12 V-batteriet.
- Dra tillbaka pluspolens lock ② och lossa 12 V-batteriets pluskabel.
- Ta bort skruven ③.
- Dra fästbygeln ④ framåt och ta ut 12 V-batteriet genom att dra det uppåt.

14.2 Montera 12 V-batteri ↗



Huvudarbete

- Sätt in 12 V-batteriet i batterifacket med polerna framåt och fixera med fästbygeln ①.

12 V-batteri (HJTZ5S-FP-C) (☞ s 137)

- Sätt dit och dra åt skruven ②.

Specifikation

Övriga skruvar chassi	M6	10 Nm
-----------------------	----	-------

- Anslut pluskabeln ③ till 12 V-batteriet.

Specifikation

Skruv batteripol	M5	2,5 Nm
------------------	----	--------

- Anslut minuskabeln ④ till 12 V-batteriet.

Specifikation

Skruv batteripol	M5	2,5 Nm
------------------	----	--------

Kontaktbrickorna ① måste monteras under skruvarna ⑤ och kabelskorna ⑥ med klorna mot batteripolen.

- Skjut för pluspolens lock ⑦ över pluspolen.
- Placera spänningsregulatorn i rätt läge.

Efterarbete

- Montera sadeln. (☞ s 66)

14.3 Ladda 12 V-batteriet ↩

**Varning**

Risk för personskador 12 V-batterier innehåller skadliga ämnen.

- Förvara 12 V-batterier oåtkomligt för barn.
- Se till att det inte uppstår gnistor eller finns en öppen låga i närheten av 12 V-batterier.
- Ladda endast 12 V-batterierna i väl ventilerade lokaler.
- Håll ett minimiavstånd till brandfarliga ämnen när du laddar 12 V-batterier.

Minimiavstånd	1 m
---------------	-----
- Ladda inte upp djupurladdade 12 V-batterier när minimispänningen redan har underskridits.

Minimispänning innan laddningen påbörjas	9 V
------------------------------------------	-----
- Avfallshantera 12 V-batterier vars minimispänning har underskridits på ett korrekt sätt.

**Obs!**

Risker för miljön 12 V-batterier innehåller miljöfarliga ämnen.

- 12 V-batterier får inte kasseras bland hushållssopor.
- Lämna in 12 V-batterierna till en återvinningscentral.

**Info**

Batteriets laddningsnivå sjunker även när 12 V-batteriet inte belastas.

Laddningsnivå och laddningssätt är mycket viktiga för 12 V-batteriets livslängd.

Snabb uppladdning med hög laddningsström minskar livslängden.

Om laddströmmen, laddspänningen eller laddtiden överskrider, förstörs 12 V-batteriet.

Om 12 V-batteriet laddats ur på grund av upprepade startförsök ska 12 V-batteriet laddas upp direkt.

Om 12 V-batteriet står urladdat under en längre tid utsätts det för en djupurladdning och dess kapacitet förloras. 12 V-batteriet förstörs.

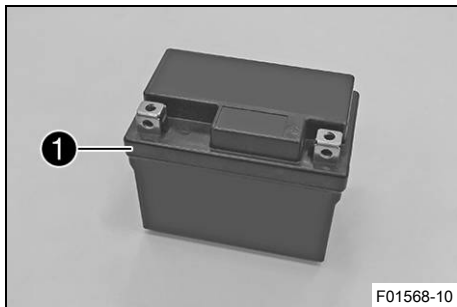
12 V-batteriet är underhållsfritt.

Förarbete

- Ta bort sadeln. (📖 s 65)
- Demontera 12 V-batteriet. ↩ (📖 s 105)

Huvudarbete

- Kontrollera batterispänningen.
 - » Batterispänning: < 9 V
 - Ladda inte 12 V-batteriet.
 - Byt ut 12 V-batteriet och återvinn det gamla 12 V-batteriet på ett korrekt sätt.
 - » Om specifikationen motsvaras:
 - Batterispänning: ≥ 9 V
 - Anslut laddaren till 12 V-batteriet. Slå på laddaren.



Specifikation

Laddningsström, laddningsspänning och laddningstid får inte överskridas.	
Max. laddningsspänning	14,4 V
Max. laddström	3,0 A
Max. laddningstid	24 h
Ladda upp 12 V-batteriet med jämna mellanrum om motorcykeln inte körs.	6 månader
Batteriladdare (EU) (79629974000)	

Alternativ 1

Batteriladdare (US) (79629974500)

Dessa laddare testas om 12 V-batteriet innehåller spänning. Dessutom kan 12 V-batteriet inte överladdas med dessa laddare. Vid lägre temperaturer kan laddningstiden vara längre.

Dessa laddare är lämpliga endast för litium-järnfosfatbatterier. Följ instruktionerna i den bifogade **KTM PowerParts**-anvisningen.



Info

Ta aldrig bort locket ①.

- Stäng av laddaren efter laddningen och koppla bort den från 12 V-batteriet.

Efterarbete

- Montera 12 V-batteriet. 📖 (s 105)
- Montera sadeln. 📖 (s 66)



14.4 Byta huvudsäkring



Varning

Brandrisk Felaktiga säkringar överbelastar elsystemet.

- Använd endast säkringar med föreskrivet amperevärde.
- Förbikoppla och reparera aldrig säkringar.



Info

Alla strömförbrukare i fordonet är säkrade via huvudsäkringen. Den sitter i startreläets hus under sadeln.

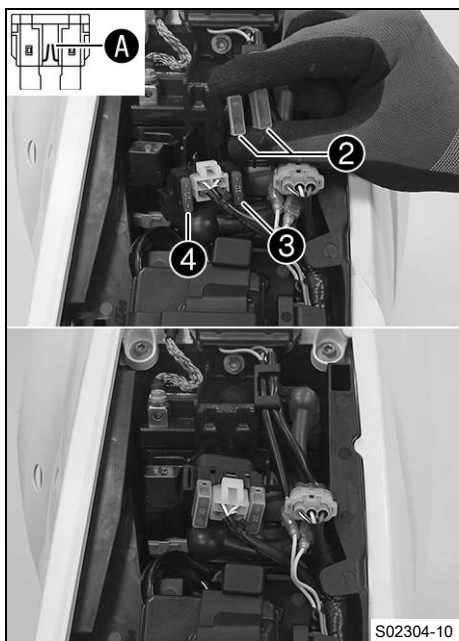
Förarbete

- Ta bort sadeln. 📖 (s 65)



Huvudarbete

- Dra bort startreläet **1** från hållaren.



- Ta bort skyddshättorna **2**.
- Ta bort den defekta huvudsäkring **3**.

i Info

En defekt säkring har en bruten smälttråd **A**.
Inne i startreläet finns en reservsäkring **4**.

- Sätt i en ny huvudsäkring.

Säkring (58011109110) (📖 s 137)

- Kontrollera elsystemets funktion.

i Tips

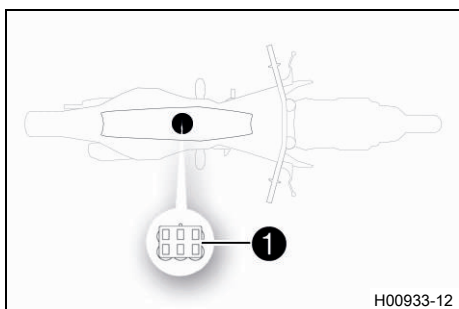
Sätt i en ny reservsäkring så att den finns till hands vid behov.

- Sätt på skyddshättorna.
- Sätt dit startreläet på hållaren och dra kabeln.

Efterarbete

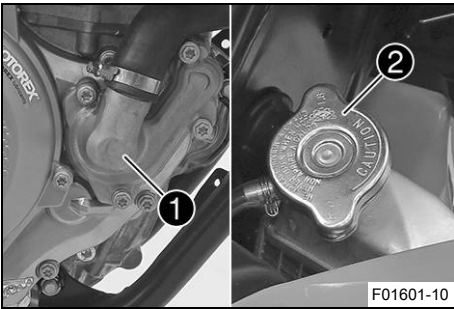
- Montera sadeln. (📖 s 66)

14.5 Diagnoskontakt



Diagnoskontakten **1** sitter under sadeln.

15.1 Kylsystem



Vattenpumpen ① i motorn sörjer för en tvångscirkulation av kylvätskan.
Vid uppvärmning stiger trycket i kylsystemet. Detta tryck regleras av en ventil i kylarlocket ②. Den angivna kylvätsketemperaturen kan därför tillåtas utan att funktionsstörningar uppstår.

120 °C

Kylningen fås av fartvinden.
Lägre körhastighet ger lägre kyleffekt. Smutsiga kylarlameller minskar också kyleffekten.

15.2 Kontrollera frostskyddet och kylvätskenivån



Varning

Risk för skållskador När motorcykeln körs blir kylvätskan mycket varm och dessutom trycksatt.

- Öppna inte kylaren, kylarslangarna eller andra komponenter i kylsystemet om motorn eller kylsystemet är driftvarma.
- Låt kylsystemet och motorn svalna innan du öppnar kylaren, kylarslangarna eller andra komponenter i kylsystemet.
- Vid skållskada ska den drabbade kroppsdelens omedelbart nedsänkas i ljummet vatten.



Varning

Risk för förgiftning Kylvätskan är giftig och hälsovadlig.

- Förvara kylvätska oåtkomligt för barn.
- Låt inte kylvätska hamna på huden, i ögonen eller på kläderna.
- Uppsök omedelbart läkare om kylvätska har svalts.
- Vid hudkontakt spolas det drabbade stället omedelbart av med mycket vatten.
- Spola ögonen grundligt med vatten och uppsök omedelbart läkare om kylvätska har hamnat i ögonen.
- Byt om ifall du får kylvätska på kläderna.

Krav

Motorn är kall.

- Ställ motorcykeln på en vågrät yta.
- Ta bort kylarlocket.
- Kontrollera kylvätskans frostskydd.

-25 ... -45 °C

» Om kylvätskans frostskydd inte överensstämmer med specifikationen:

- Korrigera kylvätskans frostskydd.

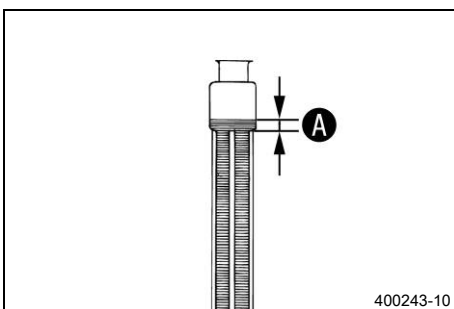
- Kontrollera kylvätskenivån i kylaren.

Kylvätskans nivå ① över kylarens lameller 10 mm

» Om kylvätskenivån inte överensstämmer med specifikationen:

- Korrigera kylvätskenivån.

Kylvätska (📖 s 144)



400243-10

- Montera kylarlocket.

15.3 Kontrollera kylvätskenivån



Varning

Risk för skållskador När motorcykeln körs blir kylvätskan mycket varm och dessutom trycksatt.

- Öppna inte kylaren, kylarslangarna eller andra komponenter i kylsystemet om motorn eller kylsystemet är driftvarma.
- Låt kylsystemet och motorn svalna innan du öppnar kylaren, kylarslangarna eller andra komponenter i kylsystemet.
- Vid skållskada ska den drabbade kroppsdelen omedelbart nedsänkas i ljummet vatten.



Varning

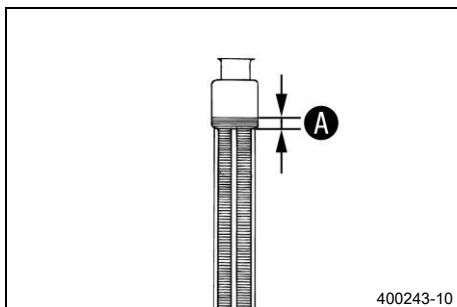
Risk för förgiftning Kylvätskan är giftig och hälsovådlig.

- Förvara kylvätska oåtkomligt för barn.
- Låt inte kylvätska hamna på huden, i ögonen eller på kläderna.
- Uppsök omedelbart läkare om kylvätska har svalts.
- Vid hudkontakt spolas det drabbade stället omedelbart av med mycket vatten.
- Spola ögonen grundligt med vatten och uppsök omedelbart läkare om kylvätska har hamnat i ögonen.
- Byt om ifall du får kylvätska på kläderna.

Krav

Motorn är kall.

- Ställ motorcykeln på en vågrät yta.
- Ta bort kylarlocket.
- Kontrollera kylvätskenivån i kylaren.



Kylvätskans nivå A över kylarens lameller	10 mm
--------------------------------------------------	-------

» Om kylvätskenivån inte överensstämmer med specifikationen:

- Korrigera kylvätskenivån.

Kylvätska (📖 s 144)

- Montera kylarlocket.

15.4 Tappa av kylvätska ↴



Varning

Risk för skållskador När motorcykeln körs blir kylvätskan mycket varm och dessutom trycksatt.

- Öppna inte kylaren, kylarslangarna eller andra komponenter i kylsystemet om motorn eller kylsystemet är driftvarma.
- Låt kylsystemet och motorn svalna innan du öppnar kylaren, kylarslangarna eller andra komponenter i kylsystemet.
- Vid skållskada ska den drabbade kroppsdelen omedelbart nedsänkas i ljummet vatten.



Varning

Risk för förgiftning Kylvätskan är giftig och hälsovadlig.

- Förvara kylvätska oåtkomligt för barn.
- Låt inte kylvätska hamna på huden, i ögonen eller på kläderna.
- Uppsök omedelbart läkare om kylvätska har svalts.
- Vid hudkontakt spolås det drabbade stället omedelbart av med mycket vatten.
- Spola ögonen grundligt med vatten och uppsök omedelbart läkare om kylvätska har hamnat i ögonen.
- Byt om ifall du får kylvätska på kläderna.

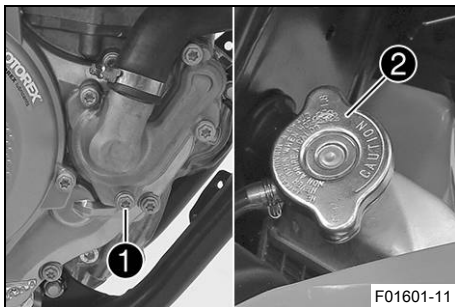
Krav

Motorn är kall.

- Ställ upp motorcykeln lodrätt.
- Ställ en lämplig behållare under vattenpumpens lock.
- Ta bort skruven ①. Ta bort kylarlocket ②.
- Låt kylvätskan rinna ut helt.
- Sätt i skruven ① och en ny tätningring och dra åt den.

Specifikation

Skruv vattenpumplock	M6	10 Nm
----------------------	----	-------



15.5 Fylla på kylvätska



Varning

Risk för förgiftning Kylvätskan är giftig och hälsovadlig.

- Förvara kylvätska oåtkomligt för barn.
- Låt inte kylvätska hamna på huden, i ögonen eller på kläderna.
- Uppsök omedelbart läkare om kylvätska har svalts.
- Vid hudkontakt spolås det drabbade stället omedelbart av med mycket vatten.
- Spola ögonen grundligt med vatten och uppsök omedelbart läkare om kylvätska har hamnat i ögonen.
- Byt om ifall du får kylvätska på kläderna.

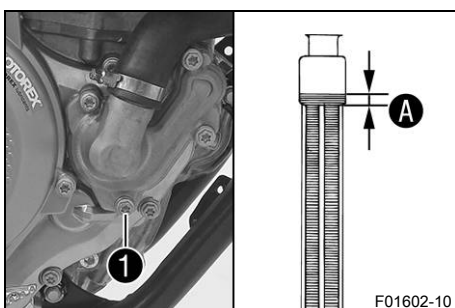
- Se till att skruven ① är fast åtdragen.
- Ställ upp motorcykeln lodrätt.
- Fyll på kylvätska upp till måttet A över kylarlammerna.

Specifikation

Mått A över kylarlammerna	10 mm
---------------------------	-------

Kylvätska	0,95 l	Kylvätska (s 144)
-----------	--------	-------------------

- Montera kylarlocket.
- Provkör.
- Kontrollera kylvätskenivån. (s 110)



15.6 Byta kylvätska



Varning

Risk för skållskador När motorcykeln körs blir kylvätskan mycket varm och dessutom trycksatt.

- Öppna inte kylaren, kylarslangarna eller andra komponenter i kylsystemet om motorn eller kylsystemet är driftvarma.
- Låt kylsystemet och motorn svalna innan du öppnar kylaren, kylarslangarna eller andra komponenter i kylsystemet.
- Vid skållskada ska den drabbade kroppsdelens omedelbart nedsänkas i ljummet vatten.



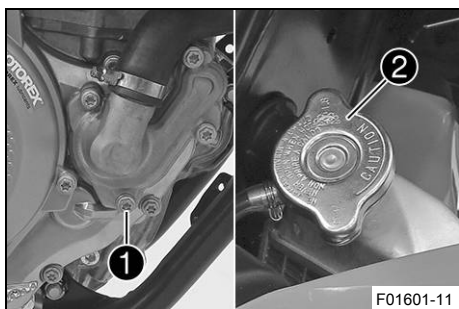
Varning

Risk för förgiftning Kylvätskan är giftig och hälsovadlig.

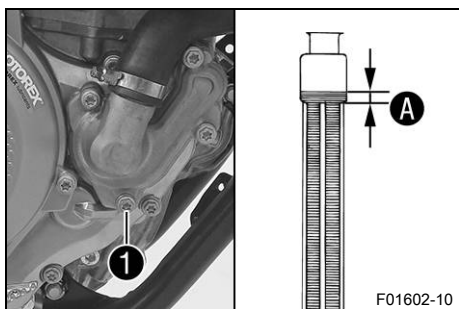
- Förvara kylvätska oåtkomligt för barn.
- Låt inte kylvätska hamna på huden, i ögonen eller på kläderna.
- Uppsök omedelbart läkare om kylvätska har svalts.
- Vid hudkontakt spolast det drabbade stället omedelbart av med mycket vatten.
- Spola ögonen grundligt med vatten och uppsök omedelbart läkare om kylvätska har hamnat i ögonen.
- Byt om ifall du får kylvätska på kläderna.

Krav

Motorn är kall.



- Ställ upp motorcykeln lodrätt.
- Ställ en lämplig behållare under vattenpumpens lock.
- Ta bort skruven ①. Ta bort kylarlocket ②.
- Låt kylvätskan rinna ut helt.



- Sätt i skruven ① och en ny tätningring och dra åt den.

Specifikation

Skruv vattenpumplock	M6	10 Nm
----------------------	----	-------

- Fyll på kylvätska upp till måttet A över kylarens lameller.

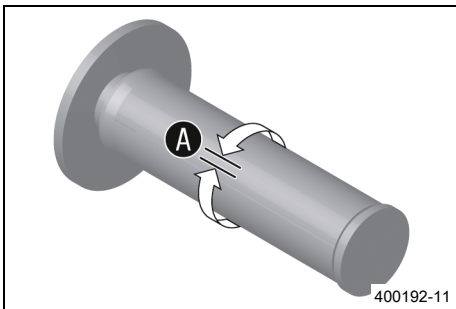
Specifikation

Mått A över kylarens lameller	10 mm
-------------------------------	-------

Kylvätska	0,95 l	Kylvätska (📖 s 144)
-----------	--------	---------------------

- Montera kylarlocket.
- Provkör.
- Kontrollera kylvätskenivån. (📖 s 110)

16.1 Kontrollera gasvajerns spel



- Kontrollera att gashandtaget går lätt.
- Ställ styret i läget för körning rakt framåt. Vrid gashandtaget lätt fram och tillbaka för att bestämma gasvajerns spel **A**.

Gasvajerns spel	3 ... 5 mm
-----------------	------------

- » Om gasvajerns spel inte överensstämmer med specifikationen:
 - Ställ in gasvajerns spel. 🛠️ (📖 s 113)
- Tryck in kallstartknappen till stoppläget.

Om du vrider gashandtaget framåt återgår kallstartknappen till utgångsläget.

- » Om kallstartknappen inte återgår till utgångsläget:
 - Ställ in gasvajerns spel. 🛠️ (📖 s 113)



Fara

Risk för förgiftning Avgaser är giftiga och kan leda till medvetlöshet och dödsfall.

- Säkerställ alltid tillfredsställande ventilation när motorn är igång.
- Använd en lämplig avgasutsugning när du ska starta eller köra motorn i ett slutet utrymme.

- Starta motorn och låt den gå på tomgångsvarvtal. Vrid styret fram och tillbaka över hela styrområdet.

Tomgångsvarvtalet får inte ändras.

- » Om tomgångsvarvtalet ändras:
 - Ställ in gasvajerns spel. 🛠️ (📖 s 113)



16.2 Ställa in gasvajerns spel 🛠️

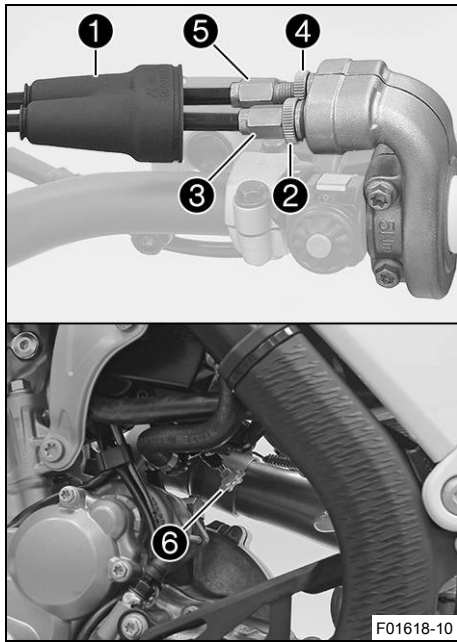


Info

Om du redan säkerställt att gasvajrarna dragits på ett korrekt sätt behöver bränsletanken inte demonteras.

Förarbete

- Ta bort sadeln. (📖 s 65)
- Demontera bränsletanken. 🛠️ (📖 s 73)
- Kontrollera gasvajerns dragning. (📖 s 82)



Huvudarbete

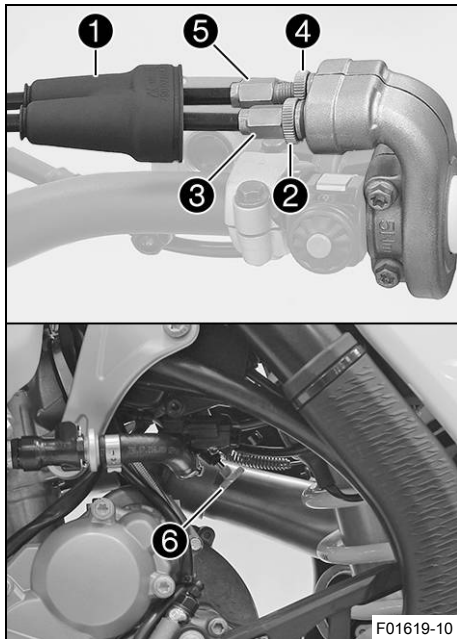
(alla SX-F-modeller)

- Ställ styret i läget för körning rakt framåt.
- Skjut tillbaka dammtätningen **1**.
- Lossa muttern **2**.
- Skruva in justerskruven **3** helt.
- Lossa muttern **4**.
- Tryck in kallstartknappen **6** till stoppläget.
- Vrid justerskruven **5** så att kallstartknappen återgår till utgångsläget när gashandtaget vrids framåt.
- Dra åt muttern **4**.
- Vrid justerskruven **3** så att gasvajern har spel vid gashandtaget.

Specifikation

Gasvajerns spel	3 ... 5 mm
-----------------	------------

- Dra åt muttern **2**.
- Skjut på skyddshylsan **1**.
- Kontrollera att gashandtaget går lätt.



(alla XC-F-modeller)

- Ställ styret i läget för körning rakt framåt.
- Skjut tillbaka dammtätningen **1**.
- Lossa muttern **2**.
- Skruva in justerskruven **3** helt.
- Lossa muttern **4**.
- Tryck in kallstartknappen **6** till stoppläget.
- Vrid justerskruven **5** så att kallstartknappen återgår till utgångsläget när gashandtaget vrids framåt.
- Dra åt muttern **4**.
- Vrid justerskruven **3** så att gasvajern har spel vid gashandtaget.

Specifikation

Gasvajerns spel	3 ... 5 mm
-----------------	------------

- Dra åt muttern **2**.
- Skjut på skyddshylsan **1**.
- Kontrollera att gashandtaget går lätt.

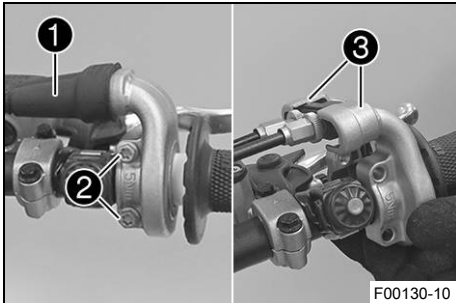
Efterarbete

- Kontrollera gasvajerns spel. (📖 s 113)

16.3 Ställa in gasresponsens egenskaper ↩

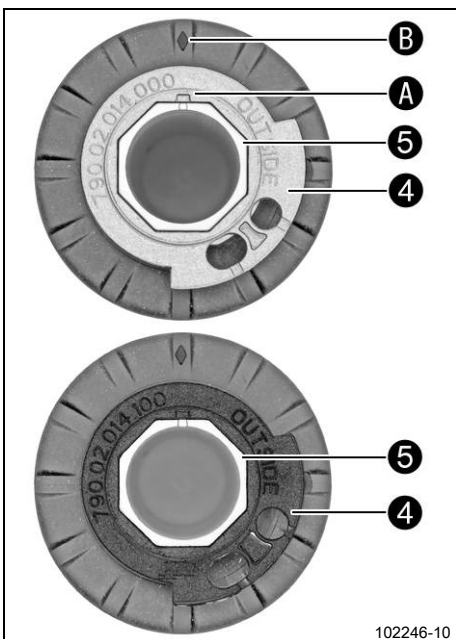
i Info

Gasresponsens egenskaper kan ändras på gashandtaget genom att byta ut insatsen. En insats med andra egenskaper medföljer.



Huvudarbete

- Skjut tillbaka dammtätningen **1**.
- Avlägsna skruvarna **2** och halvskalen **3**.
- Haka loss gasvajrarna och ta bort röret.



- Ta bort insatsen **4** från röret **5**.
- Sätt dit önskad insats på röret.

Specifikation

Beteckningen **OUTSIDE** måste vara synlig.
Markeringen **A** måste vara positionerad vid markeringen **B**.

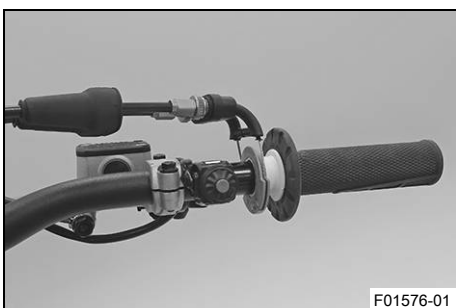
Insats grå (79002014000)

Alternativ 1

Insats svart (79002014100)

i Info

Med den grå insatsen öppnas gasspjället långsammare.
Med den svarta insatsen öppnas gasspjället snabbare.
Motorcykeln levereras med den grå insatsen monterad.



- Rengör styrets utsida och rörets insida. Sätt dit röret på styret.
- Haka i gasvajrarna på insatsen och dra dem korrekt.
- Sätt dit halvorna **3**, montera och dra åt skruvarna **2**.

Specifikation

Skruv gashandtag	M6	5 Nm
------------------	----	------

- Skjut på skyddshylsan **1** och kontrollera att gashandtaget inte kärvar.

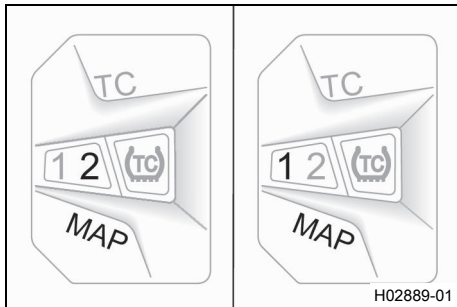
Efterarbete

- Kontrollera gasvajerns spel. (🔧 s 113)

16.4 Ändra mapping

i Info

Önskad motorkarakteristik kan aktiveras via knappen **MAP** på kombinationsbrytaren. Den senast valda inställningen är åter aktiv efter förnyad start. Dessutom kan traktionskontrollen aktiveras via knappen **TC** i varje mapping. Mappingen kan även ändras under körning.



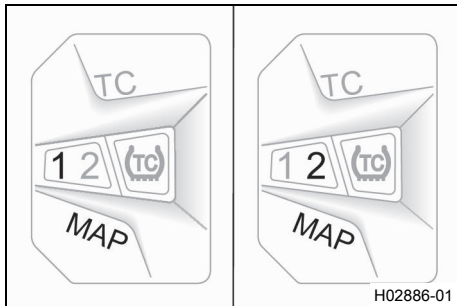
Aktivera STANDARD-mapping:

- Tryck på knappen **MAP** tills lysdioden **1** tänds.

Specifikation

Motorvarvtal	< 4 000 v/min
--------------	---------------

- ✓ STANDARD – kompenserade reaktionsegenskaper



Aktivera ADVANCED-mapping:

- Tryck på knappen **MAP** tills lysdioden **2** tänds.

Specifikation

Motorvarvtal	< 4 000 v/min
--------------	---------------

- ✓ ADVANCED – direkta reaktionsegenskaper

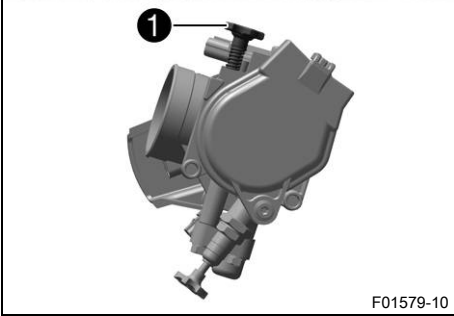
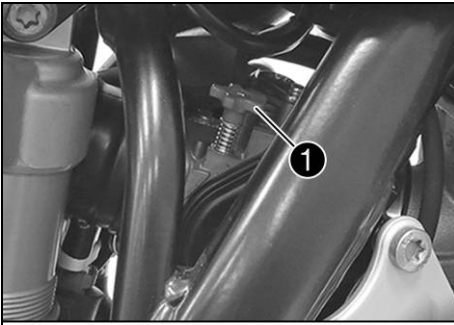
16.5 Ställa in tomgångsvarvtal ↴



Varning

Risk för olyckor Motorn kan plötsligt stanna om tomgångsvarvtalet är för lågt.

- Ställ in tomgångsvarvtalet på det specificerade värdet. (Din auktoriserade KTM-verkstad hjälper gärna till.)



F01579-10

- Låt motorn gå tills den är varm.
- ✓ Kallstartknappen är avaktiverad – Kallstartknappen är i utgångsläget. (🗨️ s 19)



Fara

Risk för förgiftning Avgaser är giftiga och kan leda till medvetlöshet och dödsfall.

- Säkerställ alltid tillfredsställande ventilation när motorn är igång.
- Använd en lämplig avgasutsugning när du ska starta eller köra motorn i ett slutet utrymme.

- Ställ in tomgångsvarvtalet genom att vrida reglerskruven för tomgångsvarvtalet ①.

Specifikation

Tomgångsvarvtal	2 250 ... 2 350 v/min
-----------------	-----------------------

Varvtalsmätare (45129075000)



Info

Skruva motsols för att minska tomgångsvarvtalet.
Skruva medsols för att öka tomgångsvarvtalet.

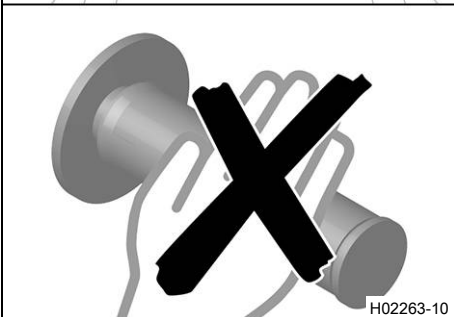
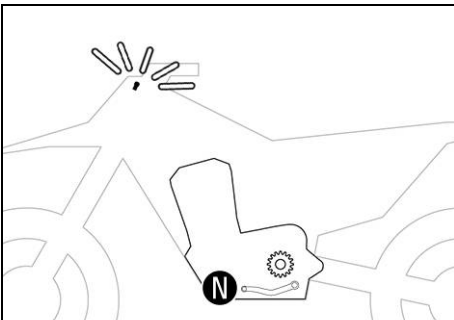


16.6 Programmera gasspjälläge



Info

Om styrdonet identifierar att gasspjälläget vid tomgångsvarvtal måste programmeras på nytt, blinkar kontrollampen för funktionsfel 2 gånger/sekund.



H02263-10



Fara

Risk för förgiftning Avgaser är giftiga och kan leda till medvetlöshet och dödsfall.

- Säkerställ alltid tillfredsställande ventilation när motorn är igång.
- Använd en lämplig avgasutsugning när du ska starta eller köra motorn i ett slutet utrymme.

- Låt fordonet gå med tomgångsvarvtal.
- ✓ Kontrollampen för funktionsfel slutar att blinka när programmeringen är avslutad.



Info

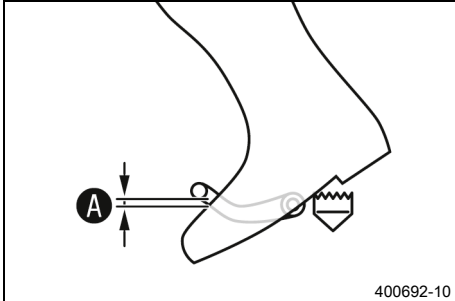
Om motorn blir för varm, ska du köra en runda med mellanhögt varvtal för att kyla ner den. Stäng inte av motorn genast efteråt. Låt den istället fortsätta på tomgångsvarvtal tills programmeringen är avslutad.



16.7 Kontrollera växelspakens utgångsläge

i Info

Vid körning får växelspaken inte ligga an mot stöveln i normalläget.
Om växelspaken ständigt ligger an mot stöveln överbelastas växellådan.

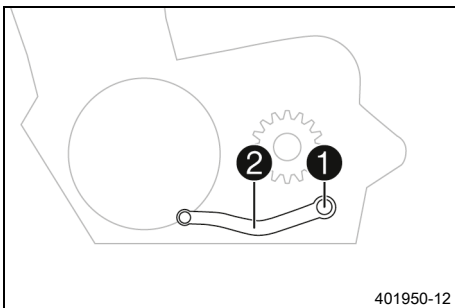


- Sätt dig på fordonet i körposition och mät avståndet **A** mellan stövelns övre kant och växelspaken.

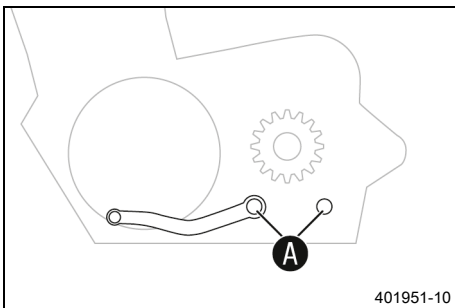
Avstånd mellan växelspaken och stövelns övre kant	10 ... 20 mm
---------------------------------------------------	--------------

- » Om avståndet inte överensstämmer med specifikationen:
 - Ställ in växelspakens utgångsläge. 🛠️ (s 118)

16.8 Ställa in växelspakens utgångsläge 🛠️



- Ta bort skruven **1** och brickorna och ta av växelspaken **2**.



- Gör rent kuggarna **A** på växelspaken och växelaxeln.
- Placera växelspaken i önskat läge på växelaxeln och se till att kuggarna greppar.

i Info

Inställningsområdet är begränsat.
Växelspaken får inte ha kontakt med någon av fordonskomponenter vid växling.

- Sätt dit skruven **1** och brickorna och dra åt.

Specifikation

Skruv växelspak	M6	14 Nm	Loctite®243™
-----------------	----	-------	--------------

17.1 Byta bränslesil **Fara****Brandrisk** Bränslet är lättantändligt.

Bränslet i bränsletanken expanderar vid uppvärmning och kan tränga ut vid överfyllning.

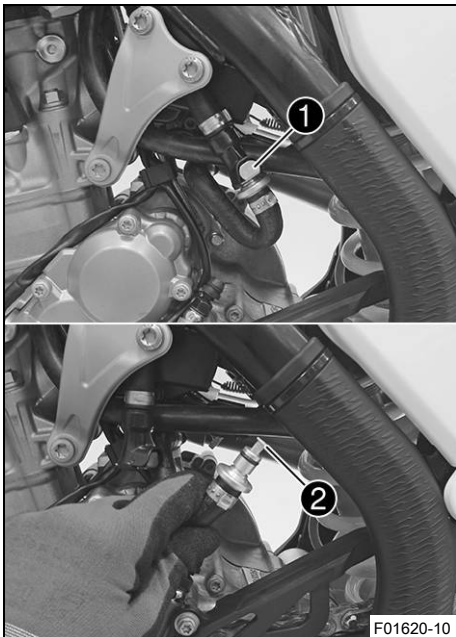
- Tanka inte fordonet i närheten av öppen eld eller brinnande cigaretter.
- Stäng av motorn när du tankar bränsle.
- Säkerställ att inget bränsle spills ut, framför allt inte på varma delar av fordonet.
- Torka omedelbart upp utspillt bränsle.
- Följ anvisningarna avseende bränsletankning.

**Varning****Risk för förgiftning** Bränsle är giftigt och hälsovådligt.

- Låt inte bränsle hamna på huden, i ögonen eller på kläderna.
- Uppsök omedelbart läkare om bränsle har svalts.
- Andas inte in bränsleångor.
- Vid hudkontakt spolras det drabbade stället omedelbart av med mycket vatten.
- Spola ögonen grundligt med vatten och uppsök omedelbart läkare om bränsle har hamnat i ögonen.
- Byt om ifall du får bränsle på kläderna.

**Obs!****Risker för miljön** Icke fackmässig hantering av bränsle innebär risk för miljöskador.

- Låt inte bränslet hamna i grundvattnet, marken eller avloppssystemet.

**(alla SX-F-modeller)**

- Rengör snabbblåskopplingen **1** noggrant med tryckluft.

**Info**


Det får absolut inte komma in smuts i bränsleledningen. Om det tränger in smuts blir det stopp i insprutningsventilen!

- Lossa snabbblåskopplingen.

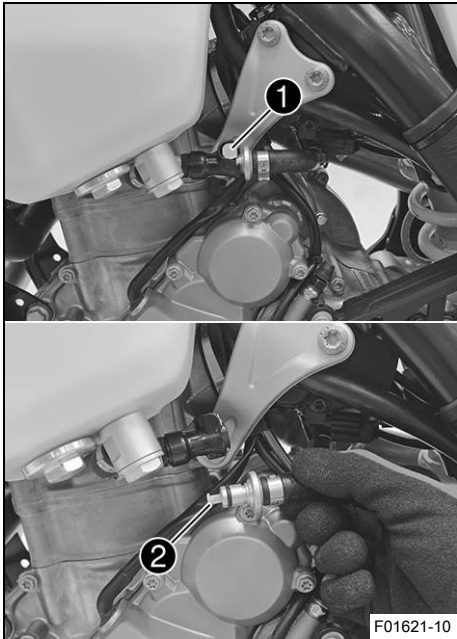
**Info**

Det kan rinna ut bränslerester ur bränsleslangen.

- Dra ut bränslesilen **2** ur anslutningsdelen.
- Skjut in den nya bränslesilen i anslutningsdelen tills det tar stopp.
- Spraya silikonspray på en luddfri trasa och smörj in snabbblåskopplingens o-ring lätt.

Silikonspray ( s 147)

- Koppla ihop snabbblåskopplingen **1**.



Fara

Risk för förgiftning Avgaser är giftiga och kan leda till medvetslöshet och dödsfall.

- Säkerställ alltid tillfredsställande ventilation när motorn är igång.
- Använd en lämplig avgasutsugning när du ska starta eller köra motorn i ett slutet utrymme.

- Starta motorn och kontrollera hur ventilen reagerar.

(alla XC-F-modeller)

- Rengör snabbblåskopplingen ① noggrant med tryckluft.



Info

Det får absolut inte komma in smuts i bränsleledningen. Om det tränger in smuts blir det stopp i insprutningsventilen!

- Lossa snabbblåskopplingen.



Info

Det kan rinna ut bränslerester ur bränsleslangen.

- Dra ut bränslesilen ② ur anslutningsdelen.
- Skjut in den nya bränslesilen i anslutningsdelen tills det tar stopp.
- Spraya silikonspray på en luddfri trasa och smörj in snabbblåskopplingens o-ring lätt.

Silikonspray (📖 s 147)

- Koppla ihop snabbblåskopplingen ①.



Fara

Risk för förgiftning Avgaser är giftiga och kan leda till medvetslöshet och dödsfall.

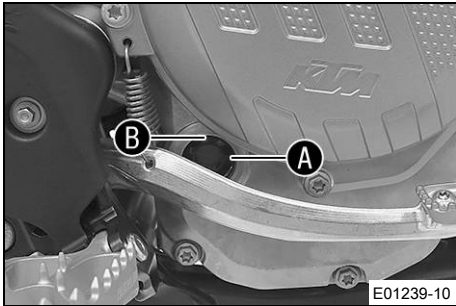
- Säkerställ alltid tillfredsställande ventilation när motorn är igång.
- Använd en lämplig avgasutsugning när du ska starta eller köra motorn i ett slutet utrymme.

- Starta motorn och kontrollera hur ventilen reagerar.

17.2 Kontrollera motoroljenivån

Info

Motoroljenivå kan kontrolleras vid kall eller driftsvarm motor.



Förarbete

- Ställ motorcykeln på en vågrät yta.

Krav

Motorn är kall.

- Kontrollera motoroljenivån.

Motoroljan når upp till mitten av synglaset **A**.

- » Om motoroljan inte når upp till mitten av synglaset:
 - Fyll på motorolja. (📖 s 124)

Krav

Motorn är driftsvarm.

- Kontrollera motoroljenivån.

Info

Stäng av motorn och vänta en minut. Genomför sedan kontrollen.

Motoroljan står mellan mitten av synglaset **A** och synglasets övre kant **B**.

- » Om motoroljan inte når upp till mitten av synglaset **A**:
 - Fyll på motorolja. (📖 s 124)



17.3 Byta motorolja och oljefilter, rengöra oljesilen 🛠️



Varning

Risk för skållskador Motor- och växellådsoljan blir mycket varm när motorcykeln körs.

- Bär lämpliga skyddskläder och skyddshandskar.
- Vid skållskada ska den drabbade kroppsdelen omedelbart nedsänkas i ljummet vatten.



Obs!

Risker för miljön Miljöfarliga ämnen orsakar miljöskador.

- Kassera oljor, fetter, filter, bränslen, rengöringsmedel, bromsvätska etc. i enlighet med gällande bestämmelser.

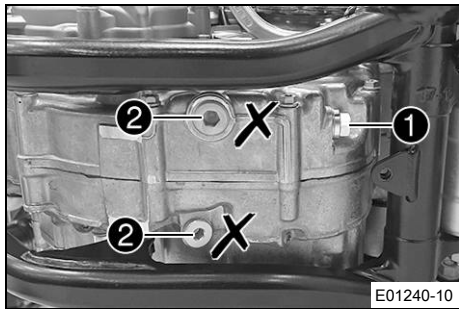
Info

Tappa av motoroljan när motorn är driftsvarm.

Förarbete

(XC-F US KAILUB RUSSELL)

- Demontera motorskyddet. (📖 s 51)
- Ställ motorcykeln på en vågrät yta.



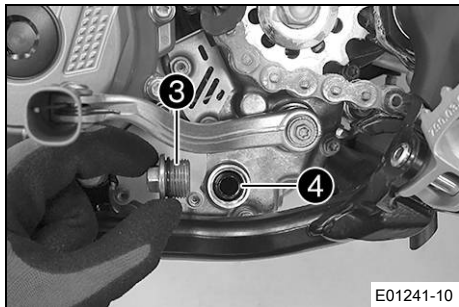
Huvudarbete

- Ställ en lämplig behållare under motorn.
- Ta bort oljeavtappningsskruven **1** samt magnet och tätningssring.

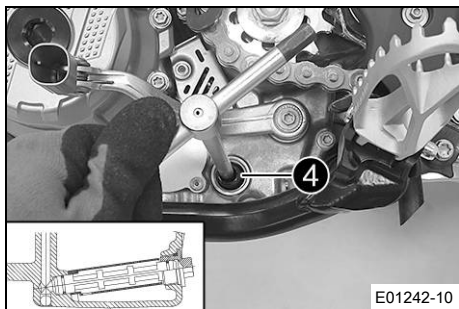


Info

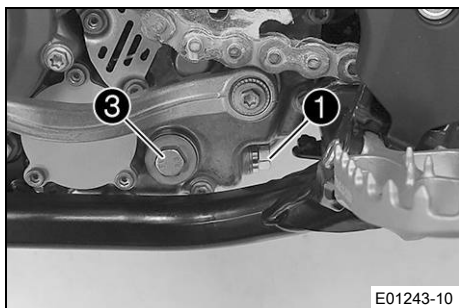
Ta inte bort skruvarna **2**.



- Ta bort låsskruven **3** samt oljesilen **4** och o-ringarna.
- Låt motoroljan rinna ut helt.
- Rengör noggrant delarna och tätningssyrtorna.



- Sätt oljesilen **4** med o-ringarna på en stiftnyckel.
- Sätt stiftnyckeln i hålet på låsskruven i motstående hälft av motorhuset.
- Skjut in oljesilen hela vägen in i motorhuset.



- Montera låsskruven **3** med o-ring och dra åt.

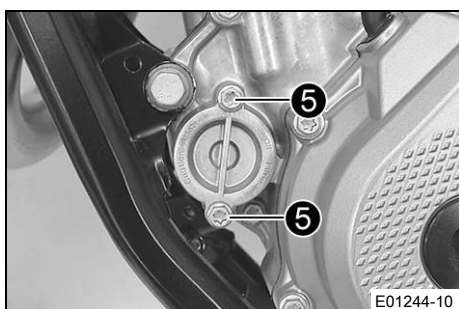
Specifikation

Låsskruv oljesil	M20x1,5	15 Nm
------------------	---------	-------

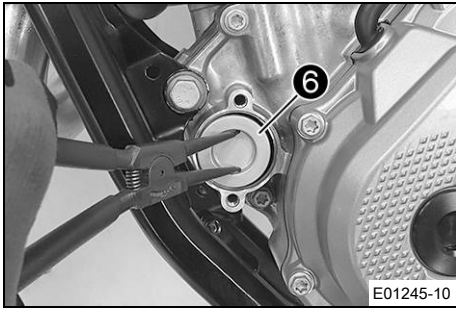
- Sätt i oljeavtappningsskruven **1** med magnet och ny tätningssring och dra åt den.

Specifikation

Oljeavtappningsskruv med magnet	M12x1,5	20 Nm
---------------------------------	---------	-------



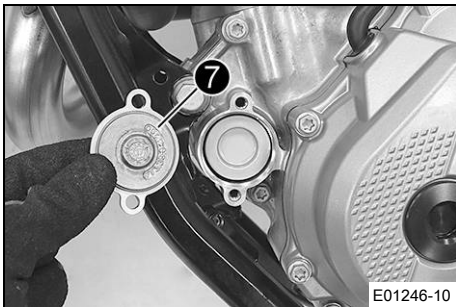
- Ta bort skruvarna **5**. Ta bort oljefilterlocket med O-ring.



- Dra ut oljefiltret **6** ur oljefilterhuset.

Låsringstång (51012011000)

- Låt motoroljan rinna ut helt.
- Rengör noggrant delarna och tätningssyterna.



- Lägg motorcykeln på sidan och fyll på motorolja i oljefilterhuset till ca $\frac{1}{2}$.
- Fyll på motorolja i oljefiltret och sätt in oljefiltret i huset.
- Olja in o-ringens på oljefilterlocket och montera den med oljefilterlocket **7**.
- Montera skruvarna och dra åt.

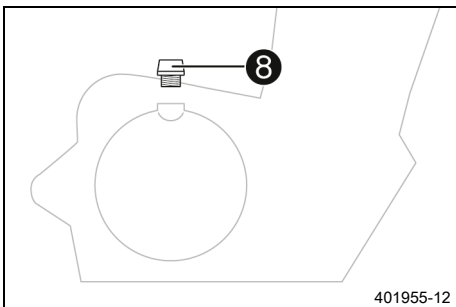
Specifikation

Skruv oljefilterlock	M6	10 Nm
----------------------	----	-------

- Ställ upp motorcykeln.

- Ta bort oljepåfyllningsskruven **8** med o-ringens och fyll på motorolja.

Motorolja	1,0 l	Motorolja (SAE 10W/50) (📖 s 145)
-----------	-------	----------------------------------



i Info

Om för lite motorolja eller motorolja av låg kvalitet används ökar slitaget av motorn.

- Montera oljepåfyllningsskruven och o-ringens och dra åt skruven.



Fara

Risk för förgiftning Avgaser är giftiga och kan leda till medvetslöshet och dödsfall.

- Säkerställ alltid tillfredsställande ventilation när motorn är igång.
- Använd en lämplig avgasutsugning när du ska starta eller köra motorn i ett slutet utrymme.

- Starta motorn och kontrollera att den är tät.

Efterarbete

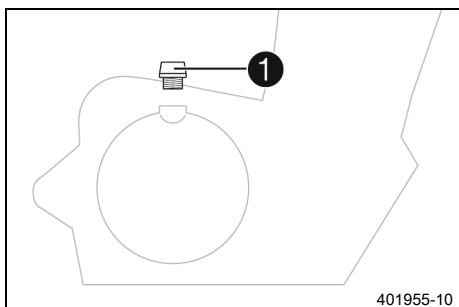
(XC-F US KAILUB RUSSELL)

- Montera motorskyddet. (📖 s 52)
- Kontrollera motoroljenivån. (📖 s 121)

17.4 Fylla på motorolja

i Info

Om för lite motorolja eller motorolja av låg kvalitet används ökar slitaget av motorn.



- Ta bort oljepåfyllningsskruven **1** samt o-ringen.
- Fyll på samma typ av motorolja som vid motoroljebytet.

Motorolja (SAE 10W/50) (📖 s 145)

i Info

För bästa möjliga prestanda bör man inte blanda olika typer av motorolja.
KTM rekommenderar att motoroljan byts vid behov.

- Montera oljepåfyllningsskruven och o-ringen och dra åt skruven.



Fara

Risk för förgiftning Avgaser är giftiga och kan leda till medvetslöshet och dödsfall.

- Säkerställ alltid tillfredsställande ventilation när motorn är igång.
- Använd en lämplig avgasutsugning när du ska starta eller köra motorn i ett slutet utrymme.

- Starta motorn och kontrollera att den är tät.

18.1 Rengöra motorcykeln

Obs!

Materialsador Vid felaktig användning av en högtrycksrengörare kommer komponenter att skadas eller förstöras.

Genom det höga trycket tränger vattnet in i elektriska komponenter, stickkontakter, vajrar, lager etc. Alltför högt tryck orsakar störningar och förstör komponenter.

- Rikta inte vattenstrålen direkt mot elektriska komponenter, stickkontakter, vajrar eller lager.
- Håll ett minimiavstånd mellan högtrycksmunstycket och komponenten.

Minimiavstånd

60 cm



Obs!

Risker för miljön Miljöfarliga ämnen orsakar miljöskador.

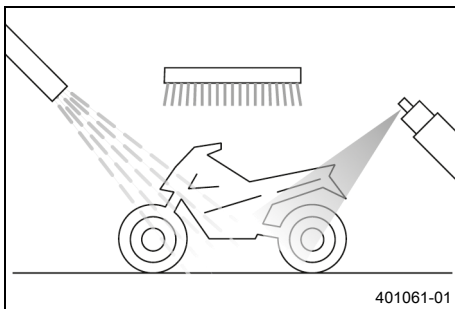
- Kassera oljor, fetter, filter, bränslen, rengöringsmedel, bromsvätska etc. i enlighet med gällande bestämmelser.



Info

Rengör motorcykeln med jämna mellanrum. På så sätt behåller den sitt värde och utseende under en lång tid.

Undvik direkt solljus på motorcykeln när du rengör den.



- Förslut avgassystemet så att det inte kommer in vatten.
- Börja med att ta bort grov smuts med en mjuk vattenstråle.
- Ställen med kraftig smuts ska sprayas in med vanligt rengöringsmedel för motorcyklar och bearbetas med en pensel.

Rengöringsmedel för motorcykel (☞ s 146)



Info

Använd varmt vatten med vanligt rengöringsmedel för motorcyklar och en mjuk svamp.

Använd aldrig rengöringsmedlet direkt på ett torrt fordon, utan skölj det alltid först med vatten.

- När motorcykeln har spolats av noggrant med en mjuk vattenstråle bör den torka ordentligt.
- Ta bort skyddet för avgassystemet.



Varning

Risk för olyckor Väta och smuts påverkar bromssystemet.

- Bromsa försiktigt flera gånger för att torka bromsbeläggen och bromsskivorna och befria dem från smuts.

- Efter rengöringen ska man köra ett stycke, tills motorn har nått drifttemperatur.



Info

Tack vare värmen försvinner vattnet även från oåtkomliga ställen på motorn och bromssystemet.

- För tillbaka skyddshättorna från styrets armaturer så att vatten som trängt in kan avdunsta.
- Smörj alla glid- och lagerställen när motorcykeln har svalnat.
- Rengör kedjan. (📖 s 77)
- Blanka metalldelar (utom bromsskivan och avgassystemet) ska behandlas med korrosionsskyddsmedel.

Konserveringsmedel för lack, metall och gummi (📖 s 146)

- Alla delar av plast eller med pulverbeläggning ska behandlas med milda rengöringsmedel och vårdande medel.

Specialrengöringsmedel för glänsande eller matta lack-, metall- och plastytor (📖 s 147)



19.1 Förvaring

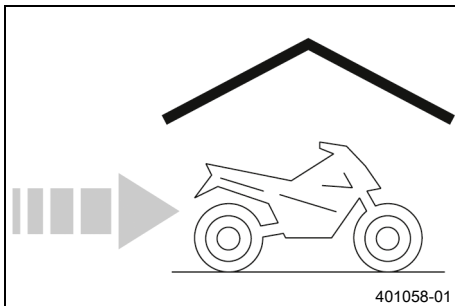
**Varning**

Risk för förgiftning Bränsle är giftigt och hälsovådligt.

- Låt inte bränsle hamna på huden, i ögonen eller på kläderna.
- Uppsök omedelbart läkare om bränsle har svalts.
- Andas inte in bränsleångor.
- Vid hudkontakt spolas det drabbade stället omedelbart av med mycket vatten.
- Spola ögonen grundligt med vatten och uppsök omedelbart läkare om bränsle har hamnat i ögonen.
- Byt om ifall du får bränsle på kläderna.
- Förvara bränslet i en lämplig dunk enligt gällande regler och oåtkomligt för barn.

**Info**

När motorcykeln inte ska användas under en längre tid bör du utföra eller låta utföra följande åtgärder. Kontrollera motorcykelns alla delar med avseende på funktion och slitage innan du ställer undan den. Eventuella underhållsarbeten, reparationer eller ombyggnader bör utföras under avställningstiden. Verkstäderna har då mindre att göra. På så sätt slipper du långa väntetider inför säsongstarten.



- Vid sista tankningen innan motorcykeln ställs av ska bränsletillsats blandas i.

Bränsletillsats (📖 s 146)

- Fyll på bränsle. (📖 s 33)
- Rengör motorcykeln. (📖 s 125)
- Byt motorolja och oljefilter, rengör oljesilen. 🛠️ (📖 s 121)
- Kontrollera frostskyddet och kylvätskenivån. (📖 s 109)
- Kontrollera däcktrycket. (📖 s 103)
- Demontera 12 V-batteriet. 🛠️ (📖 s 105)
- Ladda 12 V-batteriet. 🛠️ (📖 s 106)

Specifikation

Ideal laddnings- och förvaringstemperatur för litiumjonbatteriet	10 ... 20 °C
------------------------------------------------------------------	--------------

- Ställ fordonet på en torr förvaringsplats. Inga större temperaturväxlingar bör förekomma.

**Info**

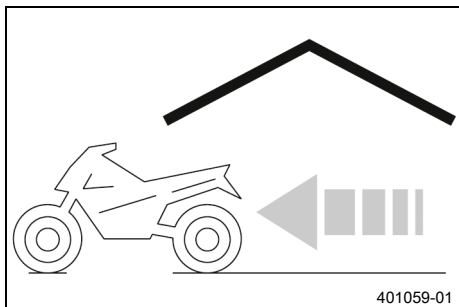
KTM rekommenderar att motorcykeln lyfts upp.

- Lyft upp motorcykeln med mc-lyft. (📖 s 49)
- Täck över fordonet med en presenning eller ett täcke som släpper in luft.

i Info

Använd inte lufttätt material som hindrar fukt från att avdunsta och gynnar korrosion. Under avställningstiden bör motorn inte gå under kortare perioder. Motorn värms inte upp tillräckligt. Vattenångan som bildas vid förbränningen kondenseras och gör att ventiler och avgassystemet rostar.










19.2 Idrifttagande efter förvaring



- Montera 12 V-batteriet. (🔧 s 105)
- Ta bort motorcykeln från mc-lyften. (📖 s 49)
- Genomför alltid kontroll- och skötselarbetena före idrifttagandet. (📖 s 28)
- Provkör fordonet.

Fel	Möjlig orsak	Åtgärd
Motorn roterar ej när startknappen trycks in	Handhavandefel	– Utför arbetsmomenten för att starta motorcykeln. (📖 s 28)
	Urladdning av 12 V-batteriet	– Ladda 12 V-batteriet. 🛠️ (📖 s 106) – Kontrollera laddningsspänningen. 🛠️ – Kontrollera vilostrommen. 🛠️ – Kontrollera generatorns statorlindning. 🛠️
	Huvudsäkringen har gått sönder	– Byt huvudsäkring. (📖 s 107)
	Startrelä defekt	– Kontrollera startreläet. 🛠️
	Startmotor defekt	– Kontrollera startmotorn. 🛠️
Motorn roterar, men startas inte	Snabblåskopplingen är inte ihopkopplad	– Koppla ihop snabblåskopplingen.
	Bränslesilen i snabblåskopplingen är igensatt	– Byt ut bränslesilen. 🛠️ (📖 s 119)
	Tomgångsvarvtalet felaktigt justerat	– Ställ in tomgångsvarvtalet. 🛠️ (📖 s 116)
	Tändstift nedsotat eller vått	– Rengör och torka resp byt ut tändstiftet.
	Tändstiftets elektroavstånd är för stort	– Ställ in elektroavståndet. Specifikation Elektroavstånd tändstift 0,8 mm
	Kortslutningskabeln i kabelhärvan skadad, avstängningsknappen defekt	– Kontrollera kabelstammen. (visuell kontroll) – Kontrollera elsystemet.
	Funktionsfel i den elektroniska bränsleinsprutningen	– Läs av felminnet med KTM-diagnosverktyget. 🛠️
Motorn kommer inte upp i varvtal	Funktionsfel i den elektroniska bränsleinsprutningen	– Läs av felminnet med KTM-diagnosverktyget. 🛠️
Motorn har för lite effekt	Lufffiltret mycket smutsigt	– Rengör lufffiltret och lufffilterboxen. 🛠️ (📖 s 68)
	Bränslefiltret mycket smutsigt	– Byt bränslefilter. 🛠️
	Funktionsfel i den elektroniska bränsleinsprutningen	– Läs av felminnet med KTM-diagnosverktyget. 🛠️
	Avgassystemet otätt, deformation eller för lite glasfibergarnfyllning i slutdämparen	– Kontrollera avgassystemet med avseende på skador. – Byt slutdämparens glasfibergarnstoppning. 🛠️ (📖 s 71)
	Ventilernas spel för litet	– Ställ in ventilernas spel. 🛠️
Motorn får motorstopp under körningen	Bränslebrist	– Fyll på bränsle. (📖 s 33)
Motorn blir ovanligt varm	För lite kylvätska i kylsystemet	– Kontrollera att kylsystemet är tätt. – Kontrollera kylvätskenivån. (📖 s 110)
	För svag fartvind	– Stäng av motorn när motorcykeln står stilla.
	Kylarens lameller mycket smutsiga	– Rengör kylarens lameller.

Fel	Möjlig orsak	Åtgärd
Motorn blir ovanligt varm	Skumbildning i kylsystemet	<ul style="list-style-type: none"> - Tappa av kylvätskan. 🛠️ (📖 s 110) - Fyll på kylvätska. 🛠️ (📖 s 111)
	Veck i kylarslangen	<ul style="list-style-type: none"> - Byt ut kylarslangen. 🛠️
Kontrolllampan för funktionsfel lyser resp. blinkar	Fel i den elektroniska bränsleinsprutningen	<ul style="list-style-type: none"> - Kontrollera kablarna med avseende på skador och de elektriska stickanslutningarna med avseende på korrosion och skador. - Läs av felminnet med KTM-diagnosverktyget. 🛠️
Hög oljeförbrukning	Veck i motoravluftningsslangen	<ul style="list-style-type: none"> - Dra avluftningsslangen utan veck eller byt ut slangen.
	Motoroljenivå för hög	<ul style="list-style-type: none"> - Kontrollera motoroljenivån. (📖 s 121)
	Motoroljan för tunnflytande (viskositet)	<ul style="list-style-type: none"> - Byt motorolja och oljefilter, rengör oljesilen. 🛠️ (📖 s 121)
	Kolv eller cylinder sliten	<ul style="list-style-type: none"> - Bestäm kolvens/cylinderns monteringsspel.
Urladdning av 12 V-batteriet	12 V-batteriet laddas inte	<ul style="list-style-type: none"> - Kontrollera laddningsspänningen. 🛠️ - Kontrollera generatorns statorlindning. 🛠️
	Oönskad strömförbrukare	<ul style="list-style-type: none"> - Kontrollera viloströmmen. 🛠️

Blinkkod kontrollampa för funktionsfel	 02a Kontrollampa för funktionsfel blinkar 2x per sekund
Villkor för sättning av fel	Programmering av gasspjälläge krävs
Blinkkod kontrollampa för funktionsfel	 02 Kontrollampa för funktionsfel blinkar kort 2x
Villkor för sättning av fel	Varvtalsgivare för vevaxel - funktionsfel i kopplingskretsen
Blinkkod kontrollampa för funktionsfel	 06 Kontrollampa för funktionsfel blinkar kort 6x
Villkor för sättning av fel	Gasspjällspositionssensor krets A - funktionsfel i kopplingskretsen Gasspjällspositionssensor krets A - för hög insignal
Blinkkod kontrollampa för funktionsfel	 09 Kontrollampa för funktionsfel blinkar kort 9x
Villkor för sättning av fel	Insugningsrörets trycksensor - funktionsfel i kopplingskretsen Insugningsrörets trycksensor - för låg insignal
Blinkkod kontrollampa för funktionsfel	 12 Kontrollampa för funktionsfel blinkar långt 1x, kort 2x
Villkor för sättning av fel	Temperatursensor för kylvätska - funktionsfel i kopplingskretsen Temperatursensor för kylvätska - för låg insignal
Blinkkod kontrollampa för funktionsfel	 13 Kontrollampa för funktionsfel blinkar långt 1x, kort 3x
Villkor för sättning av fel	Temperatursensor för insugningsluft - funktionsfel i kopplingskretsen Temperatursensor för insugningsluft - för låg insignal
Blinkkod kontrollampa för funktionsfel	 15 Kontrollampa för funktionsfel blinkar långt 1x, kort 5x
Villkor för sättning av fel	Lutningssensor – för låg insignal Lutningssensor – för hög insignal
Blinkkod kontrollampa för funktionsfel	 21 Kontrollampa för funktionsfel blinkar långt 2x, kort 1x
Villkor för sättning av fel	Batterispänning - för hög ingångsspänning
Blinkkod kontrollampa för funktionsfel	 22 Kontrollampa för funktionsfel blinkar långt 2x, kort 2x
Villkor för sättning av fel	Växelavkänningsgivare - funktionsfel i kopplingskretsen Växelavkänningsgivare - för hög insignal Växelavkänningsgivare - funktionsfel

Blinkkod kontrollampa för funktionsfel	 33 Kontrollampa för funktionsfel blinkar långt 3x, kort 3x
Villkor för sättning av fel	Insprutningsventil cylinder 1 - funktionsfel i kopplingskretsen
Blinkkod kontrollampa för funktionsfel	 37 Kontrollampa för funktionsfel blinkar långt 3x, kort 7x
Villkor för sättning av fel	Tändspole - funktionsfel i kopplingskretsen
Blinkkod kontrollampa för funktionsfel	 41 Kontrollampa för funktionsfel blinkar långt 4x, kort 1x
Villkor för sättning av fel	Bränslepumpstyrning - avbrott/kortslutning mot jord Bränslepumpstyrning - avbrott/kortslutning mot plus
Blinkkod kontrollampa för funktionsfel	 65 Kontrollampa för funktionsfel blinkar långt 6x, kort 5x
Villkor för sättning av fel	EEPROM - fel
Blinkkod kontrollampa för funktionsfel	 Kontrollampa för funktionsfel blinkar konstant
Villkor för sättning av fel	THREF - funktionsfel

22.1 Motor

Typ	1-cylinder 4-takts bensinmotor, vätskekyld
Cylindervolym	349,7 cm ³
Slag	57,5 mm
Diameter	88 mm
Kompressionsförhållande	14,2:1
Tomgångsvarvtal	2 250 ... 2 350 v/min
Styrning	DOHC, 4 svängarmsstyrda ventiler, drivning via styrkedja
Ventildiameter insugning	36,3 mm
Ventildiameter utblåsning	29,1 mm
Ventilernas spel	
Inlopp vid: 20 °C	0,08 ... 0,15 mm
Utlopp vid: 20 °C	0,12 ... 0,19 mm
Vevaxellager	2 cylindriska rullager
Vevstakslager	Glidlager
Kolv tappslager	Lagerbussning
Kolv	Lättmetall, smidd
Kolvringar	1 kompressionsring, 1 oljering
Motorsmörjning	Cirkulationssmörjning med 2 trokoidpumpar
Primärutväxling	24:73
Koppling	Lamellkoppling i oljebad / hydraulisk manövrering
Transmission (alla SX-F-modeller)	5-växlad växellåda med klokoppling
Transmission (alla XC-F-modeller)	6-växlad växellåda med klokoppling
Utväxlingsförhållande (alla SX-F-modeller)	
1:ans växel	14:28
2:ans växel	16:26
3:ans växel	18:24
4:ans växel	21:24
5:ans växel	22:21
Utväxlingsförhållande (alla XC-F-modeller)	
1:ans växel	15:31
2:ans växel	16:25
3:ans växel	20:25
4:ans växel	22:23
5:ans växel	25:22
6:ans växel	26:20
Generator	12 V, 70 W
Tändsystem	Kontaktfritt styrt helelektroniskt tändsystem med digital tändningsreglering
Tändstift	NGK LMAR9AI-8
Elektroavstånd tändstift	0,8 mm
Kylning	Vätskekyllning, permanent cirkulation av kylvätskan genom vattenpump
Starthjälp	Startmotor

22.2 Åtdragningsmoment motor

Munstycke vevhusventilation	M4	2 Nm	Loctite®243™
Oljemunstycke för kopplingsmörjning	M4	2 Nm	Loctite®243™
Oljemunstycke för smörjning av huvudlagret	M4	2 Nm	Loctite®243™
Oljemunstycke för vevstakslager-smörjning	M4	2 Nm	Loctite®243™
Oljemunstycke till balansaxelsmörjningen	M4	2 Nm	Loctite®243™
Oljemunstycke till generatorkylningen	M4	2 Nm	Loctite®243™
Skruv oljemunstycke till kolvkylning	M4	2,5 Nm	Loctite®243™
Låsskruv oljekanal i generatorlocket	M5	2 Nm	Loctite®243™
Oljemunstycke för kylning av kolven	M5	2 Nm	Loctite®243™
Oljemunstycke till svängarms-smörjningen	M5	3 Nm	Loctite®243™
Skruv arreteringsspak	M5	6 Nm	Loctite®243™
Skruv fjädertallrik koppling	M5	6 Nm	
Skruv för vevaxelns varvtalsgivare	M5	6 Nm	Loctite®243™
Skruv lagerbult oljepumpens mellanhus	M5	6 Nm	Loctite®243™
Skruv lagersäkring	M5	6 Nm	Loctite®243™
Skruv oljepumplock	M5	6 Nm	Loctite®243™
Skruv stator	M5	6 Nm	Loctite®243™
Skruv växelavkänningsgivare	M5	5 Nm	Loctite®243™
Mutter topplock	M6	10 Nm	Smord med motorolja
Mutter vattenpumphjul	M6	6 Nm	Loctite®243™
Skruv avgasfläns	M6	10 Nm	Loctite®243™
Skruv generatorlock	M6	10 Nm	
Skruv kopplingens slavcylinder	M6	10 Nm	
Skruv kopplingslock	M6	10 Nm	
Skruv motorhölje	M6	10 Nm	
Skruv oljefilterlock	M6	10 Nm	

Skruv skydd för kamkedjor	M6	10 Nm	Loctite®243™
Skruv startmotor	M6	10 Nm	
Skruv styrskena	M6	10 Nm	Loctite®243™
Skruv vattenpumplock	M6	10 Nm	
Skruv ventillock	M6	8 Nm	
Skruv växelspak	M6	14 Nm	Loctite®243™
Skruv växlingsarretering	M6	10 Nm	Loctite®243™
Stiftskruv topplock	M6	10 Nm	
Skruv autodeco	M7x1	15 Nm	Loctite®243™
Skruv kamaxelarmkors	M7x1	Åtdragningsföljd: Dra åt korsvis. Åtdragningssteg 1 5 Nm Åtdragningssteg 2 14 Nm	Smord med motorolja
Låsskruv vevaxelfixeringskruv	M8	10 Nm	
Skruv spännskena	M8	15 Nm	Loctite®243™
Skruv framdrev	M10	60 Nm	Loctite®243™
Låsskruv svängarmsaxel	M10x1	10 Nm	
Skruv rotor	M10x1	70 Nm Flänsen och gängan oljade/konan avfettad	
Skruv upplåsning av styrkedje- spännare	M10x1	8 Nm	
Skruvpropp oljekanal	M10x1	15 Nm	Loctite®243™
Tändstift	M10x1	12 Nm	
Kylvätsketemperaturgivare	M10x1,25	12 Nm	
Mutter topplock	M10x1,25	Åtdragningsföljd: Dra åt korsvis. Åtdragningssteg 1 10 Nm Åtdragningssteg 2 30 Nm Åtdragningssteg 3 180°	
Stiftskruv topplock	M10x1,25	20 Nm	Loctite®243™
Låsskruv oljetryckreglerventil	M12x1,5	20 Nm	
Oljeavtappningsskruv med magnet	M12x1,5	20 Nm	
Oljeavtappningsskruv	M14x1,5	15 Nm	

Mutter för primärdrev	M18LHx1,5	120 Nm	Loctite®243™
Mutter kopplingsmedbringare	M18x1,5	100 Nm	Loctite®243™
Låsskruv oljesil	M20x1,5	15 Nm	
Låsskruv kamkedjespännare	M24x1,5	40 Nm	
Skruv generatorlock	M24x1,5	18 Nm	
Mutter fixering för huvudlagrets innerring	M27x1	60 Nm	Loctite®243™

22.3 Volymer

22.3.1 Motorolja

Motorolja	1,0 l	Motorolja (SAE 10W/50) (📖 s 145)
-----------	-------	----------------------------------

22.3.2 Kylvätska

Kylvätska	0,95 l	Kylvätska (📖 s 144)
-----------	--------	---------------------

22.3.3 Bränsle

Volym bränsletank, totalt ca (alla SX-F-modeller)		
Blyfri bensin (ROZ 95) (📖 s 144)		7 l
Volym bränsletank, totalt ca (alla XC-F-modeller)		
Blyfri bensin (ROZ 95) (📖 s 144)		8,5 l
Bränslereserv ca (alla XC-F-modeller)		1,5 l

22.4 Chassi

Ram	Centralrörsram av krommolybdenstål
Gaffel	WP XACT 5448
Fjädersväg	
fram	310 mm
bak	300 mm
Gaffeloffset	22 mm
Fjäderben	WP XACT 5750
Bromsanläggning	Skivbromsar, bromsok flytande lagrade
Bromsskivor - diameter	
fram	260 mm
bak	220 mm
Bromsskivor, slitagegräns	
fram	2,5 mm
bak	3,5 mm
Däcktryck terräng	
fram	1,0 bar
bak	1,0 bar
Sekundärutväxling	14:51

Kedja	5/8 x 1/4"
Tillgängliga bakdrev	48, 50, 51, 52
Styrhuvudvinkel	63,9°
Hjulbas	1 485 ± 10 mm
Sitthöjd utan last	950 mm
Markfrigång utan belastning	370 mm
Vikt utan bränsle ca (alla SX-F-modeller)	99,5 kg
Vikt utan bränsle ca (alla XC-F-modeller)	100,5 kg
Högsta tillåtna axellast fram	145 kg
Maximal tillåten axellast bak	190 kg
Maximal tillåten totalvikt	335 kg

22.5 Elsystem

12 V-batteri	HJTZ5S-FP-C	Litiumjonbatteri Batterispänning: 12 V Märkkapacitet: 2,0 Ah underhållsfri
Säkring	58011109110	10 A
Kontrollampa för funktionsfel	LED	
Övriga kontrollampor (alla XC-F-modeller)	W2,3W / sockel W2x4,6d	12 V 2,3 W

22.6 Däck

Giltighet	Framdäck	Bakdäck
(alla SX-F-modeller)	80/100 - 21 51M TT Dunlop GEOMAX MX3SF	110/90 - 19 62M TT Dunlop GEOMAX MX3S
(alla XC-F-modeller)	80/100 - 21 51M TT Dunlop GEOMAX AT81F	110/100 - 18 64M TT Dunlop GEOMAX AT81

De angivna däcken tillhör gruppen av möjliga standarddäck. För ytterligare information, se avsnittet Service på:
<http://www.ktm.com>

22.7 Gaffel

22.7.1 SX-F EU

Gaffelns artikelnummer	34.18.8U.07
Gaffel	WP XACT 5448
Kompressionsdämpning	
Komfort	17 klickningar
Standard	12 klickningar
Sport	7 klickningar
Returdämpning	
Komfort	17 klickningar
Standard	12 klickningar
Sport	7 klickningar
Luftryck	10,4 bar

Gaffellängd	950 mm	
Oljemängd utvändig mekanism höger	230 ± $\frac{10}{100}$ ml	Gaffelolja (SAE 4) (48601166S1) (📖 s 144)
Oljemängd utvändig mekanism vänster	230 ± $\frac{10}{100}$ ml	Gaffelolja (SAE 4) (48601166S1) (📖 s 144)
Oljemängd patron höger	380 ml	Gaffelolja (SAE 4) (48601166S1) (📖 s 144)
Fettmängd patron vänster	5 g	Specialfett (00062010053) (📖 s 147)




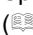
22.7.2 SX-F US

Gaffelns artikelnummer	34.18.8U.57	
Gaffel	WP XACT 5448	
Kompressionsdämpning		
Komfort	17 klickningar	
Standard	12 klickningar	
Sport	7 klickningar	
Returdämpning		
Komfort	23 klickningar	
Standard	18 klickningar	
Sport	13 klickningar	
Luftryck	10,6 bar	
Gaffellängd	950 mm	

Oljemängd utvändig mekanism höger	230 ± $\frac{10}{100}$ ml	Gaffelolja (SAE 4) (48601166S1) (📖 s 144)
Oljemängd utvändig mekanism vänster	230 ± $\frac{10}{100}$ ml	Gaffelolja (SAE 4) (48601166S1) (📖 s 144)
Oljemängd patron höger	380 ml	Gaffelolja (SAE 4) (48601166S1) (📖 s 144)
Fettmängd patron vänster	5 g	Specialfett (00062010053) (📖 s 147)


22.7.3 alla XC-F-modeller

Gaffelns artikelnummer	34.18.8U.77	
Gaffel	WP XACT 5448	
Kompressionsdämpning		
Komfort	17 klickningar	
Standard	12 klickningar	
Sport	7 klickningar	
Returdämpning		
Komfort	23 klickningar	
Standard	18 klickningar	
Sport	13 klickningar	
Luftryck	9,8 bar	
Gaffellängd	950 mm	

Oljemängd utvändig mekanism höger	230 ± $\frac{10}{50}$ ml	Gaffelolja (SAE 4) (48601166S1) ( s 144)
Oljemängd utvändig mekanism vänster	230 ± $\frac{10}{50}$ ml	Gaffelolja (SAE 4) (48601166S1) ( s 144)
Oljemängd patron höger	380 ml	Gaffelolja (SAE 4) (48601166S1) ( s 144)
Fettmängd patron vänster	5 g	Specialfett (00062010053) ( s 147)

22.8 Fjäderben

22.8.1 SX-F EU

Fjäderbenets artikelnummer	18.18.7U.07
Fjäderben	WP XACT 5750
Kompressionsdämpning lowspeed	
Komfort	17 klickningar
Standard	15 klickningar
Sport	13 klickningar
Kompressionsdämpning highspeed	
Komfort	2 varv
Standard	1,5 varv
Sport	1 varv
Returdämpning	
Komfort	17 klickningar
Standard	15 klickningar
Sport	13 klickningar
Fjäderförspänning	8 mm
Fjäderkonstant	
Vikt förare: 65 ... 75 kg	39 N/mm
Vikt förare: 75 ... 85 kg	42 N/mm
Vikt förare: 85 ... 95 kg	45 N/mm
Fjäderlängd	260 mm
Gastryck	10 bar
Statiskt häng	35 mm
Häng under körning	105 mm
Monteringslängd	477 mm
Stötdämparolja	Stötdämparolja (SAE 2,5) (50180751S1) ( s 145)

22.8.2 SX-F US

Fjäderbenets artikelnummer	18.18.7U.57
Fjäderben	WP XACT 5750
Kompressionsdämpning lowspeed	
Komfort	17 klickningar
Standard	15 klickningar

Sport	13 klickningar
Kompressionsdämpning highspeed	
Komfort	2,5 varv
Standard	2 varv
Sport	1,5 varv
Returdämpning	
Komfort	17 klickningar
Standard	15 klickningar
Sport	13 klickningar
Fjäderförspanning	10 mm
Fjäderkonstant	
Vikt förare: 65 ... 75 kg	39 N/mm
Vikt förare: 75 ... 85 kg	42 N/mm
Vikt förare: 85 ... 95 kg	45 N/mm
Fjäderlängd	260 mm
Gasträck	10 bar
Statiskt häng	35 mm
Häng under körning	105 mm
Monteringslängd	477 mm
Stötdämparolja	Stötdämparolja (SAE 2,5) (50180751S1) (📖 s 145)

22.8.3 alla XC-F-modeller

Fjäderbenets artikelnummer	18.18.7U.77
Fjäderben	WP XACT 5750
Kompressionsdämpning lowspeed	
Komfort	17 klickningar
Standard	15 klickningar
Sport	13 klickningar
Kompressionsdämpning highspeed	
Komfort	2,5 varv
Standard	2 varv
Sport	1,5 varv
Returdämpning	
Komfort	17 klickningar
Standard	15 klickningar
Sport	13 klickningar
Fjäderförspanning	7 mm
Fjäderkonstant	
Vikt förare: 65 ... 75 kg	39 N/mm
Vikt förare: 75 ... 85 kg	42 N/mm
Vikt förare: 85 ... 95 kg	45 N/mm
Fjäderlängd	260 mm
Gasträck	10 bar

Statiskt häng	35 mm
Häng under körning	105 mm
Monteringslängd	477 mm
Stötdämparolja	Stötdämparolja (SAE 2,5) (50180751S1) (📖 s 145)

22.9 Åtdragningsmoment chassi

Skruv kombinationsbrytare	EJOT PT® K50x18 T20	2 Nm
Skruv lufffilterboxens skydd	EJOT PT® K60x20-Z	3 Nm
Skruv slangklämma kylarslangar		2,4 Nm
Skruv temperatursensor för insugningsluft	EJOT DELTA PT® 45x12-Z	0,7 Nm
Skruvförband avstängningsknapp	M3	0,4 Nm
Skruvförband startknapp	M3	0,4 Nm
Skruv drifttidsmätare	M4	0,8 Nm
Skruv fast handtag	M4	5 Nm Loctite®243™
Skruvförband sugmanschett för gasspjällskropp	M4	2,8 Nm
Ekernippel bakhjul	M4,5	6 Nm
Ekernippel framhjul	M4,5	6 Nm
Skruv batteripol	M5	2,5 Nm
Skruv gasspjällskroppens skydd	M5	2,6 Nm
Skruv ramskydd	M5	3 Nm
Skruv ställring fjäderben	M5	5 Nm
Övriga muttrar chassi	M5	5 Nm
Övriga skruvar chassi	M5	5 Nm
Mutter gasvajer mot gasspjällskropp	M6	3 Nm
Mutter kabel till startmotor	M6	4 Nm
Skruv batterihållarbygel	M6	6 Nm
Skruv bromsskiva bak	M6	14 Nm Loctite®243™
Skruv bromsskiva fram	M6	14 Nm Loctite®243™
Skruv bränsletankspoiler mot kylare	M6	6 Nm
Skruv gashandtag	M6	5 Nm
Skruv handtag	M6	5 Nm
Skruv kabel till startrelä	M6	6 Nm
Skruv kedjeskydd	M6	10 Nm Loctite®243™
Skruv kedjestyrare mot sving	M6	10 Nm Loctite®243™
Skruv kontrollampshållare	M6	5 Nm

Skruv kuller tryckstång på fotbromscylindern	M6	10 Nm	Loctite®243™
Övriga muttrar chassi	M6	10 Nm	
Övriga skruvar chassi	M6	10 Nm	
Bränsleanslutning på bränsletanken	M8	15 Nm	
Mutter bakdrevsskruv	M8	35 Nm	Loctite®2701™
Mutter däcklås	M8	12 Nm	
Mutter fotbromspedalens anslag	M8	20 Nm	
Skruv axelklämma	M8	15 Nm	
Skruv bromsok fram	M8	25 Nm	Loctite®243™
Skruv framdrevsskydd	M8	15 Nm	
Skruv gaffelkrona nedtill	M8	12 Nm	
Skruv gaffelkrona upptill	M8	17 Nm	
Skruv gaffelrör upptill	M8	20 Nm	Loctite®243™
Skruv glidstycke för kedja	M8	15 Nm	
Skruv grenrör på cylinderblock	M8	15 Nm	
Skruv klämelement	M8	20 Nm	
Skruv motorstag på motor	M8x20	25 Nm	Loctite®243™
Skruv motorstag på ram	M8x15	25 Nm	Loctite®2701™
Skruv sidostödfästning (alla XC-F-modeller)	M8	33 Nm	Loctite®2701™
Skruv utliggare nedtill	M8	30 Nm	Loctite®2701™
Skruv utliggare upptill	M8	35 Nm	Loctite®2701™
Övriga muttrar chassi	M8	25 Nm	
Övriga skruvar chassi	M8	25 Nm	
Skruv fjäderben nedtill	M10	60 Nm	Loctite®2701™
Skruv fjäderben upptill	M10	60 Nm	Loctite®2701™
Skruv motorfäste	M10	60 Nm	
Skruv styrhållare	M10	40 Nm	Loctite®243™
Övriga muttrar chassi	M10	45 Nm	
Övriga skruvar chassi	M10	45 Nm	
Mutter bränslepump	M12	15 Nm	
Mutter anslutningsarm mot vinkelarm	M14x1,5	60 Nm	
Mutter ram mot vinkelarm	M14x1,5	60 Nm	
Mutter vinkelarm mot sving	M14x1,5	60 Nm	
Mutter svingbult	M16x1,5	100 Nm	

Skruv hjulaxel fram	M20x1,5	35 Nm
Skruv styrhuvud upptill	M20x1,5	12 Nm
Inskruvningsstuts kylsystem	M24x1,5	18 Nm Loctite®243™
Mutter hjulaxel bak	M25x1,5	80 Nm

Blyfri bensin (ROZ 95)

Standard/klassificering

- DIN EN 228 (ROZ 95)

Specifikation

- Använd endast blyfri bensin som motsvarar angiven standard eller är likvärdigt.
- En etanolhalt på max. 10 % (E10-bensin) är helt ofarlig.



Info

Använd **inte** bränsle av metanol (t ex M15, M85, M100) eller med en etanolhalt på över 10 % (t ex E15, E25, E85, E100).

Bromsvätska DOT 4 / DOT 5.1

Standard/klassificering

- DOT

Specifikation

- Använd endast bromsvätska som motsvarar angiven standard (se uppgifter på behållaren) och har lämpliga egenskaper.

Rekommenderad leverantör

Castrol

- REACT PERFORMANCE DOT 4

MOTOREX®

- Brake Fluid DOT 5.1

Gaffelolja (SAE 4) (48601166S1)

Standard/klassificering

- SAE (s 148) (SAE 4)

Specifikation

- Använd endast oljor som motsvarar angivna standarder (se uppgifter på behållaren) och har lämpliga egenskaper.

Kylvätska

Specifikation

- Använd endast silikatfri kylvätska av hög kvalitet med korrosionsskyddstillägg för aluminiummotorer. Olämpliga frostskyddsmedel och frostskyddsmedel av lägre kvalitet orsakar korrosion, avlagringar och skumbildning.
- Använd inte rent vatten eftersom endast kylvätska har smörjegenskaper och kan skydda mot korrosion.
- Använd endast kylvätska som motsvarar de angivna kraven (se uppgifter på behållaren) och har lämpliga egenskaper.

Frostskydd minst ner till	-25 °C
---------------------------	--------

Blandningsförhållandet måste anpassas till det nödvändiga frostskyddet. Använd destillerat vatten om kylvätskan måste spädas ut.

Vi rekommenderar att färdigblandad kylvätska används.

Följ anvisningarna från kylvätskans tillverkare gällande frostskydd, utspädning och blandbarhet (kompatibilitet) med andra kylvätskor.

Rekommenderad leverantör**MOTOREX®**

- COOLANT M3.0

Motorolja (SAE 10W/50)**Standard/klassificering**

- JASO T903 MA2 (📖 s 148)
- SAE (📖 s 148) (SAE 10W/50)

Specifikation

- Använd endast motoroljor som motsvarar angivna standarder (se uppgifter på behållaren) och som har motsvarande egenskaper.

Helsyntetisk motorolja

Rekommenderad leverantör**MOTOREX®**

- Cross Power 4T

Stötdämparolja (SAE 2,5) (50180751S1)**Standard/klassificering**

- SAE (📖 s 148) (SAE 2,5)

Specifikation

- Använd endast oljor som uppfyller angivna standarder (se uppgifter på behållaren) och har motsvarande egenskaper.

Bränsletillsats

Rekommenderad leverantör
MOTOREX®
– Fuel Stabilizer

Högvisköst smörjfett

Rekommenderad leverantör
SKF®
– LGHB 2

Kedjerengöringsmedel

Rekommenderad leverantör
MOTOREX®
– Chain Clean

Kedjesprej offroad

Rekommenderad leverantör
MOTOREX®
– Chainlube Offroad

Konserveringsmedel för lack, metall och gummi

Rekommenderad leverantör
MOTOREX®
– Moto Protect

Långtidsfett

Rekommenderad leverantör
MOTOREX®
– Bike Grease 2000

Olja för luftfilter av skumplast

Rekommenderad leverantör
MOTOREX®
– Racing Bio Liquid Power

Rengöringsmedel för luftfilter

Rekommenderad leverantör
MOTOREX®
– Racing Bio Dirt Remover

Rengöringsmedel för motorcykel

Rekommenderad leverantör
MOTOREX®
– Moto Clean

Silikonspray

Rekommenderad leverantör
MOTOREX®
– Silicone Spray

Specialfett (00062010053)

Rekommenderad leverantör
Klüber Lubrication®
– KLÜBERFOOD NH1 34-401

Specialrengöringsmedel för glänsande eller matta lack-, metall- och plasttytor

Rekommenderad leverantör
MOTOREX®
– Quick Cleaner

Universal-oljespray

Rekommenderad leverantör
MOTOREX®
– Joker 440 Synthetic

SAE

SAE-viskositetsklasserna har framtagits av Society of Automotive Engineers och delar in oljor efter deras viskositet. Viskositeten beskriver bara en oljas egenskap och ger ingen upplysning om kvaliteten.

JASO T903 MA2

Olika tekniska utvecklingstendenser ledde till en egen specifikation för motorcyklar - standarden

JASO T903 MA2.

I motorcyklar användes tidigare motoroljor för personbilar eftersom det saknades en egen specifikation för motorcyklar.

För bilmotorer är långa serviceintervall viktiga. För motorcykelmotorer är det viktigt med högt effektutbyte vid höga varvtal.

I de flesta motorcykelmotorer används samma olja för att smörja växellådan och kopplingen.

Standarden **JASO T903 MA2** tar hänsyn till dessa speciella krav.




-	Launch-Control	Fordonselektronikens aktuella funktion för optimal acceleration
OBD	On Board Diagnosis (diagnosystem)	Fordonssystem som övervakar fordonselektronikens angivna parametrar

27 LISTA MED FÖRKORTNINGAR

Art.nr	artikelnummer
bl.a.	bland annat
ca	cirka
el.dyl.	eller dylikt
etc.	et cetera
ev.	eventuellt
ev.	vid behov
jfr.	jämför
Nr	nummer
osv.	och så vidare
resp.	respektive
t.ex.	till exempel

28.1 Gula och orangea symboler

Gula och orangea symboler visar ett fel som måste åtgärdas snart. Aktiv körhjälp visas också med gula eller orangea symboler.

	Kontrolllampan för funktionsfel lyser/blinkar orange – OBD har identifierat ett fel i fordons-elektroniken.
	Kontrolllampan för funktionsfel blinkar snabbt orange – Launch-Control är aktiverad.
	Bränslenivåvarningslampan lyser orange – Bränslenivån har nått reservmarkeringen.

1

12 V-batteri

demontering	105
laddning	106
montering	105
starteffekt	25

A

Användningsdefinition	6
Arbetsregler	8
Avsedd användning	6
Avstängningsknapp	15

B

Bakdrev

kontroll	80
----------	----

Bakhjul

demontering	100
montering	101

Bilder

Blinkkod

Bromsbelägg

byte på bakbromsen	96
byte på frambromsen	90
kontroll av bakbromsen	95
kontroll av frambromsen	90

Bromshandtag

inställning av utgångsläge	87
kontroll av spel	87

Bromsskivor

kontroll	87
----------	----

Bromsvätska

påfyllning i bakbromsen	94
påfyllning i frambromsen	89

Bromsvätskenivå

kontroll av bakbroms	94
kontroll av frambromsen	88

Bruksanvisning

Bränslen, vätskor och oljor

Bränslesil

byte	119
------	-----

Bränsletank

demontering	73
montering	75

D

Diagnoskontakt

Dragning av gasväjarn

kontroll	82
----------	----

Drifttidsmätare

Däckens skick

kontroll	102
----------	-----

Däcktryck

kontroll	103
----------	-----

E

Ekerspänning

kontroll	103
----------	-----

F

Factory start

aktivering	30
------------	----

Felaktig användning

Felsökning

Fjäderben

demontering	62
inställning av fjäderförspänning	43
inställning av kompressionsdämpning high-speed	40
inställning av kompressionsdämpning lowspeed	39
inställning av returdämpning	40
kompressionsdämpning allmänt	39
kontroll av hänget under körning	42
kontroll av statiskt häng	42
montering	63

Fjäderbensartikelnummer

Fordonsidentifieringsnummer

Fordonsvy

bakifrån, höger sida	12
vänster sida fram	11

Fotbromspedal

inställning av utgångsläge	93
kontroll av spel	92

Framdrev

kontroll	80
----------	----

Framhjul

demontering	98
montering	99

Frostskydd

kontroll	109
----------	-----

Förvaring

G

Gaffelben

avlufning	50
demontering	52
inställning av kompressionsdämpning	46
inställning av lufttryck	45
inställning av returdämpning	47
kontroll av grundinställning	44

montering	53	Kontrollampor	
rengöring av dammtätningar	50	översikt	16
Gaffelns artikelnummer	13	Koppling	
Gaffelskydd		byte av vätska	85
demontering	51	kontroll/åtgärd av vätskenivå	84
montering	51	Kopplingshandtag	15
Gashandtag	15	inställning av utgångsläge	84
Gasspjälläge		Kundtjänst	10
programmering	117	Kylsystem	109
Gasväjers spel		Kylvätska	
inställning	113	avtappning	110
kontroll	113	kontroll av frostskydd och kylvätskenivå	109
Grundinställning chassi		kontroll av nivå	110
kontroll av inställning med aktuell förarvikt	38	påfyllning	111
Gummihandtag		L	
kontroll	83	Launch-Control	
H		aktivering	29
Huvudsäkring		Luftfilter	
byte	107	demontering	67
Häng under körning		montering	69
inställning	44	rengöring	68
I		Luftfilterbox	
Idrifttagande		rengöring	68
efter förvaring	128	Luftfilterboxens skydd	
kontroll- och skötselarbeten inför varje idrifttagande	28	demontering	66
Idrifttagning		förberedelse för fastgöring	69
anvisningar för första idrifttagningen	23	montering	67
K		Luftjädring XACT 5548	38
Kallstartknapp	19	M	
Karakteristik för gasrespons		Mapping	
inställning	115	ändring	116
Kedja		Miljö	8
kontroll	80	Motor	
rengöring	77	inkörning	24
Kedjespänning		Motorcykel	
inställning	79	borttagning från mc-lyft	49
kontroll	78	lyft med mc-lyft	49
Kedjestyrare		rengöring	125
kontroll	80	Motornummer	13
Kompressionsdämpning		Motorolja	
inställning av gaffel	46	byte	121
Kompressionsdämpning highspeed		påfyllning	124
inställning av fjäderben	40	Motoroljenivå	
Kompressionsdämpning lowspeed		kontroll	121
inställning av fjäderben	39	Motorskydd	
		demontering	51
		montering	52

N		Styrhuvudets lager	
Nedre gaffelkrona		smörjning	60
demontering	54	Sving	
montering	55	kontroll	82
O		Svåra körförhållanden	25
Oljefilter		höga temperaturer	27
byte	121	leriga sträckor	27
Oljesil		låga temperaturer	27
rengöring	121	långsam körning	27
P		snö	27
Plug-in-stöd	21	torr sand	25
R		våt sand	26
Ram		våta sträckor	27
kontroll	82	Säker användning	7
Reklamationsrätt	10	Säkring	
Reservdelar	10	byte av huvudsäkring	107
Returdämpning		T	
inställning av fjäderben	40	Tanka	
inställning av gaffel	47	bränsle	33
S		Tanklock	
Sadel		stängning	18
borttagning	65	öppning	17
montering	66	Teknisk information	
Service	10	chassi	136
Serviceschema	35-37	däck	137
Sidostöd	21	elsystem	137
Skyddsutrustning	8	fjäderben	139
Skärm fram		gaffel	137
demontering	61	motor	133
montering	62	volymer	136
Slutdämpare		åtdragningsmoment chassi	141
byte av glasfibergarnstoppningen	71	åtdragningsmoment motor	134
demontering	70	Tillbehör	10
montering	70	Tillverkargaranti	10
Spel i styrhuvudets lager		Tomgångsvarvtal	
inställning	59	inställning	116
kontroll	58	Tomgångsvarvtal-regleringsskruv	20
Start	28	Traktionskontroll	
Starteffekt från litiumjonbatterier vid låga temperaturer	25	aktivering	30
Startknapp	16	Transport	33
Startnummerskylt		Typskylt	13
demontering	60	V	
montering	61	Volym	
Styrets läge	47	bränsle	34, 136
inställning	48	Kylvätska	111-112, 136
		Motorolja	123, 136
		Växelspak	20
		inställning av utgångsläge	118

kontroll av utgångsläget	118
Ö	
Övriga medel	10

READY TO RACE

>> www.ktm.com



3214215sv

07/2020



KTM

KTM Sportmotorcycle GmbH
5230 Mattighofen/Österreich
<http://www.ktm.com>



Foto: Mitterbauer/KISKA/KTM