

RC 390
RC 390 GP

Art.nr 3214783sv



Vi gratulerar dig till ditt köp av en KTM-motorcykel. Du är nu ägare till en modern sportig motorcykel som du kommer att ha glädje av länge om den sköts på rätt sätt. Vi önskar dig lycka till. Kör försiktigt!

Notera ditt fordons serienummer.

Fordonsidentifieringsnummer (📖 s 12)	Återförsäljarens stämpel
Motornummer (📖 s 12)	
Nyckelnummer (📖 s 12)	

Vid publiceringen motsvarade bruksanvisningen seriens senaste version. Små avvikelser p.g.a. vidareutveckling av motorcyklarnas konstruktion kan ej helt uteslutas.

Inga uppgifter är bindande. KTM Sportmotorcycle GmbH förbehåller sig framför allt rätten att ändra och/eller stryka teknisk information, priser, färger, former, material, service, konstruktioner, utrustning och dyl utan ersättning eller förvarning, samt att anpassa dessa till lokala företeelser och ställa in tillverkningen av en viss modell utan förvarning. KTM kan inte garantera leverans eller ansvara för avvikelser från bilder och beskrivningar eller för tryckfel och andra fel. De avbildade modellerna innehåller delvis specialutrustning som inte ingår i standardleveransen.

© 2023 KTM Sportmotorcycle GmbH, Mattighofen Österrike

Alla rättigheter förbehållna

Eftertryck, helt eller delvis, samt all typ av flerfaldigande är endast tillåtet efter upphovsrättsinnehavarens skriftliga medgivande.



ISO 9001(12 100 6061)

I enlighet med den internationella kvalitetsstyrningsstandard ISO 9001 tillämpar KTM kvalitetsstyrningsprocesser för högsta möjliga produktkvalitet.

Utfärdat av: TÜV Management Service

REG.NO. 12 100 6061

KTM Sportmotorcycle GmbH
Stallhofnerstraße 3
5230 Mattighofen, Österrike

Detta dokument gäller för följande modeller:

RC 390 EU (F5303W2)
RC 390 B.D. EU (F5303W4, F5303W4L)
RC 390 JP (F5386W2)
RC 390 UK (F5322W4)
RC 390 ASEAN (F5388W2)
RC 390 CN (F5387W1, F5387W2)
RC 390 PH (F5382W2)
RC 390 GP EU (F5303W1)
RC 390 GP B.D. EU (F5303W3, F5303W3L)
RC 390 GP JP (F5386W1)
RC 390 GP UK (F5322W3)
RC 390 GP AR (F5342W1)
RC 390 GP ASEAN (F5388W1)
RC 390 GP CO (F5341W1)
RC 390 GP PH (F5382W1)















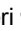








3214783sv

23.02.2023

INNEHÅLLSFÖRTECKNING

1	FRAMSTÄLLNINGSMEDEL	5	6.8	Låsa upp styret	16
1.1	Använda symboler	5	6.9	Öppna tanklocket	16
1.2	Format	5	6.10	Stänga tanklocket	17
2	SÄKERHETSANVISNINGAR	6	6.11	Sadellås	17
2.1	Användningsdefinition - avsedd användning	6	6.12	Verktygssats	18
2.2	Felaktig användning	6	6.13	Hållrem	18
2.3	Säkerhetsanvisningar	6	6.14	Passagerarfotpinnar	18
2.4	Riskenivåer och symboler	6	6.15	Växelspak	18
2.5	Varning för manipulationer	7	6.16	Fotbromspedal	19
2.6	Säker drift	7	6.17	Sidostöd	19
2.7	Skyddsutrustning	7	7	ERGONOMI	20
2.8	Arbetsregler	8	7.1	Ställa in bromshandtagets utgångsläge	20
2.9	Miljö	8	7.2	Ställa in kopplingshandtagets utgångsläge	20
2.10	Bruksanvisning	8	7.3	Ställa in växelspaken	20
3	VIKTIG INFORMATION	9	8	KOMBINATIONSSINSTRUMENT	22
3.1	Tillverkargaranti, reklamationsrätt	9	8.1	Kombinationsinstrument	22
3.2	Bränslen, vätskor, oljor och övriga medel	9	8.2	Aktivering och test	22
3.3	Reservdelar, tekniska tillbehör	9	8.3	Dag-natt-läge	22
3.4	Service	9	8.4	Varningar	23
3.5	Bilder	9	8.5	Kontrollampor	23
3.6	Kundtjänst	9	8.6	Display	24
4	FORDONSVY	10	8.7	MTC-display	25
4.1	Fordon, sett framifrån, vänster sida (översikt)	10	8.8	ABS-display	25
4.2	Fordon, sett bakifrån, höger sida (översikt)	11	8.9	Varvtal	25
5	SERIENUMMER	12	8.10	Växlingsblix	26
5.1	Fordonsidentifieringsnummer	12	8.11	Hastighet	26
5.2	Typskylt	12	8.12	ODO-display	26
5.3	Motornummer	12	8.13	Visning av kylvätsketemperatur	27
5.4	Nyckelnummer	12	8.14	Bränsleindikator	27
6	REGLAGE	13	8.15	Tid	28
6.1	Kopplingshandtag	13	8.16	Favourites-display	28
6.2	Bromshandtag	13	8.17	Quick Selector 1-display	28
6.3	Gashandtag	13	8.18	Quick Selector 2-display	28
6.4	Reglage till vänster på styret	13	8.19	Meny	29
6.4.1	Kombinationsbrytare	13	8.19.1	KTM MY RIDE (tillval)	29
6.4.2	Ljusomkopplare	14	8.19.2	Trips/Data	29
6.4.3	Menyknappar	14	8.19.3	Motorcycle	30
6.4.4	Blinkersomkopplare	14	8.19.4	Settings	30
6.4.5	Signalhornsknapp	14	8.19.5	Pairing (tillval)	30
6.5	Reglage till höger på styret	15	8.19.6	Phone (tillval)	31
6.5.1	Nödavstängningsknapp	15	8.19.7	Headset (tillval)	32
6.5.2	Startknapp	15	8.19.8	Audio (tillval)	33
6.6	Tändnings- och styrlås	15	8.19.9	Telefoni (tillval)	34
6.7	Spärra styret	15	8.19.10	General Info	34
			8.19.11	Trip 1	34
			8.19.12	Trip 2	35
			8.19.13	Warning	35
			8.19.14	ABS	35
			8.19.15	MTC+MSR (tillval)	36

8.19.16	Quick Shift+ (tillval)	36	13.4	Ta ned motorcykeln från monteringsstativet fram	58
8.19.17	Favourites.....	37	13.5	Rengöra gaffelbenens dammtätningar	58
8.19.18	Quick Selector 1	37	13.6	Ta bort förarsadel	59
8.19.19	Quick Selector 2	37	13.7	Montera förarsadel.....	59
8.19.20	Bluetooth (tillval).....	37	13.8	Kontrollera om kedjan är smutsig	60
8.19.21	Display Theme	38	13.9	Rengöra kedjan	60
8.19.22	Shift Light	38	13.10	Kontrollera kedjespänning	61
8.19.23	Ställa in tid och datum.....	38	13.11	Ställa in kedjespänningen.....	61
8.19.24	Distance	40	13.12	Kontrollera kedja, bakdrev och framdrev.....	62
8.19.25	Fuel Cons	40	13.13	Demontera tankkåpan 	63
8.19.26	Language	40	13.14	Montera tankkåpan	64
8.19.27	Service	40	13.15	Demontera vänster sidokåpa 	65
8.19.28	Extra Functions	41	13.16	Montera vänster sidokåpa 	65
9	IDRIFTTAGNING	42	13.17	Demontera höger sidokåpa 	66
9.1	Anvisningar för första idrifttagningen	42	13.18	Montera höger sidokåpa 	66
9.2	Köra in motorn	43	13.19	Demontera skärmen fram	67
9.3	Lasta fordonet.....	43	13.20	Montera skärmen fram.....	67
10	KÖRANVISNING	44	14	BROMSSYSTEM	68
10.1	Kontroll- och skötselarbeten inför varje idrifttagning	44	14.1	Låsning fria bromsar (ABS).....	68
10.2	Start	44	14.2	Kontrollera bromsskivorna	69
10.3	Börja köra.....	45	14.3	Kontrollera bromsvätskenivån i frambromsen.....	69
10.4	Quickshifter+ (tillval)	46	14.4	Fylla på frambromsens bromsvätska 	70
10.5	Växla, köra	46	14.5	Kontrollera frambromsens bromsbelägg och bromsbeläggsskydd	71
10.6	Bromsa in.....	48	14.6	Kontrollera bromsvätskenivån i bakbromsen	72
10.7	Stanna, parkera	49	14.7	Fylla på bromsvätska för bakbromsen 	72
10.8	Transport.....	50	14.8	Kontrollera bakbromsens bromsbelägg och bromsbeläggsskydd	74
10.9	Bogsering vid trasigt fordon	51	14.9	Kontrollera fotbromspedalens spel	74
10.10	Fylla på bränsle	51	14.10	Ställa in fotbromspedalens spel 	75
11	SERVICESHEMA	53	15	HJUL, DÄCK	76
11.1	Extra information.....	53	15.1	Demontera framhjulet 	76
11.2	Servicearbeten.....	53	15.2	Montera framhjulet 	76
12	INSTÄLLNING AV CHASSIT	55	15.3	Demontera bakhjulet 	77
12.1	Ställa in gaffelns kompressionsdämpning	55	15.4	Montera bakhjulet 	78
12.2	Ställa in gaffelns returdämpning	55	15.5	Kontrollera bakhjulsnavets dämpningsgummin 	79
12.3	Ställa in fjäderbenets fjäderförspänning 	56	15.6	Kontrollera däckens skick	80
12.4	Ställa in fjäderbenets returdämpning.....	56	15.7	Kontrollera däcktrycket	81
13	SERVICEARBETEN CHASSI	57	16	ELSYSTEM	82
13.1	Lyfta upp motorcykeln med monteringsstativet baktill	57	16.1	Demontera 12 V-batteri 	82
13.2	Ta ned motorcykeln från lyftanordningen baktill	57	16.2	Montera 12 V-batteri 	82
13.3	Lyft upp motorcykeln med monteringsstativet fram	57			

16.3	Ladda 12 V-batteriet 	83	23.7	Gaffel	112
16.4	Byta huvudsäkring	85	23.8	Fjäderben.....	113
16.5	Byta ABS-säkringar	85	23.9	Åtdragningsmoment chassi	113
16.6	Byta säkringar för enskilda elektriska förbrukare.....	87	24	FÖRSÄKRINGAR OM ÖVERENSSTÄMMELSE.....	117
16.7	Kontrollera strålkastarinställningen.....	88	24.1	Försäkringar om överensstämmelse.....	117
16.8	Ställa in strålkastarens räckvidd	88	25	BRÄNSLEN, VÄTSKOR OCH OLJOR.....	118
16.9	Diagnoskontakt	89	26	ÖVRIGA MEDEL	120
16.10	ACC1 fram	89	27	STANDARDER.....	121
16.11	ACC1 och ACC2 bak	89	28	FACKORDSFÖRTECKNING	122
17	KYLSYSTEM.....	90	29	LISTA MED FÖRKORTNINGAR.....	123
17.1	Kylsystem.....	90	30	LISTA MED SYMBOLER	124
17.2	Kontrollera kylvätskenivån i expansionskärlet.....	90	30.1	Röda symboler.....	124
17.3	Kontrollera frostskyddet och kylvätskenivån	91	30.2	Gula och orange symboler.....	124
17.4	Tappa av kylvätska 	92	30.3	Gröna och blåa symboler.....	124
17.5	Fylla på/avlufva kylsystemet 	93	INDEXFÖRTECKNING	125	
17.6	Byta kylvätska	95			
18	INSTÄLLNING AV MOTORN	97			
18.1	Kontrollera kopplingshandtagets spel	97			
18.2	Ställa in kopplingshandtagets spel 	97			
19	SERVICEARBETEN PÅ MOTORN.....	98			
19.1	Kontrollera motoroljenivån	98			
19.2	Byta motorolja och oljefilter, rengöra oljesilar 	98			
19.3	Fylla på motorolja	100			
20	RENGÖRING, SKÖTSEL.....	101			
20.1	Rengöra motorcykeln.....	101			
20.2	Kontroll- och skötselarbeten inför vinterkörning	102			
21	FÖRVARING	104			
21.1	Förvaring.....	104			
21.2	Idrifttagande efter förvaring.....	105			
22	FELSÖKNING	106			
23	TEKNISK INFORMATION.....	108			
23.1	Motor.....	108			
23.2	Åtdragningsmoment motor	109			
23.3	Volymer.....	111			
23.3.1	Motorolja.....	111			
23.3.2	Kylvätska	111			
23.3.3	Bränsle	111			
23.4	Chassi.....	111			
23.5	Elsystem	112			
23.6	Däck.....	112			

1.1 Använda symboler

Nedan förklaras hur några av symbolerna används.



Betecknar en väntad reaktion (t.ex. ett arbetssteg eller en funktion).



Betecknar en oväntad reaktion (t.ex. ett arbetssteg eller en funktion).



Visas för arbeten som kräver fackkunskaper och teknisk förståelse. För din egen säkerhets skull bör dessa arbeten överlåtas till en auktoriserad KTM-verkstad. Där servas din motorcykel på bästa sätt av utbildad personal med specialverktyg.



Betecknar en sidhänvisning (mer information finns att läsa på den sidan).



Betecknar en upplysning som innehåller närmare information eller tips.



Betecknar resultatet av ett testmoment.



Betecknar att arbetsuppgiften inklusive eventuella efterarbeten har slutförts.

1.2 Format

Nedan beskrivs de typsnittsformat som används i bruksanvisningen.

Egennamn	Betecknar ett egennamn.
Namn®	Betecknar ett registrerat namn.
Varumärke™	Betecknar ett varumärke.
<u>Understrukna begrepp</u>	Hänvisar till tekniska detaljer om fordonet eller facktermer som förklaras i facktermsförteckningen.

2.1 Användningsdefinition - avsedd användning

Det här fordonet är formgivet och konstruerat för normala påfrestningar vid normal körning på allmän väg. Det här fordonet är inte lämpligt för användning på tävlingssträckor och oasfalterade vägar.



Info

Detta fordon är endast godkänt för allmän vägtrafik i ett homologerat utförande.

2.2 Felaktig användning

Använd fordonet endast på avsett vis.

Vid icke ändamålsenlig användning av fordonet föreligger risk för person-, material- och miljöskador.

All typ av användning av fordonet som inte motsvarar ändamålsenlig användning och användningsdefinitionen, klassas som felaktig användning.

Felaktig användning innefattar dessutom användning av drivmedel och tillsatsmedel som inte uppfyller kraven för den aktuella användningen.

2.3 Säkerhetsanvisningar

För säker hantering av den beskrivna produkten måste några säkerhetsanvisningar observeras. Läs därför igenom denna anvisning och alla ytterligare anvisningar i leveransen noggrant. Säkerhetsanvisningarna är tydligt utmärkta i texten och det finns länkar till de berörda avsnitten.



Info

På den beskrivna produkten finns olika informations- och varningsdekaler fastsatta på väl synliga ställen. Ta inte bort några informations- eller varningsdekaler. Om dessa saknas kan du själv eller andra personer missa faror och skada sig på grund av detta.

2.4 Risknivåer och symboler



Fara

Informerar om en fara som omedelbart och med säkerhet leder till dödsolyckor eller bestående skador om inte nödvändiga åtgärder vidtas.



Varning

Informerar om en fara som sannolikt leder till dödsolyckor eller svåra skador om inte nödvändiga åtgärder vidtas.



Se upp

Informerar om en fara som eventuellt kan leda till lättare skador om inte nödvändiga åtgärder vidtas.

Obs!

Informerar om en fara som leder till avsevärda skador på maskiner och material om inte nödvändiga åtgärder vidtas.



Obs!

Informerar om en fara som leder till skador på miljön om inte nödvändiga åtgärder vidtas.

2.5 Varning för manipulationer

Det är förbjudet att göra ändringar på ljuddämpande komponenter. Det är förbjudet enligt lag att vidta följande åtgärder eller att ändra till något av nedanstående tillstånd:

- 1 Borttagning eller upphävande av funktionen av ljuddämpande utrustning eller komponenter på ett nytt fordon innan det säljs eller levereras till kunden eller under fordonets bruksperiod för andra ändamål än för service, reparation eller byte samt
- 2 användning av fordonet efter att sådan utrustning eller komponent har tagits bort eller tagits ur funktion.

Exempel på olaglig manipulation:

- 1 Borttagning eller borrar av hål i slutdämpare, stötplåtar, grenrör eller andra avgasledande komponenter.
- 2 Borttagning eller borrar av hål i delar av insugningssystemet.
- 3 Användning i felaktigt underhållsskick.
- 4 Att byta rörliga delar på fordonet eller delar av avgassystemet eller insugningssystemet mot delar som inte godkänts av tillverkaren.

2.6 Säker drift



Fara

Risk för olyckor En oskicklig förare utgör en risk för sig själv och andra.

- Använd inte fordonet om din trafikskicklighet har påverkats av alkohol, droger eller läkemedel.
- Använd inte fordonet om din fysiska eller psykiska kapacitet är otillräcklig.



Fara

Risk för förgiftning Avgaser är giftiga och kan leda till medvetslöshet och dödsfall.

- Säkerställ alltid tillfredsställande ventilation när motorn är igång.
- Använd en lämplig avgasutsugning när du ska starta eller köra motorn i ett slutet utrymme.



Varning

Risk för brännskador Vissa fordonsdelar blir varma när fordonet är i drift.

- Vidrör inga delar som avgassystem, kylare, motor, stötdämpare eller bromssystem innan de svalnat av.
- Låt fordonsdelarna svalna innan arbetet påbörjas.

Fordonet får endast användas i tekniskt felfritt skick och för avsedd användning samt med hänsyn till säkerhet och miljö.

Vid körning på allmän väg krävs ett godkänt körkort.

Störningar som kan äventyra säkerheten ska omedelbart åtgärdas på en auktoriserad KTM-verkstad.

Observera de informations- och varningsdekalerna som sitter på fordonet.

2.7 Skyddsutrustning



Varning

Risk för personskador Att köra utan eller med bristfällig skyddsutrustning innebär en ökad säkerhetsrisk.

- Bär lämplig skyddsutrustning som hjälm, stövlar, handskar samt byxor och jacka med skydd vid all körning.
- Använd alltid skyddsutrustning i felfritt skick som uppfyller de lagstadgade kraven.

För din egen säkerhets skull rekommenderar KTM att skyddsutrustning alltid ska användas vid körning.

2.8 Arbetsregler

Om inget annat anges måste man alltid slå av tändningen vid alla arbeten (modeller med tändningslås, modeller med trådlös nyckel) eller så måste motorn stå still (modeller utan tändningslås eller trådlös nyckel).

Vissa arbeten kräver specialverktyg. Dessa följer inte med fordonet, men kan beställas med hjälp av de nummer som står inom parentes. Exempel: lagerurdragare (15112017000)

Såvida inget annat anges gäller normala villkor för alla arbeten och beskrivningar.

Omgivningstemperatur	20 °C
Omgivningslufttryck	1 013 mbar
Relativ luftfuktighet	60 ± 5 %

Delar som inte kan återanvändas (t.ex. självläsande skruvar och muttrar, expanderskruvar, tätningar, tätningssringar, o-ringar, sprintar, låsbleck) ska bytas ut mot nya delar vid hopmonteringen.

För vissa skruvar krävs skruvlåsning (t.ex. **Loctite**®). Följ tillverkarens specifika instruktioner vid användningen.

Om en ny del redan är försedd med skruvlåsning (t.ex. **Precote**®) ska inget ytterligare skruvlåsningssmedel strykas på.

Rengör och kontrollera delar som återanvänds efter isärtagningen så att de inte är skadade eller slitna. Skadade eller slitna delar ska ersättas med nya.

Efter reparations- och servicearbeten ska fordonets driftsäkerhet säkerställas.

2.9 Miljö

Genom ansvarsfullt bruk av motorcykeln kan man förhindra att problem och konflikter uppstår. För att säkerställa motorcyklismens framtid ska man alltid förvissa sig om att man använder motorcykeln lagligt, visar miljömedvetande och respekterar andra människors rättigheter.

Vid återvinning och hantering av spillolja, reservdelar och övriga drivmedel och tillsatsmedel ska det aktuella landets gällande lagar och bestämmelser alltid följas.

Eftersom motorcyklar inte berörs av EU-direktivet för skrotning av fordon finns det inga lagar som reglerar hur skrotningen av motorcyklar ska gå till. Din auktoriserade KTM-återförsäljare hjälper gärna till.

2.10 Bruksanvisning

Läs denna bruksanvisning noggrant och fullständigt innan den första turen med motorcykeln görs.

Bruksanvisningen innehåller mycket information och många tips som underlättar vid körning, hantering och service. Endast genom att läsa bruksanvisningen vet du hur du bäst kan ställa in fordonet efter dina behov och hur du kan skydda dig mot skador.



Tips

Spara bruksanvisningen på din egen dator eller telefon så att du när som helst eller vid behov har möjlighet att läsa den.

Om du vill veta mer om fordonet eller om du har frågor om bruksanvisningen är du välkommen att kontakta en auktoriserad KTM-återförsäljare.

Bruksanvisningen är en viktig del av fordonet. Vid försäljning måste den nye ägaren ladda ner bruksanvisningen igen.

Bruksanvisningen kan laddas ner flera gånger via QR-koden eller länken på leveransdokumentet.

Bruksanvisningen kan dessutom laddas ner från din auktoriserade KTM-återförsäljare och från KTM:s hemsida. Du kan också beställa en bruksanvisning i pappersform via din auktoriserade KTM-återförsäljare.

Internationella KTM-webbplatsen: KTM.COM

3.1 Tillverkargaranti, reklamationsrätt

Arbetena i serviceschemat ska utföras på en auktoriserad KTM-verkstad och kvitteras i **KTM Dealer.net** eftersom all garanti annars upphör att gälla. Skador och följdskador som beror på manipulation eller ombyggnad av fordonet omfattas inte av tillverkargarantin.

3.2 Bränslen, vätskor, oljor och övriga medel



Obs!

Risker för miljön Icke fackmässig hantering av bränsle innebär risk för miljöskador.

- Låt inte bränslet hamna i grundvattnet, marken eller avloppssystemet.

Använd bränslen, vätskor, oljor och övriga medel enligt bruksanvisningen och specifikationen.

3.3 Reservdelar, tekniska tillbehör

För din egen säkerhets skull: Använd alltid sådana reservdelar och tillbehör som har godkänts eller rekommenderas av KTM. Låt en auktoriserad KTM-verkstad montera reservdelar och tillbehör. KTM ansvarar inte för andra produkter eller för skador som uppstår p g a att andra produkter används.

Vissa reservdelar och tillbehör står angivna inom parentes vid respektive beskrivning. Din auktoriserade KTM-återförsäljare hjälper gärna till.

De aktuella **KTM PowerParts** för ditt fordon hittar du på KTM:s webbsida.
Internationella KTM-webbplatsen: KTM.COM

3.4 Service

För att fordonet ska fungera felfritt och för att undvika ökat slitage ska anvisningarna i bruksanvisningen angående service, skötsel samt anpassning av motor och chassi följas. Felaktig inställning av chassit kan leda till skador och brott på chassits komponenter.

Om fordonet används under svåra förhållanden, t.ex. i dammiga miljöer, ösregn, stark hetta eller med tung packning, kan det leda till att vissa komponenter utsätts för ökat slitage. Detta gäller t.ex. luftfilter, drivlina, bromssystem och fjädringskomponenter. Därför kan man behöva kontrollera och ev. byta ut dessa delar redan innan underhållsintervallet har gått ut.

De föreskrivna inkörningstiderna samt serviceintervallen måste iakttas. Detta förlänger din motorcykels livslängd. Vid körsträcke- och tidsintervall gäller det intervall som uppnås först.

3.5 Bilder

Bilderna i denna instruktion visar i vissa fall fordon med specialutrustning.

För att förtydliga beskrivningen och förklaringen kan vissa delar vara demonterade eller saknas på bilden. Det är inte alltid nödvändigt att demontera delen för att kunna följa beskrivningen. Följ anvisningarna i texten.

3.6 Kundtjänst

Om du har frågor om ditt fordon eller om KTM hjälper din auktoriserade KTM-återförsäljare gärna till.

En lista över auktoriserade KTM-återförsäljare finns på KTM:s webbplats.
Internationella KTM-webbplatsen: KTM.COM

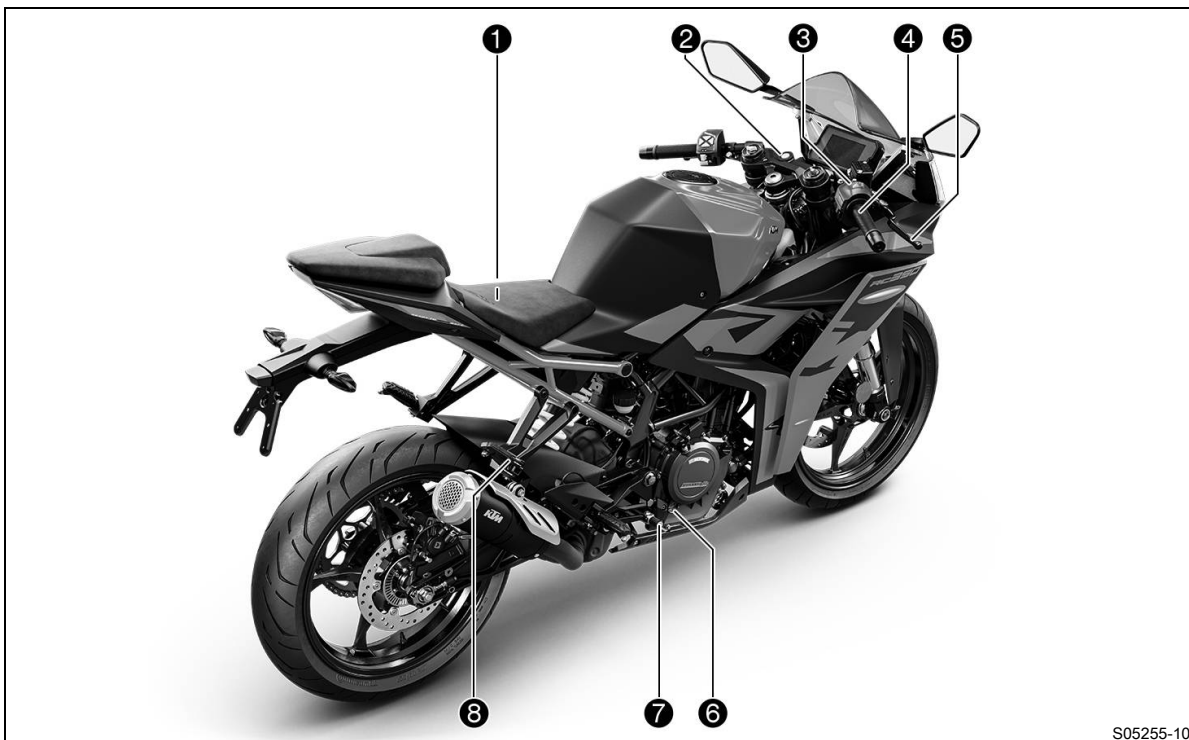
4.1 Fordon, sett framifrån, vänster sida (översikt)



S05254-10

- ❶ Ljusomkopplare (📖 s 14)
- ❶ Signalthornsknapp (📖 s 14)
- ❶ Blinkersomkopplare (📖 s 14)
- ❷ Tanklock
- ❸ Kopplingshandtag (📖 s 13)
- ❹ Sadellås (📖 s 17)
- ❺ Sidostöd (📖 s 19)
- ❻ Växelspak (📖 s 18)

4.2 Fordon, sett bakifrån, höger sida (översikt)

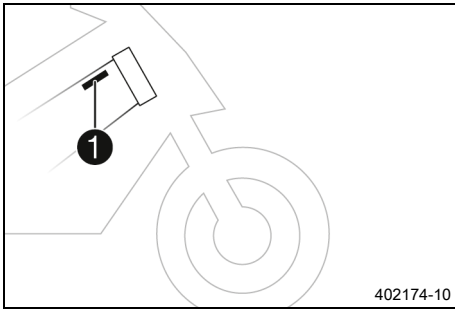


S05255-10

- ❶ Verktygssats (📖 s 18)
- ❷ Tändnings- och styrlås (📖 s 15)
- ❸ Startknapp (📖 s 15)
- ❹ Nödavstängningsknapp (📖 s 15)
- ❺ Gashandtag (📖 s 13)
- ❻ Bromshandtag (📖 s 13)
- ❼ Synglas för motorolja
- ❼ Fotbromspedal (📖 s 19)
- ❽ Passagerarfotpinnar (📖 s 18)

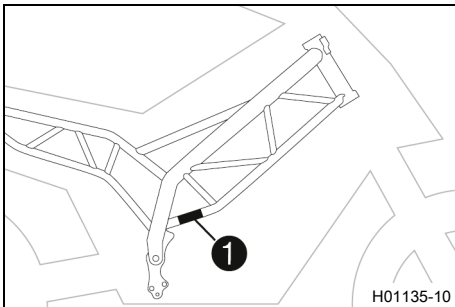
5 SERIENUMMER

5.1 Fordonsidentifieringsnummer



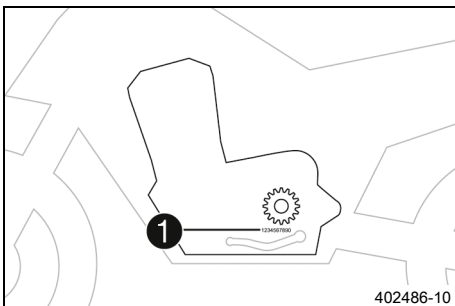
Fordonsidentifieringsnumret **1** är instansat i ramen bakom styrhuvudet till höger.

5.2 Typskylt



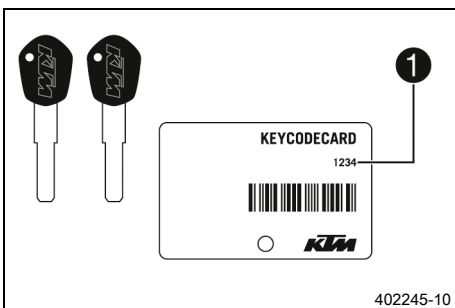
Typskylten **1** sitter till höger på ramen.

5.3 Motornummer



Motornumret **1** är instansat på vänster motorsida under framdrevet.

5.4 Nyckelnummer



Nyckelnumret **1** anges på **KEYCODECARD**.

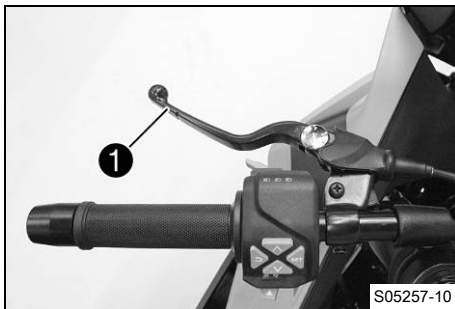


Info

Nyckelnumret krävs vid beställning av en reservnyckel. Förvara **KEYCODECARD** på ett säkert ställe.

En reservnyckel kan tillverkas om det fortfarande finns minst en tändningsnyckel. Om det inte längre finns någon tändningsnyckel måste hela låssystemet bytas ut.

6.1 Kopplingshandtag



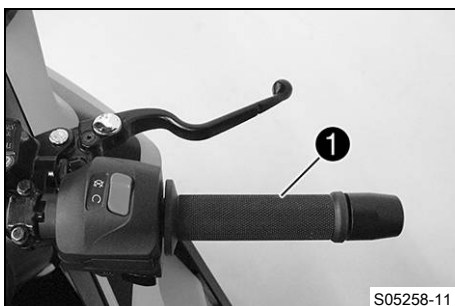
Kopplingshandtaget ① sitter till vänster på styret.

6.2 Bromshandtag



Bromshandtaget ① sitter till höger på styret.
Med bromshandtaget manövreras frambromsen.

6.3 Gashandtag



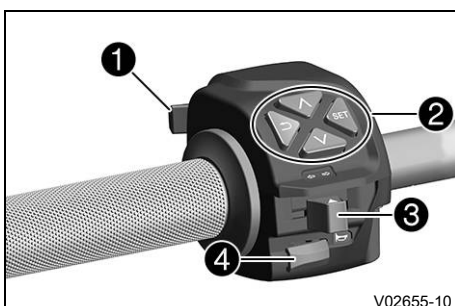
Gashandtaget ① sitter till höger på styret.

6.4 Reglage till vänster på styret

6.4.1 Kombinationsbrytare

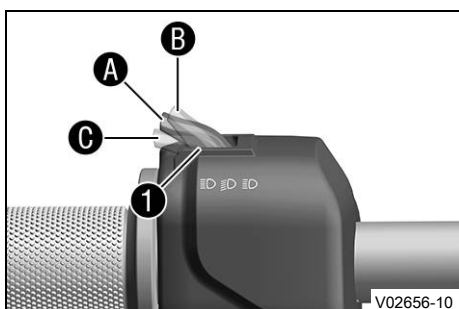
Kombinationsbrytaren sitter till vänster på styret.

Översikt vänster kombinationsbrytare



- ① Ljusomkopplare (📖 s 14)
- ② Menyknappar (📖 s 14)
- ③ Blinkersomkopplare (📖 s 14)
- ④ Signalthornsknapp (📖 s 14)

6.4.2 Ljusomkopplare

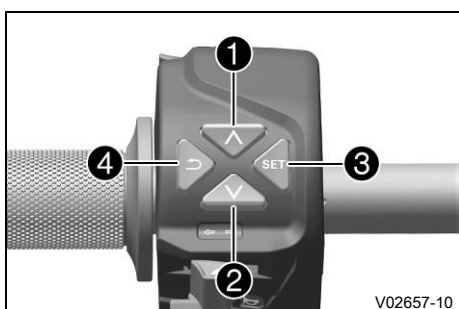


Ljusomkopplaren ① sitter till vänster på styret.

Möjliga tillstånd

	Halvljus på – Ljusomkopplare i läget A . I detta läge är halvljuset och bakljuset tända.
	Helljus på – Ljusomkopplaren intryckt till läge B . I detta läge är helljuset och bakljuset tända.
	Ljustuta – Dra ljusomkopplaren till läge C .

6.4.3 Menyknappar



Menyknapparna sitter centralt till vänster på kombinationsbrytaren.

Med menyknapparna styr man displayen på kombinationsinstrumentet.

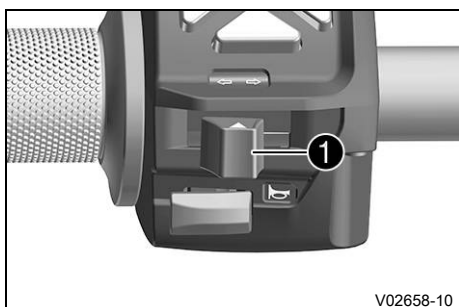
Knapp ① är **UP**-knappen.

Knapp ② är **DOWN**-knappen.

Knapp ③ är **SET**-knappen.

Knapp ④ är **BACK**-knappen.

6.4.4 Blinkersomkopplare



Blinkersomkopplaren ① sitter till vänster på styret.

Möjliga tillstånd

	Körriktningsvisare från – Blinkersomkopplaren tryckt mot höjjet.
	Vänster körriktningsvisare på – Blinkersomkopplaren tryckt åt vänster. Blinkersomkopplaren går tillbaka till mittläget igen efter manövreringen.
	Höger körriktningsvisare på – Blinkersomkopplaren tryckt åt höger. Blinkersomkopplaren går tillbaka till mittläget igen efter manövreringen.

6.4.5 Signalhornsknapp



Signalhornsknappen ① sitter till vänster på styret.

Möjliga tillstånd

- Signalhornsknapp i utgångsläget
- Signalhornsknapp intryckt – I detta läge manövreras signalhornet.

6.5 Reglage till höger på styret

6.5.1 Nödavstängningsknapp



Nödavstängningsknappen ❶ sitter till höger på styret.

Möjliga tillstånd

	Nödavstängningsknapp AV – I detta läge är tändningsströmkretsen bruten. Om motorn går stängs den av, om den är avstängd går den inte att starta.
	Nödavstängningsknapp PÅ – Detta läge krävs för att kunna köra, tändningsströmkretsen är sluten.

6.5.2 Startknapp



Startknappen ❶ sitter till höger på styret.

Möjliga tillstånd

- Startknapp ③ i utgångsläget
- Startknapp ③ intryckt – I detta läge aktiveras startmotorn.

6.6 Tändnings- och styrlås



Tändnings- och styrlåset sitter framför den övre gaffelkronan.

Möjliga tillstånd

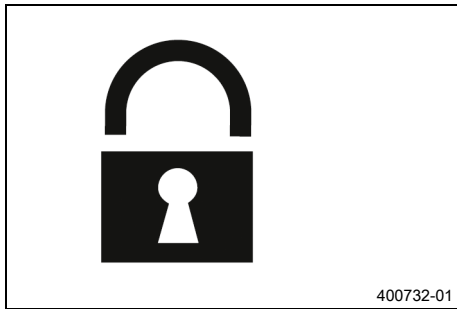
	Tändning av OFF – I detta läge är tändkretsen bruten. Om motorn är igång stängs den av, om den är avstängd går den inte att starta. Tändningsnyckeln kan dras ut.
	Tändning på ON – I detta läge är tändningsströmkretsen sluten och motorn kan startas.
LOCK	Styrningen blockerad – I detta läge är tändningsströmkretsen bruten och styrningen blockerad. Tändningsnyckeln kan dras ut.

6.7 Spärra styret

Obs!

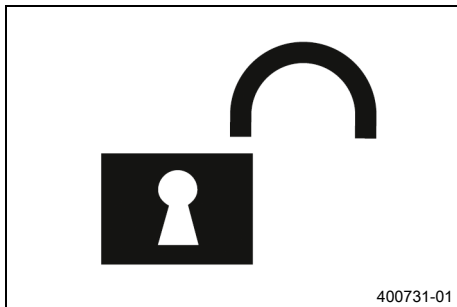
Risk för skador Det parkerade fordonet kan rulla iväg eller välta.

- Parkera fordonet på fast och jämn mark.



- Parkera fordonet.
- Vrid styret helt åt vänster.
- Sätt in tändningsnyckeln i tändnings- och styrlåset, tryck in den och vrid den motsols. Dra ut tändningsnyckeln.
- ✓ Styret går inte att röra längre.

6.8 Låsa upp styret



- Stick in tändningsnyckeln i tändnings- och styrlåset, tryck in den och vrid den medsols. Dra ut tändningsnyckeln.
- ✓ Styret går återigen att röra på.

6.9 Öppna tanklocket



Fara

Brandrisk Bränslet är lättantändligt.

Bränslet i bränsletanken expanderar vid uppvärmning och kan tränga ut vid överfyllning.

- Tank inte fordonet i närheten av öppen eld eller brinnande cigaretter.
- Stäng av motorn när du tankar bränsle.
- Säkerställ att inget bränsle spills ut, framför allt inte på varma delar av fordonet.
- Torka omedelbart upp utspillt bränsle.
- Följ anvisningarna avseende bränsletankning.



Varning

Risk för förgiftning Bränsle är hälsovådligt.

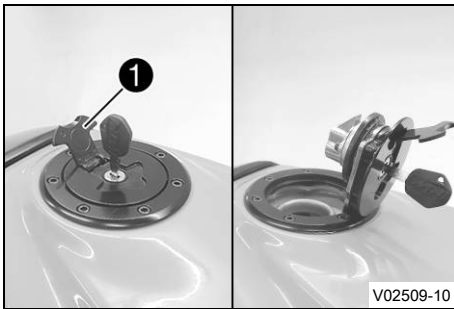
- Låt inte bränsle hamna på huden, i ögonen eller på kläderna.
- Uppsök omedelbart läkare om bränsle har svalts.
- Andas inte in bränsleångor.
- Vid hudkontakt spolas det drabbade stället omedelbart av med mycket vatten.
- Spola ögonen grundligt med vatten och uppsök omedelbart läkare om bränsle har hamnat i ögonen.
- Byt om ifall du får bränsle på kläderna.
- Förvara bränslet i en lämplig dunk enligt gällande regler och oåtkomligt för barn.



Obs!

Risker för miljön Icke fackmässig hantering av bränsle innebär risk för miljöskador.

- Låt inte bränslet hamna i grundvattnet, marken eller avloppssystemet.



- Fäll upp skyddet ① på tanklocket och stick in tändningsnyckeln i låset.

Obs!

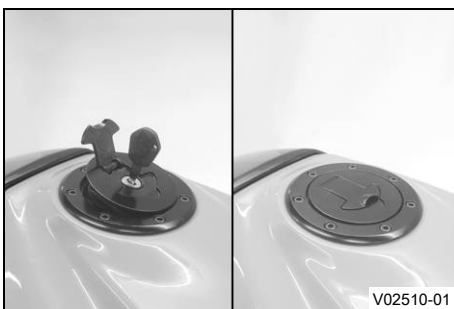
Risk för skador Tändningsnyckeln kan gå sönder vid överbelastning.

Skadade tändningsnycklar måste bytas ut.

- Tryck på tanklocket för att avlasta tändningsnyckeln.
- Vrid tändningsnyckeln 90° medsols.
- Fäll upp tanklocket.
- Dra ut tändningsnyckeln.



6.10 Stänga tanklocket



Varning

Brandrisk Bränslet är lättantändligt och hälsovådligt.

- Kontrollera att tanklocket är korrekt låst efter stängning.
- Byt om ifall du får bränsle på kläderna.
- Vid hudkontakt spolas det drabbade stället omedelbart av med mycket vatten.

- Fäll in tanklocket.
- Vrid tändningsnyckeln 90° medsols.
- Tryck ner tanklocket och vrid tändningsnyckeln motsols tills tanklocket går i lås.
- Dra ut tändningsnyckeln och fäll ner skyddet.



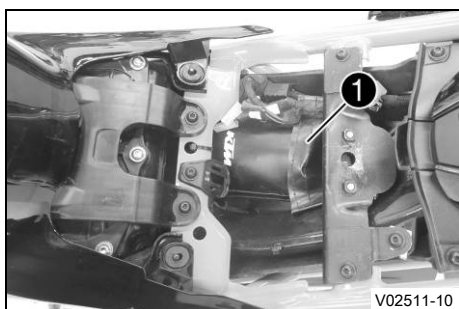
6.11 Sadellås



Sadellåset ① sitter bakom förarsadeln.

Sadellåset kan låsas upp med tändningsnyckeln.

6.12 Verktgssats



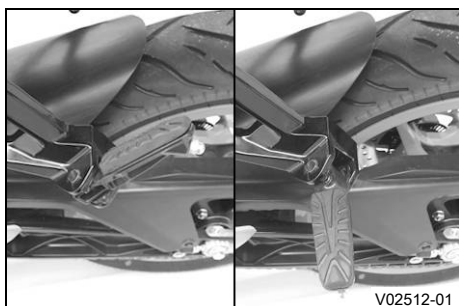
Verktgssatsen ① finns i förvaringsfacket under sadeln.

6.13 Hållrem



Passageraren kan hålla fast sig i hållremmen ① under färden.

6.14 Passagerarfotpinnar

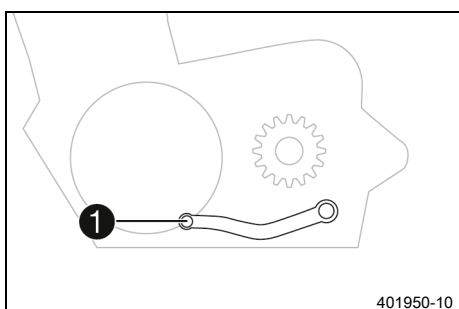


Passagerarfotpinnarna är in- och utfällbara.

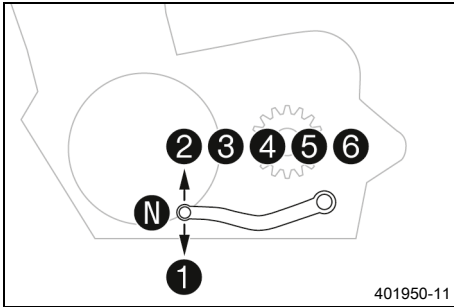
Möjliga tillstånd

- Passagerarfotpinnar infällda – För körning utan passagerare.
- Passagerarfotpinnar utfällda – För körning med passagerare.

6.15 Växelspak

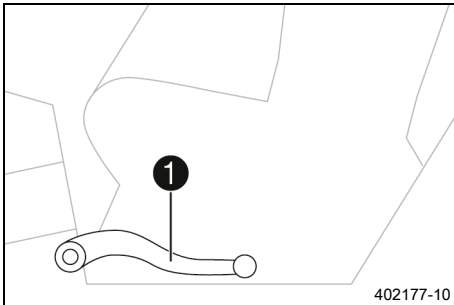


Växelspaken ① är monterad till vänster på motorn.



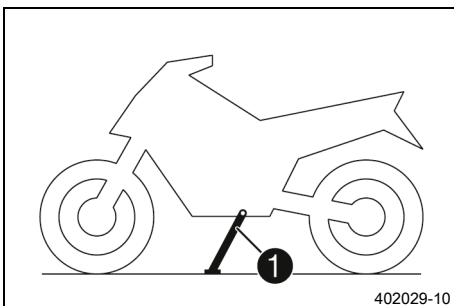
De olika växlarnas lägen framgår av bilden.
Neutral-/friläget är mellan 1:ans och 2:ans växel.

6.16 Fotbromspedal



Fotbromspedalen ① sitter framför den högra fotpinnen.
Med fotbromspedalen aktiveras bakbromsen.

6.17 Sidostöd



Sidostödet ① sitter på fordonets vänstra sida.
Motorcykeln parkeras på sidostödet.

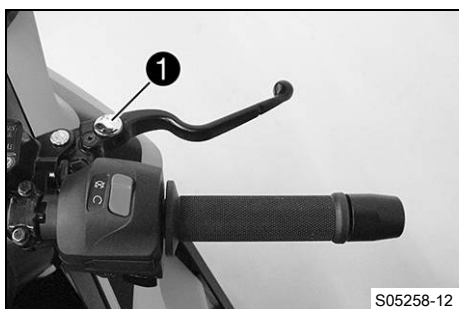
i Info

Under körning måste sidostödet vara uppfällt.
Sidostödet är sammankopplat med säkerhetsstartsystemet. Följ köranvisningarna.

Möjliga tillstånd

- Utfällt sidostöd – Fordonet kan ställas på sidostödet. Säkerhetsystemet är aktiverat.
- Sidostödet infällt – Detta läge krävs vid all typ av körning. Säkerhetsystemet är aktiverat.

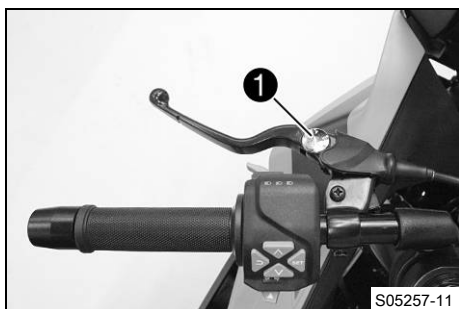
7.1 Ställa in bromshandtagets utgångsläge



- Anpassa bromshandtagets utgångsläge till handens storlek genom att vrida på justerskruven **1**.

i Info
Tryck bromshandtaget framåt och skruva på justerskruven.
Justeringar får inte utföras under körning.

7.2 Ställa in kopplingshandtagets utgångsläge

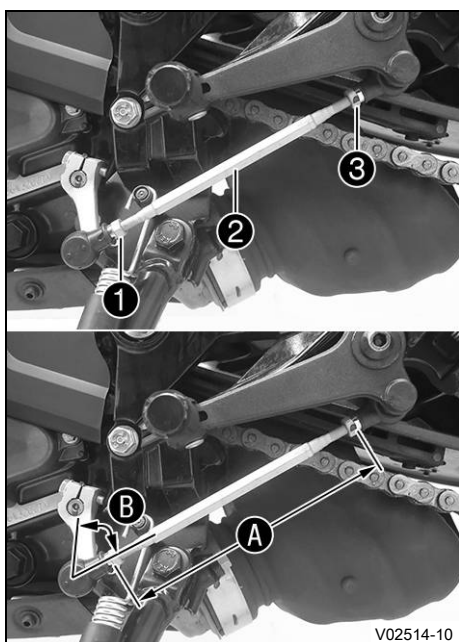


- Anpassa kopplingshandtagets utgångsläge efter handens storlek genom att vrida på inställningsratten **1**.

i Info
Tryck kopplingshandtaget framåt och skruva på justerskruven.
Justeringar får inte utföras under körning.

7.3 Ställa in växelspaken

i Info
Växelspakens inställningsområde är begränsat.



- Lossa muttern **1**, håll samtidigt emot på gängstången **2**.

i Info
Muttern **1** är vänstergängad.

- Lossa muttern **3**, håll samtidigt emot på gängstången **2**.
- Ställ in växelspaken genom att vrida på växelstången **2**.

Specifikation

Inställningsområde A växelstäng	197 ... 204 mm
--	----------------

i Info
Inställningen ska göras likadant på båda sidor.
Minst fem gängvarv måste vara inskruvade i lagret.

- Kontrollera inställningsvinkeln **B**.

Specifikation

Inställningsvinkel B växelstäng länkage växelspak	78°
--	-----

- Dra åt muttern **3**, håll samtidigt emot på gängstången **2**.

Specifikation

Mutter växelstäng	M6	10 Nm
-------------------	----	-------

- Dra åt muttern ❶, håll samtidigt emot på gängstången ❷.

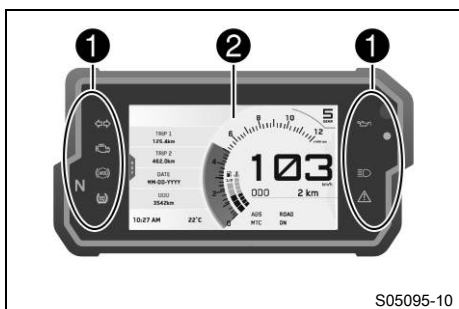
Specifikation

Mutter växelstång	M6LH	10 Nm
-------------------	------	-------

- Kontrollera att växelspaken fungerar och går lätt att manövrera.



8.1 Kombinationsinstrument



Kombinationsinstrumentet sitter framför styret.

Kombinationsinstrumentet är indelat i två funktionsområden.

- ① Kontrolllampor (📖 s 23)
- ② Display

S05095-10

8.2 Aktivering och test



Aktivering

Kombinationsinstrumentet slås på tillsammans med tändningen.

Info

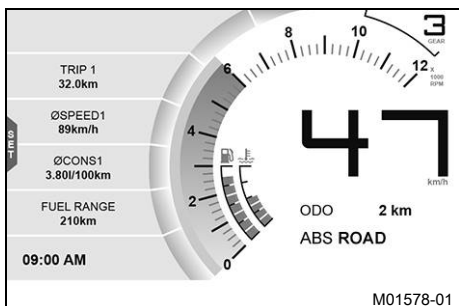
Displayernas ljusstyrka styrs av en omgivningsljussensor i kombinationsinstrumentet.

Test

På displayen visas välkomsttexten och kontrolllamporna aktiveras för en funktionskontroll.

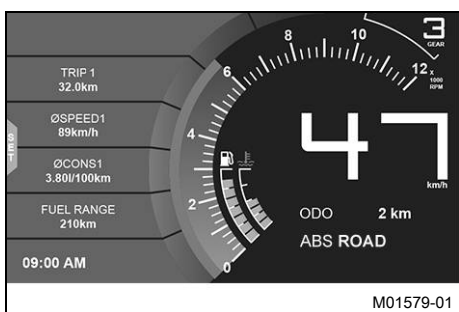
S04177-10

8.3 Dag-natt-läge



I dagläget visas instrumenten i ljusa färger.

M01578-01



I nattläget visas instrumenten i mörka färger.

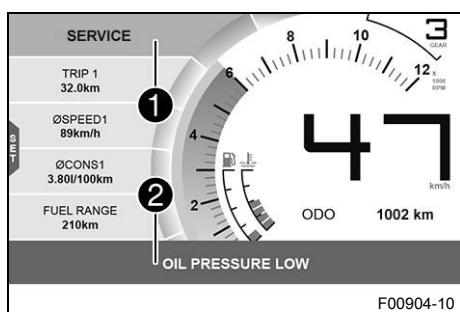
M01579-01

Info

Omgivningsljussensorn i kombinationsinstrumentet registrerar omgivningens ljusstyrka. Beroende på vilken ljusstyrka som omgivningsljussensorn registrerar höjs eller sänks ljusstyrkan på displayen eller så aktiveras det andra läget, vilket beror på den aktuella inställningen.

Visningsläget kan ställas in i menyn **Display Theme**. Här kan man välja mellan automatiskt dag-natt-läge eller konstant nattläge.

8.4 Varningar



Varningar visas på det nedre och/eller övre displayfältet. Beroende på graden av relevans visas de mot gul eller röd bakgrund. Gula varningar ① indikerar felfunktioner eller visar information som kräver snabbt åtgärdande eller anpassning av körstilen. Röda varningar ② indikerar felfunktioner eller visar information som kräver omedelbart ingripande.

i Info

Tryck på valfri knapp för att dölja varningar. Alla aktuella varningar visas i menyn **Warning** tills de inte är aktiva längre.

8.5 Kontrolllampor



S04178-01

Kontrolllamporna ger extra information om motorcykelns status. När tändningen slås på tänds alla kontrolllampor kort.

i Info

Kontrolllampan för funktionsfel lyser alltid när motorn inte är igång. Om motorn är igång och kontrolllampan för funktionsfel tänds ska du stanna fordonet på ett säkert sätt och kontakta en auktoriserad KTM-verkstad.

Varningslampan för oljetryck lyser alltid när motorn inte är igång. När varningslampan för oljetryck tänds och motorn är igång ska du omedelbart stanna fordonet på ett säkert sätt och stänga av motorn.









ABS-varningslampan lyser tills en hastighet på ca 6 km/h (ca 4 mph) eller högre har uppnåtts.

Möjliga tillstånd

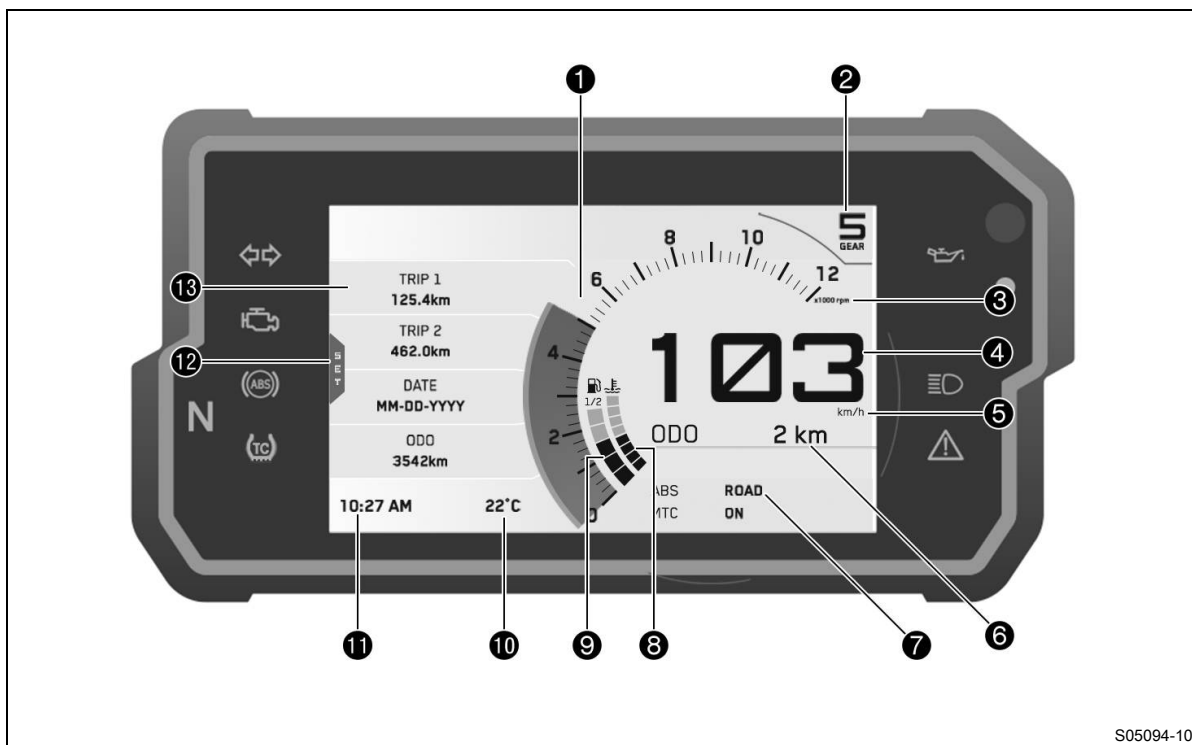


Kontrolllampan för körriktningvisare blinkar grönt – Körriktningvisaren är påslagen.

8 KOMBINATIONSTRUMENT

	Kontrolllampan för funktionsfel lyser gult – <u>OBD</u> har identifierat ett funktionsfel i fordonselektroniken. Stanna fordonet på ett säkert sätt och kontakta en auktoriserad KTM-verkstad.
	ABS-varningslampan lyser gult – Status- eller felmeddelande på <u>ABS</u> .
	TC-kontrolllampan lyser gult – <u>MTC</u> är inte aktiverad eller håller på att reglera. TC-kontrolllampan tänds också när ett funktionsfel identifieras. Ta kontakt med en auktoriserad KTM-verkstad. TC-kontrolllampan blinkar när <u>MTC</u> griper in aktivt.
	Kontrolllampan för tomgång lyser grönt – Växellådan är i friläge.
	Varningslampan för oljetryck lyser rött – Oljetrycket är för lågt. Stanna fordonet omedelbart och stäng av motorn.
	Larmsystem-kontrolllampan blinkar rött – Statusmeddelande på larmsystemet (tillval).
	Kontrolllampan för helljus lyser blått – Helljuset är tätt.
	Den allmänna varningslampan lyser gult – Information/varning om driftsäkerhet har identifierats. Denna visas extra.

8.6 Display

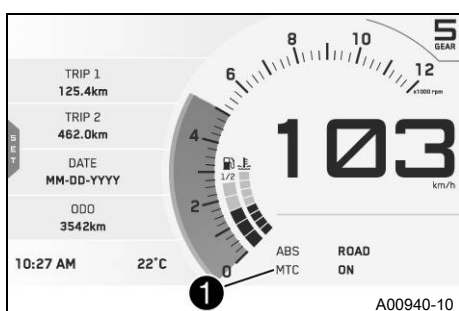


S05094-10

- 1 Varvtal (s 25)
- 1 Växlingsblix (s 26)
Växlingsblixten är integrerad i varvtalsmätarindikeringen.
- 2 Växelindikering
- 3 Enhet för varvtalsindikeringen
- 4 Hastighet (s 26)
- 5 Enhet för hastighetsmätaren

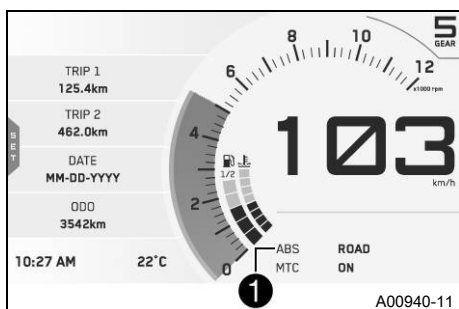
- ⑥ ODO-display (📖 s 26)
- ⑦ ABS-läge
- ⑧ Visning av kylvätsketemperatur (📖 s 27)
- ⑨ Bränsleindikator (📖 s 27)
- ⑩ Indikering av omgivningstemperatur
- ⑪ Tid (📖 s 28)
- ⑫ SET
Visas endast vid stängd menyöversikt.
- ⑬ Favourites-display (📖 s 28)

8.7 MTC-display



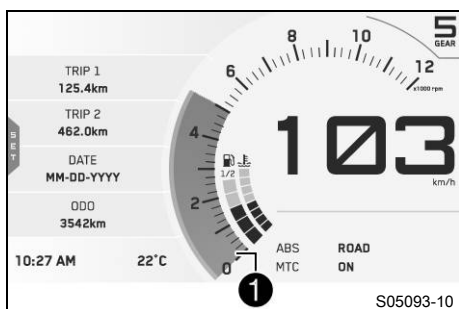
I fältet ① på displayen visas om **MTC** är på eller av. Motorcykelns traktionskontroll kan slås på eller stängas av i undermenyn **MTC**.

8.8 ABS-display



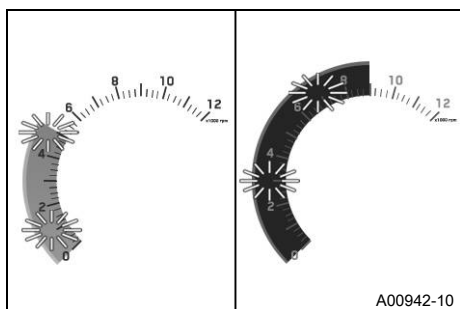
Det inställda ABS-läget visas i fältet ① på displayen. I undermenyn **ABS** kan ABS konfigureras.

8.9 Varvtal



Varvtalet ① visas i varv per minut.

8.10 Växlingsblxt



Växlingsblxten är integrerad i varvtalsmätarindikeringen.

I menyn **Shift Light** kan varvtalet för växlingsblxten ställas in. Under inkörningsfasen (upp till 1 000 km/621 mi) är växlingsblxten alltid aktiv. Först därefter kan man inaktivera växlingsblxten och ställa in värdena för **RPM1** och **RPM2**. Vid **RPM1** blinkar växlingsblxten och vid **RPM2** blinkar den och färgen ändras.

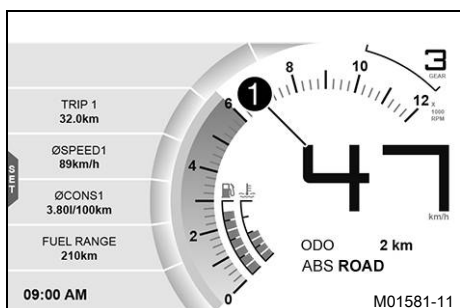
i Info

När 6:ans växel är ilagd är växlingsblxten avaktiverad när motorn är driftvarm efter den första servicen.

Kylvätsketemperatur	≤ 35 °C
ODO	< 1 000 km
Växlingsblxten blinkar alltid vid	6 500 v/min

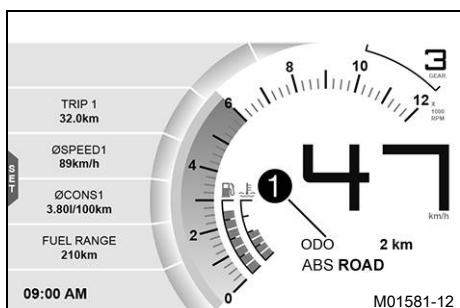
Kylvätsketemperatur	> 35 °C
ODO	> 1 000 km
RPM1 Växlingsblxt	blinkar
RPM2 Växlingsblxt	blinkar och ändrar färg

8.11 Hastighet



Hastigheten **1** anges i kilometer per timme **km/h** eller i miles per timme **mph**.

8.12 ODO-display

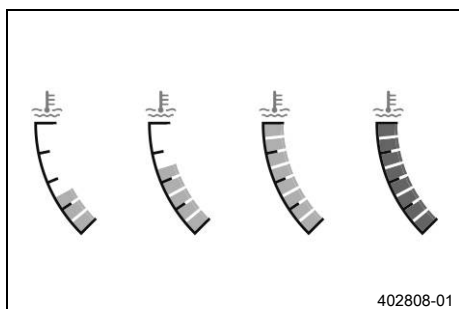


Den totala körsträckan **ODO** visas i området **1** på displayen.

i Info

Detta värde sparas även om 12 V-batteriet kopplas ur i fordonet eller om säkringen har gått.

8.13 Visning av kylvätsketemperatur



Kylvätsketemperaturen visas med staplar. Ju fler staplar som lyser, desto varmare är kylvätskan.

Obs!

Motorskada Motorn skadas vid överhettning.

- Stanna genast på ett trafiksäkert sätt och stäng av motorn när kylvätsketemperaturvarningen visas.
- Låt motorn och kylsystemet svalna.
- Kontrollera eller/och justera kylvätskenivån när kylsystemet har svalnat.

i Info

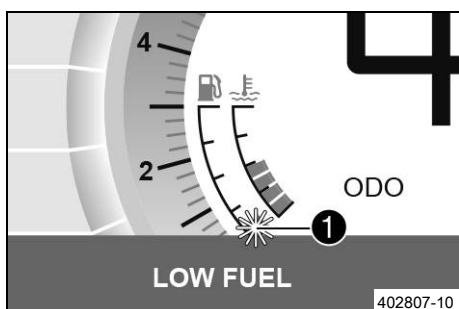
När alla staplar lyser visas dessutom varningen **ENGINE TEMP HIGH**.

Om kylsystemet är överhettat begränsas det maximala motorvarvtalet.

Möjliga tillstånd

- Motorn är kall – Max. tre staplar lyser.
- Driftvarm motor – Fyra till fem staplar lyser.
- Motorn är varm – Sex till åtta staplar lyser.
- Motorn är mycket varm – Alla åtta staplar lyser rött.

8.14 Bränsleindikator



Nivån i bränsletanken visas i fältet **1** på displayen.

Bränslenivån visas med staplar. Ju fler staplar som lyser, desto mer bränsle finns det i bränsletanken.

i Info

När bränslet börjar ta slut, blinkar det sista segmentet rött och dessutom visas varningen **LOW FUEL**.

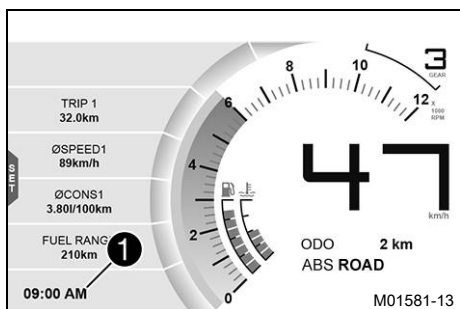
Bränslenivån visas med en viss fördröjning för att förhindra att indikatorn ständigt pendlar fram och tillbaka under körning.

Bränsleindikatorn uppdateras inte när sidostödet är utfällt eller när nödavgångsknappen är avstängd.

När sidostödet fälls in och nödavgångsknappen slås på sker den första uppdateringen först efter 2 minuter.

Bränsleindikatorn blinkar om kombinationsinstrumentet inte tar emot någon signal från bränslenivågivaren.

8.15 Tid



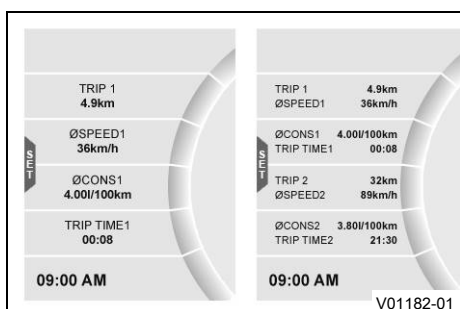
Tiden visas i fältet ① på displayen.

På alla språk, förutom EN-US, visas tiden i 24-timmarsformat. Tiden visas i 12-timmarsformat om EN-US ställts in som språk. Tiden kan ställas in i menyn **Clock/Date**.

Info

Tiden måste ställas in om 12 V-batteriet har kopplats bort från fordonet eller om säkringen har varit demonterad.

8.16 Favourites-display



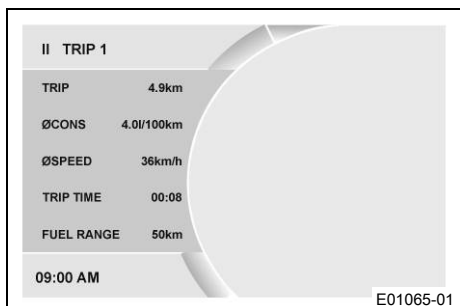
På **Favourites**-displayen visas upp till åtta uppgifter.

I menyn **Favourites** kan **Favourites**-displayen ställas in fritt.

Info

En till fyra uppgifter visas på två rader. Fem till åtta uppgifter visas på en rad.

8.17 Quick Selector 1-display



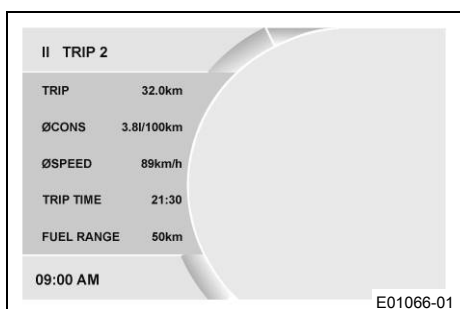
Tryck på **UP**-knappen för att öppna **Quick Selector 1** när menyn är stängd.

Tryck på **BACK**-knappen för att stänga **Quick Selector 1**.

Info

I menyn **Quick Selector 1** kan **Quick Selector 1** ställas in. Valfri uppgift kan väljas.

8.18 Quick Selector 2-display



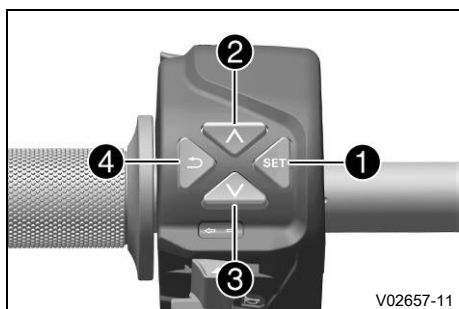
Tryck på **DOWN**-knappen för att öppna **Quick Selector 2** när menyn är stängd.

Tryck på **BACK**-knappen för att stänga **Quick Selector 2**.

Info

I menyn **Quick Selector 2** kan **Quick Selector 2** ställas in. Valfri uppgift kan väljas.

8.19 Meny

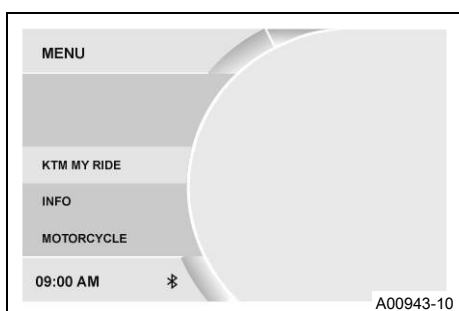
**i Info**

För att öppna menyn, tryck på **SET**-knappen **1** på startskärmen.

Använd **UP**-knappen **2** eller **DOWN**-knappen **3** för att navigera i menyn.

Tryck på **BACK**-knappen **4** för att stänga den aktuella menyn eller menyöversikten.

8.19.1 KTM MY RIDE (tillval)

**Krav**

- Motorcykeln står still.
- Funktionen **KTM MY RIDE** aktiverad (tillval).
- Funktionen **Bluetooth®** aktiverad (tillval).
- Tryck på **SET**-knappen när menyn är stängd.
- Tryck på **UP**- eller **DOWN**-knappen tills **KTM MY RIDE** har markerats. Tryck på **SET**-knappen för att öppna menyn.

i Info

Denna funktion är bara tillgänglig om fordonet är utrustat med **Bluetooth®**-hårdvaran.

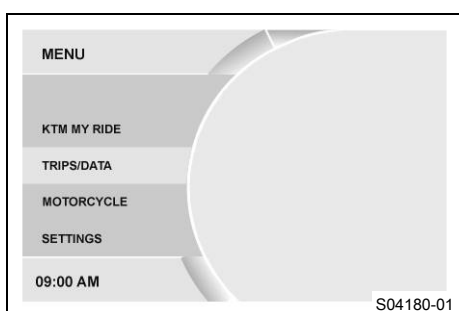
I menyn **KTM MY RIDE** kan man parkoppla en kompatibel mobiltelefon eller ett kompatibelt headset med kombinationsinstrumentet via **Bluetooth®**.

i Info

Det går tyvärr inte att parkoppla alla mobiltelefonmodeller eller headsets med kombinationsinstrumentet.

Standarden **Bluetooth®** 2.1 måste stödjas.

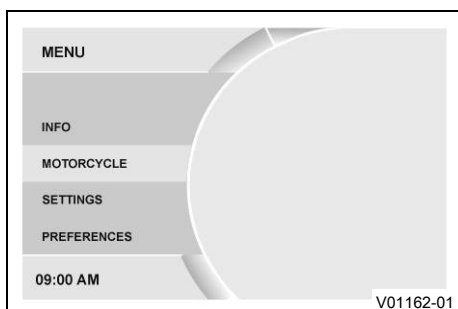
8.19.2 Trips/Data



- Tryck på **SET**-knappen när menyn är stängd.
- Tryck på **UP** eller **DOWN**-knappen tills **Trips/Data** har markerats. Tryck på **SET**-knappen för att öppna menyn.

I **Trips/Data** är det möjligt att visa allmänna uppgifter.

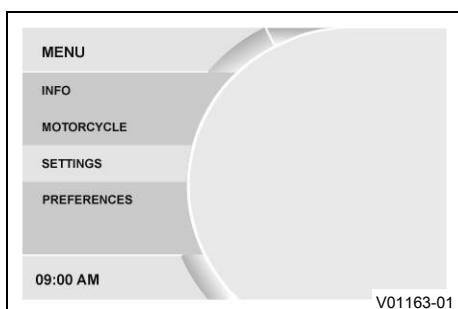
8.19.3 Motorcycle



- Tryck på **SET**-knappen när menyn är stängd.
- Tryck på **UP** eller **DOWN**-knappen tills **Motorcycle** har markerats. Tryck på **SET**-knappen för att öppna menyn.

I **Motorcycle** kan fordonets körläge konfigureras.

8.19.4 Settings

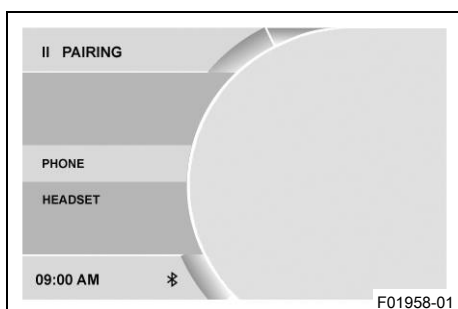


Krav

- Motorcykeln står still.
- Tryck på **SET**-knappen när menyn är stängd.
- Tryck på **UP** eller **DOWN**-knappen tills **Settings** har markerats. Tryck på **SET**-knappen för att öppna menyn.

I **Settings** kan kombinationsinstrumentets display konfigureras. Det är möjligt att ställa in enheter eller olika värden. Vissa funktioner kan aktiveras och avaktiveras. Det går att konfigurera favoriter och snabbval.

8.19.5 Pairing (tillval)



Krav

- Motorcykeln står.
- Funktionen **KTM MY RIDE** aktiverad (tillval).
- Funktionen **Bluetooth®** aktiverad (tillval).
- Tryck på **SET**-knappen när menyn är stängd.
- Tryck på **UP**- eller **DOWN**-knappen tills **KTM MY RIDE** har markerats. Tryck på **SET**-knappen för att öppna menyn.
- Tryck på **UP** eller **DOWN**-knappen tills **Pairing** har markerats. Tryck på **SET**-knappen för att öppna menyn.

i Info

Denna funktion är bara tillgänglig om fordonet är utrustat med **Bluetooth®**-hårdvaran.

I menyn **Pairing** kan man parkoppla en kompatibel mobiltelefon eller ett kompatibelt headset med kombinationsinstrumentet via **Bluetooth®**.

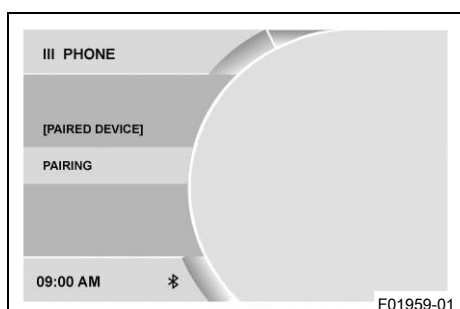
i Info

Funktionen **Bluetooth®** kan endast användas tillsammans med **KTM MY RIDE** (tillval).

När **Bluetooth®**-funktionen är påslagen och enheten är ansluten, visas **Bluetooth®**-symbolen på kombinationsinstrumentets display.

Det går tyvärr inte att parkoppla alla mobiltelefonmodeller eller headsets med kombinationsinstrumentet.

8.19.6 Phone (tillval)

**Krav**

- Motorcykeln står.
 - Funktionen **KTM MY RIDE** aktiverad (tillval).
 - Funktionen **Bluetooth** aktiverad (tillval).
 - Funktionen **Bluetooth®** på enheten som ska parkopplas är också aktiverad.
- Tryck på **SET**-knappen när menyn är stängd.
 - Tryck på **UP**- eller **DOWN**-knappen tills **KTM MY RIDE** har markerats. Tryck på **SET**-knappen för att öppna menyn.
 - Tryck på **UP** eller **DOWN**-knappen tills **Pairing** har markerats. Tryck på **SET**-knappen för att öppna menyn.
 - Tryck på **UP** eller **DOWN**-knappen tills **Phone** har markerats. Tryck på **SET**-knappen för att öppna menyn.

**Info**

Denna funktion är bara tillgänglig om fordonet är utrustat med **Bluetooth®**-hårdvaran.

I menyn **Phone** kan man parkoppla en kompatibel mobiltelefon med kombinationsinstrumentet.

Man kan aldrig samtidigt parkoppla två mobiltelefoner med kombinationsinstrumentet.

- Tryck på **UP** eller **DOWN**-knappen tills **Pairing** har markerats. Tryck på **SET**-knappen för att öppna menyn.
- Kombinationsinstrumentet börjar söka efter en kompatibel mobiltelefon. När sökningen är klar visas namnet på mobiltelefonen i menyn **Pairing**. Tryck på **SET**-knappen för att starta parkopplingen.

**Info**

Mobiltelefonen måste synas via **Bluetooth®** för att den ska kunna hittas av kombinationsinstrumentet.

- På kombinationsinstrumentet visas ett meddelande om att det nu är redo för parkoppling. Bekräfta **Passkey** på mobiltelefonen och på kombinationsinstrumentet för att slutföra parkopplingen.

**Info**

När parkopplingen är gjord visas namnet på den parkopplade mobiltelefonen i menyn **Phone**.

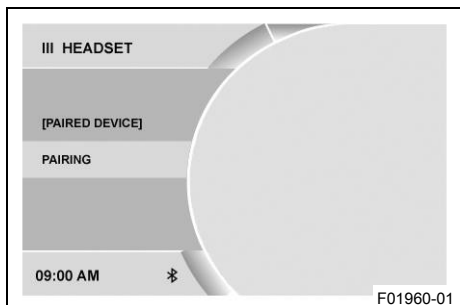
Tryck på **UP**- eller **DOWN**-knappen tills den parkopplade enheten är markerad. Tryck på **SET**-knappen för att radera den parkopplade enheten.

Det går tyvärr inte att parkoppla alla mobiltelefoner med kombinationsinstrumentet.

- Placera den redan tidigare parkopplade enheten inom räckvidden för kombinationsinstrumentet när **Bluetooth®**-funktionen är aktiverad.
- ✓ Enheten parkopplas automatiskt med kombinationsinstrumentet.

- ✘ Om enheten inte har parkopplats automatiskt med kombinationsinstrumentet efter ca 30 sekunder:
 - Starta om kombinationsinstrumentet eller upprepa **Pairing**-proceduren.

8.19.7 Headset (tillval)



Krav

- Motorcykeln står.
- Funktionen **KTM MY RIDE** aktiverad (tillval).
- Funktionen **Bluetooth** aktiverad (tillval).
- Funktionen **Bluetooth®** på enheten som ska parkopplas är också aktiverad.
- Tryck på **SET**-knappen när menyn är stängd.
- Tryck på **UP**- eller **DOWN**-knappen tills **KTM MY RIDE** har markerats. Tryck på **SET**-knappen för att öppna menyn.
- Tryck på **UP** eller **DOWN**-knappen tills **Pairing** har markerats. Tryck på **SET**-knappen för att öppna menyn.
- Tryck på **UP** eller **DOWN**-knappen tills **Headset** har markerats. Tryck på **SET**-knappen för att öppna menyn.
- Tryck på **UP** eller **DOWN**-knappen tills **Pairing** har markerats. Tryck på **SET**-knappen för att öppna menyn.

Info

Denna funktion är bara tillgänglig om fordonet är utrustat med **Bluetooth®**-hårdvaran.

- Kombinationsinstrumentet börjar söka efter ett kompatibelt headset. När sökningen är klar visas namnet på headsetet i menyn **Pairing**. Tryck på **SET**-knappen för att välja enheten. Om en PIN-kod krävs för headsetet måste denna anges nu. Parkopplingen av headsetet med kombinationsinstrumentet slutförs nu.

Info

Headsetet måste vara i Pairing-läge för att det ska kunna hittas av kombinationsinstrumentet. Observera headsetets bruksanvisning.

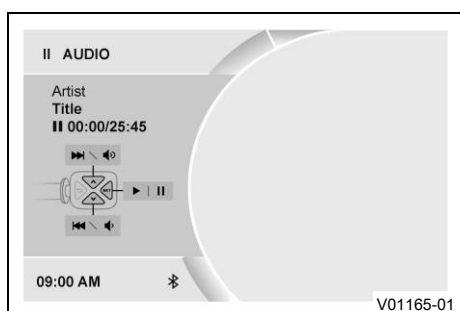
När parkopplingen är slutförd visas namnet på det parkopplade headsetet i menyn **Headset**.

Tryck på **UP**- eller **DOWN**-knappen tills den parkopplade enheten är markerad. Tryck på **SET**-knappen för att radera den parkopplade enheten.

Det går tyvärr inte att parkoppla alla headsetmodeller med kombinationsinstrumentet.

- Placera den redan tidigare parkopplade enheten inom räckvidden för kombinationsinstrumentet när **Bluetooth®**-funktionen är aktiverad.
- ✓ Enheten parkopplas automatiskt med kombinationsinstrumentet.
- ✘ Om enheten inte har parkopplats automatiskt med kombinationsinstrumentet efter ca 30 sekunder:
 - Starta om kombinationsinstrumentet eller upprepa **Pairing**-proceduren.

8.19.8 Audio (tillval)

**Krav**

- Funktionen **KTM MY RIDE** aktiverad (tillval).
- Funktionen **Bluetooth®** aktiverad (tillval).
- Funktionen **Bluetooth®** på enheten som ska parkopplas är också aktiverad.
- Tryck på **SET**-knappen när menyn är stängd.
- Tryck på **UP**- eller **DOWN**-knappen tills **KTM MY RIDE** har markerats. Tryck på **SET**-knappen för att öppna menyn.

**Varning**

Risk för olyckor För hög hörlursvolym utgör en distraktion från trafiken.

- Välj en hörlursvolym som är tillräckligt låg för att du ska kunna höra ljudsignaler tydligt nog.

- Tryck på **UP** eller **DOWN**-knappen tills **Audio** har markerats. Tryck på **SET**-knappen för att öppna menyn.

**Info**

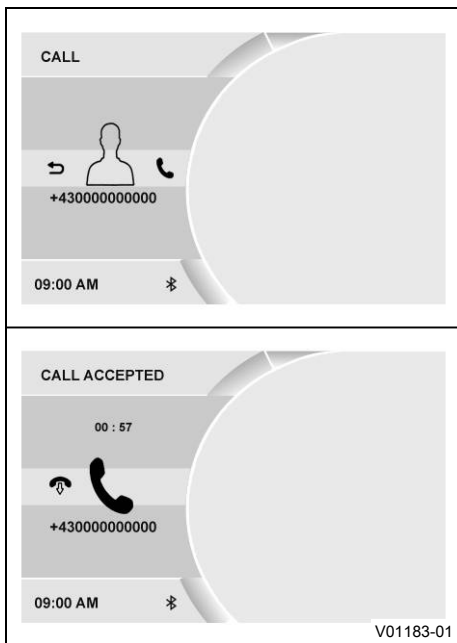
Denna funktion är bara tillgänglig om fordonet är utrustat med **Bluetooth®**-hårdvaran.

- Håll **UP**-knappen intryckt för att höja ljudvolymen.
- Håll **DOWN**-knappen intryckt för att sänka ljudvolymen.
- Tryck kort på **UP**-knappen för att gå till nästa spår.
- Tryck kort på **DOWN**-knappen för att gå till föregående spår.
- Tryck på **SET**-knappen för att spela upp eller pausa spåret.

**Info**

För att underlätta användningen kan du lägga till ljudfunktionerna till **Quick Selector 1** eller till **Quick Selector 2**.

8.19.9 Telefoni (tillval)



Krav

- Funktion **KTM MY RIDE** aktiverad (tillval).
- Funktion **Bluetooth®** aktiverad.
- Funktionen **Bluetooth®** på enheten som ska parkopplas är också aktiverad.
- Headset anslutet till lämplig mobiltelefon.



Varning

Risk för olyckor För hög hörlursvolym utgör en distraktion från trafiken.

- Välj en hörlursvolym som är tillräckligt låg för att du ska kunna höra ljudsignaler tydligt nog.

- Tryck på **SET**-knappen för att ta emot ingående samtal.



Info

Denna funktion är bara tillgänglig om fordonet är utrustat med **Bluetooth®**-hårdvaran.

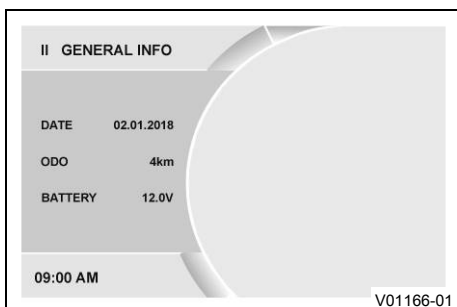
- Tryck på **BACK**-knappen för att avvisa ingående samtal.



Info

Samtalets längd och kontakt visas. Beroende på mobiltelefonens inställning visas kontakten med namn.

8.19.10 General Info



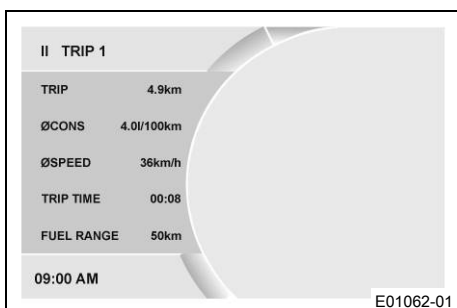
- Tryck på **SET**-knappen när menyn är stängd.
- Tryck på **UP** eller **DOWN**-knappen tills **Trips/Data** har markerats. Tryck på **SET**-knappen för att öppna menyn.
- Tryck på **UP** eller **DOWN**-knappen tills **General Info** har markerats. Tryck på **SET**-knappen för att öppna menyn.

Date visar datum.

ODO visar den totala körsträckan.

Battery visar batterispänningen.

8.19.11 Trip 1



- Tryck på **SET**-knappen när menyn är stängd.
- Tryck på **UP** eller **DOWN**-knappen tills **Trips/Data** har markerats. Tryck på **SET**-knappen för att öppna menyn.
- Tryck på **UP** eller **DOWN**-knappen tills **Trip 1** har markerats. Tryck på **SET**-knappen för att öppna menyn.

Trip visar körsträckan från den senaste nollställningen, till exempel mellan två tankningar. **Trip** är aktiverad och går till **9999**.

ØCons visar genomsnittsförbrukningen utifrån **Trip**.

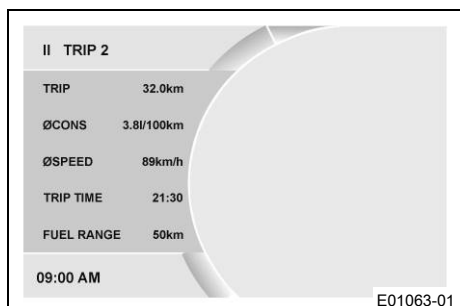
ØSpeed visar genomsnittshastigheten utifrån **Trip** och **Trip Time**.

Trip Time visar körtiden utifrån **Trip** och går igång så fort det kommer en hastighetssignal.

Fuel Range visar den möjliga räckvidden med bränslereserven.

Håll SET -knappen intryckt i minst 3 sekunder.	Alla poster i menyn Trip 1 återställs.
---	---

8.19.12 Trip 2



- Tryck på **SET**-knappen när menyn är stängd.
- Tryck på **UP** eller **DOWN**-knappen tills **Trips/Data** har markerats. Tryck på **SET**-knappen för att öppna menyn.
- Tryck på **UP** eller **DOWN**-knappen tills **Trip 2** har markerats. Tryck på **SET**-knappen för att öppna menyn.

Trip visar körsträckan från den senaste nollställningen, till exempel mellan två tankningar. **Trip** är aktiverad och går till **9999**.

ØCons visar genomsnittsförbrukningen utifrån **Trip**.

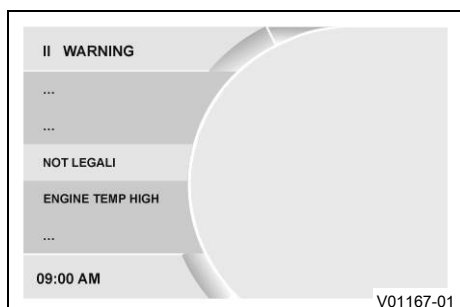
ØSpeed visar genomsnittshastigheten utifrån **Trip** och **Trip Time**.

Trip Time visar körtiden utifrån **Trip** och går igång så fort det kommer en hastighetssignal.

Fuel Range visar den möjliga räckvidden med bränslereserven.

Håll SET -knappen intryckt i minst 3 sekunder.	Alla poster i menyn Trip 2 återställs.
---	---

8.19.13 Warning

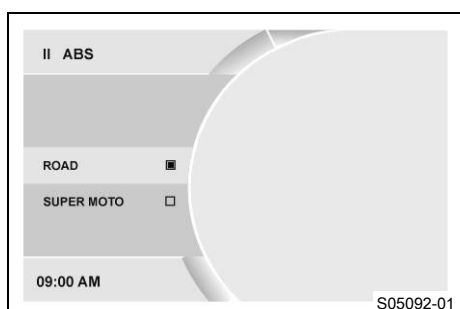


Krav

- Meddelande eller varning.
- Tryck på **SET**-knappen när menyn är stängd.
- Tryck på **UP** eller **DOWN**-knappen tills **Trips/Data** har markerats. Tryck på **SET**-knappen för att öppna menyn.
- Tryck på **UP** eller **DOWN**-knappen tills **Warning** har markerats. Tryck på **SET**-knappen för att öppna menyn.
- Med **UP** eller **DOWN**-knappen kan du navigera bland varningarna.

I menyn **Warning** visas och sparas varningar som uppkommit.

8.19.14 ABS



- Tryck på **SET**-knappen när menyn är stängd.
- Tryck på **UP** eller **DOWN**-knappen tills **Motorcycle** har markerats. Tryck på **SET**-knappen för att öppna menyn.
- Tryck på **UP** eller **DOWN**-knappen tills **ABS** har markerats. Tryck på **SET**-knappen för att öppna undermenyn.
- Aktivera menyalternativet med **UP**- eller **DOWN**-knappen.



Varning

Olycksrisk Fel valt ABS-läge kan göra det betydligt svårare att kontrollera fordonet.

ABS-lägena är endast avsedda för särskilda förhållanden.

- Välj alltid ett ABS-läge som passar väglaget.

- Tryck på **SET**-knappen för att välja önskat ABS-läge.



Info

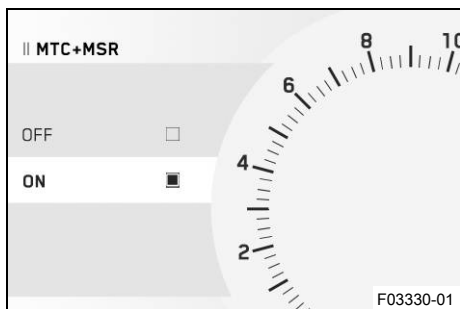
Det går att ändra ABS-läget under körningen.

Gasa inte när du gör denna inställning.

Om ABS-läget **Road** är aktivt reglerar ABS-funktionen båda hjulen.

Om ABS-läget **Supermoto** är aktivt reglerar ABS-funktionen endast framhjulet. Bakhjulet regleras inte längre med ABS och kan alltså låsa sig när man bromsar.

8.19.15 MTC+MSR (tillval)



Krav

- Modell med **MTC+MSR**.
- Farthållarfunktionen (tillval) är inaktiverad.
- Tryck på **SET**-knappen när menyn är stängd.
- Tryck på **UP** eller **DOWN**-knappen tills **Motorcycle** har markerats. Tryck på **SET**-knappen för att öppna menyn.
- Tryck på **UP** eller **DOWN**-knappen tills **MTC+MSR** har markerats. Tryck på **SET**-knappen för att öppna menyn.
- Aktivera menyalternativet med **UP**- eller **DOWN**-knappen.
- Tryck på **SET**-knappen **MTC+MSR** för att slå på eller stänga av.



Info

Gasa inte när du slår på eller stänger av.

Tryck snabbt på **SET**-knappen för att aktivera motorcykelns traktionskontroll och regleringen av motorsladdmomentet.

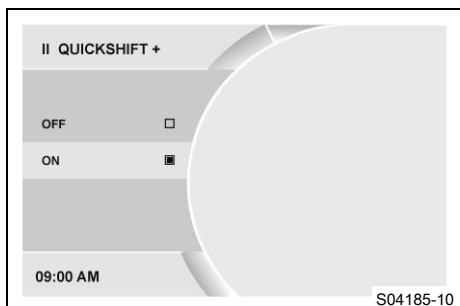
Håll **SET**-knappen intryckt för att stänga av motorcykelns traktionskontroll och regleringen av motorsladdmomentet.

Vid aktivt ABS-läge **Supermoto** är **MSR** inte aktiv.

När tändningen har slagits på är motorcykelns traktionskontroll och regleringen av motorsladdmomentet aktiverade igen.

Håll SET -knappen intryckt i minst 3 sekunder.	Avstängning av motorcykelns traktionskontroll och regleringen av motorsladdmomentet.
---	--

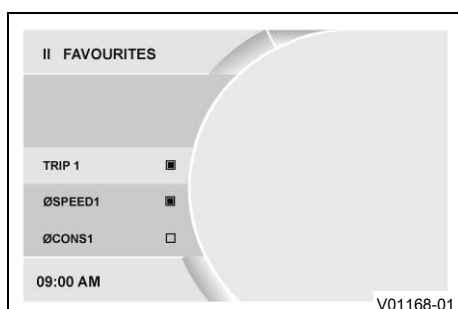
8.19.16 Quick Shift+ (tillval)



Krav

- Modell med quickshifter+.
- Tryck på **SET**-knappen när menyn är stängd.
- Tryck på **UP** eller **DOWN**-knappen tills **Motorcycle** har markerats. Tryck på **SET**-knappen för att öppna menyn.
- Tryck på **UP** eller **DOWN**-knappen tills **Quick Shift+** har markerats. Tryck på **SET**-knappen för att öppna undermenyn.
- Aktivera menyalternativet med **UP**- eller **DOWN**-knappen.
- Tryck på **SET**-knappen för att slå på eller stänga av quickshifter+ (📖 s 46).

8.19.17 Favourites

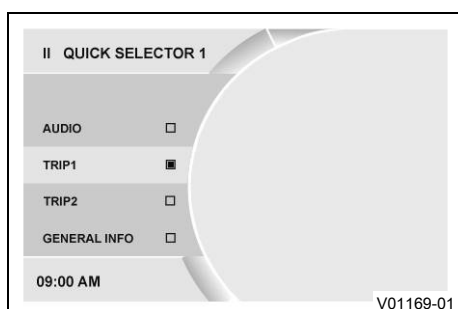


Krav

- Motorcykeln står still.
- Tryck på **SET**-knappen när menyn är stängd.
- Tryck på **UP** eller **DOWN**-knappen tills **Settings** har markerats. Tryck på **SET**-knappen för att öppna menyn.
- Tryck på **UP** eller **DOWN**-knappen tills **Favourites** har markerats. Tryck på **SET**-knappen för att öppna menyn.
- Aktivera menyalternativet med **UP**- eller **DOWN**-knappen och välj med **SET**-knappen.

I menyn **Favourites** kan upp till åtta funktioner väljas.

8.19.18 Quick Selector 1



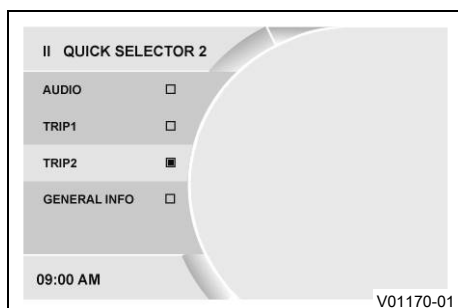
Krav

- Motorcykeln står still.
- Tryck på **SET**-knappen när menyn är stängd.
- Tryck på **UP** eller **DOWN**-knappen tills **Settings** har markerats. Tryck på **SET**-knappen för att öppna menyn.
- Tryck på **UP** eller **DOWN**-knappen tills **Quick Selector 1** har markerats. Tryck på **SET**-knappen för att öppna menyn.
- Aktivera menyalternativet med **UP**- eller **DOWN**-knappen och välj med **SET**-knappen.

I menyn **Quick Selector 1** kan man välja information.

Tryck på **UP**-knappen för att öppna **Quick Selector 1** när menyn är stängd.

8.19.19 Quick Selector 2



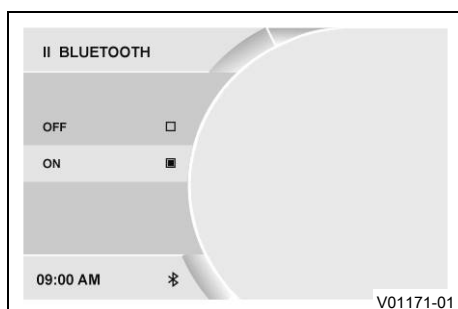
Krav

- Motorcykeln står still.
- Tryck på **SET**-knappen när menyn är stängd.
- Tryck på **UP** eller **DOWN**-knappen tills **Settings** har markerats. Tryck på **SET**-knappen för att öppna menyn.
- Tryck på **UP** eller **DOWN**-knappen tills **Quick Selector 2** har markerats. Tryck på **SET**-knappen för att öppna menyn.
- Aktivera menyalternativet med **UP**- eller **DOWN**-knappen och välj med **SET**-knappen.

I menyn **Quick Selector 2** kan man välja information.

Tryck på **DOWN**-knappen för att öppna **Quick Selector 2** när menyn är stängd.

8.19.20 Bluetooth (tillval)



Krav

- Motorcykeln står.
- Tryck på **SET**-knappen när menyn är stängd.
- Tryck på **UP** eller **DOWN**-knappen tills **Settings** har markerats. Tryck på **SET**-knappen för att öppna menyn.
- Tryck på **UP** eller **DOWN**-knappen tills **Bluetooth** har markerats. Tryck på **SET**-knappen för att öppna menyn.
- Aktivera menyalternativet med **UP**- eller **DOWN**-knappen.
- Tryck på **SET**-knappen för att sätta på eller stänga av **Bluetooth**[®]-funktionen.

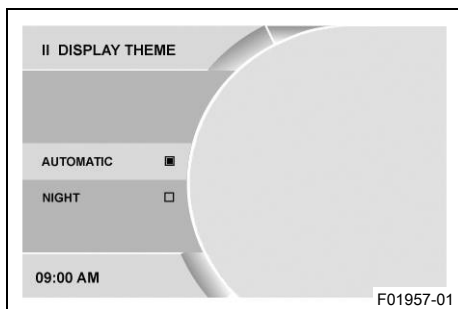
i Info

Denna funktion är bara tillgänglig om fordonet är utrustat med **Bluetooth®**-hårdvaran.

Funktionen **Bluetooth®** kan endast användas tillsammans med **KTM MY RIDE** (tillval).

När **Bluetooth®**-funktionen är på och enheten är ansluten visas **Bluetooth®**-symbolen på kombinationsinstrumentets display.

8.19.21 Display Theme



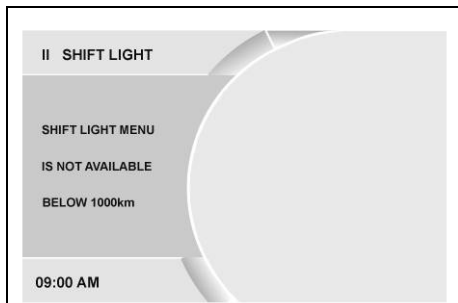
Krav

- Motorcykeln står.
- Tryck på **SET**-knappen när menyn är stängd.
- Tryck på **UP** eller **DOWN**-knappen tills **Settings** har markerats. Tryck på **SET**-knappen för att öppna menyn.
- Tryck på **UP** eller **DOWN**-knappen tills **Display Theme** har markerats. Tryck på **SET**-knappen för att öppna menyn.
- Aktivera menyalternativet med **UP**- eller **DOWN**-knappen.
- Tryck på **SET**-knappen för att ställa in automatiskt dag-natt-läge eller permanent nattläge.

i Info

Bakgrundsbelysningen blir ljusare eller mörkare i båda lägena beroende på den ljusstyrka som omgivningsljussensorn registrerar.

8.19.22 Shift Light



Krav

- Motorcykeln står.
- **ODO > 1 000 km (621 mi)**.
- Tryck på **SET**-knappen när menyn är stängd.
- Tryck på **UP** eller **DOWN**-knappen tills **Settings** har markerats. Tryck på **SET**-knappen för att öppna menyn.
- Tryck på **UP** eller **DOWN**-knappen tills **Shift Light** har markerats. Tryck på **SET**-knappen för att öppna menyn.
- Aktivera menyalternativet med **UP**- eller **DOWN**-knappen.
- Tryck på **SET**-knappen för att slå på eller stänga av växlingsblixten eller ställa in varvtalet för växlingsrekommendationen.

i Info

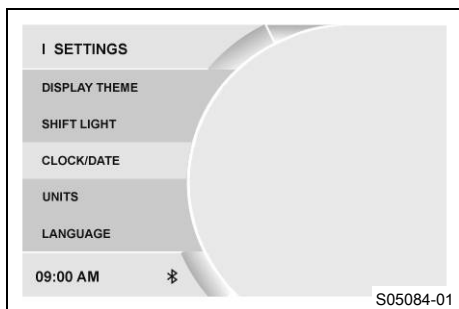
När motorvarvtalet uppnår **RPM 1** blinkar varvtalsindikeringen.

När motorvarvtalet når **RPM 2** blinkar varvtalsindikeringen och färgen ändras.

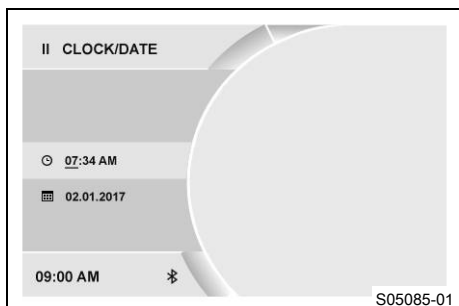
8.19.23 Ställa in tid och datum

Krav

Motorcykeln står.

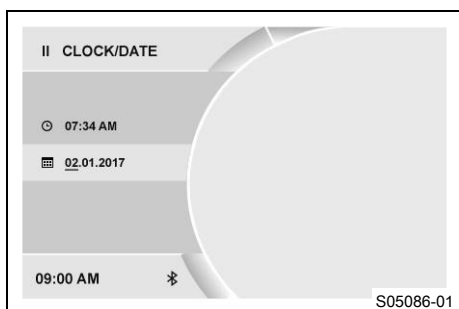


- Tryck på **SET**-knappen när menyn är stängd.
- Tryck på **UP**- eller **DOWN**-knappen, tills **Settings** visas. Tryck på **SET**-knappen för att öppna menyn.
- Tryck på **UP** eller **DOWN**-knappen tills **Time/Date** har markerats. Tryck på **SET**-knappen för att öppna menyn.



Ställa in tiden

- Tryck på **UP**- eller **DOWN**-knappen, tills tidsinställningen är markerad.
- Tryck på **SET**-knappen.
 - ✓ Timmen blinkar och markeras med en understrykning.
- Tryck på **UP**- eller **DOWN**-knappen, tills den aktuella timmen har ställts in.
- Tryck på **SET**-knappen.
 - ✓ Minuten blinkar och markeras med en understrykning.
- Tryck på **UP**- eller **DOWN**-knappen tills den aktuella minuten har ställts in.
- Tryck på **SET**-knappen.
 - ✓ Tidsinställningen sparas.

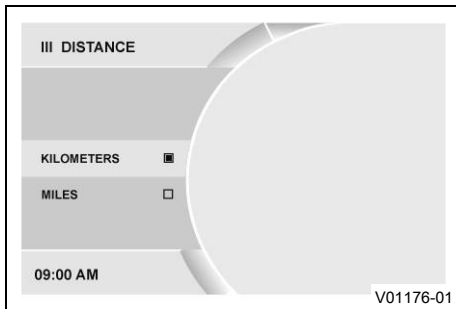


Ställa in datum

- Tryck på **UP**- eller **DOWN**-knappen, tills datuminställningen är markerad.
- Tryck på **SET**-knappen.
 - ✓ Dagen blinkar och markeras med en understrykning.
- Tryck på **UP**- eller **DOWN**-knappen tills den aktuella dagen har ställts in.
- Tryck på **SET**-knappen.
 - ✓ Månaden blinkar och markeras med en understrykning.
- Tryck på **UP**- eller **DOWN**-knappen tills den aktuella månaden har ställts in.
- Tryck på **SET**-knappen.
 - ✓ Året blinkar och markeras med en understrykning.
- Tryck på **UP**- eller **DOWN**-knappen tills det aktuella året har ställts in.
- Tryck på **SET**-knappen.
 - ✓ Datuminställningen sparas.



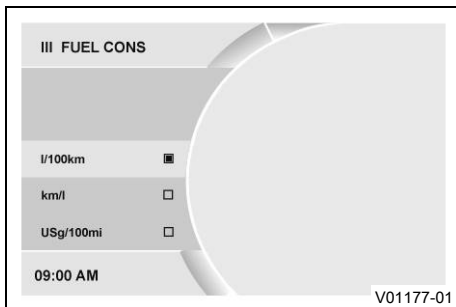
8.19.24 Distance



Krav

- Motorcykeln står still.
- Tryck på **SET**-knappen när menyn är stängd.
- Tryck på **UP** eller **DOWN**-knappen tills **Settings** har markerats. Tryck på **SET**-knappen för att öppna menyn.
- Tryck på **UP** eller **DOWN**-knappen tills **Units** har markerats. Tryck på **SET**-knappen för att öppna menyn.
- Tryck på **UP**- eller **DOWN**-knappen tills **Distance** är markerat. Tryck på **SET**-knappen för att öppna menyn.
- Aktivera menyalternativet med **UP**- eller **DOWN**-knappen.
- Tryck på **SET**-knappen för att bekräfta den önskade enheten.

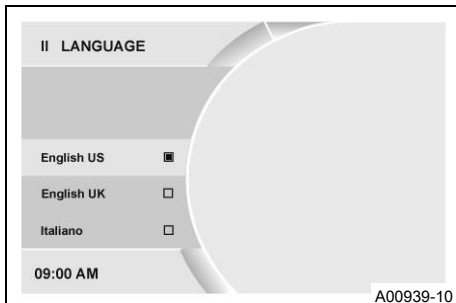
8.19.25 Fuel Cons



Krav

- Motorcykeln står still.
- Tryck på **SET**-knappen när menyn är stängd.
- Tryck på **UP** eller **DOWN**-knappen tills **Settings** har markerats. Tryck på **SET**-knappen för att öppna menyn.
- Tryck på **UP** eller **DOWN**-knappen tills **Units** har markerats. Tryck på **SET**-knappen för att öppna menyn.
- Tryck på **UP**- eller **DOWN**-knappen tills **Fuel Cons** är markerat. Tryck på **SET**-knappen för att öppna menyn.
- Aktivera menyalternativet med **UP**- eller **DOWN**-knappen.
- Tryck på **SET**-knappen för att bekräfta den önskade enheten.

8.19.26 Language

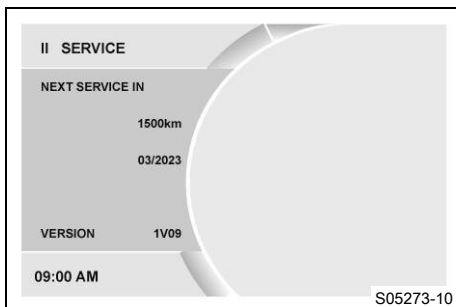


Krav

- Motorcykeln står.
- Tryck på **SET**-knappen när menyn är stängd.
- Tryck på **UP** eller **DOWN**-knappen tills **Settings** har markerats. Tryck på **SET**-knappen för att öppna menyn.
- Tryck på **UP** eller **DOWN**-knappen tills **Language** har markerats. Tryck på **SET**-knappen för att öppna menyn.
- Aktivera menyalternativet med **UP**- eller **DOWN**-knappen och välj med **SET**-knappen.

Menyerna finns på amerikansk engelska, brittisk engelska, tyska, italienska, franska och spanska.

8.19.27 Service

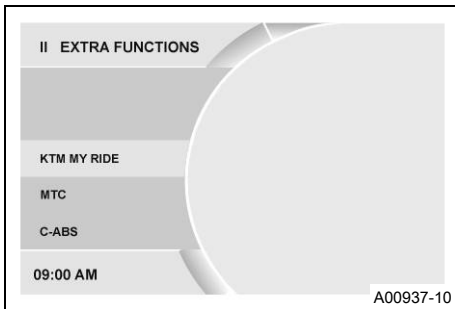


Krav

- Motorcykeln står.
- Tryck på **SET**-knappen när menyn är stängd.
- Tryck på **UP** eller **DOWN**-knappen tills **Settings** har markerats. Tryck på **SET**-knappen för att öppna menyn.
- Tryck på **UP** eller **DOWN**-knappen tills **Service** har markerats. Tryck på **SET**-knappen för att öppna menyn.

I menyn **Service** visas information om nästa service.

8.19.28 Extra Functions

**Krav**

- Motorcykeln står.
- Motorcykel med alternativ extrafunktion.
 - Tryck på **SET**-knappen när menyn är stängd.
 - Tryck på **UP** eller **DOWN**-knappen tills **Settings** har markerats. Tryck på **SET**-knappen för att öppna menyn.
 - Tryck på **UP** eller **DOWN**-knappen tills **Extra Functions** har markerats. Tryck på **SET**-knappen för att öppna menyn.
 - Använd **UP** eller **DOWN**-knappen för att navigera bland extrafunktionerna.

I **Extra Functions** listas extrafunktionerna som kan väljas som tillval.

i Info

Aktuella **KTM PowerParts** och den tillgängliga programvaran för ditt fordon hittar du på KTM:s webbplats.

9.1 Anvisningar för första idrifttagningen



Fara

Risk för olyckor En oskicklig förare utgör en risk för sig själv och andra.

- Använd inte fordonet om din trafikskicklighet har påverkats av alkohol, droger eller läkemedel.
- Använd inte fordonet om din fysiska eller psykiska kapacitet är otillräcklig.



Varning

Risk för personsador Att köra utan eller med bristfällig skyddsutrustning innebär en ökad säkerhetsrisk.

- Bär lämplig skyddsutrustning som hjälm, stövlar, handskar samt byxor och jacka med skydd vid all körning.
- Använd alltid skyddsutrustning i felfritt skick som uppfyller de lagstadgade kraven.



Varning

Risk för omkullkörning Vid olika däckprofiler på fram- och bakhjulet påverkas köregenskaperna.

Vid olika däckprofiler kan kontrollen över fordonet försvåras avsevärt.

- Säkerställ att däcken på fram- och bakhjulet har likartade profilmönster.



Varning

Risk för olyckor Däck som inte är godkända eller rekommenderade försämrar köregenskaperna.

- Använd endast hjul och däck som godkänts och rekommenderats av KTM enligt angivet hastighetsindex.



Varning

Olycksrisk Nya däck har sämre väggrepp.

På nya däck är löpytan ännu inte uppruggad.

- Kör in nya däck med försiktig körstil och öka endast lutningen långsamt.
Inkörningssträcka 200 km



Info

Tänk på att andra människor kan störas av överdrivet buller när du använder fordonet.

- Se till att arbetena vid kontrollen före försäljningen utförs av en behörig KTM-verkstad.
 - ✓ Leveransdokumentet överlämnas tillsammans med fordonet.
- Läs igenom hela bruksanvisningen innan du använder motorcykeln för första gången.
- Bekanta dig med manöverreglagen.
- Gör dig förtrogen med motorcykelns köregenskaper på en lämplig yta innan du påbörjar mer krävande körning. Försök även att köra så långsamt som möjligt för att få bättre känsla för motorcykeln.
- Håll i styret med båda händerna under körning och ha fötterna på fotpinnarna.
- Kör in motorn. (📖 s 43)

9.2 Köra in motorn

- Under inkörningstiden får det angivna motorvarvtalet inte överskridas.

Specifikation

Max motorvarvtal	
Under de första: 1 000 km	7 500 v/min



Info

Under inkörningstiden är växlingsblixten förinställd på ett värde och kan inte ändras.

- Undvik att köra med fullt gaspådrag!



9.3 Lasta fordonet



Varning

Olycksrisk Totalvikt och axellaster påverkar köregenskaperna.

Totalvikten motsvarar en körklar och fulltankad motorcykel, förare och ev. passagerare med skyddskläder och hjälm, ev. monterad packning.

- Överskrid varken den max. tillåtna totalvikten eller axellasterna.



Varning

Olycksrisk Felaktig montering av packväskor, tankväskor eller annan packning påverkar köregenskaperna.

Felaktigt monterad packning kan glida iväg under körningen.

- Montera och säkra all packning enligt tillverkarens föreskrifter.
- Kontrollera regelbundet att packningen sitter fast.



Varning

Risk för olyckor Packväsksystemet skadas vid överbelastning.

- Beakta tillverkarspecifikationerna för maximal packning vid montering av packväskan.



Varning

Risk för olyckor Förpackningar som har halkat omkull påverkar sikten.

Om bakljusen är skymda är de särskilt svåra att upptäcka i för efterföljande trafikanter i mörker.

- Kontrollera regelbundet att packningen sitter fast.



Varning

Risk för olyckor Mycket packning förändrar körsättet och förlänger bromssträcken.

- Anpassa hastigheten efter packningen.

- Om packning tas med, ska den fästas ordentligt så nära mitten som möjligt och vikten fördelas jämnt mellan framhjulet och bakhjulet.
- Överskrid inte den högsta tillåtna totalvikten eller de högsta tillåtna axellasterna.

Specifikation

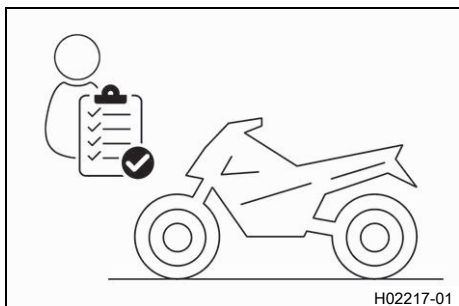
Maximal tillåten totalvikt	355 kg
Högsta tillåtna axellast fram	135 kg
Maximal tillåten axellast bak	230 kg



10.1 Kontroll- och skötselarbeten inför varje idrifttagning

i Info

Kontrollera alltid fordonet samt dess trafiksäkerhet innan du påbörjar en körning. Fordonet måste vara i tekniskt felfritt skick när det körs.



- Kontrollera motoroljenivån. (☞ s 98)
- Kontrollera bromsvätskenivån i frambromsen. (☞ s 69)
- Kontrollera bromsvätskenivån i bakbromsen. (☞ s 72)
- Kontrollera frambromsens bromsbelägg och bromsbeläggs-skydd. (☞ s 71)
- Kontrollera bakbromsens bromsbelägg och bromsbeläggs-skydd. (☞ s 74)
- Kontrollera att bromssystemet fungerar korrekt.
- Kontrollera kylvätskenivån i expansionskärlet. (☞ s 90)
- Kontrollera om kedjan är smutsig. (☞ s 60)
- Kontrollera kedjespänningen. (☞ s 61)
- Kontrollera däckens skick. (☞ s 80)
- Kontrollera däcktrycket. (☞ s 81)
- Kontrollera att alla manöveranordningar är korrekt inställda och inte kärvar.
- Kontrollera elsystemets funktion.
- Kontrollera att packningen sitter fast.
- Sätt dig på motorcykeln och kontrollera backspegelns inställning.
- Kontrollera bränslenivån.

10.2 Start



Fara

Risk för förgiftning Avgaser är giftiga och kan leda till medvetslöshet och dödsfall.

- Säkerställ alltid tillfredsställande ventilation när motorn är igång.
- Använd en lämplig avgasutsugning när du ska starta eller köra motorn i ett slutet utrymme.



Se upp

Olycksrisk Elkomponenter och säkerhetsanordningar skadas om 12 V-batteriet är skadat eller saknas.

Om 12 V-batteriet är urladdat eller defekt kan funktionsfel uppstå i fordons elektronik, särskilt vid starten.

- Använd aldrig fordonet med urladdat 12 V-batteri eller utan 12 V-batteri.

Obs!

Motorskador Ofilterad insugningsluft har negativ inverkan på motorns livslängd.

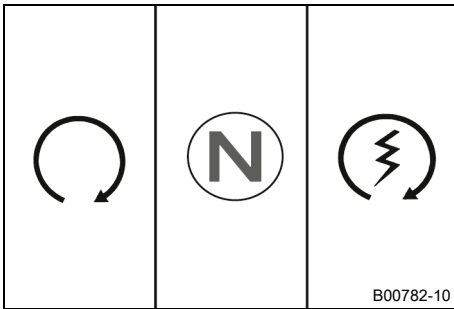
Utän luffilter tränger damm och smuts in motorn.

- Ta endast fordonet i drift med luffilter.

Obs!

Motorskada Höga varvtal vid kall motor minskar motorns livslängd.

- Värm alltid upp motorn på lågt varvtal.



- Lås upp styret. (📖 s 16)
- Sätt dig på fordonet, avlasta sidostödet och för det uppåt med foten tills det tar stopp.
- Tryck in nödavstängningsknappen till läget ○.
- Slå på tändningen genom att vrida tändningsnyckeln till läget ○.

Specifikation

Undvik att stänga av eller slå på tändningen i snabb följd, annars kan funktionsfel uppstå i kommunikationen med styrdonet.

- ✓ Efter att tändningen slagits på hörs bränslepumpen i ca 2 sekunder. Samtidigt genomförs ett funktionstest av kombinationsinstrumentet.
- Lägg i växellådans friläge.
 - ✓ Den gröna kontrollampen för tomgång **N** lyser.
 - ✓ ABS-varningslampan tänds och släcks igen när man börjat köra.
- Tryck kort på startknappen (🔌).



Info

Tryck inte på startknappen förrän funktionstestet av kombinationsinstrumentet avslutats.
Inget gaspådrag vid start av motorcykeln.
Vänta 15 sekunder före nästa startförsök om ett startförsök misslyckats.
Starta inte om efter sex misslyckade startförsök utan kontrollera om fordonet har andra funktionsfel.
Denna motorcykel har ett säkerhetsstartsystem.
Motorn kan endast startas när växellådans friläge är ilagt eller om kopplingshandtaget har dragits in när en växel är ilagd. Om man lägger i en växel och släpper kopplingshandtaget när sidostödet är utfällt stannar motorn.



10.3 Börja köra

- Dra i kopplingshandtaget, lägg i 1:ans växel, släpp kopplingshandtaget långsamt och gasa samtidigt försiktigt.

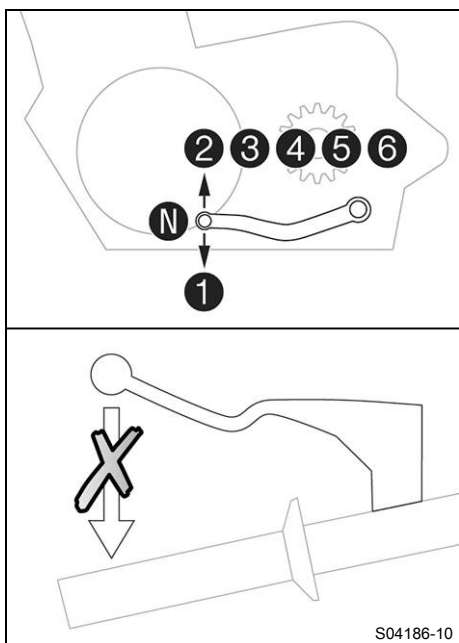


Tips

Om motorn dör under starten, dra bara i kopplingshandtaget och tryck på startknappen. Växellådans neutralläge behöver inte läggas i.



10.4 Quickshifter+ (tillval)



När Quickshifter + är aktiverad kan man växla upp och ned utan att använda kopplingen.

Eftersom man inte behöver släppa på gashandtaget, kan man växla utan avbrott.

Via växelaxelns positionen kan quickshifter + identifiera om en annan växel ska läggas i. Om så är fallet skickas en signal om detta till motorstyrningen.

När funktionen quickshifter + i kombinationsinstrumentet är avstängd måste man använda kopplingen som vanligt.

10.5 Växla, köra



Varning

Risk för olyckor Vid plötsligt gaspådrag/gassläpp kan föraren tappa kontrollen över fordonet.

- Undvik abrupta gaspådrag/gassläpp och kraftfulla bromsmanövrer.
- Anpassa hastigheten efter vägförhållandena.



Varning

Risk för olyckor Nedväxling vid högt motorvarvtal blockerar bakhjulet och överbelastar motorn.

- Växla inte tillbaka till en lägre växel vid högt motorvarvtal.



Varning

Risk för olyckor Ett felaktigt tändningsnyckelläge utlöser felfunktioner.

- Ändra inte tändningsnyckelläget under körningen.



Varning

Risk för olyckor Utför inga inställningar medan fordonet är i trafik.

- Genomför inställningar när fordonet står still.



Varning

Risk för personskador Felaktigt agerande kan leda till att passageraren ramlar av motorcykeln.

- Säkerställ att passageraren sätter sig på rätt sätt på passagerarsadeln, placerar fötterna på passagerarfotpinnarna och håller i sig i föraren eller handtagen.
- Följ föreskrifterna om minimiålder på passagerare som gäller i ditt land.



Varning

Risk för olyckor En riskabel körstil innebär ett stort risktagande.

- Följ trafikreglerna och kör defensivt samt med god framförhållning så att du kan bedöma faror på ett så tidigt stadium som möjligt.

**Varning****Risk för olyckor** Kalla däck har sämre väggrepp.

- Kör alltid i maklig takt under de första kilometrarna tills däcken har uppnått drifttemperatur.

**Varning****Olycksrisk** Nya däck har sämre väggrepp.

På nya däck är löpytan ännu inte uppruggad.

- Kör in nya däck med försiktig körstil och öka endast lutningen långsamt.
Inkörningssträcka 200 km

**Varning****Olycksrisk** Felaktig montering av packväskor, tankväskor eller annan packning påverkar köregenskaperna.

Felaktigt monterad packning kan glida iväg under körningen.

- Montera och säkra all packning enligt tillverkarens föreskrifter.
- Kontrollera regelbundet att packningen sitter fast.

**Varning****Risk för olyckor** Vid en omkullkörning kan fordonet skadas mer än vad som framgår vid första anblick.

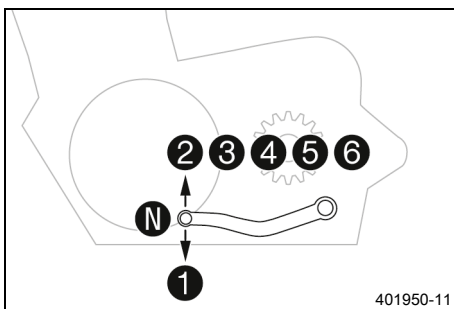
- Kontrollera fordonet efter en omkullkörning enligt rutinen vid driftstart.

Obs!**Motorskada** Motorn skadas vid överhettning.

- Stanna genast på ett trafiksäkert sätt och stäng av motorn när kylväsketemperaturvarningen visas.
- Låt motorn och kylsystemet svalna.
- Kontrollera eller/och justera kylväsknivån när kylsystemet har svalnat.

**Info**

Om ovanliga ljud hörs vid körning måste du omedelbart stanna. Stäng av motorn och kontakta en behörig KTM-verkstad.





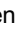
- Om förhållandena (uppforsbacke, körsituation osv.) tillåter det kan du lägga i en högre växel.
- Lätta på gashandtaget, dra samtidigt in kopplingshandtaget, lägg i nästa växel, släpp kopplingshandtaget och gasa.

**Info**

De olika växlarnas lägen framgår av bilden.

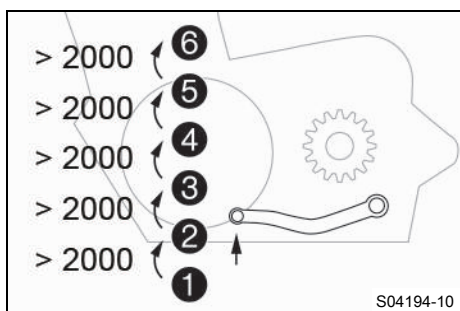
Tomgångsläget är mellan 1:ans och 2:ans växel. 1:ans växel är start- och bergväxeln.

- När högsta möjliga hastighet har uppnåtts genom fullt gaspådrag, släpp gashandtaget något till $\frac{3}{4}$ gaspådrag. Hastigheten sjunker knappt, medan bränsleförbrukningen minskar avsevärt.
- Gasa aldrig mer än väglaget och vädret tillåter. I synnerhet ska man vara väldigt försiktig med att gasa i kurvor.
- För nedväxling måste du vid behov bromsa motorcykeln och lätta på gashandtaget.

- Dra in kopplingshandtaget och lägg i nästa lägre växel. Släpp kopplingshandtaget långsamt och gasa eller upprepa växlingen.
- Stäng av motorn i stället för att köra resp. stå still länge med tomgångsvarvtal.
- Om motorn t.ex. stryps vid en korsning kan man bara dra in kopplingshandtaget och trycka på startknappen. Växellådans neutralläge behöver inte läggas i.
- Om oljetryckslampan  tänds under körning måste du omedelbart stanna på ett trafiksäkert sätt och stänga av motorn. Ta kontakt med en auktoriserad KTM-verkstad.
- Om kontrollampan för felfunktion  tänds under körning bör en auktoriserad KTM-verkstad kontaktas så snart som möjligt.
- Om den allmänna varningslampan  tänds under körning, har information/varning om driftsäkerheten identifierats.

Info

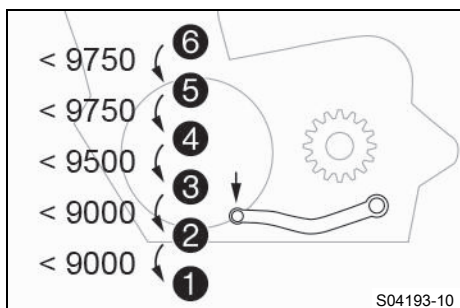
Uppkomna varningar visas i menyn **Warning** tills de inte är aktiva längre.



- När quickshifter + (tillval) är aktiverad i kombinationsinstrumentet, kan man lägga i en högre växel i det angivna varvtalsområdet utan att dra in kopplingshandtaget.

Info

På bilden visas minimivarvtal i varv/minut innan högre växel läggs i.
Tryck växelspaken tills det tar stopp utan att ändra gashandtagets läge.



- När quickshifter+ (tillval) är aktiverad i kombinationsinstrumentet, kan man lägga i en lägre växel i det angivna varvtalsområdet utan att dra in kopplingshandtaget.

Info

På bilden visas max. varvtal i varv/minut innan lägre växel läggs i.
Tryck växelspaken tills det tar stopp utan att ändra gashandtagets läge.

10.6 Bromsa in



Varning

Risk för olyckor Väta och smuts påverkar bromssystemet.

- Bromsa försiktigt flera gånger för att torka bromsbeläggen och bromsskivorna och befria dem från smuts.



Varning

Risk för olyckor En instabil tryckpunkt i fram- eller bakbromsen försämrar bromskraften.

- Kontrollera bromssystemet och återuppta inte körningen förrän problemet har åtgärdats. (Din auktoriserade KTM-verkstad hjälper gärna till.)

**Varning****Olycksrisk** Bromssystemet slutar fungera vid överhettning.

Om fotbromspedalen inte släpps nöts bromsbeläggen ner permanent.

- Ta bort foten från fotbromspedalen när du inte vill bromsa fordonet.

**Varning****Risk för olyckor** Högre totalvikt förlänger bromssträckan.

- Tänk på att bromssträckan blir längre om du har en passagerare eller packning på motorcykeln.

**Varning****Risk för olyckor** Bromssystemet påverkas negativt av saltade vägar.

- Bromsa försiktigt flera gånger för att befria bromsbeläggen och bromsskivorna från salt.

**Varning****Risk för olyckor** Användning av ABS kan i vissa lägen göra att bromssträckan förlängs.

- Bromsa i enlighet med körsituationen och vägförhållandena.

- Bromsa genom att släppa på gasen och bromsa samtidigt med fram- och bakbromsen.

**Info**

Med ABS kan du använda hela bromskraften, både vid tvärbromsning och vid dåligt väggrepp på sandigt, regnvått eller halt underlag utan risk för att hjulen låser sig.

**Varning****Risk för olyckor** Bakhjulet kan låsas på grund av motorbromsens inverkan.

- Dra åt kopplingen när du gör en nödbromsning eller annan kraftig inbromsning eller bromsar på halt underlag.

**Varning****Risk för olyckor** Lutande underlag minskar den maximalt möjliga bromseffekten.

- Sluta om möjligt bromsa innan kurvor börjar.

- Bromsningen bör alltid ha avslutats innan du kör in i en kurva. Lägg i en lägre växel beroende på hastigheten.
- Använd motorbromsen vid körning i längre nedförsbackar. Växla ned en eller två växlar utan att rusa motorn. Därigenom slipper du bromsa lika mycket och överhettar inte bromssystemet.

**10.7 Stanna, parkera****Varning****Risk för personskador** Obehöriga som arbetar med fordonet utsätter både sig själva och andra för fara.

- Lämna aldrig fordonet obevakat när motorn är igång.
- Säkra fordonet så att obehöriga inte kan använda det.
- Spärra styrningen och dra ut tändningsnyckeln när du lämnar fordonet obevakat.



Varning

Risk för brännskador Vissa fordonsdelar blir varma när fordonet är i drift.

- Vidrör inga delar som avgassystem, kylare, motor, stötdämpare eller bromssystem innan de svalnat av.
- Låt fordonsdelarna svalna innan arbetet påbörjas.

Obs!

Materialsador Fordonet skadas om det parkeras på ett felaktigt sätt.

Om fordonet rullar iväg eller ramlar omkull kan allvarliga skador uppstå.

Komponenterna som används när man parkerar fordonet är utformade endast för fordonets vikt.

- Parkera fordonet på fast och jämn mark.
- Se till att ingen person sätter sig på fordonet när fordonet är parkerat på ett stöd.

Obs!

Brandrisk Varma fordonsdelar utgör en brand- och explosionsrisk.

- Parkera inte fordonet i närheten av lättantändliga eller explosiva material.
- Låt fordonet svalna innan du täcker över det.

-
- Bromsa in motorcykeln.
 - Lägg i växellådans friläge.
 - Stäng av tändningen genom att vrida tändningsnyckeln till läget ☒.



Info

När motorn stängs av med nödavstängningsknappen och tändningen inte slås av på tändningslåset, bryts inte strömförsörjningen till de flesta elförbrukarna, vilket gör att 12 V-batteriet laddas ur. Stäng därför alltid av motorn med tändningslåset. Nödavstängningsknappen ska bara användas i nödsituationer.

-
- Parkera motorcykeln på fast mark.
 - Fäll ner sidostödet med foten, för stödet framåt till stoppläget. Ställ fordonet på stödet.
 - Spärra styret. (📖 s 15)

10.8 Transport

Obs!

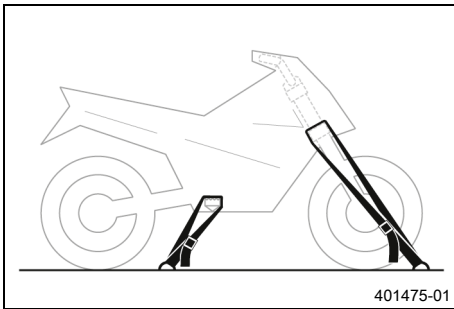
Risk för skador Det parkerade fordonet kan rulla iväg eller välta.

- Parkera fordonet på fast och jämn mark.

Obs!

Brandrisk Varma fordonsdelar utgör en brand- och explosionsrisk.

- Parkera inte fordonet i närheten av lättantändliga eller explosiva material.
- Låt fordonet svalna innan du täcker över det.



- Stäng av motorn och dra ut tändningsnyckeln.
- Fixera motorcykeln med spännband eller andra lämpliga fästordningar så att den inte kan ramla omkull eller rulla bort.

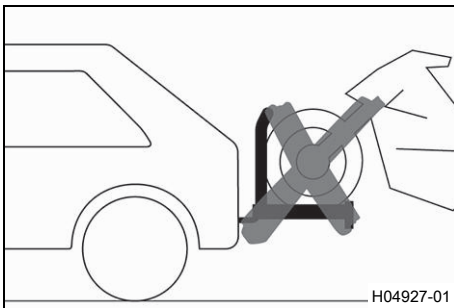
10.9 Bogsering vid trasigt fordon

Obs!

Risk för skador Det är inte lämpligt att bogsera med ett dragfordon.

Bogseringen kan orsaka skador på drivlinan eller växellådan.

- Använd inga bogseranordningar där hjulen på det trasiga fordonet förblir på vägbanan och rullar med.
- Transportera alltid ett trasigt fordon på en släpvagn eller på ett transportfordons lastyta.



- Säkerställ att det trasiga fordonet är korrekt fastlåst i släpvagnen eller transportfordonet.
- Beakta lokalt gällande föreskrifter om bärgning av trasiga fordon.

10.10 Fylla på bränsle



Fara

Brandrisk Bränslet är lättantändligt.

Bränslet i bränsletanken expanderar vid uppvärmning och kan tränga ut vid överfyllning.

- Tankka inte fordonet i närheten av öppen eld eller brinnande cigaretter.
- Stäng av motorn när du tankar bränsle.
- Säkerställ att inget bränsle spills ut, framför allt inte på varma delar av fordonet.
- Torka omedelbart upp utspillt bränsle.
- Följ anvisningarna avseende bränsletankning.



Varning

Risk för förgiftning Bränsle är hälsovådligt.

- Låt inte bränsle hamna på huden, i ögonen eller på kläderna.
- Uppsök omedelbart läkare om bränsle har svalts.
- Andas inte in bränsleångor.
- Vid hudkontakt spolas det drabbade stället omedelbart av med mycket vatten.
- Spola ögonen grundligt med vatten och uppsök omedelbart läkare om bränsle har hamnat i ögonen.
- Byt om ifall du får bränsle på kläderna.

Obs!

Materialsador Vid undermålig bränslekvalitet sätts bränslefiltret igen i förtid.

I vissa länder och regioner är den tillgängliga bränslekvaliteten och -renheten otillräcklig under vissa omständigheter. Detta leder till problem i bränslesystemet.

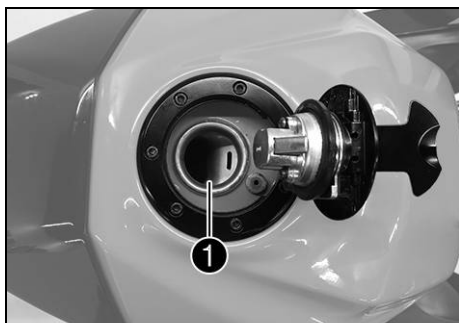
- Tank endast rent bränsle som uppfyller angiven standard. (Din auktoriserade KTM-verkstad hjälper gärna till.)



Obs!

Risker för miljön Icke fackmässig hantering av bränsle innebär risk för miljöskador.

- Låt inte bränslet hamna i grundvattnet, marken eller avloppssystemet.



- Stäng av motorn.
- Öppna tanklocket. (📖 s 16)
- Fyll på bränsle i bränsletanken, max. upp till nedre kanten ❶ av påfyllningsstutsen.

Volym bränsletank, totalt ca	14 l	Blyfri bensin (ROZ 95) (📖 s 118)
------------------------------	------	----------------------------------

- Stäng tanklocket. (📖 s 17)



V02513-10

11.1 Extra information

Alla påföljande arbeten som uppstår genom servicearbeten kräver en separat order och beräknas separat. Beroende på lokala körförhållanden kan andra serviceintervall gälla i ditt land. Vissa serviceintervall och vad dessa omfattar kan ändra sig beroende på teknisk vidareutveckling. Det senast gällande serviceschemat finns alltid i KTM Dealer.net. Din auktoriserade KTM-återförsäljare hjälper gärna till.

11.2 Servicearbeten

	var 48:e månad					
	var 24:e månad					
	var 12:e månad					
	var 15 000 km					
	var 7 500 km					
	efter 1 000 km					
Läs av felminnet med KTM-diagnosverktyget. 🛠️	○	●	●	●	●	●
Programmera växelaxelsensorn. 🛠️	○	●	●			
Kontrollera elsystemets funktion.	○	●	●	●	●	●
Kontrollera frambromsens bromsbelägg och bromsbeläggsskydd. (📖 s 71)	○	●	●	●	●	●
Kontrollera bakbromsens bromsbelägg och bromsbeläggsskydd. (📖 s 74)	○	●	●	●	●	●
Kontrollera bromsskivorna. (📖 s 69)	○	●	●	●	●	●
Kontrollera att bromskablarna är täta och oskadade.	○	●	●	●	●	●
Kontrollera bromsvätskenivån i frambromsen. (📖 s 69)	○	●	●	●		
Byt frambromsens bromsvätska. 🛠️					●	●
Kontrollera bromsvätskenivån i bakbromsen. (📖 s 72)	○	●	●	●		
Byt bakbromsens bromsvätska. 🛠️					●	●
Byt motorolja och oljefilter, rengör oljesilarna. 🛠️ (📖 s 98)	○	●	●	●	●	●
Kontrollera att alla slangar (t.ex. bränsle-, kyl-, avluftnings- och dräneringsslangar) och hylsor är sprickfria, täta och att de har dragits rätt. 🛠️	○	●	●	●	●	●
Töm dräneringsslangarna. 🛠️	○	●	●	●	●	●
Kontrollera att kablarna inte är skadade eller vikta. 🛠️	○	●	●	●	●	●
Kontrollera ramen. 🛠️				●		
Kontrollera svingen. 🛠️				●		
Kontrollera svinglagrets spel. 🛠️		●	●			
Kontrollera spelet i styrhuvudets lager. 🛠️	○	●	●	●	●	●
Kontrollera hjullagrens spel. 🛠️		●	●			
Kontrollera att fjäderbenet och gaffeln är täta.	○	●	●	●	●	●
Kontrollera däckens skick. (📖 s 80)	○	●	●	●	●	●
Kontrollera däcktrycket. (📖 s 81)	○	●	●	●	●	●
Kontrollera kedja, bakdrev och framdrev. (📖 s 62)		●	●	●	●	●
Kontrollera kedjespänningen. (📖 s 61)	○	●	●	●	●	●
Smörj alla rörliga delar (t.ex. sidostöd, handtag och kedja) och kontrollera att de går lätt. 🛠️	○	●	●	●	●	●
Kontrollera att vajrarna inte är skadade eller vikta. Kontrollera även vajrarnas inställning. 🛠️	○	●	●	●	●	●
Kontrollera ventilspelet, byt tändstift. 🛠️				●		
Byt luftfilter, rengör luftfilterboxen. 🛠️		●	●			
Kontrollera strålkastarinställningen. (📖 s 88)	○	●	●			

11 SERVICESHEMA

	var 48:e månad					
	var 24:e månad			var 12:e månad		
	var 15 000 km		var 7 500 km		efter 1 000 km	
Kontrollera att lättåtkomliga och säkerhetsrelaterade skruvar och muttrar är ordentligt åtdragna. 🛠️	○	●	●	●	●	●
Rengör gaffelbenens dammtätningar. (📖 s 58)		●	●			
Kontrollera kylarfläktens funktion. 🛠️	○	●	●	●	●	●
Kontrollera kylvätskenivån i expansionskärlet. (📖 s 90)	○	●	●	●	●	
Kontrollera frostskyddet. 🛠️		●	●		●	
Byt kylvätska. (📖 s 95)						●
Slutkontroll: Kontrollera fordonets trafiksäkerhet och provkör fordonet. 🛠️	○	●	●	●	●	●
Läs av felminnet med KTM-diagnosverktyget efter provkörningen. 🛠️	○	●	●	●	●	●
Ställ in serviceindikeringen. 🛠️	○	●	●	●	●	●
Gör en serviceanteckning i KTM Dealer.net . 🛠️	○	●	●	●	●	●

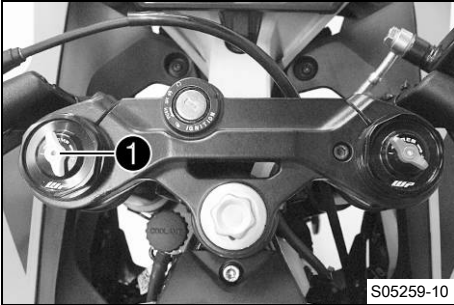
○ engångsintervall

● återkommande intervall

12.1 Ställa in gaffelns kompressionsdämpning

i Info

Den hydrauliska kompressionsdämpningen avgör hur gaffeln betar sig vid kompression.



- Vrid justerdelen **1** medsols tills det tar stopp.

i Info

Justerdelen **1** sitter längst upp på vänster gaffelben. Kompressionsdämpningen sitter i vänster gaffelben **COMP** (vit justerdel). Returdämpningen sitter i höger gaffelben **REB** (röd justerdel).

- Vrid det antal klick som motsvarar gaffeltypen motsols.

Specifikation

Kompressionsdämpning	
Standard	15 klickningar

i Info

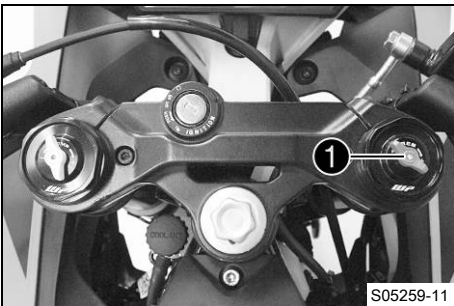
Vrid medsols för att öka dämpningen, vrid motsols för att minska dämpningen vid kompressionsrörelsen.



12.2 Ställa in gaffelns returdämpning

i Info

Den hydrauliska returdämpningen avgör hur gaffeln betar sig vid utfjädringen.



- Vrid justerdelen **1** medsols tills det tar stopp.

i Info

Justerdelen **1** sitter längst upp på höger gaffelben. Returdämpningen sitter i höger gaffelben **REB** (röd justerdel). Kompressionsdämpningen sitter i vänster gaffelben **COMP** (vit justerdel).

- Vrid det antal klick som motsvarar gaffeltypen motsols.

Specifikation

Returdämpning	
Standard	15 klickningar

i Info

Vrid medsols för att öka dämpningen, vrid motsols för att minska dämpningen vid utfjädringen.



12.3 Ställa in fjäderbenets fjäderförspänning ↘



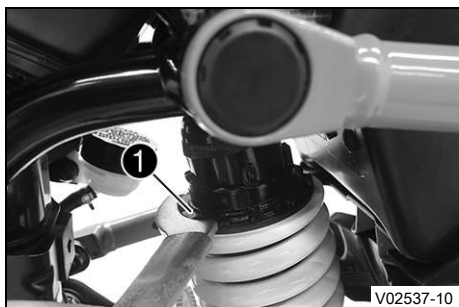
Varning

- Risk för olyckor** Ändringar av chassiinställningen kan påverka köregenskaperna avsevärt.
- Kör till en början långsamt efter att inställningarna gjorts för att kontrollera köregenskaperna.



Info

Fjäderförspänningen bestämmer fjädringens utgångsläge på fjäderbenet. En optimalt inställd fjäderförspänning är anpassad efter förarens vikt och eventuell packning och passagerare och ger motorcykeln en väl avvägd kombination av körbarhet och stabilitet.



- Ställ in fjäderförspänningen genom att vrida på inställningsringen **1** med tappnyckeln från fordonets verktygssats.

Specifikation

Fjäderförspänning	
Standard	3 klickningar

Tappnyckel fjäderben (90529077000)



Info

Fjäderförspänningen kan ställas in i tio olika lägen.

12.4 Ställa in fjäderbenets returdämpning

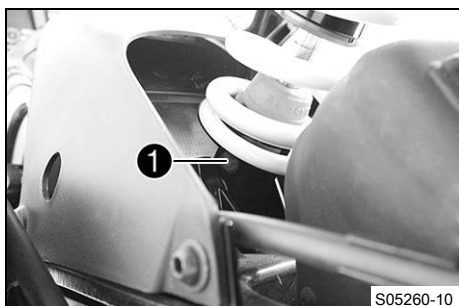


Se upp

Risk för personskador Om fjäderbenet tas isär på fel sätt, kommer delar av fjäderbenet att slungas omkring.

Fjäderbenet är fyllt med högkomprimerat kväve.

- Följ den angivna beskrivningen. (Din auktoriserade KTM-verkstad hjälper gärna till.)



- Vrid justerskruven **1** medsols ända till det sista märkbara klicket.
- Vrid det antal klick som motsvarar fjäderbenstypen motsols.

Specifikation

Returdämpning	
Standard	3 klickningar



Info

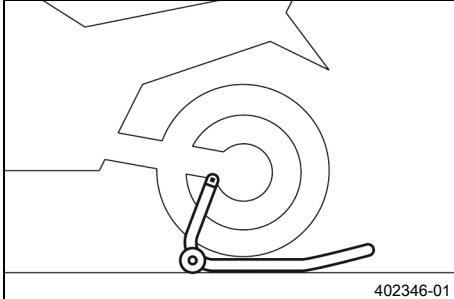
Vrid medsols för att öka dämpningen, vrid motsols för att minska dämpningen vid utfjädringen.

13.1 Lyfta upp motorcykeln med monteringsstativet baktill

Obs!

Risk för skador Det parkerade fordonet kan rulla iväg eller välta.

- Parkera fordonet på fast och jämn mark.



- Montera monteringsstativets fästen.
- Sätt in adaptrar baktill på monteringsstativet.

Fästesadapter (61029955244)

Bakjulsmonteringsstativ (69329955000)

- Ställ motorcykeln lodrätt, justera monteringsstativet i förhållande till svingen och adaptrarna och palla upp motorcykeln.

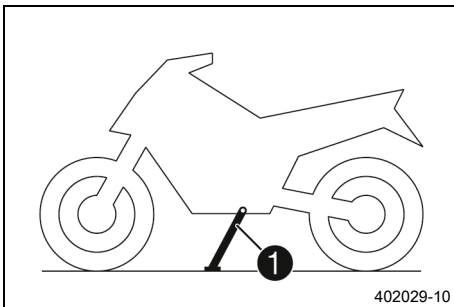


13.2 Ta ned motorcykeln från lyftanordningen baktill

Obs!

Risk för skador Det parkerade fordonet kan rulla iväg eller välta.

- Parkera fordonet på fast och jämn mark.



- Se till att motorcykeln inte kan falla omkull.
- Ta bort lyftanordningen bak och ställ fordonet på sidostödet ①.
- Ta bort bussningssats.



13.3 Lyft upp motorcykeln med monteringsstativet fram

Obs!

Risk för skador Det parkerade fordonet kan rulla iväg eller välta.

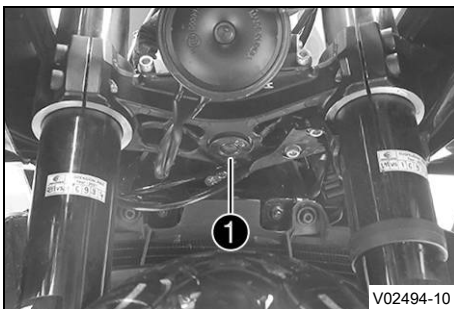
- Parkera fordonet på fast och jämn mark.

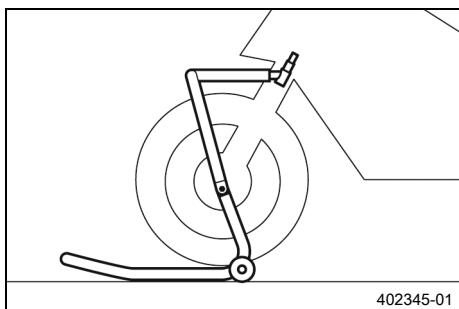
Förarbete

- Lyft upp motorcykeln med monteringsstativet baktill. (🔧 s 57)

Villkor

- Ta bort skyddshättan ①.





- Ställ styret i läget för körning rakt framåt. Sätt lyftanordningen på plats.

Fästesbult (69329965030)

Framhjulsmonteringsstativ, stort (69329965100)



Info

Lyft alltid upp motorcykeln bak först.

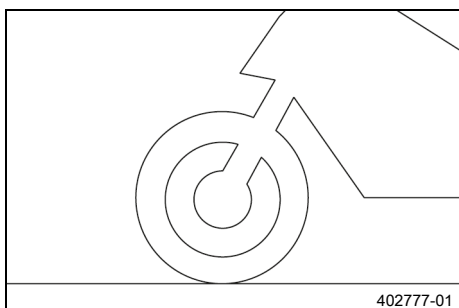
- Lyft upp motorcykeln fram.

13.4 Ta ned motorcykeln från monteringsstativet fram

Obs!

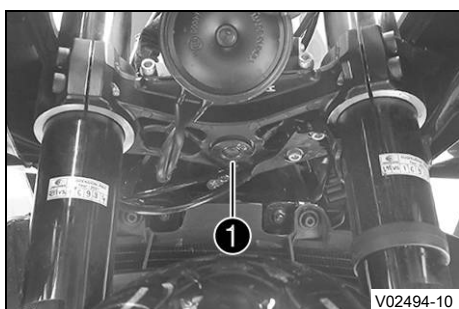
Risk för skador Det parkerade fordonet kan rulla iväg eller välta.

- Parkera fordonet på fast och jämn mark.



Huvudarbete

- Se till att motorcykeln inte kan falla omkull.
- Avlägsna monteringsstativet fram.



- Sätt tillbaka skyddshättan ①.

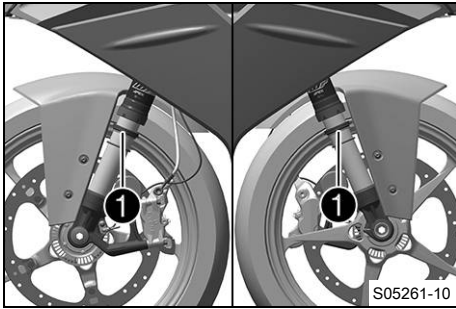
Efterarbete

- Ta ned motorcykeln från lyftanordningen baktill. (📖 s 57)

13.5 Rengöra gaffelbenens dammtätningar

Förarbete

- Lyft upp motorcykeln med monteringsstativet baktill. (📖 s 57)



Huvudarbete

- Skjut ner båda gaffelbenens dammtätningar ①.



Info

Dammtätningarna stryker av damm och grov smuts från gaffelbenen. Med tiden kan smuts samla sig bakom dammtätningarna. Om denna smuts inte avlägsnas kan de bakomliggande oljeringarna bli otäta.



Varning

Risk för olyckor Olja eller fett på bromsskivorna försämrar bromskraften.

- Håll alltid bromsskivorna olje- och fettfria.
- Vid behov rengörs bromsskivorna med bromsrengöringsmedel.

- Rengör och olja in dammtätningar och gaffelns innerrör på båda gaffelbenen.

Universal-oljespray (📖 s 120)

- Tryck tillbaka dammtätningen till monteringsläget.
- Torka bort överflödiga olja.

Efterarbete

- Ta ned motorcykeln från lyftanordningen bak till. (📖 s 57)



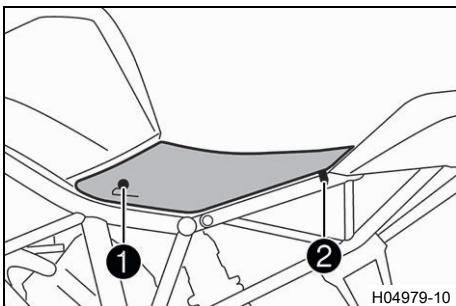
13.6 Ta bort förarsadel



- Sätt i tändningsnyckeln i sadellåset ① och vrid den medsols.
- Lyft upp förarsadeln baktill, dra den mot bakpartiet och ta av den genom att lyfta uppåt.
- Dra ut tändningsnyckeln ur sadellåset.



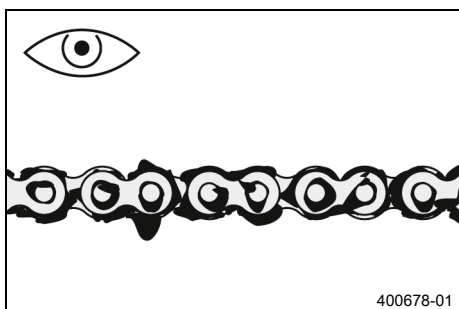
13.7 Montera förarsadel



- Haka fast förarsadelns hål ① på bränsletanken och skjut förarsadeln framåt samtidigt som den sänks baktill.
- ✓ Bulten ② hakar i så att det hörs.
- Kontrollera att förarsadeln är korrekt monterad.



13.8 Kontrollera om kedjan är smutsig



- Kontrollera om kedjan är mycket smutsig.
 - » Om kedjan är mycket smutsig:
 - Rengör kedjan. (📖 s 60)

13.9 Rengöra kedjan



Varning

Risk för olyckor Smörjmedel på däcken försämrar väghållningen.

- Ta bort smörjmedel från däcken med ett lämpligt rengöringsmedel.



Varning

Risk för olyckor Olja eller fett på bromsskivorna försämrar bromskraften.

- Håll alltid bromsskivorna olje- och fettfria.
- Vid behov rengörs bromsskivorna med bromsrengöringsmedel.



Obs!

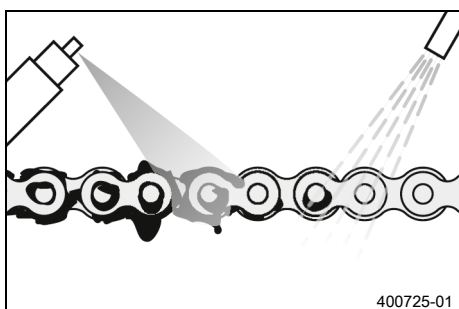
Risker för miljön Miljöfarliga ämnen orsakar miljöskador.

- Kassera oljor, fetter, filter, bränslen, rengöringsmedel, bromsvätska etc. i enlighet med gällande bestämmelser.



Info

Kedjans livslängd beror till stor del på hur den sköts.



Förarbete

- Lyft upp motorcykeln med monteringsstativet baktill. (📖 s 57)

Huvudarbete

- Rengör kedjan regelbundet.
- Spola bort grov smuts med en mjuk vattenstråle.
- Ta bort smörjmedelsrester med kedjerengöringsmedel.

Kedjerengöringsmedel (📖 s 120)

- Spruta på kedjesprej efter torkningen.

Kedjesprej Street (📖 s 120)

Efterarbete

- Ta ned motorcykeln från lyftanordningen baktill. (📖 s 57)

13.10 Kontrollera kedjespänning

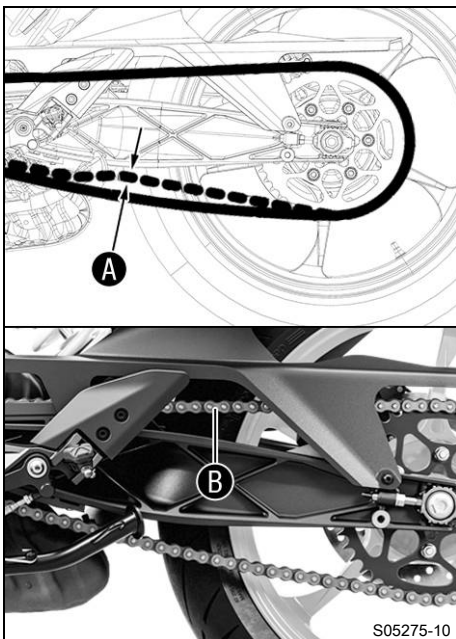
**Varning**

Risk för olyckor En felaktig kedjespänning skadar komponenter och leder till olyckor.

Om kedjan spänns alltför hårt kommer kedjan, framdrevet, bakdrevet samt växel- och bakhjulslagren att slitas ut fortare. Några komponenter kan spricka eller knäckas vid överbelastning.

Om kedjan är för lös, kan den lossna från framdrevet eller bakdrevet. Därigenom blockeras bakhjulet eller blir motorn skadad.

- Kontrollera kedjespänningen regelbundet.
- Ställ in kedjespänningen enligt anvisningarna.

**Förarbete**

- Lyft upp motorcykeln med monteringsstativet baktill. (📖 s 57)

Huvudarbete

- Lägga i växellådans friläge.
- Tryck kedjan uppåt mot svingen bakom kedjeskyddet för att få fram kedjespänningen **A**.

i Info

Kedjans övre del **B** ska vara spänd.

Kedjor slits inte alltid jämnt. Upprepa därför mätningen på olika delar av kedjan.

Kedjespänning	5 ... 7 mm
---------------	------------

- » Om kedjespänningen inte överensstämmer med specifikationen:
 - Ställ in kedjespänningen. (📖 s 61)
- Ta ned motorcykeln från lyftanordningen baktill. (📖 s 57)

13.11 Ställa in kedjespänningen

**Varning**

Risk för olyckor En felaktig kedjespänning skadar komponenter och leder till olyckor.

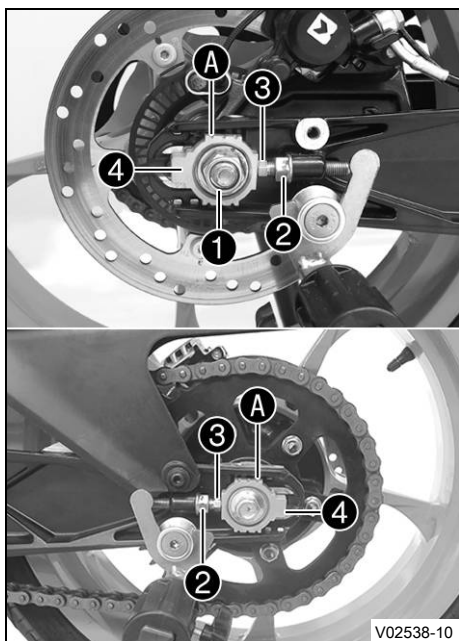
Om kedjan spänns alltför hårt kommer kedjan, framdrevet, bakdrevet samt växel- och bakhjulslagren att slitas ut fortare. Några komponenter kan spricka eller knäckas vid överbelastning.

Om kedjan är för lös, kan den lossna från framdrevet eller bakdrevet. Därigenom blockeras bakhjulet eller blir motorn skadad.

- Kontrollera kedjespänningen regelbundet.
- Ställ in kedjespänningen enligt anvisningarna.

Förarbete

- Lyft upp motorcykeln med monteringsstativet baktill. (📖 s 57)
- Kontrollera kedjespänningen. (📖 s 61)



Huvudarbete

- Lossa muttern ①.
- Lossa muttrarna ②.
- Justera kedjans spänning genom att vrida justerskruvarna ③ på vänster och höger sida.

Specifikation

Kedjespänning	5 ... 7 mm
Vrid vänster och höger justerskruvar ③ så att märkena på den vänstra och högra kedjespännaren ④ står i samma position i förhållande till referensmärkena A. Bakhjulet är nu korrekt inriktat.	

Info

Kedjans övre del ska vara spänd.
Kedjor slits inte alltid jämnt. Kontrollera därför inställningen på olika delar av kedjan.

- Dra åt muttrarna ②.
- Se till att kedjespännarna ④ ligger an mot justerskruvarna ③.
- Dra åt muttern ①.

Specifikation

Mutter hjulaxel bak	M14x1,5	100 Nm
---------------------	---------	--------

Efterarbete

- Ta ned motorcykeln från lyftanordningen baktill. (📖 s 57)

13.12 Kontrollera kedja, bakdrev och framdrev

Förarbete

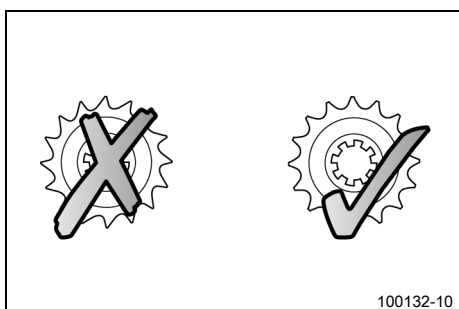
- Lyft upp motorcykeln med monteringsstativet baktill. (📖 s 57)

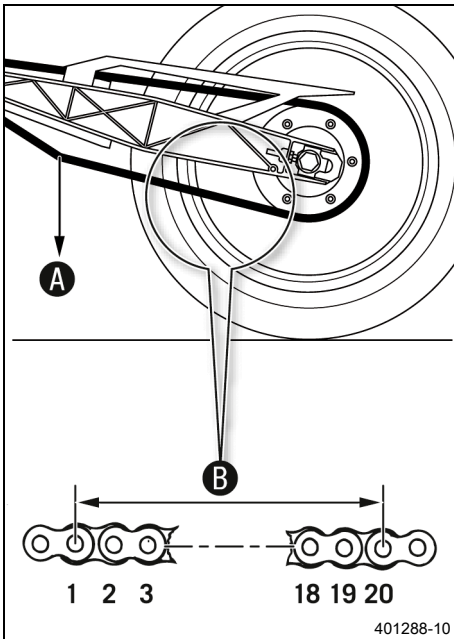
Huvudarbete

- Lägg i växellådans friläge.
- Kontrollera om bakdrevet och framdrevet är slitna.
 - » Om bakdrevet eller framdrevet är nedslitna:
 - Byt drivningssats. 🛠️

Info

Framdrev, bakdrev och kedja bör alltid bytas ut samtidigt.





- Dra i kedjans nedre del med angiven vikt **A**.

Specifikation

Vikt, mätning av kedjans slitage	15 kg
----------------------------------	-------

- Mät avståndet **B** mellan 20 kedjelänkar på kedjans nedre del.

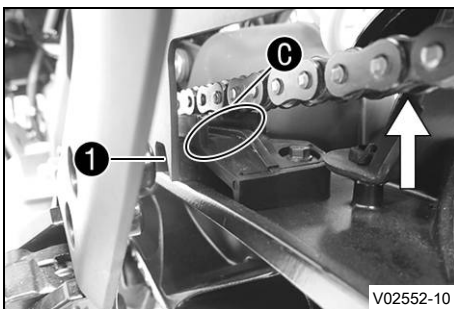
i Info
Kedjor slits inte alltid jämnt. Upprepa därför mätningen på olika delar av kedjan.

Maximalt avstånd B mellan 20 kedjelänkar på kedjans längsta del	304 mm
--	--------

- » Om avståndet **B** är större än det angivna måttet:

- Byt drivningssats. 🛠️

i Info
När en ny kedja monteras bör även bakdrevet och framdrevet bytas ut.
Nya kedjor slits snabbare när de går på gamla bakdrev/framdrev.



- Tryck upp kedjan efter kedjeskyddet.
- Kontrollera om kedjeskyddet är slitet.
 - » När kedjeskyddet är så slitet att materialförlusten gör att det vid **C** går att se skruvhålet **1** ovanifrån:
 - Byt kedjeskydd. 🛠️
- Kontrollera att kedjeskyddet sitter fast ordentligt.
 - » Om kedjeskyddet sitter löst:
 - Dra åt kedjeskyddets skruvar.

Efterarbete

- Ta ned motorcykeln från lyftanordningen baktill. (📖 s 57)

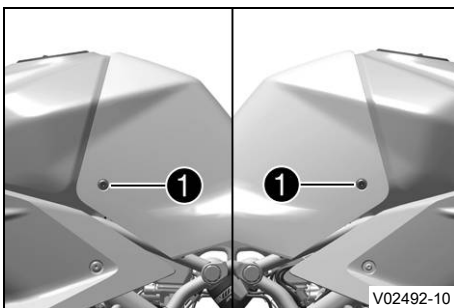
13.13 Demontera tankkåpan 🛠️

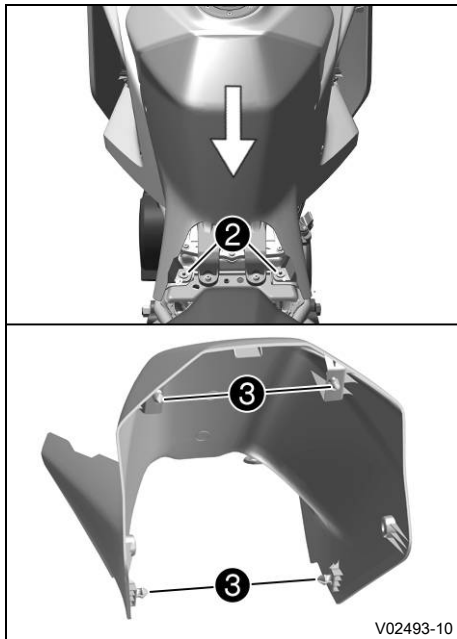
Förarbete

- Ta bort förarsadeln. (📖 s 59)

Huvudarbete

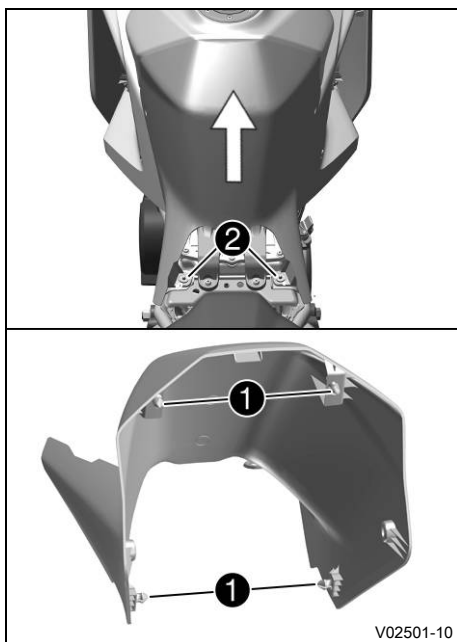
- Ta bort skruvarna **1**.





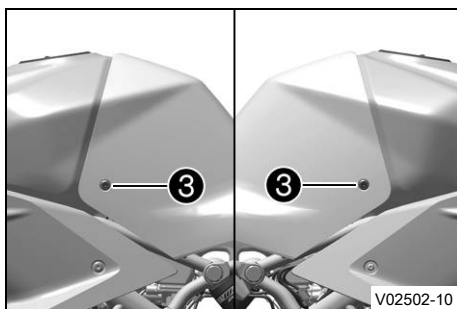
- Ta bort tankkåpan från piggarna ②.
- Dra ut piggarna ③ ur hållarna.
- Dra tankkåpan bakåt och uppåt för att ta bort den.

13.14 Montera tankkåpan



Huvudarbete

- Sätt tankkåpan på plats och skjut den framåt.
- ✓ Piggarna ① hakar i hållarna.
- Sätt hållarna med gummibussningar ② på plats på piggarna och skjut nedåt.



- Montera skruvarna ③ och dra åt dem.

Specifikation

Övriga skruvar kåpa	M6	6 Nm
---------------------	----	------

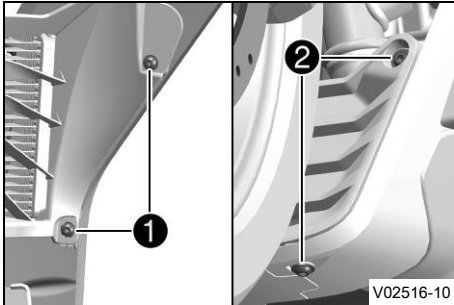
- Kontrollera att tankkåpan är korrekt monterad.

Efterarbete

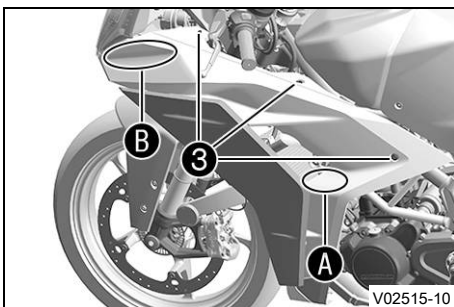
- Montera förarsadeln. (📖 s 59)



13.15 Demontera vänster sidokåpa 🗑️



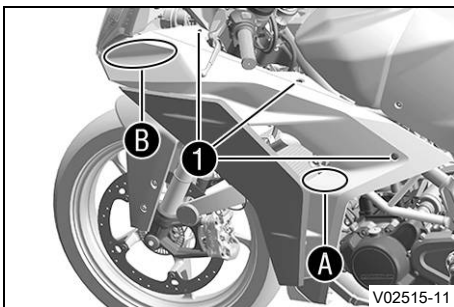
- Ta bort skruvarna ①.
- Ta bort skruvarna ② med hylsorna.



- Ta bort skruvarna ③ med hylsorna.
- Dra bort piggarna kring A och kring B.
- Ta av sidokåpan.



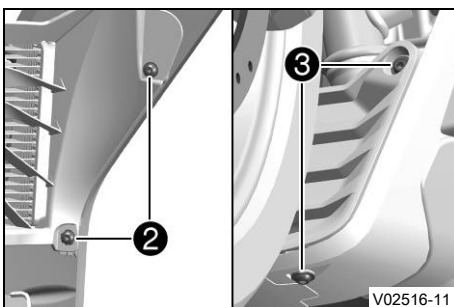
13.16 Montera vänster sidokåpa 🗑️



- Sätt sidokåpan på plats.
- Tryck på sidokåpan kring A och kring B.
- ✓ Säkerställ att piggarna hakar i hållarna.
- Sätt i skruvarna ① med bussningarna och dra åt.

Specifikation

Övriga skruvar kåpa	M6	6 Nm
---------------------	----	------



- Montera skruvarna ② och dra åt dem.

Specifikation

Övriga skruvar kåpa	M6	6 Nm
---------------------	----	------

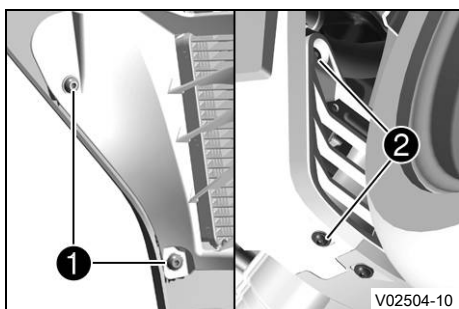
- Sätt i skruvarna ③ med bussningarna och dra åt.

Specifikation

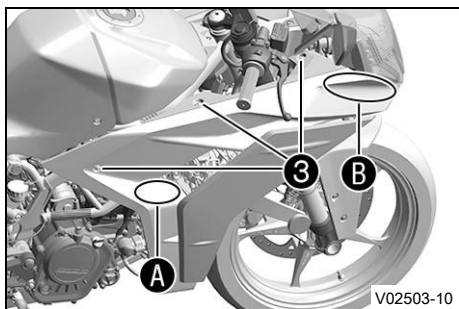
Övriga skruvar kåpa	M6	6 Nm
---------------------	----	------



13.17 Demontera höger sidokåpa ↘

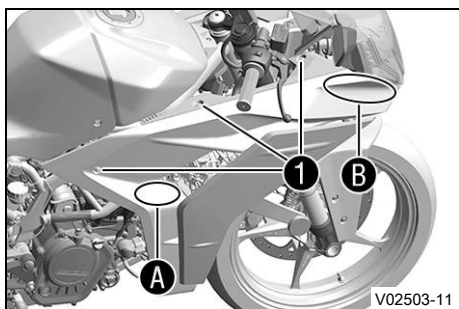


- Ta bort skruvarna ①.
- Ta bort skruvarna ② med hylsorna.



- Ta bort skruvarna ③ med hylsorna.
- Dra bort piggarna kring A och kring B.
- Ta av sidokåpan.

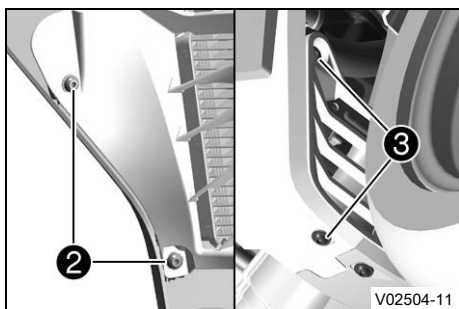
13.18 Montera höger sidokåpa ↘



- Sätt sidokåpan på plats.
- Tryck på sidokåpan kring A och kring B.
- ✓ Säkerställ att piggarna hakar i hållarna.
- Sätt i skruvarna ① med bussningarna och dra åt.

Specifikation

Övriga skruvar kåpa	M6	6 Nm
---------------------	----	------



- Montera skruvarna ② och dra åt dem.

Specifikation

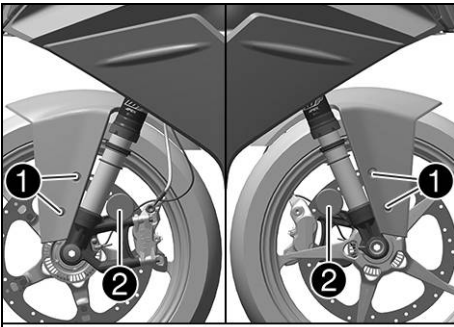
Övriga skruvar kåpa	M6	6 Nm
---------------------	----	------

- Sätt i skruvarna ③ med bussningarna och dra åt.

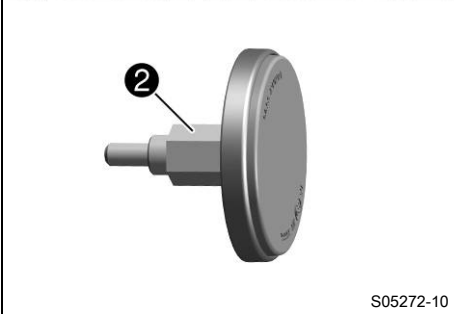
Specifikation

Övriga skruvar kåpa	M6	6 Nm
---------------------	----	------

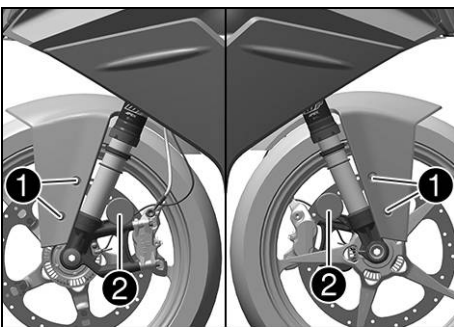
13.19 Demontera skärmen fram



- Ta bort skruvarna ①.
- Ta bort skruvarna ② samt reflektorer.
- Ta av skärmen genom att dra den framåt.



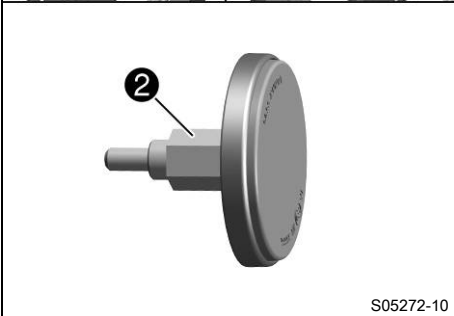
13.20 Montera skärmen fram



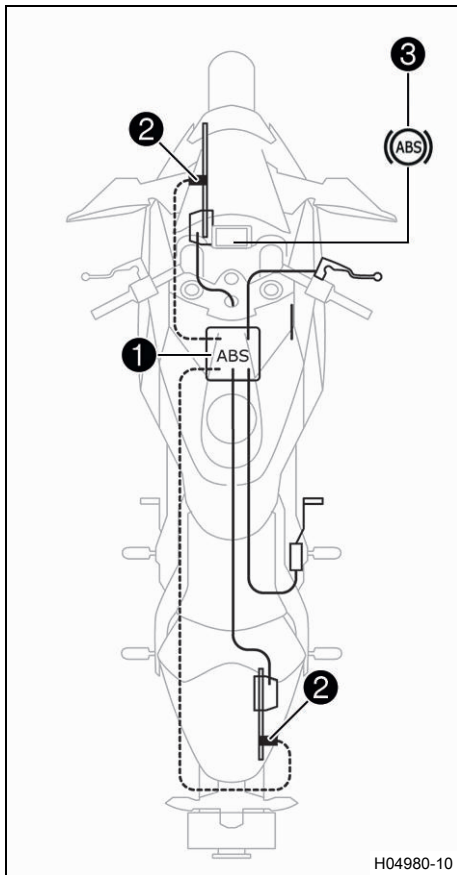
- Sätt skärmen fram på plats.
- Montera skruvarna ① och dra åt dem.
- Sätt dit skruvarna ② samt reflektorer och dra åt dem.

Specifikation

Övriga skruvar kåpa	M6	6 Nm
---------------------	----	------



14.1 Låsningfria bromsar (ABS)



H04980-10

ABS-modulen ① består av hydraulenhet, ABS-styrdon och retur-pump och är monterad under bränsletanken. Det sitter en hjul-varvtalssensor ② på framhjulet och en på bakhjulet.



Varning

Olycksrisk Om fordonet modifieras försämras ABS-funktionen.

- Ändra inte fjädrvägen på något sätt.
- Använd endast reservdelar på bromssystemet som godkänts och rekommenderats av KTM.
- Använd endast hjul och däck som godkänts och rekommenderats av KTM enligt angivet hastighetsindex.
- Observera det angivna däcktrycket.
- Säkerställ att servicearbeten och reparationer genomförs korrekt. (Din auktoriserade KTM-verkstad hjälper gärna till.)

ABS är ett säkerhetssystem som, inom de fysiska gränserna, förhindrar att hjulen låser sig vid körning rakt fram och i kurvor.



Varning

Olycksrisk Körhjälpsfunktioner kan bara begränsa risken för omkullkörning inom de fysiska möjligheterna.

Det är inte alltid möjligt att kompensera för körsituationer som packning med hög tyngdpunkt, växlande vägunderlag, branta nedförsbackar eller tvärbromsning utan urkoppling.

- Anpassa körstilen till vägförhållandena och din egen körkompetens.

ABS har två driftsätt, ABS-läget **Road** och ABS-läget **Supermoto**.

I ABS-läget **Road** verkar ABS på båda hjulen.

I ABS-läget **Supermoto** är ABS endast aktiverat på framhjulet. I kombinationsinstrumentet visas en text om detta för att påminna om det aktiverade ABS-läget **Supermoto**.



Info

I ABS-läget **Supermoto** kan bakhjulet låsa sig – risk för omkullkörning.

Den kurvberoende regleringen är endast aktiv i ABS-läget **Road**.

ABS arbetar med två av varandra oberoende bromskretsar (fram- och bakbroms). I normal drift fungerar bromssystemet som ett vanligt bromssystem utan ABS. När ABS-styrdonet registrerar en tendens till låsning på något av hjulen börjar ABS arbeta genom att reglera bromstrycket. Regleringen känns av genom ett lätt pulserande på bromshandtaget eller fotbromspedalen.

ABS-varningslampan ③ ska tändas när tändningen slås på och slockna när man har börjat köra. Om den inte släcks när man har börjat köra eller om den tänds under körningen, indikerar detta att det finns ett funktionsfel i de låsningfria bromsarna. ABS är då

inte längre aktivt och hjulen kan låsa sig vid inbromsning. Bromssystemet i sig fungerar, det är bara ABS-regleringen som är ur funktion.

ABS-varningslampan kan även tändas i extrema körsituationer då skillnaden i varvtal mellan fram- och bakhjul är stor, t.ex. vid wheelie eller spinnande bakhjul. Detta gör att ABS stängs av.

För att aktivera ABS igen, stanna fordonet och slå av tändningen. När fordonet startas igen aktiveras ABS igen.

ABS-varningslampan slocknar när man har börjat köra.

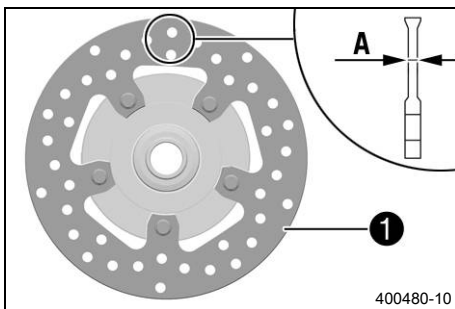
14.2 Kontrollera bromsskivorna



Varning

Risk för olyckor Slitna bromsskivor försämrar bromskraften.

- Säkerställ att slitna bromsskivor byts ut omedelbart. (Din auktoriserade KTM-verkstad hjälper gärna till.)



- Kontrollera måttet **A** för bromsskivans tjocklek (fram och bak) på flera ställen på bromsskivan.



Info

Slitage gör bromsskivan tunnare inom det område där bromsbeläggen ligger an **1**.

Bromsskivor, slitagegräns	
fram	4,5 mm
bak	3,6 mm

- » Om bromsskivans tjocklek är tunnare än det angivna värdet.
 - Byt frambromsens bromsskiva. ↘
 - Byt bakbromsens bromsskiva. ↘
- Kontrollera bromsskivorna fram och bak avseende skador, sprickor och deformation.
 - » Om skador, sprickor eller deformation upptäcks:
 - Byt frambromsens bromsskiva. ↘
 - Byt bakbromsens bromsskiva. ↘



14.3 Kontrollera bromsvätskenivån i frambromsen



Varning

Risk för olyckor Bromssystemet slutar fungera vid otillräcklig bromsvätskenivå.

Om bromsvätskenivån sjunker under **MIN**-markeringen är antingen bromssystemet otätt eller bromsbeläggen nedslitna.

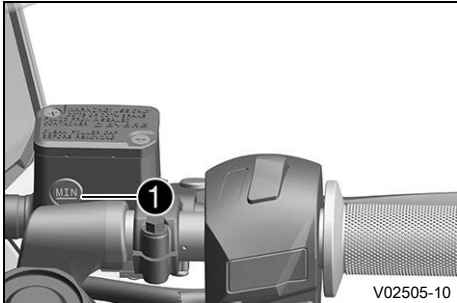
- Kontrollera bromssystemet och återuppta inte körningen förrän problemet har åtgärdats. (Din auktoriserade KTM-verkstad hjälper gärna till.)



Varning

Olycksrisk För gammal eller olämplig bromsvätska försämrar bromssystemets funktion.

- Säkerställ att bromsvätskan i fram- och bakbromsen byts ut enligt serviceschemats riktlinjer. (Din auktoriserade KTM-verkstad hjälper gärna till.)
- Säkerställ att endast ren och godkänd bromsvätska från en tätt försluten behållare används. (Din auktoriserade KTM-verkstad hjälper gärna till.)



- Placera bromsvätskebehållaren på styret i horisontellt läge.
- Kontrollera bromsvätskenivån i synglaset ①.
 - » Om bromsvätskenivån har sjunkit under **MIN**-markeringen:
 - Fyll på frambromsens bromsvätska. 📖 (s 70)

14.4 Fylla på frambromsens bromsvätska 📖



Varning

Risk för olyckor Bromssystemet slutar fungera vid otillräcklig bromsvätskenivå.

Om bromsvätskenivån sjunker under **MIN**-markeringen är antingen bromssystemet otätt eller bromsbeläggerna nedslitna.

- Kontrollera bromssystemet och återuppta inte körningen förrän problemet har åtgärdats. (Din auktoriserade KTM-verkstad hjälper gärna till.)



Varning

Hudirritationer Bromsvätska är hälsovådligt.

- Förvara bromsvätska oåtkomligt för barn.
- Använd lämpliga skyddskläder och skyddsglasögon.
- Låt inte bromsvätska hamna på huden, i ögonen eller på kläderna.
- Uppsök omedelbart läkare om bromsvätska har svalts.
- Vid hudkontakt spolras det drabbade stället med mycket vatten.
- Spola omedelbart ögonen grundligt med vatten och uppsök läkare om bromsvätska hamnat i ögonen.
- Byt om ifall du får bromsvätska på kläderna.



Varning

Olycksrisk För gammal eller olämplig bromsvätska försämrar bromssystemets funktion.

- Säkerställ att bromsvätskan i fram- och bakbromsen byts ut enligt serviceschemats riktlinjer. (Din auktoriserade KTM-verkstad hjälper gärna till.)
- Säkerställ att endast ren och godkänd bromsvätska från en tätt försluten behållare används. (Din auktoriserade KTM-verkstad hjälper gärna till.)



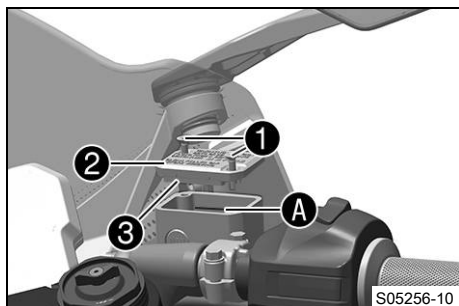
Obs!

Risker för miljön Miljöfarliga ämnen orsakar miljöskador.

- Kassera oljor, fetter, filter, bränslen, rengöringsmedel, bromsvätska etc. i enlighet med gällande bestämmelser.

**Info**

Låt inte bromsvätskan komma i kontakt med lackerade komponenter. Bromsvätskan skadar lacken.

**Förarbete**

- Kontrollera frambromsens bromsbelägg och bromsbeläggs-skydd. (🗨 s 71)

Huvudarbete

- Placera bromsvätskebehållaren på styret i horisontellt läge.
- Ta bort skruvarna ①.
- Ta bort locket ② och membranet ③.
- Fyll på bromsvätska upp till märket A.

Bromsvätska DOT 4 / DOT 5.1 (🗨 s 118)

- Placera locket med membran i korrekt läge. Montera skruvarna och dra åt.

**Info**

Utspillad bromsvätska eller vätska som runnit ut ska omedelbart tvättas bort med vatten.



14.5 Kontrollera frambromsens bromsbelägg och bromsbeläggs-skydd

**Varning**

Risk för olyckor Slitna bromsbelägg försämrar bromskraften.

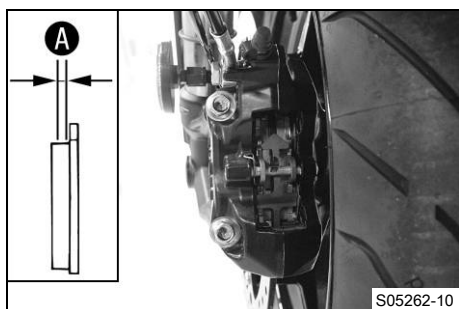
- Säkerställ att slitna bromsbelägg byts ut omedelbart. (Din auktoriserade KTM-verkstad hjälper gärna till.)

**Varning**

Risk för olyckor Skadade bromsskivor försämrar bromskraften.

Om bromsbeläggen byts ut för sent skrapar bromsbelägghållaren mot bromsskivorna. Detta medför att bromseffekten minskar kraftigt och att bromsskivorna förstörs.

- Kontrollera bromsbeläggen regelbundet.



- Kontrollera bromsbeläggens tjocklek A.

Minsta tillåtna belägg-tjocklek A	≥ 1 mm
-----------------------------------	--------

- » Om minsta tillåtna beläggstjocklek är för litet:
 - Byt frambromsens bromsbelägg. 🛠
- Kontrollera bromsbeläggen med avseende på skador och sprickor.
 - » Om det finns skador eller sprickor:
 - Byt frambromsens bromsbelägg. 🛠
- Kontrollera bromsbeläggens skydd.
 - » Om bromsbeläggen inte är säkrade på ett korrekt sätt:
 - Säkra bromsbelägg, och använd nya delar vid behov.



14.6 Kontrollera bromsvätskenivån i bakbromsen



Varning

Risk för olyckor Bromssystemet slutar fungera vid otillräcklig bromsvätskenivå.

Om bromsvätskenivån sjunker under **MIN**-markeringen är antingen bromssystemet otätt eller bromsbeläggens nedslitna.

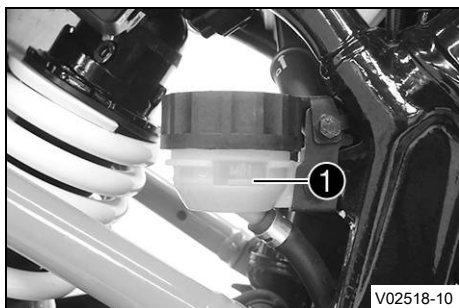
- Kontrollera bromssystemet och återuppta inte körningen förrän problemet har åtgärdats. (Din auktoriserade KTM-verkstad hjälper gärna till.)



Varning

Olycksrisk För gammal eller olämplig bromsvätska försämrar bromssystemets funktion.

- Säkerställ att bromsvätskan i fram- och bakbromsen byts ut enligt serviceschemats riktlinjer. (Din auktoriserade KTM-verkstad hjälper gärna till.)
- Säkerställ att endast ren och godkänd bromsvätska från en tätt försluten behållare används. (Din auktoriserade KTM-verkstad hjälper gärna till.)



- Ställ upp fordonet lodrätt.
- Kontrollera bromsvätskenivån på bromsvätskebehållaren.
 - » Om vätskenivån nått **MIN**-märket ①:
 - Fyll på bromsvätska för bakbromsen. 🛠️ (s 72)

14.7 Fylla på bromsvätska för bakbromsen 🛠️



Varning

Risk för olyckor Bromssystemet slutar fungera vid otillräcklig bromsvätskenivå.

Om bromsvätskenivån sjunker under **MIN**-markeringen är antingen bromssystemet otätt eller bromsbeläggens nedslitna.

- Kontrollera bromssystemet och återuppta inte körningen förrän problemet har åtgärdats. (Din auktoriserade KTM-verkstad hjälper gärna till.)



Varning

Hudirritationer Bromsvätska är hälsovådligt.

- Förvara bromsvätska oåtkomligt för barn.
- Använd lämpliga skyddskläder och skyddsglasögon.
- Låt inte bromsvätska hamna på huden, i ögonen eller på kläderna.
- Uppsök omedelbart läkare om bromsvätska har svalts.
- Vid hudkontakt spolras det drabbade stället med mycket vatten.
- Spola omedelbart ögonen grundligt med vatten och uppsök läkare om bromsvätska hamnat i ögonen.
- Byt om ifall du får bromsvätska på kläderna.



Varning

Olycksrisk För gammal eller olämplig bromsvätska försämrar bromssystemets funktion.

- Säkerställ att bromsvätskan i fram- och bakbromsen byts ut enligt serviceschemats riktlinjer. (Din auktoriserade KTM-verkstad hjälper gärna till.)
- Säkerställ att endast ren och godkänd bromsvätska från en tätt försluten behållare används. (Din auktoriserade KTM-verkstad hjälper gärna till.)



Obs!

Risker för miljön Miljöfarliga ämnen orsakar miljöskador.

- Kassera oljor, fetter, filter, bränslen, rengöringsmedel, bromsvätska etc. i enlighet med gällande bestämmelser.



Info

Låt inte bromsvätskan komma i kontakt med lackerade komponenter. Bromsvätskan skadar lacken.

Förarbete

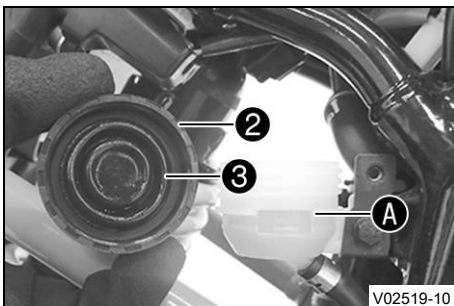
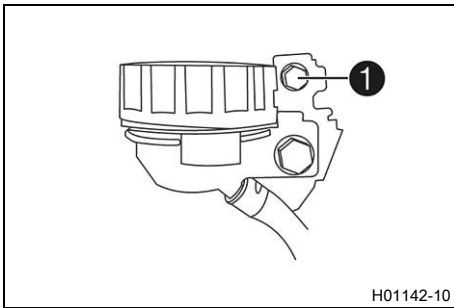
- Kontrollera bakbromsens bromsbelägg och bromsbeläggs-skydd. (📖 s 74)

Huvudarbete

Villkor

Skruvlocket är spärrat.

- Ta bort skruven ① och ta av skruvlockets spärr.



- Ställ upp fordonet lodrätt.
- Ta bort skruvlocket ② med membranet ③.
- Fyll på bromsvätska upp till markeringen A.

Bromsvätska DOT 4 / DOT 5.1 (📖 s 118)

- Sätt tillbaka skruvlocket och membranet.



Info

Utspild bromsvätska eller vätska som runnit ut ska omedelbart tvättas bort med vatten.

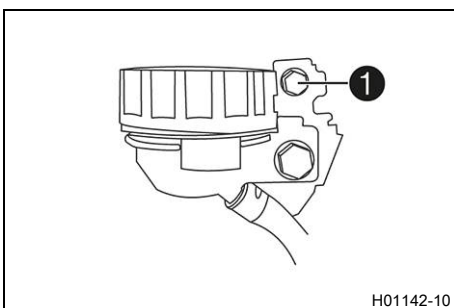
Villkor

Skruvlocket är spärrat.

- Sätt skruvlockets spärr på plats, sätt i och dra åt skruven ①.

Specifikation

Skruv locksäkring expansionskärl bakbroms	M5	7 Nm
---	----	------



14.8 Kontrollera bakbromsens bromsbelägg och bromsbeläggsskydd



Varning

Risk för olyckor Slitna bromsbelägg försämrar bromskraften.

- Säkerställ att slitna bromsbelägg byts ut omedelbart. (Din auktoriserade KTM-verkstad hjälper gärna till.)

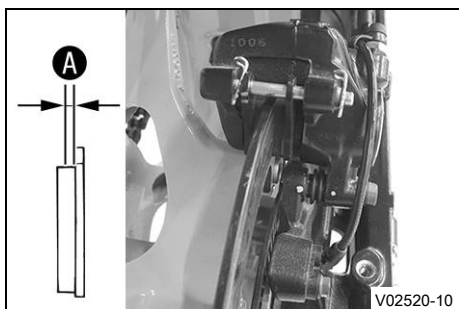


Varning

Risk för olyckor Skadade bromsskivor försämrar bromskraften.

Om bromsbeläggen byts ut för sent skrapar bromsbeläggshållaren mot bromsskivorna. Detta medför att bromseffekten minskar kraftigt och att bromsskivorna förstörs.

- Kontrollera bromsbeläggen regelbundet.



- Kontrollera bromsbeläggens tjocklek **A**.

Minsta tillåtna beläggjocklek A	$\geq 1 \text{ mm}$
--	---------------------

- » Om minsta tillåtna beläggjocklek är för litet:
 - Byt bakbromsens bromsbelägg. 🛠️
- Kontrollera bromsbeläggen med avseende på skador och sprickor.
 - » Om det finns skador eller sprickor:
 - Byt bakbromsens bromsbelägg. 🛠️
- Kontrollera bromsbeläggens skydd.
 - » Om bromsbeläggen inte är säkrade på ett korrekt sätt:
 - Säkra bromsbelägg, och använd nya delar vid behov.

14.9 Kontrollera fotbromspedalens spel



Varning

Risk för olyckor Bromssystemet slutar fungera vid överhettning.

När det inte finns något spel för fotbromspedalen, skapas ett tryck i bromssystemet som verkar på bakbromsen.

- Ställ in spelet för fotbromspedalen enligt anvisningen.



- Haka loss fjädern ①.
- Manövrera fotbromspedalen fram och tillbaka mellan stoppläget och anliggnig mot fotbromsens cylinderkolv och kontrollera spelet A.

Specifikation

Fotbromspedalens spel	3 ... 5 mm
-----------------------	------------

- » Om spelet inte överensstämmer med specifikationen:
 - Ställ in fotbromspedalens spel. ↗ (s 75)

- Haka i fjädern ①.



14.10 Ställa in fotbromspedalens spel ↗

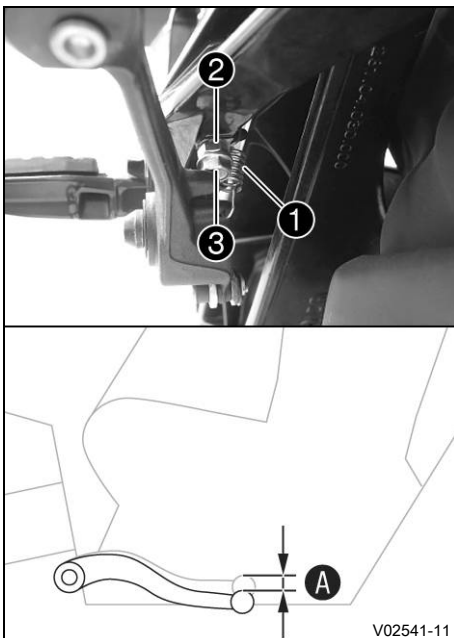


Varning

Risk för olyckor Bromssystemet slutar fungera vid överhettning.

När det inte finns något spel för fotbromspedalen, skapas ett tryck i bromssystemet som verkar på bakbromsen.

- Ställ in spelet för fotbromspedalen enligt anvisningen.



- Haka av fjädern ①.
- Lossa muttern ② och skruva på skruven ③ för att ställa in det specificerade spelet A.

Specifikation

Fotbromspedalens spel	3 ... 5 mm
-----------------------	------------



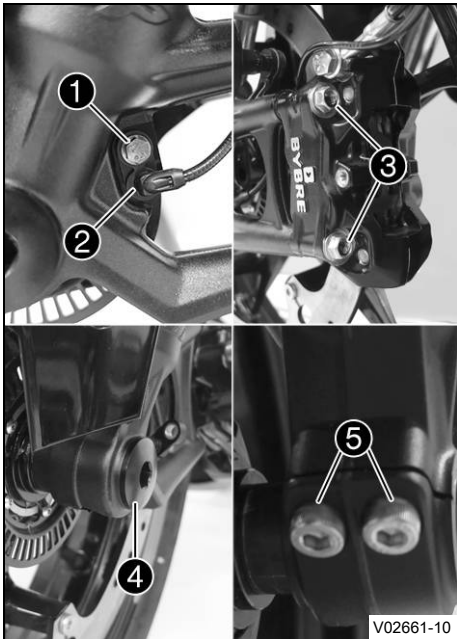
Info

Inställningsområdet är begränsat.

- Håll emot skruven ③ och dra åt muttern ②.
- Haka i fjädern ①.



15.1 Demontera framhjulet ↩



Förarbete

- Lyft upp motorcykeln med monteringsstativet baktill. (📖 s 57)
- Lyft upp motorcykeln med monteringsstativet fram. (📖 s 57)

Huvudarbete

- Ta bort skruven ① och dra ut hjulvarvtalssensorn ② ur hålet.
- Ta bort skruvarna ③ och avlägsna bromsoket.
- Lossa skruven ④ några varv.
- Lossa skruvarna ⑤.
- Tryck på skruven ④ för att skjuta ut hjulaxeln ur axelklämman.
- Ta bort skruven ④.



Varning

Risk för olyckor Skadade bromsskivor försämrar bromskraften.

- Lägg alltid ned hjulet så att bromsskivan inte skadas.

- Håll fast framhjulet och ta bort hjulaxeln. Ta ut framhjulet ur gaffeln.



Info

Manövrera inte bromshandtaget när framhjulet är demonterat.

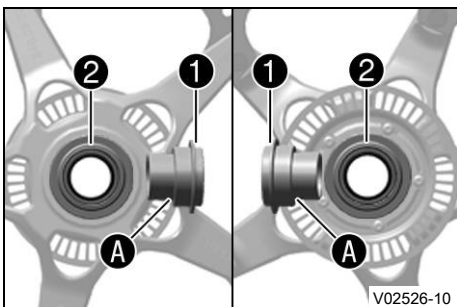
15.2 Montera framhjulet ↩



Varning

Risk för olyckor Olja eller fett på bromsskivorna försämrar bromskraften.

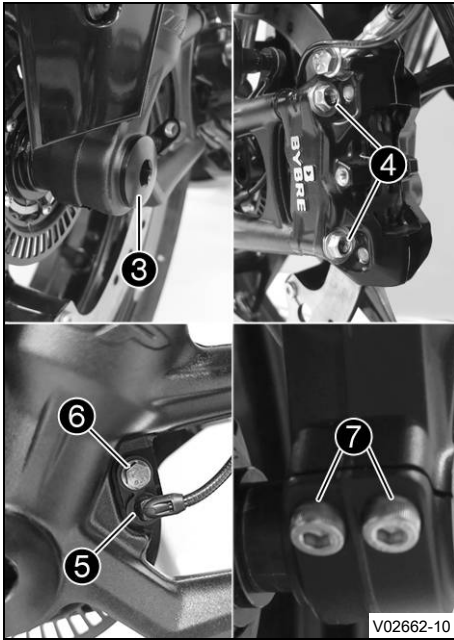
- Håll alltid bromsskivorna olje- och fettfria.
- Vid behov rengörs bromsskivorna med bromsrengöringsmedel.



- Ta bort distanshylsorna ①.
- Kontrollera om hjullagret är skadat eller slitet.
 - » Om hjullagret är skadat eller slitet:
 - Byt hjullagret fram. ↩
- Rengör och fetta in de radiella axeltättningsringarna ② och distanshylsornas löpytor A.

Långtidsfett (📖 s 120)

- Sätt i distanshylsorna.



- Gör rent gängorna på hjulaxeln och skruven ③.
- Gör rent hjulaxeln och smörj in den något.

Långtidsfett (📖 s 120)

- Sätt framhjulet på plats och stick in hjulaxeln.
- Sätt i skruven ③ och dra åt den.

Specifikation

Skruv hjulaxel fram	M24x1,5	45 Nm
---------------------	---------	-------

- Sätt bromsoket på plats, sätt dit och dra åt skruvarna ④.

Specifikation

Skruv bromsok fram	M8x1	32 Nm	Loctite®243™

✓ Bromsbeläggen är rätt positionerade.

- Sätt hjulvarvtalsensorn ⑤ på plats i hålet.
- Sätt i skruven ⑥ och dra åt den.

Specifikation

Skruv hjulvarvtals-sensorns fäste	M6	8 Nm
-----------------------------------	----	------

- Dra i bromshandtaget flera gånger tills bromsbeläggen ligger an mot bromsskivan och du känner av en tydlig tryckpunkt.
- Ta ned motorcykeln från monteringsstativet fram. (📖 s 58)
- Ta ned motorcykeln från lyftanordningen baktill. (📖 s 57)
- Dra i frambromsen och komprimera gaffeln ordentligt några gånger.

✓ Gaffelbenen justeras.

- Dra åt skruvarna ⑦.

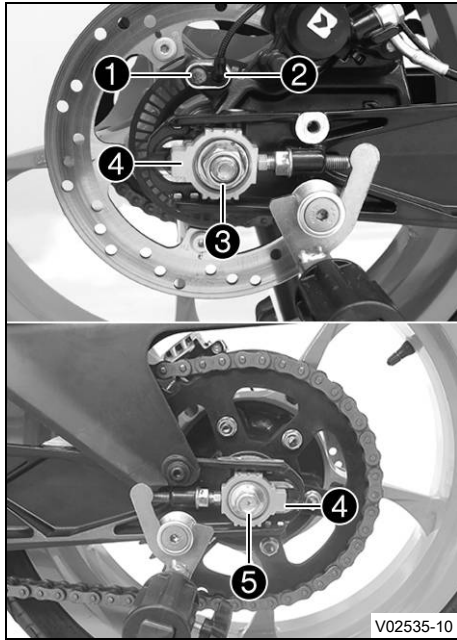
Specifikation

Skruv axelklämma	M8	15 Nm
------------------	----	-------

15.3 Demontera bakhjulet ↩

Förarbete

- Lyft upp motorcykeln med monteringsstativet baktill. (📖 s 57)



Huvudarbete

- Ta bort skruven ① och dra ut hjulvarvtalssensorn ② ur hålet.
- Ta bort muttern ③ och brickan. Ta av kedjespännaren ④.
- Håll fast bakhjulet och dra ut hjulaxeln ⑤ med bricka och kedjespännare ④.
- Skjut bakhjulet framåt så mycket som möjligt och ta av kedjan från bakdrevet.



Varning

Risk för olyckor Skadade bromsskivor försämrar bromskraften.

- Lägg alltid ned hjulet så att bromsskivan inte skadas.

- Dra bakhjulet bakåt och ta ut det ur svingen.



Info

Trampa inte på fotbromspedalen när bakhjulet är demonterat.

15.4 Montera bakhjulet ↩



Varning

Risk för olyckor Olja eller fett på bromsskivorna försämrar bromskraften.

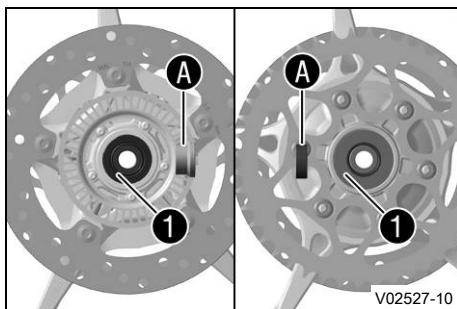
- Håll alltid bromsskivorna olje- och fettfria.
- Vid behov rengörs bromsskivorna med bromsrengöringsmedel.



Varning

Risk för olyckor Direkt efter att bakhjulet satts dit har bakbromsen till en början ingen verkan.

- Tryck flera gånger på fotbromsen tills du känner en tydlig tryckpunkt.



Huvudarbete

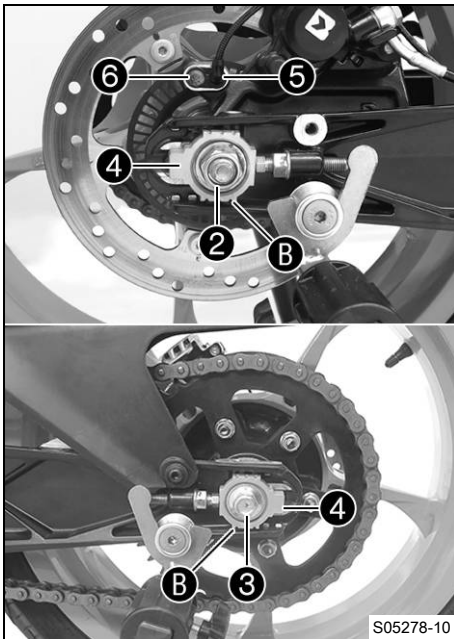
- Kontrollera bakhjulsnavets dämpningsgummin. ↩ (📖 s 79)
- Ta bort distanshylsorna.
- Kontrollera om hjullagret är skadat eller slitet.
 - » Om hjullagret är skadat eller slitet:
 - Byt bakhjulslager. ↩
- Rengör och fetta in de radiella axeltättningsringarna ① och distanshylsornas löpytor A.

Långtidsfett (📖 s 120)

- Sätt i distanshylsorna.
- Gör rent gängorna på hjulaxeln och skruven ②.
- Gör rent hjulaxeln och smörj in den något.

Långtidsfett (📖 s 120)

- Rengör ingreppsställena på bromsokshållaren och svingen.
- Sätt bakhjulet på plats.



- ✓ Bromsbeläggen är rätt positionerade.
- Skjut bakhjulet framåt så mycket som möjligt och lägg kedjan om bakdrevet.
- Dra bakhjulet bakåt och montera hjulaxeln ③ med brickorna och kedjespännarna ④.

i Info
Montera kedjespännarna ④ till vänster och höger i samma läge.

- Sätt dit muttern ② utan att dra åt den.
- Se till att kedjespännarna ligger an mot skruvarna och dra åt muttern ②.

Specifikation

För att bakhjulet ska vara korrekt inriktat måste markeringarna på kedjespännarna till vänster och höger vara i samma läge i förhållande till referensmärkena B.

Mutter hjulaxel bak	M14x1,5	100 Nm
---------------------	---------	--------

- Sätt hjulvarvtalsensorn ⑤ på plats i hålet. Sätt i skruven ⑥ och dra åt den.

Specifikation

Övriga skruvar chassi	M6	9 Nm
-----------------------	----	------

Efterarbete

- Kontrollera kedjespänningen. (📖 s 61)
- Ta ned motorcykeln från lyftanordningen baktill. (📖 s 57)



15.5 Kontrollera bakhjulsnavets dämpningsgummin ↘

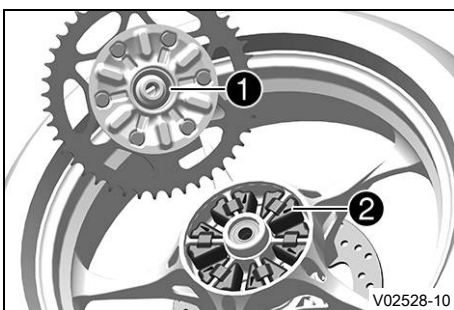
i Info
Motorns kraft överförs till bakhjulet av bakdrevet via 6 dämpningsgummin. De slits ner under körning. Om dämpningsgummin inte byts ut i tid skadas bakdrevshållaren och bakhjulsnavet.

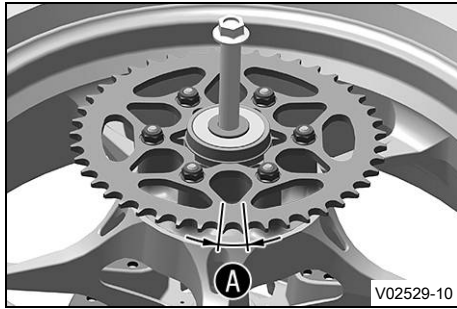
Förarbete

- Lyft upp motorcykeln med monteringsstativet baktill. (📖 s 57)
- Demontera bakhjulet. ↘ (📖 s 77)

Huvudarbete

- Kontrollera lagret ①.
 - » Om lagret är skadat eller slitet:
 - Byt bakhjulslager. ↘
- Kontrollera bakhjulsnavets dämpningsgummin ② så att de inte är skadade eller slitna.
 - » Om bakhjulsnavets dämpningsgummin är skadade eller slitna:
 - Byt ut bakhjulsnavets samtliga dämpningsgummin.





Varning

Risk för olyckor Skadade bromsskivor försämrar bromskraften.

- Lägg alltid ned hjulet så att bromsskivan inte skadas.

- Lägg bakhjulet på en arbetsbänk med bakkrevet uppåt. Stick in hjulaxeln i navet.
- För att kontrollera spelet **A**, håll fast bakhjulet och försök vrida på bakkrevet.



Info

Spelet mäts på utsidan av bakkrevet.

Spel i bakhjulets dämpningsgummin	≤ 5 mm
-----------------------------------	--------

- » Om spelet **A** är större än det angivna värdet:
- Byt ut bakhjulsnavets samtliga dämpningsgummin.

Efterarbete

- Montera bakhjulet. 📖 (s 78)
- Kontrollera kedjespänningen. 📖 (s 61)
- Ta ned motorcykeln från lyftanordningen baktill. 📖 (s 57)

15.6 Kontrollera däckens skick



Varning

Risk för olyckor Om ett däck går sönder under körningen förlorar man kontrollen över fordonet.

- Se till att omedelbart byta ut skadade eller nedslitna däck. (Din auktoriserade KTM-verkstad hjälper gärna till.)



Varning

Risk för omkullkörning Vid olika däckprofiler på fram- och bakhjulet påverkas köregenskaperna.

Vid olika däckprofiler kan kontrollen över fordonet försvåras avsevärt.

- Säkerställ att däcken på fram- och bakhjulet har likartade profilmönster.



Varning

Risk för olyckor Däck som inte är godkända eller rekommenderade försämrar köregenskaperna.

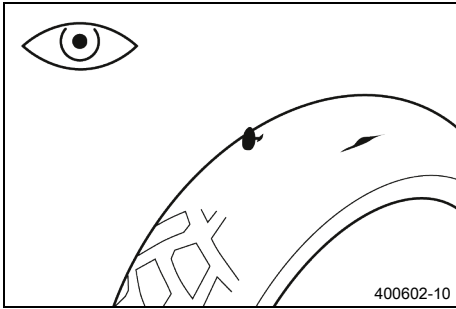
- Använd endast hjul och däck som godkänts och rekommenderats av KTM enligt angivet hastighetsindex.



Info

Däckens typ, skick och tryck påverkar motorcykelns köregenskaper.

Slitna däck påverkar köregenskaperna negativt, i synnerhet på våt körbana.



- Kontrollera fram- och bakhjulets däck med avseende på snittskador, föremål som fastnat eller andra skador.
 - » Om däckets har snittskador, om föremål fastnat eller om det har andra skador:
 - Byt däck. 🛠️
- Kontrollera mönsterdjupet.

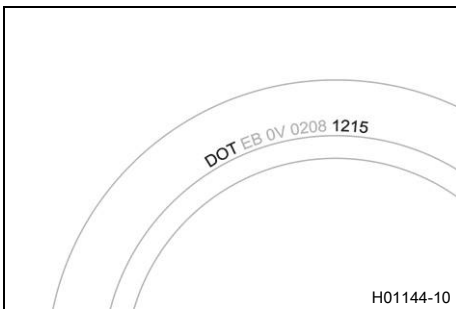


Info

Beakta gällande bestämmelser angående minsta mönsterdjup.

Minsta mönsterdjup	≥ 2 mm
--------------------	--------

- » Om mönsterdjupet är för litet:
 - Byt däck. 🛠️



- Kontrollera däckens ålder.



Info

Däckens tillverkningsdatum anges för det mesta på däcken med hjälp av de fyra siffrorna i **DOT** beteckningen. De två första siffrorna anger tillverkningsveckan och de två sista tillverkningsåret. KTM rekommenderar ett däckbyte senast efter 5 år, oberoende av däckens slitage.

- » Om däckets är äldre än 5 år:
 - Byt däck. 🛠️

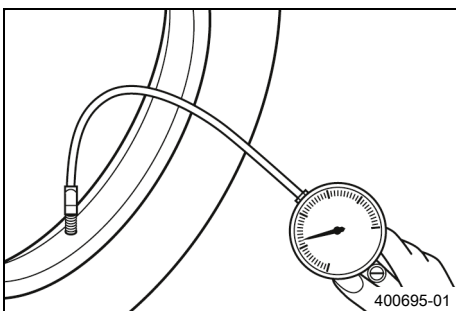


15.7 Kontrollera däcktrycket



Info

För lågt däcktryck ökar däckets slitage och leder till att däckets överhettas. Korrekt däcktryck säkerställer bästa möjliga körkomfort och ökar däckets livslängd.



- Ta bort skyddshättan.
- Kontrollera däcktrycket när däcken är kalla.

Däcktryck enbart förare	
fram	2,0 bar
bak	2,0 bar

Däcktryck med passagerare/max tillåten lastvikt	
fram	2,0 bar
bak	2,2 bar

- » Om däcktrycket inte överensstämmer med specifikationen:
 - Korrigera däcktrycket.
- Sätt tillbaka skyddshättan.



16.1 Demontera 12 V-batteri ↘

**Varning**

Risk för personskador Batterisyra och batterigaser kan ge svåra frätskador.

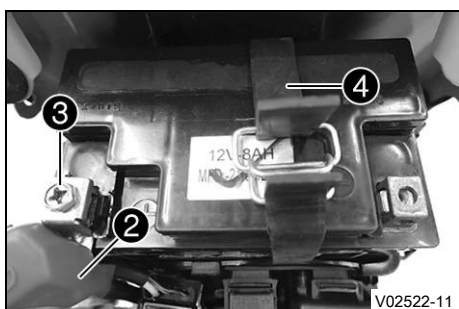
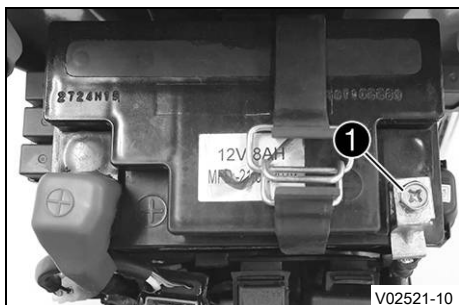
- Förvara 12 V-batterier oåtkomligt för barn.
- Använd lämpliga skyddskläder och skyddsglasögon.
- Undvik kontakt med batterisyra eller batterigaser.
- Se till att det inte uppstår gnistor eller finns en öppen låga i närheten av 12 V-batteriet.
- Ladda endast 12 V-batterierna i väl ventilerade lokaler.
- Vid hudkontakt spolås det drabbade stället omedelbart av med mycket vatten.
- Skölj ögonen i minst 15 minuter med vatten och uppsök omedelbart läkare om batterisyra eller batterigaser har hamnat i ögonen.

Förarbete

- Ta bort förarsadeln. (📖 s 59)
- Demontera tankkåpan. ↘ (📖 s 63)

Huvudarbete

- Lossa minuskabeln ❶ från 12 V-batteriet.

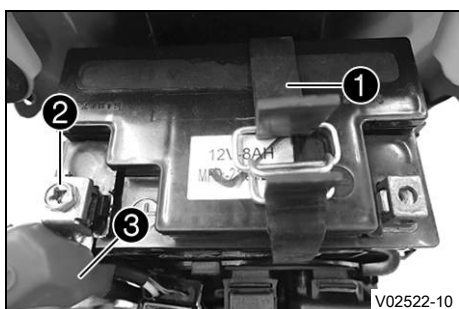


- Dra bort locket till pluspolen ❷.
- Lossa pluskabeln ❸ från 12 V-batteriet.
- Haka av gummiållaren ❹.
- Dra upp 12 V-batteriet ur batterifacket.

**Info**

Använd aldrig motorcykeln med urladdat 12 V-batteri eller utan 12 V-batteri. I båda fall riskerar elektriska komponenter och säkerhetsanordningar att skadas. Fordonet är då inte längre i trafiksäkert skick.

16.2 Montera 12 V-batteri ↘

**Huvudarbete**

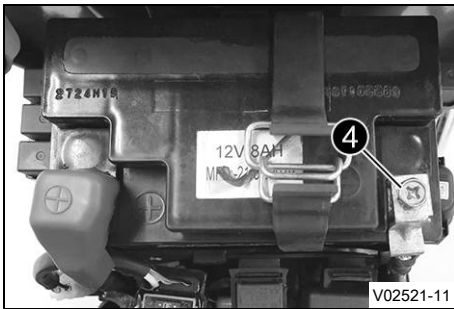
- Placera 12 V-batteriet i batterifacket.

Specifikation

Batteripolererna måste peka uppåt.

12 V-batteri (ETZ-9-BS) (📖 s 112)

- Haka i gummiållaren ❶.
- Sätt pluskabeln ❷ på plats, sätt dit skruven och dra åt.
- Sätt pluspolskyddet ❸ i rätt läge.



- Sätt minuskabeln ④ på plats, sätt dit skruven och dra åt.

Efterarbete

- Montera tankkåpan. (📖 s 64)
- Montera förarsadeln. (📖 s 59)
- Ställ in tid och datum. (📖 s 38)



16.3 Ladda 12 V-batteriet ↘



Varning

Risk för personskador Batterisyra och batterigaser kan ge svåra frätskador.

- Förvara 12 V-batterier oåtkomligt för barn.
- Använd lämpliga skyddskläder och skyddsglasögon.
- Undvik kontakt med batterisyra eller batterigaser.
- Se till att det inte uppstår gnistor eller finns en öppen låga i närheten av 12 V-batteriet.
- Ladda endast 12 V-batterierna i väl ventilerade lokaler.
- Vid hudkontakt spolras det drabbade stället omedelbart av med mycket vatten.
- Skölj ögonen i minst 15 minuter med vatten och uppsök omedelbart läkare om batterisyra eller batterigaser har hamnat i ögonen.



Obs!

Risker för miljön 12 V-batterier innehåller miljöfarliga ämnen.

- 12 V-batterier får inte kasseras bland hushållssopor.
- Lämna in 12 V-batterierna till en återvinningscentral.



Obs!

Risker för miljön Miljöfarliga ämnen orsakar miljöskador.

- Kassera oljor, fetter, filter, bränslen, rengöringsmedel, bromsvätska etc. i enlighet med gällande bestämmelser.



Info

Batteriets laddningsnivå sjunker även när 12 V-batteriet inte belastas.

Laddningsnivå och laddningssätt är mycket viktiga för 12 V-batteriets livslängd.

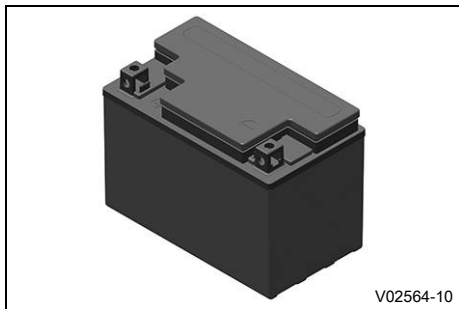
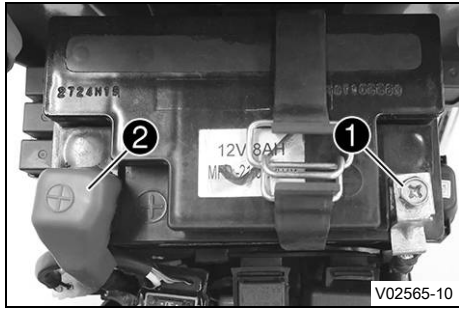
Snabb uppladdning med hög laddningsström minskar livslängden.

När laddningsström, laddningsspänning eller laddningstid överskrider läcker elektrolyt ut via säkerhetsventilerna. Detta gör att 12 V-batteriets kapacitet minskar.

Om 12 V-batteriet laddats ur på grund av upprepade startförsök ska 12 V-batteriet laddas upp omedelbart.

Om batteriet står urladdat under en längre tid djupurladdas det och sulfateras, vilket leder till att 12 V-batteriet förstörs.

12 V-batteriet är underhållsfritt. Syranivån behöver inte kontrolleras.



Förarbete

- Ta bort förarsadeln. (📖 s 59)
- Demontera tankkåpan. 🛠️ (📖 s 63)

Huvudarbete

- Ta bort minuskabeln ① från 12 V-batteriet för att undvika skador på fordonets elsystem.
- Ta bort skyddet till pluspolen ②.

- Anslut laddaren till 12 V-batteriet. Slå på laddaren.

Batteriladdare (58429074200)

Med den här laddaren kan inte 12 V-batteriet överladdas. Denna laddare lämpar sig inte för litiumjonbatterier.



Info

Ladda 12 V-batteriet med max 10 % av den kapacitet som är angiven på batterihöljet.

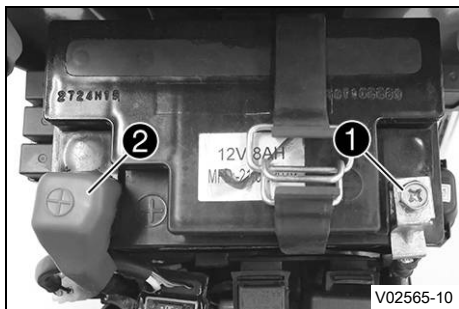
- Stäng av laddaren efter laddningen och koppla bort den från 12 V-batteriet.

Specifikation

Laddningsström, laddningsspänning och laddningstid får inte överskridas.

Ladda upp 12 V-batteriet med jämna mellanrum om motorcykeln inte körs	3 månader
---	-----------

- Sätt minuskabeln på plats, sätt i och dra åt skruven.
- Montera skyddet till pluspolen ②.
- Sätt minuskabeln ① på plats, sätt dit skruven och dra åt.



Efterarbete

- Montera tankkåpan. (📖 s 64)
- Montera förarsadeln. (📖 s 59)
- Ställ in tid och datum. (📖 s 38)

16.4 Byta huvudsäkring



Varning

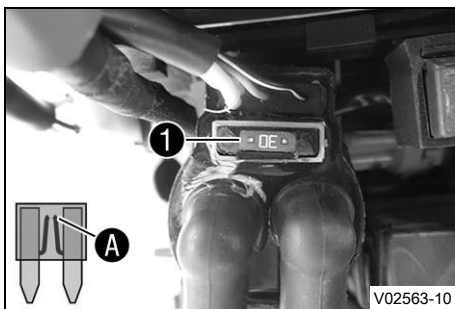
Brandrisk Felaktiga säkringar överbelastar elsystemet.

- Använd endast säkringar med föreskrivet amperevärde.
- Förbikoppla och reparera aldrig säkringar.



Info

Fordonets samtliga elektriska förbrukare är säkrade via huvudsäkringen. Huvudsäkringen sitter intill 12 V-batteriet.



Förarbete

- Ta bort förarsadeln. (📖 s 59)
- Demontera tankkåpan. 🛠️ (📖 s 63)

Huvudarbete

- Ta bort den defekta huvudsäkringen ①.



Info

En defekt säkring har en bruten smältråd A.



Info

I säkringslådan sitter en reservsäkring.

- Sätt i en ny huvudsäkring.

Säkring (75011088030) (📖 s 112)



Tips

Sätt i en ny reservsäkring i säkringslådan så att den finns till hands vid behov.

Efterarbete

- Montera tankkåpan. (📖 s 64)
- Montera förarsadeln. (📖 s 59)
- Ställ in tid och datum.



16.5 Byta ABS-säkringar



Varning

Brandrisk Felaktiga säkringar överbelastar elsystemet.

- Använd endast säkringar med föreskrivet amperevärde.
- Förbikoppla och reparera aldrig säkringar.

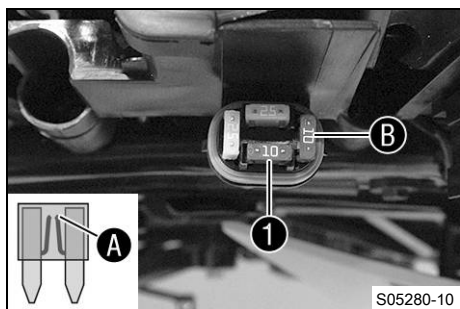


Info

Två säkringar för ABS sitter under skyddshättan intill 12 V-batteriets minuspol. Med dessa båda säkringar skyddas ABS-systemets returpump och hydraulenhet. Den tredje säkringen som skyddar ABS-styrdonet sitter i säkringslådan.

Förarbete

- Ta bort förarsadeln. (📖 s 59)
- Demontera tankkåpan. 🛠️ (📖 s 63)



Byta säkring för ABS-hydraulenheten:

- Ta bort skyddshättan och ta bort säkringen **1**.



Info

En defekt säkring har en bruten smälttråd **A**.



Varning

Brandrisk Felaktiga säkringar överbelastar elsystemet.

- Använd endast säkringar med föreskrivet amperevärde.
- Förbikoppla och reparera aldrig säkringar.

- Sätt i en reservsäkring med passande amperetal.

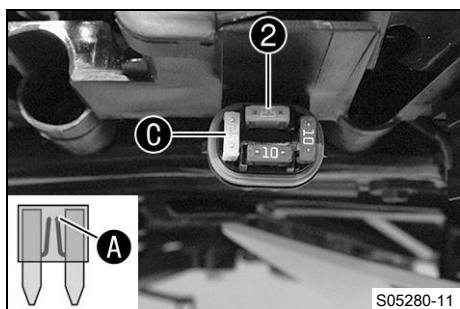
Säkring (75011088010) (🗉 s 112)



Tips

Sätt i en ny reservsäkring **B** i säkringslådan så att den finns till hands vid behov.

- Montera skyddshättan.



Byta säkring för ABS-returpumpen:

- Ta bort skyddshättan och ta bort säkringen **2**.



Info

En defekt säkring har en bruten smälttråd **A**.



Varning

Brandrisk Felaktiga säkringar överbelastar elsystemet.

- Använd endast säkringar med föreskrivet amperevärde.
- Förbikoppla och reparera aldrig säkringar.

- Sätt i en reservsäkring med passande amperetal.

Säkring (90111088025) (🗉 s 112)



Tips

Sätt i en ny reservsäkring **C** i säkringslådan så att den finns till hands vid behov.

- Montera skyddshättan.

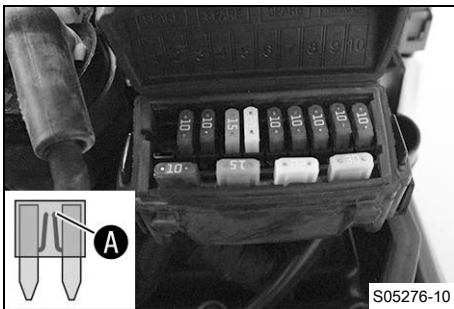
Efterarbete

- Montera tankkåpan. (🗉 s 64)
- Montera förarsadeln. (🗉 s 59)

16.6 Byta säkringar för enskilda elektriska förbrukare

i Info

Säkringslådan med huvudsäkringen och de enskilda elektriska förbrukarnas säkringar sitter intill 12 V-batteriets pluspol.



Förarbete

- Ta bort förarsadeln. (📖 s 59)
- Demontera tankkåpan. 🛠️ (📖 s 63)

Huvudarbete

- Öppna säkringslådans lock.
- Ta bort den defekta säkringen.

Specifikation

Säkring 1 - används ej
Säkring 2 - 10 A - kombinationsinstrument, bränslepump
Säkring 3 - 10 A - huvudrelä
Säkring 4 - 15 A - tändspole, signalhorn, startrelä
Säkring 5 - 20 A - kylarfläkt
Säkring 6 - 10 A - bromsljus, körriktningsvisare, helljus, halvljus, positionsljus, bakljus, nummerskyaltsbelysning
Säkring 7 - 10 A - ABS-styrdon, kombinationsinstrument, diagnoskontakt
Säkring 8 - 10 A - nödavstängningsknapp
Säkring 9 - 10 A - konstant plus för extra utrustning (ACC1)
Säkring 10 - 10 A - tändningsplus för extra utrustning (ACC2)
Säkring SPARE - 10 A/15 A/20 A/30 A - reservsäkringar



Info

En defekt säkring har en bruten smältråd **A**.



Varning

Brandrisk Felaktiga säkringar överbelastar elsystemet.

- Använd endast säkringar med föreskrivet amperevärde.
- Förbikoppla och reparera aldrig säkringar.

- Sätt i en reservsäkring med passande amperetal.

Säkring (75011088010) (📖 s 112)

Säkring (75011088015) (📖 s 112)

Säkring (75011088020) (📖 s 112)

Säkring (75011088030) (📖 s 112)



Tips

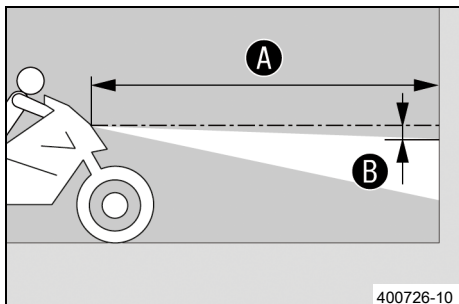
Sätt i en ny reservsäkring i säkringslådan så att den finns till hands vid behov.

- Kontrollera den elektriska förbrukarens funktion.
- Stäng säkringslådans lock.

Efterarbete

- Montera tankkåpan. (📖 s 64)
- Montera förarsadeln. (📖 s 59)

16.7 Kontrollera strålkastarinställningen



- Ställ fordonet på ett vågrätt underlag framför en ljus vägg och rita ett märke i höjd med strålkastarens mitt.
- Rita ett annat märke på avstånd **B** under det första märket.

Specifikation

Avstånd B	5 cm
------------------	------

- Ställ fordonet rakt upp med avståndet **A** framför väggen och tänd halvljuset.

Specifikation

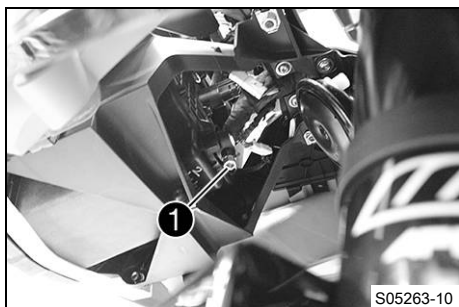
Avstånd A	5 m
------------------	-----

- Nu sätter sig föraren på motorcykeln, vid behov med packning och passagerare.
- Kontrollera strålkastarinställningen.

För en motorcykel med förare och ev. packning och passagerare ska gränsen mellan ljust och mörkt område befinna sig exakt vid det nedre märket.

- » Om gränsen mellan ljust och mörkt område inte överensstämmer med specifikationen:
 - Ställ in strålkastarens räckvidd. (📖 s 88)

16.8 Ställa in strålkastarens räckvidd



Huvudarbete

- Ställ in strålkastarens räckvidd genom att vrida på skruven **1** på undersidan av strålkastaren.

Specifikation

För en motorcykel med förare och ev. packning och passagerare ska gränsen mellan ljust och mörkt område vara exakt vid det nedre märket (enligt avsnittet Kontrollera strålkastarens inställning).



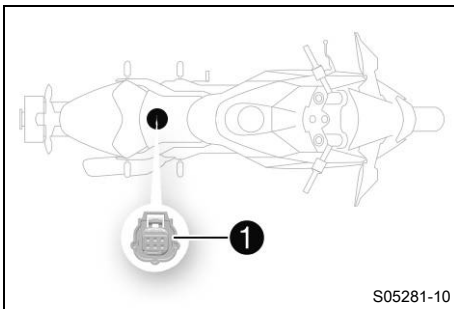
Info

Vrid medsols för att öka räckvidden, vrid motsols för att minska räckvidden.

Efterarbete

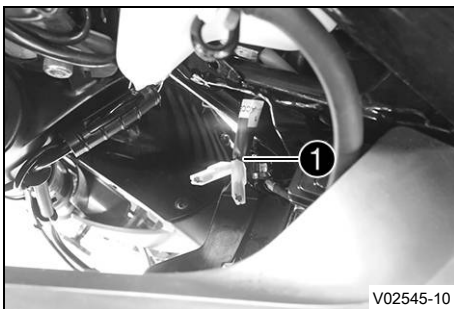
- Kontrollera strålkastarinställningen. (📖 s 88)

16.9 Diagnoskontakt



Diagnoskontakten ① sitter under förarens sadel.

16.10 ACC1 fram



Monteringsställe

- Spänningsförsörjningarna ACC1 ① fram sitter under kåpan till expansionskärlet för kylvätska.

i Info

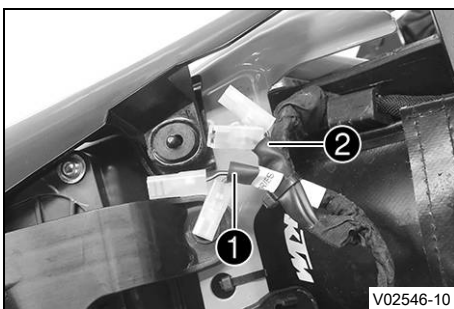
Spänningsförsörjningarna är säkrade med en säkring. Dock sitter det flera andra elförbrukare på samma säkring. Därför är den maximala kontinuerliga belastningen avsevärt lägre än säkringens värde.

Använd aldrig en kraftigare säkring.

Spänningsförsörjningen ACC1 är kopplad på konstant plus, anslutna elförbrukare strömförsörjs permanent oberoende av tändningen.

Spänningsförsörjningen ACC2 är kopplad på tändningsplus, anslutna elförbrukare strömförsörjs bara vid påslagen tändning.

16.11 ACC1 och ACC2 bak



Monteringsställe

- Spänningsförsörjningarna ACC1 ① och ACC2 ② bak sitter under sadeln.

i Info

Genom den uppmärkta kabelisoleringen ser man vilken spänningsförsörjning det gäller.

i Info

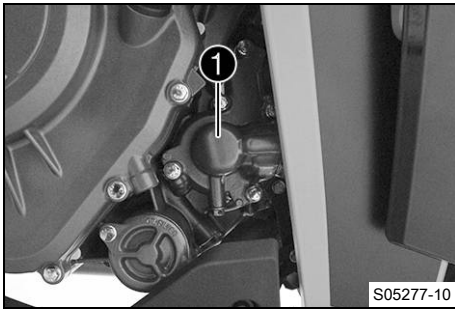
Spänningsförsörjningarna är säkrade med en säkring. Dock sitter det flera andra elförbrukare på samma säkring. Därför är den maximala kontinuerliga belastningen avsevärt lägre än säkringens värde.

Använd aldrig en kraftigare säkring.

Spänningsförsörjningen ACC1 är kopplad på konstant plus, anslutna elförbrukare strömförsörjs permanent oberoende av tändningen.

Spänningsförsörjningen ACC2 är kopplad på tändningsplus, anslutna elförbrukare strömförsörjs bara vid påslagen tändning.

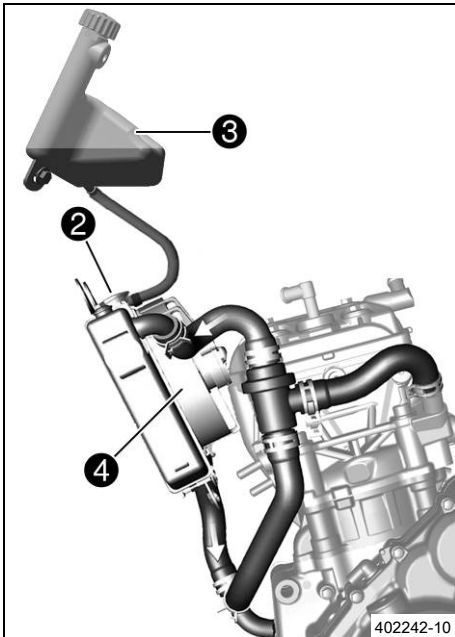
17.1 Kylsystem



Vattenpumpen ① i motorn garanterar en tvångscirkulation av kylvätskan.

Vid uppvärmning stiger trycket i kylsystemet. Detta tryck regleras av en ventil i kylarlocket ②. Genom värmeutvidgningen leds den överflödiga kylvätskan till expansionskärllet ③. När temperaturen sjunker suges denna del tillbaka till kylsystemet. Den angivna kylvätsketemperaturen kan därför tillåtas utan att funktionsstörningar uppstår.

110 °C



Motorn kyls av fartvinden och en kylarfläkt ④ som kopplas till temperaturberoende.

Lägre körhastighet ger lägre kyleffekt. Smutsiga kylarlameller minskar också kyleffekten.

17.2 Kontrollera kylvätskenivån i expansionskärllet



Varning

Risk för skållskador När motorcykeln körs blir kylvätskan varm och är trycksatt.

- Öppna inte kylaren, kylarslangarna eller andra komponenter i kylsystemet om motorn eller kylsystemet är driftvarma.
- Låt kylsystemet och motorn svalna innan du öppnar kylaren, kylarslangarna eller andra komponenter i kylsystemet.
- Vid skållskada ska den drabbade kroppsdelen omedelbart nedsänkas i ljummet vatten.



Varning

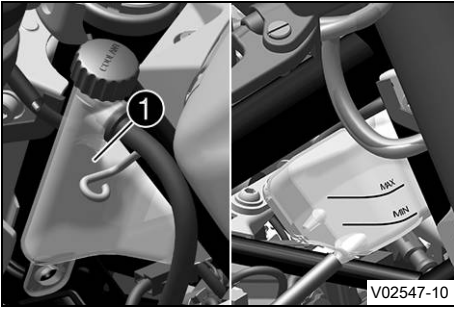
Risk för förgiftning Kylvätska är hälsovådligt.

- Förvara kylvätska oåtkomligt för barn.
- Låt inte kylvätska hamna på huden, i ögonen eller på kläderna.
- Uppsök omedelbart läkare om kylvätska har svalts.
- Vid hudkontakt spolras det drabbade stället omedelbart av med mycket vatten.
- Spola ögonen grundligt med vatten och uppsök omedelbart läkare om kylvätska har hamnat i ögonen.
- Byt om ifall du får kylvätska på kläderna.

Krav

Motorn är kall.

Kylaren är helt full.



- Ställ motorcykeln på en vågrät yta.
- Kontrollera kylvätskenivån i expansionskärlet ①.

Kylvätskenivån måste befinna sig mellan **MIN** och **MAX**.

- » Om det inte finns någon kylvätska i expansionskärlet:
 - Kontrollera att kylsystemet är tätt. 🐛

**Info**

Starta inte motorcykeln!

- Fyll på/avlufta kylsystemet. 🐛 (📖 s 93)
- » Om kylvätskenivån i expansionskärlet inte stämmer med specifikationen, utan att kylvätskan är helt slut:
 - Fyll på kylvätska i expansionskärlet.



17.3 Kontrollera frostskyddet och kylvätskenivån

**Varning**

Risk för skållskador När motorcykeln körs blir kylvätskan varm och är trycksatt.

- Öppna inte kylaren, kylarslangarna eller andra komponenter i kylsystemet om motorn eller kylsystemet är driftvarma.
- Låt kylsystemet och motorn svalna innan du öppnar kylaren, kylarslangarna eller andra komponenter i kylsystemet.
- Vid skållskada ska den drabbade kroppsdelen omedelbart nedsänkas i ljummet vatten.

**Varning**

Risk för förgiftning Kylvätska är hälsovådligt.

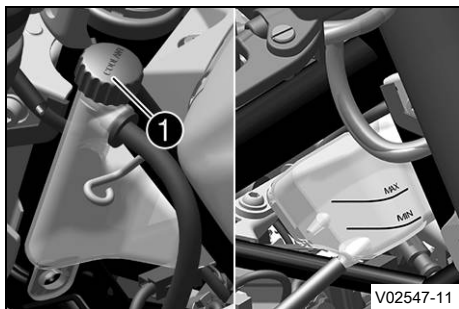
- Förvara kylvätska oåtkomligt för barn.
- Låt inte kylvätska hamna på huden, i ögonen eller på kläderna.
- Uppsök omedelbart läkare om kylvätska har svalts.
- Vid hudkontakt spolas det drabbade stället omedelbart av med mycket vatten.
- Spola ögonen grundligt med vatten och uppsök omedelbart läkare om kylvätska har hamnat i ögonen.
- Byt om ifall du får kylvätska på kläderna.

Krav

Motorn är kall.

Förarbete

- Demontera höger sidokåpa. 🐛 (📖 s 66)



Huvudarbete

- Ställ motorcykeln upprätt på en vågrät yta.
- Ta av locket **1** till expansionskärllet.
- Kontrollera kylvätskans frostskydd.

-25 ... -45 °C

- » Om kylvätskans frostskydd inte överensstämmer med specifikationen:
 - Korrigera kylvätskans frostskydd.

- Kontrollera kylvätskenivån i expansionskärllet.

Kylvätskenivån måste vara mellan **MIN** och **MAX**.

- » Om kylvätskenivån inte överensstämmer med specifikationen:
 - Korrigera kylvätskenivån.

Kylvätska (📖 s 118)

- Sätt tillbaka locket på expansionskärllet.

- Ta bort kylarlocket **2**.

- Kontrollera kylvätskans frostskydd.

-25 ... -45 °C

- » Om kylvätskans frostskydd inte överensstämmer med specifikationen:
 - Korrigera kylvätskans frostskydd.

- Kontrollera kylvätskenivån i kylaren.

Kylaren måste vara helt påfylld.

- » Om kylvätskenivån inte överensstämmer med specifikationen:
 - Korrigera kylvätskenivån och ta reda på orsaken till förlusten.

Kylvätska (📖 s 118)

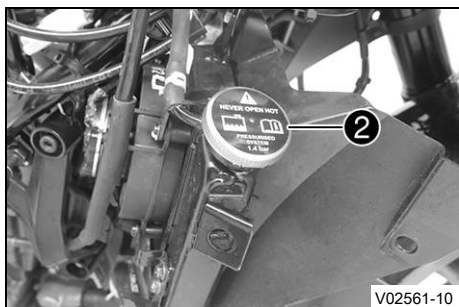
- » Om mer kylvätska behövs fyllas på än angiven specifikation:
 - > 0,20 l

- Fyll på/avlufva kylsystemet. 🗨️ (📖 s 93)

- Montera kylarlocket.

Efterarbete

- Montera höger sidokåpa. 🗨️ (📖 s 66)



17.4 Tappa av kylvätska 🗨️



Varning

Risk för skållskador När motorcykeln körs blir kylvätskan varm och är trycksatt.

- Öppna inte kylaren, kylarslangarna eller andra komponenter i kylsystemet om motorn eller kylsystemet är driftvarma.
- Låt kylsystemet och motorn svalna innan du öppnar kylaren, kylarslangarna eller andra komponenter i kylsystemet.
- Vid skållskada ska den drabbade kroppsdelen omedelbart nedsänkas i ljummet vatten.



Varning

Risk för förgiftning Kylvätska är hälsovådligt.

- Förvara kylvätska oåtkomligt för barn.
- Låt inte kylvätska hamna på huden, i ögonen eller på kläderna.
- Uppsök omedelbart läkare om kylvätska har svalts.
- Vid hudkontakt spolas det drabbade stället omedelbart av med mycket vatten.
- Spola ögonen grundligt med vatten och uppsök omedelbart läkare om kylvätska har hamnat i ögonen.
- Byt om ifall du får kylvätska på kläderna.

Krav

Motorn är kall.

Förarbete

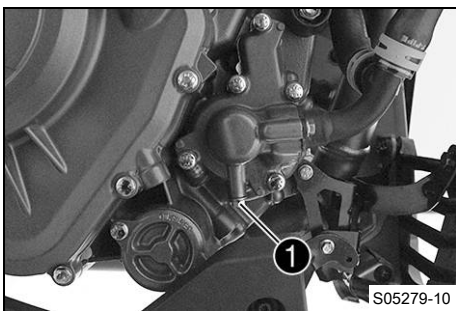
- Demontera vänster sidokåpa. ↗ (📖 s 65)
- Demontera höger sidokåpa. ↗ (📖 s 66)

Huvudarbete

- Ställ upp motorcykeln lodrätt.
- Ställ en lämplig behållare under motorn.
- Ta bort skruven ❶.
- Ta bort kylarlocket.
- Låt kylvätskan rinna ut helt.
- Sätt i skruven ❶ och en ny tätningring och dra åt den.

Specifikation

Låsskruv vattenpumpens avtappningshål	M6	11 Nm	Loctite®243™
---------------------------------------	----	-------	--------------



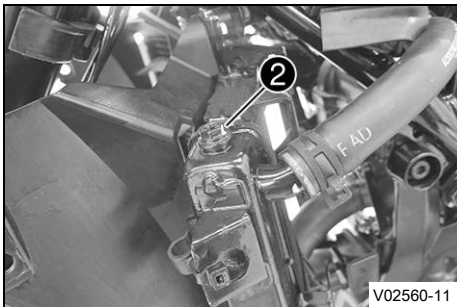
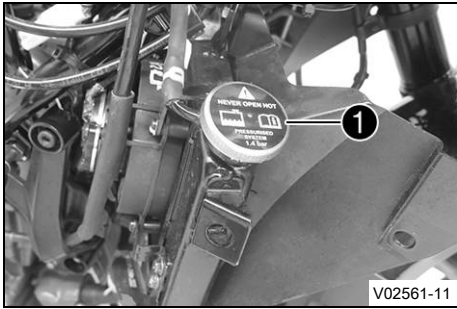
17.5 Fylla på/avlufva kylsystemet ↗



Varning

Risk för förgiftning Kylvätska är hälsovådligt.

- Förvara kylvätska oåtkomligt för barn.
- Låt inte kylvätska hamna på huden, i ögonen eller på kläderna.
- Uppsök omedelbart läkare om kylvätska har svalts.
- Vid hudkontakt spolas det drabbade stället omedelbart av med mycket vatten.
- Spola ögonen grundligt med vatten och uppsök omedelbart läkare om kylvätska har hamnat i ögonen.
- Byt om ifall du får kylvätska på kläderna.



Huvudarbete

- Ta bort kylarlocket ❶.

- Lossa avluftningsskruven ❷.

Specifikation

3 varv

- Luta fordonet något åt höger.
- Fyll på kylvätska tills den rinner ut ur avluftningsskruven utan bubblor och dra genast åt avluftningsskruven.

Kylvätska (📖 s 118)

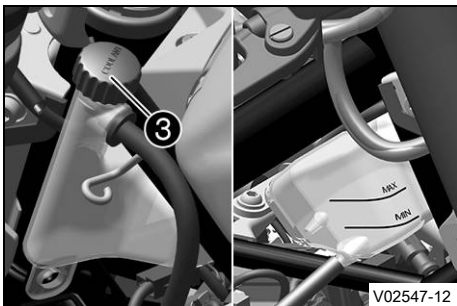
- Fyll på kylvätska i kylaren tills den är full. Montera kylarlocket.
- Ställ upp fordonet mot sidostödet.



Fara

Risk för förgiftning Avgaser är giftiga och kan leda till medvetslöshet och dödsfall.

- Säkerställ alltid tillfredsställande ventilation när motorn är igång.
- Använd en lämplig avgasutsugning när du ska starta eller köra motorn i ett slutet utrymme.



- Starta motorn och varmkör den.
- Stäng av motorn och låt den svalna.
- Låt motorn svalna och kontrollera sedan kylvätskenivån i kylaren igen. Fyll på kylvätska om det behövs.
- Ta bort expansionskärls lock ❸ och fyll på kylvätska upp till **MAX**-markeringen.
- Sätt tillbaka locket på expansionskärl.

Efterarbete

- Montera vänster sidokåpa. 🛠️ (📖 s 65)
- Montera höger sidokåpa. 🛠️ (📖 s 66)

17.6 Byta kylvätska



Varning

Risk för skällskador När motorcykeln körs blir kylvätskan varm och är trycksatt.

- Öppna inte kylaren, kylarslangarna eller andra komponenter i kylsystemet om motorn eller kylsystemet är driftvarma.
- Låt kylsystemet och motorn svalna innan du öppnar kylaren, kylarslangarna eller andra komponenter i kylsystemet.
- Vid skällskada ska den drabbade kroppsdelen omedelbart nedsänkas i ljummet vatten.



Varning

Risk för förgiftning Kylvätska är hälsovådligt.

- Förvara kylvätska oåtkomligt för barn.
- Låt inte kylvätska hamna på huden, i ögonen eller på kläderna.
- Uppsök omedelbart läkare om kylvätska har svalts.
- Vid hudkontakt spolas det drabbade stället omedelbart av med mycket vatten.
- Spola ögonen grundligt med vatten och uppsök omedelbart läkare om kylvätska har hamnat i ögonen.
- Byt om ifall du får kylvätska på kläderna.

Krav

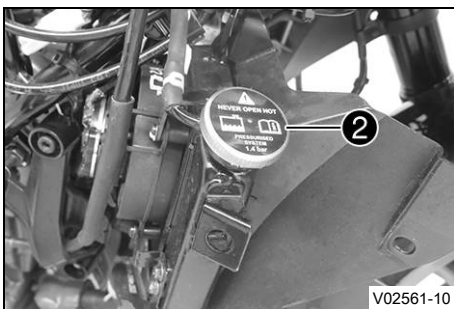
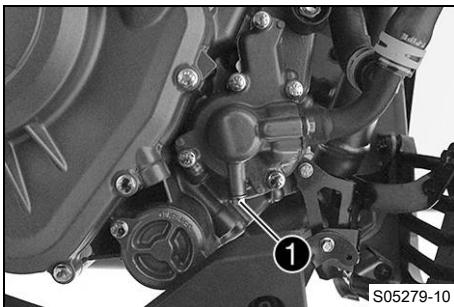
Motorn är kall.

Förarbete

- Demontera höger sidokåpa. ↗ (📖 s 66)
- Demontera vänster sidokåpa. ↗ (📖 s 65)

Huvudarbete

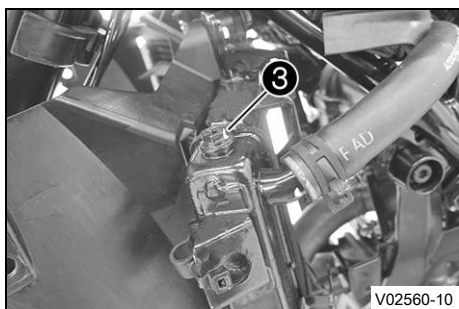
- Ställ upp motorcykeln lodrätt.
- Placera en lämplig behållare under motorn.
- Ta bort skruven ❶.



- Ta bort kylarlocket ❷.
- Låt kylvätskan rinna ut helt.
- Sätt i skruven ❶ och en ny tättningsring och dra åt den.

Specifikation

Låsskruv vattenpumpens avtappningshål	M6	11 Nm	Loctite®243™
---------------------------------------	----	-------	--------------



- Lossa avluftningsskruven ③.

Specifikation

3 varv

- Luta fordonet något åt höger.
- Fyll på kylvätska tills den rinner ut ur avluftningsskruven utan bubblor och dra genast åt avluftningsskruven.

Kylvätska (📖 s 118)

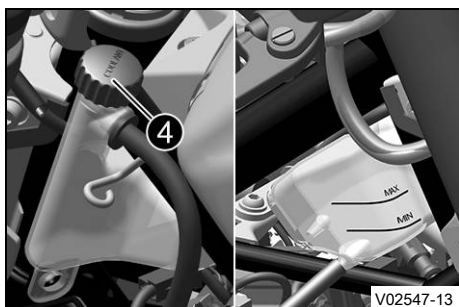
- Fyll på kylvätska i kylaren tills den är full. Montera kylarlocket.
- Ställ upp fordonet mot sidostödet.



Fara

Risk för förgiftning Avgaser är giftiga och kan leda till medvetslöshet och dödsfall.

- Säkerställ alltid tillfredsställande ventilation när motorn är igång.
- Använd en lämplig avgasutsugning när du ska starta eller köra motorn i ett slutet utrymme.



- Starta motorn och varmkör den.
- Stäng av motorn och låt den svalna.
- Låt motorn svalna och kontrollera sedan kylvätskenivån i kylaren igen. Fyll på kylvätska om det behövs.
- Ta bort expansionskärllets lock ④ och fyll på kylvätska upp till **MAX**-markeringen.
- Sätt tillbaka locket på expansionskärllet.

Efterarbete

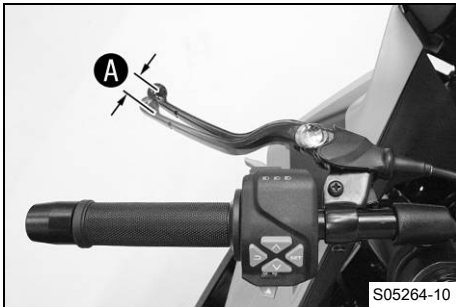
- Montera vänster sidokåpa. 🗑️ (📖 s 65)
- Montera höger sidokåpa. 🗑️ (📖 s 66)

18.1 Kontrollera kopplingshandtagets spel

Obs!

Kopplingsskador Om det inte finns något spel på kopplingshandtaget börjar kopplingen att slira.

- Kontrollera alltid kopplingshandtagets spel före användning av motorcykeln.
- Ställ vid behov in kopplingshandtagets spel enligt anvisning.



- Kontrollera att kopplingshandtaget går lätt.
- Ställ styret i läget för körning rakt framåt.
- Dra åt kopplingshandtaget tills motståndet märks och ta reda på kopplingshandtagets spel **A**.

Kopplingshandtagets spel A	1 ... 3 mm
-----------------------------------	------------

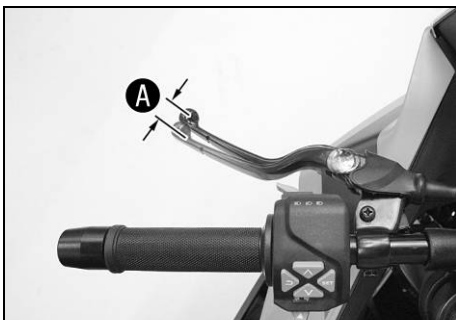
- » Om kopplingshandtagets spel inte överensstämmer med specifikationen:
 - Ställ in kopplingshandtagets spel. ↩ (s 97)
- Vrid styret fram och tillbaka över hela styrområdet.

Kopplingshandtagets spel får inte ändras.

- » Om kopplingshandtagets spel ändras:
 - Kontrollera kopplingsvajerens dragning.



18.2 Ställa in kopplingshandtagets spel ↩

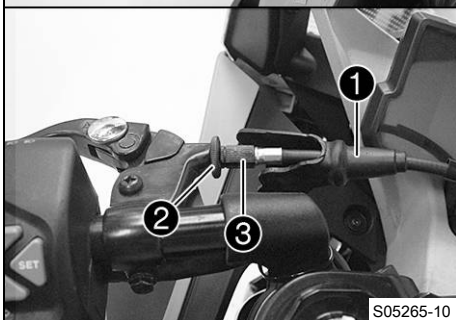


- Ställ styret i läget för körning rakt framåt.
- Skjut tillbaka dammtätningen **1**.
- Lossa låsmuttern **2**.
- Ställ in kopplingshandtagets spel **A** med inställningsskruven **3**.

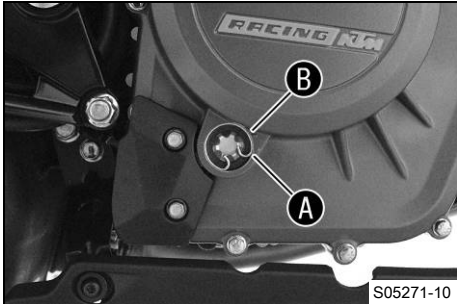
Specifikation

Kopplingshandtagets spel A	1 ... 3 mm
-----------------------------------	------------

- Dra åt låsmuttern **2**.
- Sätt skyddshylsan **1** på plats.



19.1 Kontrollera motoroljenivån



Krav

Motorn är driftsvarm.

Förarbete

- Ställ motorcykeln på en vågrät yta.

Huvudarbete

- Kontrollera motoroljenivån.



Info

Stäng av motorn och vänta en minut. Genomför sedan kontrollen.

Motoroljans nivå måste ligga mellan markeringarna **A** och **B**.

- » Om motoroljenivån ligger under markeringen **A**:
 - Fyll på motorolja. (📖 s 100)
- » Om motoroljenivån ligger över markeringen **B**:
 - Korrigera motoroljenivån.

19.2 Byta motorolja och oljefilter, rengöra oljesilar ↴



Varning

Risk för skållskador Motor- och växellådsoljan blir varm när motorcykeln körs.

- Bär lämpliga skyddskläder och skyddshandskar.
- Vid skållskada ska den drabbade kroppsdelen omedelbart nedsänkas i ljummet vatten.



Obs!

Risker för miljön Miljöfarliga ämnen orsakar miljöskador.

- Kassera oljor, fetter, filter, bränslen, rengöringsmedel, bromsvätska etc. i enlighet med gällande bestämmelser.



Info

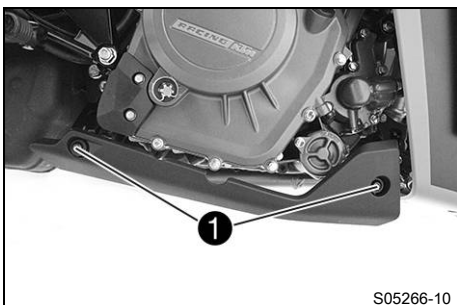
Tappa av motoroljan när motorn är driftsvarm.

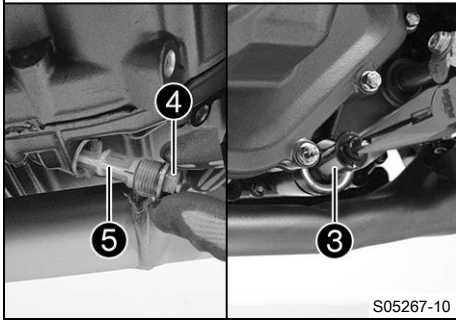
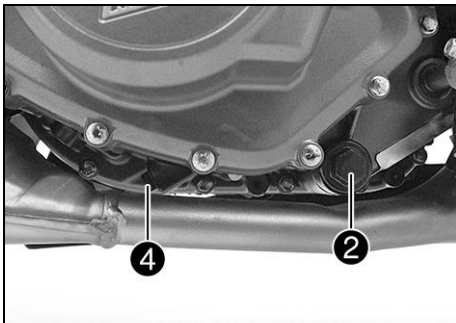
Förarbete

- Ställ upp motorcykeln på en vågrät yta med hjälp av sidostödet.

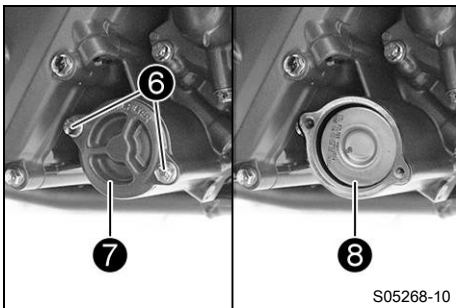
Huvudarbete

- Ta bort skruvarna **1** och ta av kåpan.

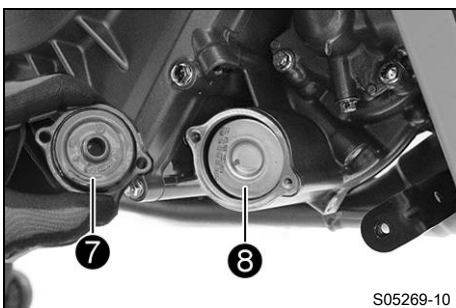




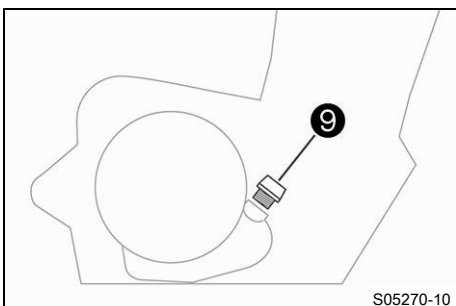
S05267-10



S05268-10



S05269-10



S05270-10

- Ställ en lämplig behållare under motorn.
- Ta bort oljeavtappningsskruven **2** och o-ring.
- Ta bort oljesilen **3** och O-ring.
- Ta bort låsskruven **4** med oljesilen **5**.
- Låt motoroljan rinna ut helt.
- Gör rent oljeavtappningsskruven och oljesilen ordentligt.
- Sätt oljesilen **3** i rätt läge och montera oljeavtappningsskruven **2** med O-ring och dra åt.

Specifikation

Oljeavtappningsskruv	M24x1,5	13 Nm
----------------------	---------	-------

- Sätt i låsskruven **4** med oljesilen **5** och O-ring och dra åt den.

Specifikation

Låsskruv oljesil liten	M17x1,5	11 Nm
------------------------	---------	-------

- Ta bort skruvarna **6**. Ta bort oljefiltrets lock **7** och o-ring.
- Dra ut oljefiltret **8** ur oljefilterhuset.
- Låt motoroljan rinna ut helt.
- Rengör noggrant delarna och tätningssytan.

- Sätt i ett nytt oljefilter **8**.
- Smörj oljefilterlockets o-ring. Sätt dit oljefilterlocket **7**.
- Montera skruvarna och dra åt.

Specifikation

Skruv oljefilterlock	M6	10 Nm
----------------------	----	-------

i Info

Om för lite motorolja eller motorolja av låg kvalitet används ökar slitaget av motorn.

- Ta bort oljepåfyllningsskruven **9** med o-ring och fyll på motorolja.

Motorolja	1,7 l	Motorolja (SAE 15W/50) (s 119)
-----------	-------	--------------------------------

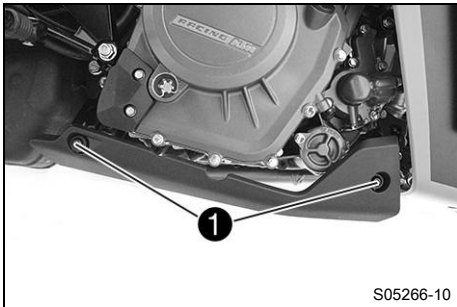
- Montera oljepåfyllningsskruven och o-ring och dra åt skruven.



Fara

Risk för förgiftning Avgaser är giftiga och kan leda till medvetslöshet och dödsfall.

- Säkerställ alltid tillfredsställande ventilation när motorn är igång.
- Använd en lämplig avgasutsugning när du ska starta eller köra motorn i ett slutet utrymme.



- Starta motorn och kontrollera att den är tät.
- Sätt kåpan på plats, sätt dit och dra åt skruvarna ①.

Specifikation

Övriga skruvar chassi	M6	9 Nm
--------------------------	----	------

Efterarbete

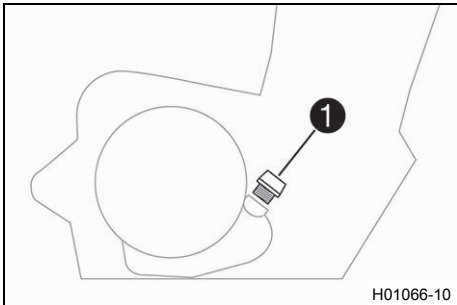
- Kontrollera motoroljenivån. (📖 s 98)

19.3 Fylla på motorolja



Info

Om för lite motorolja eller motorolja av låg kvalitet används ökar slitaget av motorn.



Huvudarbete

- Ta bort oljepåfyllningsskruven ① med o-ringen och fyll på motorolja.

Motorolja (SAE 15W/50) (📖 s 119)



Info

För optimal effekt bör inte olika motoroljor blandas. KTM rekommenderar att byta motoroljan vid behov.

- Montera oljepåfyllningsskruven och o-ringen och dra åt skruven.



Fara

Risk för förgiftning Avgaser är giftiga och kan leda till medvetslöshet och dödsfall.

- Säkerställ alltid tillfredsställande ventilation när motorn är igång.
- Använd en lämplig avgasutsugning när du ska starta eller köra motorn i ett slutet utrymme.

- Starta motorn och kontrollera att den är tät.

Efterarbete

- Kontrollera motoroljenivån. (📖 s 98)

20.1 Rengöra motorcykeln

Obs!

Materialsador Vid felaktig användning av en högtrycksrengörare kommer komponenter att skadas eller förstöras.

Genom det höga trycket tränger vattnet in i elektriska komponenter, stickkontakter, vajrar, lager etc.

Alltför högt tryck orsakar störningar och förstör komponenter.

- Rikta inte vattenstrålen direkt mot elektriska komponenter, stickkontakter, vajrar eller lager.
- Håll ett minimiavstånd mellan högtrycksmunstycket och komponenten.

Minimiavstånd

60 cm



Obs!

Risker för miljön Miljöfarliga ämnen orsakar miljöskador.

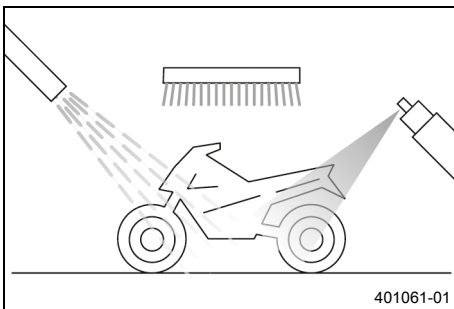
- Kassera oljor, fetter, filter, bränslen, rengöringsmedel, bromsvätska etc. i enlighet med gällande bestämmelser.



Info

Tvätta motorcykeln regelbundet för att bibehålla dess värde och utseende under lång tid.

Undvik direkt solljus på motorcykeln när du rengör den.



- Förslut avgassystemet så att det inte kommer in vatten.
- Börja med att ta bort grov smuts med en mjuk vattenstråle.
- Ställen med kraftig smuts ska sprayas in med vanligt rengöringsmedel för motorcyklar och bearbetas med en pensel.

Rengöringsmedel för motorcykel (📖 s 120)



Info

Använd varmt vatten med vanligt rengöringsmedel för motorcyklar och en mjuk svamp.

Använd aldrig rengöringsmedlet direkt på en torr motorcykel, utan skölj den alltid först med vatten.

Om motorcykeln har körts på saltade vägar ska den tvättas med kallt vatten. Varmt vatten förstärker saltets inverkan.

- När motorcykeln har spolats av noggrant med en mjuk vattenstråle bör den torka ordentligt.
- Ta bort skyddet för avgassystemet.



Varning

Risk för olyckor Väta och smuts påverkar bromssystemet.

- Bromsa försiktigt flera gånger för att torka bromsbeläggen och bromsskivorna och befria dem från smuts.

- Efter rengöringen ska man köra ett stycke, tills motorn har nått drifttemperatur.

i Info

Tack vare värmen försvinner vattnet även från oåtkomliga ställen på motorn och bromssystemet.

- Skjut tillbaka skyddshylsorna på styrets armaturer så att vatten som har trängt in kan torka bort.
- Smörj alla glid- och lagerställen när motorcykeln har svalnat.
- Rengör kedjan. (📖 s 60)
- Blanka metalldelar (utom bromsskivan och avgassystemet) ska behandlas med korrosionsskyddsmedel.

Konserveringsmedel för lack, metall och gummi (📖 s 120)

- Alla lackerade delar ska behandlas med ett mildt lackskyddsmedel.

Perfect Finish och högglanspolermedel för lack (📖 s 120)

i Info

Vid leveransen får matta plastdelar inte poleras. Annars påverkas materialets kvalitet negativt.

- Alla delar av plast eller med pulverbeläggning ska behandlas med milda rengöringsmedel och vårdande medel.

Specialrengöringsmedel för glänsande eller matta lack-, metall- och plastytor (📖 s 120)

- Smörj tändnings- och styrlåset med olja.

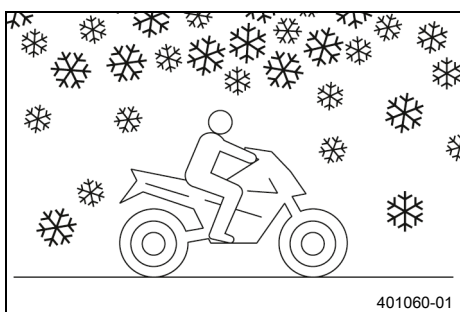
Universal-oljespray (📖 s 120)

20.2 Kontroll- och skötselarbeten inför vinterkörning

i Info

Om motorcykeln används vintertid bör man tänka på saltet som strös ut på gatorna. Motorcykeln bör skyddas mot det aggressiva saltet.

Om motorcykeln har körts på saltade vägar ska den tvättas med kallt vatten. Varmt vatten förstärker saltets inverkan.



- Rengör motorcykeln. (📖 s 101)
- Gör rent bromsarna.

i Info

Efter **ALL** körning på saltade vägar ska motorcykeln och i synnerhet bromsoken och bromsbeläggen göras rent ordentligt med kallt vatten och därefter torka. Komponenterna ska ha svalnat och behöver inte demonteras.

- Behandla motorn, svingen och alla övriga blanka eller förzinkade delar (utom bromsskivorna) med vaxbaserat korrosionsskyddsmedel.



Info

Se till att korrosionsskyddsmedlet inte hamnar på bromsskivorna eftersom bromsverkan reduceras avsevärt.

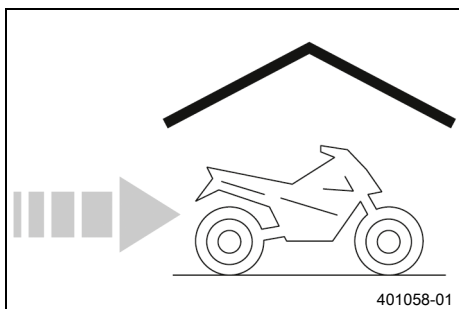
- Rengör kedjan. (📖 s 60)



21.1 Förvaring

i Info

När motorcykeln inte ska användas under en längre tid bör du utföra eller låta utföra följande åtgärder. Kontrollera motorcykelns alla delar med avseende på funktion och slitage innan du ställer undan den. Eventuella underhållsarbeten, reparationer eller ombyggnader bör utföras under avställningstiden. Verkstäderna har då mindre att göra. På så sätt slipper du långa väntetider inför säsongstarten.



- Vid sista tankningen innan motorcykeln ställs av ska bränsletillsats blandas i.

Bränsletillsats (📖 s 120)

- Fyll på bränsle. (📖 s 51)

i Tips

Fyll bränsletanken helt enligt anvisningarna och använd bränsle med så låg etanolhalt som möjligt.

- Rengör motorcykeln. (📖 s 101)
- Byt motorolja och oljefilter, rengör oljesilarna. 🛠️ (📖 s 98)
- Kontrollera frostskyddet och kylvätskenivån. (📖 s 91)
- Kontrollera däcktrycket. (📖 s 81)
- Demontera 12 V-batteriet. 🛠️ (📖 s 82)
- Ladda 12 V-batteriet. 🛠️ (📖 s 83)

Specifikation

Förvaringstemperatur för 12 V-batteriet utan direkt solljus	0 ... 35 °C
---	-------------

- Ställ fordonet på en torr förvaringsplats. Inga större temperaturväxlingar bör förekomma.

i Info

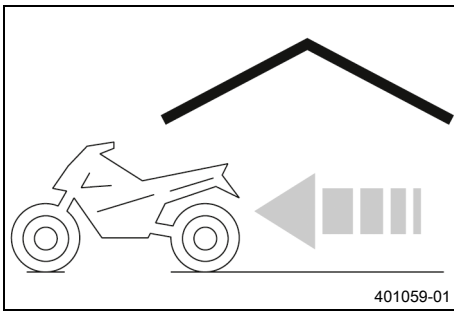
KTM rekommenderar att motorcykeln lyfts upp.

- Lyft upp motorcykeln med monteringsstativet baktill. (📖 s 57)
- Lyft upp motorcykeln med monteringsstativet fram. (📖 s 57)
- Täck över motorcykeln med en luftgenomsläpplig presenning eller ett luftgenomsläppligt täcke.

i Info

Använd aldrig lufttätt material som hindrar fukt från att avdunsta och därmed gynnar korrosion. Under avställningstiden bör motorn inte gå under kortare perioder. Motorn värms inte upp tillräckligt. Vattenången som bildas vid förbränningen kondenseras och gör att ventiler och avgassystemet rostar.

21.2 Idrifttagande efter förvaring



- Ta ned motorcykeln från monteringsstativet fram. (📖 s 58)
- Ta ned motorcykeln från lyftanordningen baktill. (📖 s 57)
- Montera 12 V-batteriet. 🛠️ (📖 s 82)
- Ställ in tid och datum. (📖 s 38)
- Genomför alltid kontroll- och skötselarbetena före idrifttagandet. (📖 s 44)
- Provkör fordonet.

Fel	Möjlig orsak	Åtgärd
Motorn roterar ej när startknappen trycks in	Handhavandefel	– Utför arbetsmomenten för att starta motorcykeln. (📖 s 44)
	Urladdning av 12 V-batteriet	– Ladda 12 V-batteriet. 🛡️ (📖 s 83)
	Säkring 1, 3, 4 eller 7 har gått	– Byt säkringar för enskilda elektriska förbrukare. (📖 s 87)
	Ingen anslutning mot chassijord	– Kontrollera anslutningen mot chassijord.
Motorn roterar bara när kopplingshandtaget används	En växel är ilagd	– Lägg i växellådans friläge.
	En växel är ilagd och sidostödet är utfällt	– Lägg i växellådans friläge.
Motorn roterar, men startar inte	Handhavandefel	– Utför arbetsmomenten för att starta motorcykeln. (📖 s 44)
	Funktionsfel i den elektroniska bränsleinsprutningen	– Läs av felminnet med KTM-diagnosverktyget. 🛡️
Motorn har för lite effekt	Luftfiltret är mycket smutsigt	– Byt ut luftfiltret.
	Bränslefiltret är mycket smutsigt	– Kontrollera bränsletrycket. 🛡️
	Funktionsfel i den elektroniska bränsleinsprutningen	– Läs av felminnet med KTM-diagnosverktyget. 🛡️
Motorn blir ovanligt varm	För lite kylvätska i kylsystemet	– Kontrollera att kylsystemet är tätt. – Kontrollera kylvätskenivån i expansionskärlet. (📖 s 90)
	Kyllamellerna är mycket smutsiga	– Rengör kyllamellerna.
	Skumbildning i kylsystemet	– Tappa av kylvätskan. 🛡️ (📖 s 92) – Fyll på/avlufva kylsystemet. 🛡️ (📖 s 93)
	Termostat defekt	– Kontrollera termostaten. 🛡️
	Säkring 5 har gått	– Byt säkringar för enskilda elektriska förbrukare. (📖 s 87)
	Defekt på kylarfläktsystemet	– Kontrollera kylarfläktsystemet. 🛡️
Kontrolllampan för funktionsfel lyser rött	Funktionsfel i den elektroniska bränsleinsprutningen	– Läs av felminnet med KTM-diagnosverktyget. 🛡️
Motorn får motorstopp under körningen	Bränslebrist	– Fyll på bränsle. (📖 s 51)
	Säkring 1, 3, 4 eller 7 har gått	– Byt säkringar för enskilda elektriska förbrukare. (📖 s 87)
ABS-varningslampan lyser	ABS-säkringen har gått	– Byt ABS-säkringar. (📖 s 85)
	Hjulvarvtalet på fram- och bak-hjul skiljer sig kraftigt åt	– Stanna, slå av tändningen och starta om.
	Funktionsfel i ABS	– Läs av felminnet med KTM-diagnosverktyget. 🛡️
Hög oljeförbrukning	Veck i motoravluftningsslangen	– Dra avluftningsslangen utan veck eller byt ut slangen.
	Motoroljenivå för hög	– Kontrollera motoroljenivån. (📖 s 98)
	Motoroljan för tunnflytande (viskositet)	– Byt motorolja och oljefilter, rengör oljesilarna. 🛡️ (📖 s 98)
Strålkastare och positionsljus fungerar inte	Säkring 6 har gått	– Byt säkringar för enskilda elektriska förbrukare. (📖 s 87)
Körriktningsvisare, bromsljus och signalhorn fungerar inte	Säkring 6 har gått	– Byt säkringar för enskilda elektriska förbrukare. (📖 s 87)

Fel	Möjlig orsak	Åtgärd
Klockan går fel eller visas inte längre	Säkring 7 har gått	<ul style="list-style-type: none"> – Byt säkringar för enskilda elektriska förbrukare. (📖 s 87) – Ställ in tid och datum. (📖 s 38)
Urladdning av 12 V-batteriet	Tändningen inte avstängd när fordonet parkerades	<ul style="list-style-type: none"> – Ladda 12 V-batteriet. 🛑 (📖 s 83)
	12 V-batteriet laddas inte av generatören	<ul style="list-style-type: none"> – Kontrollera laddningsspänningen. 🛑 – Kontrollera vilostrommen. 🛑
Kombinationsinstrumentet visar inget på displayen	Säkring 7 har gått	<ul style="list-style-type: none"> – Byt säkringar för enskilda elektriska förbrukare. (📖 s 87) – Ställ in tid och datum. (📖 s 38)
Hastighetsmätaren på kombinationsinstrumentet fungerar inte	Kabelhärvan för hastighetsmätaren är skadad eller stickanslutningen är oxiderad	<ul style="list-style-type: none"> – Kontrollera kabelhärvan och stickanslutningen.

23.1 Motor

Typ	1-cylinder 4-takts bensinmotor, vätskekyld
Cylindervolym	373 cm ³
Slag	60 mm
Diameter	89 mm
Kompressionsförhållande	12,54:1
Styrning	DOHC, fyra ventiler styrda via släpventillyftare, drivning via kedja
Diameter insugningsventil	36 mm
Diameter utblåsningskontroll	29 mm
Ventilspel kallt insug	0,10 ... 0,15 mm
Ventilspel kallt utlopp	0,15 ... 0,20 mm
Vevaxellager	2 glidlager
Vevstakslager	Glidlager
Kolv	Lättmetall, smidd
Kolvringar	1 kompressionsring, 1 minutring, 1 oljeavstrykarring
Motorsmörjning	Cirkulationssmörjning med 2 trokoidpumpar
Primärutväxling	30:80
Koppling	Antihopping-koppling med oljebad/mechaniskt styrd
Växellåda	6-växlad växellåda med klokoppling
Utväxlingsförhållande	
1:ans växel	12:32
2:ans växel	14:26
3:ans växel	19:27
4:ans växel	21:24
5:ans växel	23:22
6:ans växel	25:21
Beredning av bränsleluftblandningen	elektronisk bränsleinsprutning
Tändsystem	Kontaktfritt styrt helelektroniskt tändsystem med digital tändningsreglering
Generator	12 V, 296 W
Tändstift	BOSCHVR6NEU
Elektroavstånd tändstift	1 mm
Kylning	Vätskekylning, permanent cirkulation av kylvätskan genom vattenpump
Tomgångsvarvtal	1 680 ± 50 v/min
Starthjälp	Startmotor

23.2 Åtdragningsmoment motor

Oljemunstycke	M5	4 Nm	Loctite®243™
Skruv fästplåt statorkabel	M5	7 Nm	Loctite®243™
Skruv fästplåt växeltrumlager	M5	6 Nm	Loctite®243™
Skruv för vevaxelns varvtalsgivare	M5	5 Nm	Loctite®243™
Skruv stator	M5	8 Nm	Loctite®243™
Skruv växelavkänningsgivare	M5	5 Nm	Loctite®243™
Låsskruv vattenpumpens avtappningshål	M6	11 Nm	Loctite®243™
Mutter vattenpumphjul	M6	8 Nm	Loctite®243™
Oljemunstycke	M6	5 Nm	Loctite®243™
Skruv fästplåt	M6	11 Nm	Loctite®243™
Skruv fästplåt frihjul	M6	10 Nm	Loctite®243™
Skruv fästplåt radiell axeltätning-ring kopplingslock	M6	12 Nm	Loctite®243™
Skruv generatorlock	M6	11 Nm	
Skruv kamaxel dekompressionsaxel	M6	10 Nm	Loctite®243™
Skruv kamaxelarmkors	M6	10 Nm	
Skruv kamkedja - spännskena	M6	11 Nm	Loctite®243™
Skruv kamkedjespännare	M6	11 Nm	
Skruv kedjeavhoppningsskydd	M6	11 Nm	Loctite®243™
Skruv kopplingsfjäder	M6	10 Nm	
Skruv kopplingslock	M6	11 Nm	
Skruv låsbricka framdrev	M6	12 Nm	Loctite®243™
Skruv låsspak	M6	11 Nm	Loctite®243™
Skruv motoravlutningsplåt	M6	11 Nm	Loctite®243™
Skruv motorhus	M6x35	11 Nm	
Skruv motorhus	M6x75	11 Nm	Loctite®243™
Skruv oljefilterlock	M6	10 Nm	
Skruv oljepump	M6	11 Nm	Loctite®243™

Skruv startmotor	M6	11 Nm	
Skruv till lagersäkring	M6	11 Nm	Loctite®243™
Skruv topplock	M6	11 Nm	
Skruv upplåsning för kamkedjespännare	M6	7 Nm	
Skruv vattenpumplock	M6	11 Nm	
Skruv ventillock	M6	11 Nm	
Skruv växlingsarretering	M6	11 Nm	Loctite®243™
Låsskruv	M8	10 Nm	
Mutter avgasfläns	M8	21 Nm	
Skruv balansaxlar-kugghjul	M8	39 Nm	Loctite®243™
Skruv för växelaxelns fjäderlager	M8	20 Nm	Loctite®243™
Stiftskruv avgasrörfläns	M8	21 Nm	
Skruv vevstakslager	M8,5x0,75	1:a steget 31,5 Nm 2:a steget 41 Nm 75°	
Kylvätsketemperaturgivare	M10	13 Nm	
Oljetryckvakt	M10	13 Nm	
Skruv kamaxelkugghjul	M10	35 Nm	Loctite®243™
Skruv rotor	M10	105 Nm	Loctite®243™
Skruv topplock	M10	1:a steget 30 Nm 2:a steget 64 Nm Gångorna är inoljade, huvudets kontaktyta infettad	
Låsskruv släpventillyftarens axel	M10x1	11 Nm	Loctite®243™
Tändstift	M12	20 Nm	
Mutter kopplingsmedbringare	M14LHx1,5	72 Nm	Loctite®243™
Mutter primärkugghjul/kamkedjedrev	M16x1,5	150 Nm	Loctite®243™
Låsskruv oljesil liten	M17x1,5	11 Nm	
Låsskruv generatorlock	M18x1,5	9 Nm	
Låsskruv generatorlock	M24x1,5	6 Nm	
Oljeavtappningsskruv	M24x1,5	13 Nm	

23.3 Volymer

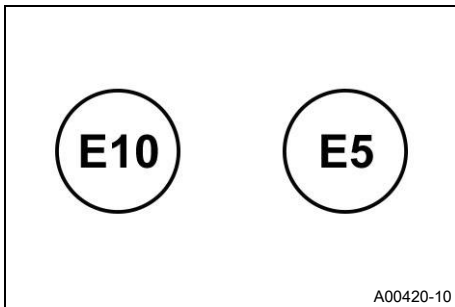
23.3.1 Motorolja

Motorolja	1,7 l	Motorolja (SAE 15W/50) (📖 s 119)
-----------	-------	----------------------------------

23.3.2 Kylvätska

Kylvätska	1,2 l	Kylvätska (📖 s 118)
-----------	-------	---------------------

23.3.3 Bränsle



Beakta märkningen på EU-bränslepumpen.

Volym bränsletank, totalt ca	14 l	Blyfri bensin (ROZ 95) (📖 s 118)
------------------------------	------	----------------------------------

Bränslereserv ca	3,5 l
------------------	-------

23.4 Chassi

Ram	Ramrör av stålör, pulverbeskittat
Gaffel	WP APEX 3343
Fjäderben	WP APEX 3446
Bromssystem	
fram	Skivbroms med bromsok med fyra kolvar
bak	Skivbroms med bromsok med en kolv, flytande lagrad
Fjädersväg	
fram	120 mm
bak	150 mm
Bromsskivor - diameter	
fram	320 mm
bak	230 mm
Bromsskivor, slitagegräns	
fram	4,5 mm
bak	3,6 mm
Däcktryck enbart förare	
fram	2,0 bar
bak	2,0 bar
Däcktryck med passagerare/max tillåten lastvikt	
fram	2,0 bar
bak	2,2 bar
Sekundärutväxling	15:44

Kedja	5/8 x 1/4" (520) X-ring
Styrhuvudvinkel	66,5°
Hjulbas	1 340 ± 15 mm
Sitthöjd utan last	824 mm
Markfrigång utan last	178 mm
Vikt utan bränsle ca	154 kg
Högsta tillåtna axellast fram	135 kg
Maximal tillåten axellast bak	230 kg
Maximal tillåten totalvikt	355 kg

23.5 Elsystem

12 V-batteri	ETZ-9-BS	Batterispänning: 12 V Märkkapacitet: 8 Ah underhållsfri
Säkring	75011088010	10 A
Säkring	75011088015	15 A
Säkring	75011088020	20 A
Säkring	90111088025	25 A
Säkring	75011088030	30 A

Halvljus/helljus	LED
Varselljus/positionslykt	LED
Kombinationsinstrumentbelysning och kontrollampor	LED
Körriktningsvisare	LED
Bromslykt	LED
Baklykt	LED
Nummerskyltsbelysning	LED

23.6 Däck

Framdäck	Bakdäck
110/70 R 17 M/C 54V TL Continental ContiRoad	150/60 R 17 M/C 66V TL Continental ContiRoad

De angivna däcken tillhör gruppen av möjliga standarddäck. Kontakta en auktoriserad återförsäljare eller kvalificerad däckhandlare för eventuella alternativa fabrikat. Lokalt gällande föreskrifter om godkännande samt respektive tekniska specifikationer måste följas. För ytterligare information, se avsnittet Service på: KTM.COM

23.7 Gaffel

Gaffelns artikelnummer	F201321010
Gaffel	WP APEX 3343
Gaffellängd	747 mm
Kompressionsdämpning	
Standard	15 klickningar
Returdämpning	
Standard	15 klickningar

Fjäderkonstant		
Medel (standard)	6 N/mm	
Fjäderlängd med förspänningsbussning(ar)	358 mm	
Gaffelolja per gaffelben	460 ± 5 ml	Gaffelolja (SAE 5) (📖 s 118)

23.8 Fjäderben

Fjäderbenets artikelnummer	01.58.5U.11	
Fjäderben	WP APEX 3446	
Fjäderförspänning		
Standard	3 klickningar	
Returdämpning		
Standard	3 klickningar	
Statiskt häng	15 mm	
Häng under körning	41 mm	
Fjäderkonstant		
Medel (standard)	120 N/mm	
Fjäderlängd	177 mm	
Monteringslängd	307 mm	
Gastryck	16 bar	
Stötdämparolja	Stötdämparolja (SAE 2,5) (50180751S1) (📖 s 119)	

23.9 Åtdragningsmoment chassi

Avgasklämma	–	19 Nm	
Skruv EFI-styrdon	M4	3 Nm	
Övriga skruvar chassi	M4	4 Nm	
Mutter kedjeskydd	M5	7 Nm	
Mutter reflex på fästplattan	M5	7 Nm	
Skruv ABS-slangklämma	M5	6 Nm	
Skruv bakpartiets underdel	M5	4 Nm	
Skruv batterifack	M5	4 Nm	
Skruv bränsletankkåpa	M5	5 Nm	
Skruv bränsletanklock	M5	5 Nm	
Skruv fästplatta på nummerskytthållaren	M5	4 Nm	
Skruv hjulvarvtals-sensor-hjul	M5	7 Nm	Loctite®243™
Skruv lutningssensor	M5	6 Nm	Loctite®243™
Skruv sidostödssensor	M5	5 Nm	Loctite®243™
Skruv till locket framför batterifacket	M5	4 Nm	
Skruv vridlås till styrände	M5	4 Nm	

Övriga muttrar chassi	M5	5 Nm	
Övriga skruvar chassi	M5	5 Nm	
Övriga skruvar kåpa	M5	4 Nm	
Mutter bakljus	M6	7 Nm	
Mutter kylare	M6	5 Nm	
Mutter nummerskyltshållare	M6	8,5 Nm	
Skruv ABS-modul på fästplåt till ABS-modul	M6	7 Nm	
Skruv bakskärm	M6	7 Nm	
Skruv batterifack	M6	6 Nm	
Skruv bromsledningens styrning på gaffelkronan nedtill	M6	7 Nm	Loctite®243™
Skruv bromsskiva fram	M6	14 Nm	Loctite®243™
Skruv bromsslängklämma	M6	6 Nm	
Skruv bromsvätskebehållare för bakbromsen	M6	8 Nm	
Skruv bränslepump	M6	10 Nm	
Skruv bränsletankfäste på sidan på ramen	M6	11 Nm	
Skruv dämpningsgummi för kylare	M6	6 Nm	
Skruv expansionskärl	M6	9 Nm	
Skruv fotbromscylinde	M6	8 Nm	Loctite®243™
Skruv framdrevsskydd	M6	8 Nm	
Skruv framskärm på axelklämma	M6	7 Nm	
Skruv framspoiler	M6	7 Nm	
Skruv framspoiler upptill fram	M6	7 Nm	
Skruv frontskydd	M6	7 Nm	
Skruv frontskyddsstruktur på strålkastarfästet	M6	6 Nm	
Skruv främre spoiler till höger på fotpinnsfästet	M6	7 Nm	
Skruv fästplåt bak till främre spoiler	M6	6 Nm	
Skruv fästplåt bak till främre spoiler på motorn	M6	9 Nm	
Skruv fästplåt EFI-styrdon	M6	6 Nm	
Skruv fästplåt sidokåpa	M6	7 Nm	
Skruv hjulvarvtalssensorns fäste	M6	8 Nm	
Skruv inställningsring fjäderben	M6	3,5 Nm	
Skruv jordkabel på ramen	M6	7 Nm	
Skruv kedjeskydd	M6	7 Nm	
Skruv kedjeskydd	M6	3 Nm	
Skruv kylarhållare	M6	6 Nm	
Skruv luftfilterbox på ramen	M6	6 Nm	
Skruv luftfilterboxens skydd	M6	3 Nm	

Skruv magnethållare sidostöd	M6	5 Nm	Loctite®243™
Skruv nummerskyltshållare på nummerskyltshållare	M6	7 Nm	
Skruv passagerarsadel	M6	7 Nm	
Skruv sadelfäste fram	M6	6 Nm	
Skruv sidokåpa	M6	7 Nm	
Skruv sidokåpa på frontskydd	M6	6 Nm	
Skruv skyddsplåt	M6	8 Nm	
Skruv spänningsregulator	M6	11 Nm	
Skruv styrvikt	M6	9 Nm	
Skruv styrände	M6	8 Nm	Loctite®243™
Skruv tvärförband sadelunderlag	M6	5 Nm	
Skruv vindskydd	M6	9 Nm	
Skruvförband ABS	M6	7 Nm	Loctite®243™
Spärr skydd batterifack	M6	6 Nm	
Övriga muttrar chassi	M6	15 Nm	
Övriga skruvar chassi	M6	9 Nm	
Övriga skruvar kåpa	M6	6 Nm	
Mutter bakdrevsskruv	M8	38 Nm	
Skruv anslutningsplåt utliggare	M8	19 Nm	
Skruv axelklämma	M8	15 Nm	
Skruv bromsskiva bak	M8	29 Nm	Loctite®243™
Skruv bränsletankfäste fram på ramen	M8	20 Nm	
Skruv fotbromspedal	M8	16 Nm	Loctite®243™
Skruv fästplåt bränsletank	M8	13 Nm	
Skruv förljuddämpare på ram	M8	24 Nm	
Skruv gaffelkrona nedtill	M8	15 Nm	
Skruv passagerar-fotpinnsfäste	M8	20 Nm	Loctite®243™
Skruv signalhorn	M8	7 Nm	
Skruv slutdämpare	M8	24 Nm	
Skruv spegelfäste	M8	19 Nm	
Skruv styrets klämelement	M8	15 Nm	
Skruv utliggare nedtill	M8	25 Nm	Loctite®243™
Skruv växelspak	M8	16 Nm	Loctite®243™
Skruv övre gaffelkrona	M8	15 Nm	
Övriga muttrar chassi	M8	30 Nm	
Övriga skruvar chassi	M8	25 Nm	

Skruv bromsok fram	M8x1	32 Nm	Loctite®243™
Hålskruv bromsledning	M10	24 Nm	
Mutter motorfäste fram	M10	48 Nm	Loctite®243™
Skruv sidostöd	M10	35 Nm	Loctite®243™
Skruv sidostödslänk	M10	35 Nm	
Övriga muttrar chassi	M10	50 Nm	
Övriga skruvar chassi	M10	46 Nm	
Mutter sidostödets konsol	M10x1,25	36 Nm	Loctite®243™
Skruv fjäderben nedtill	M10x1,25	50 Nm	Loctite®243™
Skruv fjäderben upptill	M10x1,25	50 Nm	Loctite®243™
Skruv fotpinnsfäste fram	M10x1,25	45 Nm	Loctite®243™
Svingbult	M14	100 Nm	
Mutter hjulaxel bak	M14x1,5	100 Nm	
Mutter svingbult	M14x1,5	100 Nm	
Skruv styrhuvud upptill	M16x1,5	47 Nm	Loctite®243™
Syresensor	M18x1,5	19 Nm	
Skruv utliggare upptill	M22	120 Nm	
Inställningsring svinglagring	M22x1	dra åt utan spel	
Skruv hjulaxel fram	M24x1,5	45 Nm	
Mutter styrhuvud	M30x1	1. 55 Nm 2. Lossa (motsols) 2 varv 3. 5 Nm	

24.1 Försäkringar om överensstämmelse

Info

De tillgängliga funktionerna och den tillgängliga utrustningen varierar beroende på modell och innefattar ibland inte alla angivna radiosystem och användningsområden.

Härmed intygar **COBO SpA** att radiosystemtypen **BT-ROUTER** uppfyller tillämpliga direktiv. Den fullständiga texten med försäkran om överensstämmelse hittar du på följande webbplats.

Webbplats för certifieringen: <http://www.ktm.com/btrouter>

Härmed intygar **JNS Instruments Ltd.** att radiosystemtypen **210M1100** uppfyller tillämpliga direktiv. Den fullständiga texten med försäkran om överensstämmelse hittar du på följande webbplats.

Webbplats för certifieringen: <http://www.ktm.com/210m1100>

Blyfri bensin (ROZ 95)

Standard/klassificering

- DIN EN 228 (ROZ 95)

Specifikation

- Använd endast blyfri bensin som motsvarar angiven standard eller är likvärdigt.
- En etanolhalt på max. 10 % (E10-bensin) är helt ofarlig.



Info

Använd **inte** bränsle av metanol (t ex M15, M85, M100) eller med en etanolhalt på över 10 % (t ex E15, E25, E85, E100).

Bromsvätska DOT 4 / DOT 5.1

Standard/klassificering

- DOT

Specifikation

- Använd endast bromsvätska som motsvarar angiven standard (se uppgifter på behållaren) och har lämpliga egenskaper.

Rekommenderad leverantör

Castrol

- REACT PERFORMANCE DOT 4

MOTOREX®

- Brake Fluid DOT 5.1

Gaffelolja (SAE 5)

Standard/klassificering

- SAE (📖 s 121) (SAE 5)

Specifikation

- Använd endast oljor som motsvarar angivna standarder (se uppgifter på behållaren) och som har motsvarande egenskaper.

Rekommenderad leverantör

MOTOREX®

- Racing Fork Oil

Kylvätska

Specifikation

- Använd endast silikatfri kylvätska av hög kvalitet med korrosionsskyddstillägg för aluminiummotorer. Olämpliga frostskyddsmedel och frostskyddsmedel av lägre kvalitet orsakar korrosion, avlagringar och skumbildning.
- Använd inte rent vatten eftersom endast kylvätska har smörjegenskaper och kan skydda mot korrosion.
- Använd endast kylvätska som motsvarar de angivna kraven (se uppgifter på behållaren) och har lämpliga egenskaper.

Frostskydd minst ner till	-25 °C
---------------------------	--------

Blandningsförhållandet måste anpassas till det nödvändiga frostskyddet. Använd destillerat vatten om kylvätskan måste spädas ut.

Vi rekommenderar att färdigblandad kylvätska används.

Följ anvisningarna från kylvätskans tillverkare gällande frostskydd, utspädning och blandbarhet (kompatibilitet) med andra kylvätskor.

Rekommenderad leverantör**MOTOREX®**

- COOLANT M3.0

Motorolja (SAE 15W/50)**Standard/klassificering**

- JASO T903 MA2 (📖 s 121)
- SAE (📖 s 121) (SAE 15W/50)

Specifikation

- Använd endast motoroljor som motsvarar angivna standarder (se uppgifter på behållaren) och har lämpliga egenskaper.

Halvsyntetisk motorolja

Rekommenderad leverantör**MOTOREX®**

- Formula 4T

Stötdämparolja (SAE 2,5) (50180751S1)**Standard/klassificering**

- SAE (📖 s 121) (SAE 2,5)

Specifikation

- Använd endast oljor som uppfyller angivna standarder (se uppgifter på behållaren) och har motsvarande egenskaper.

Bränsletillsats

Rekommenderad leverantör
MOTOREX®
– Fuel Stabilizer

Kedjerengöringsmedel

Rekommenderad leverantör
MOTOREX®
– Chain Clean

Kedjesprej Street

Specifikation
Rekommenderad leverantör
MOTOREX®
– Chainlube Road Strong

Konserveringsmedel för lack, metall och gummi

Rekommenderad leverantör
MOTOREX®
– Moto Protect

Långtidsfett

Rekommenderad leverantör
MOTOREX®
– Bike Grease 2000

Perfect Finish och höglanspolermedel för lack

Rekommenderad leverantör
MOTOREX®
– Moto Shine

Rengöringsmedel för motorcykel

Rekommenderad leverantör
MOTOREX®
– Moto Clean

Specialrengöringsmedel för glänsande eller matta lack-, metall- och plastytor

Rekommenderad leverantör
MOTOREX®
– Quick Cleaner

Universal-oljespray

Rekommenderad leverantör
MOTOREX®
– Joker 440 Synthetic

SAE

SAE-viskositetsklasserna har framtagits av Society of Automotive Engineers och delar in oljor efter deras viskositet. Viskositeten beskriver bara en oljas egenskap och ger ingen upplysning om kvaliteten.

JASO T903 MA2

Olika tekniska utvecklingstendenser ledde till en egen specifikation för motorcyklar - standarden

JASO T903 MA2.

I motorcyklar användes tidigare motoroljor för personbilar eftersom det saknades en egen specifikation för motorcyklar.

För bilmotorer är långa serviceintervall viktiga. För motorcykelmotorer är det viktigt med högt effektutbyte vid höga varvtal.

I de flesta motorcykelmotorer används samma olja för att smörja växellådan och kopplingen.


Standarden **JASO T903 MA2** tar hänsyn till dessa speciella krav.

-	KTM MY RIDE	System för radiokommunikation med lämpliga mobiltelefoner och headsets för telefoni och ljud
ABS	Låsningfria bromsar	Säkerhetssystem som förhindrar att hjulen låser sig vid körning rakt fram utan inverkan från sidokrafter
OBD	On Board Diagnosis (diagnossystem)	Fordonssystem som övervakar fordonselektronikens angivna parametrar
-	Quickshifter +	Motorelektronikens funktion för upp- och nedväxling utan kopplingsmanövrering

Art.nr	artikelnummer
bl.a.	bland annat
ca	cirka
el.dyl.	eller dylikt
etc.	et cetera
ev.	eventuellt
ev.	vid behov
jfr.	jämför
Nr	nummer
osv.	och så vidare
resp.	respektive
t.ex.	till exempel



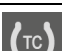

30.1 Röda symboler

Röda symboler visar ett fel som måste åtgärdas omedelbart.

	Varningslampan för oljetryck lyser rött – Oljetrycket är för lågt. Stanna fordonet omedelbart och stäng av motorn.
---	--




30.2 Gula och orange symboler

Gula och orangea symboler visar ett fel som måste åtgärdas snart. Aktiv körhjälp visas också med gula eller orangea symboler.

	Kontrolllampan för funktionsfel lyser gult – OBD har identifierat ett funktionsfel i fordonselektroniken. Stanna fordonet på ett säkert sätt och kontakta en auktoriserad KTM-verkstad.
	ABS-varningslampan lyser gult – Status- eller felmeddelande på ABS.
	TC-kontrolllampan lyser gult – MTC är inte aktiverad eller håller på att reglera. TC-kontrolllampan tänds också när ett funktionsfel identifieras. Ta kontakt med en auktoriserad KTM-verkstad. TC-kontrolllampan blinkar när MTC griper in aktivt.
	Den allmänna varningslampan lyser gult – Information/varning om driftsäkerhet har identifierats. Denna visas extra.

30.3 Gröna och blåa symboler

Gröna och blåa symboler anger information.

	Kontrolllampan för körriktningsvisare blinkar grönt – Körriktningsvisaren är påslagen.
	Kontrolllampan för tomgång lyser grönt – Växellådan är i friläge.
	Kontrolllampan för helljus lyser blått – Helljuset är tätt.

1	
12 V-batteri	
demontering	82
laddning	83
montering	82
A	
ABS	68
ABS-säkringar	
byte	85
ACC1	
bak	89
fram	89
ACC2	
bak	89
Användningsdefinition	6
Arbetsregler	8
Avsedd användning	6
B	
Bakdrev	
kontroll	62
Bakhjul	
demontering	77
montering	78
Bakhjulsnavets dämpningsgummin	
kontroll	79
Bilder	9
Blinkersomkopplare	14
Bogsering	51
Bromsa in	48
Bromsar	48
Bromsbelägg	
kontroll av bakbromsen	74
kontroll av frambromsen	71
Bromsbeläggsskydd	
kontroll av bakbromsen	74
kontroll av frambromsen	71
Bromshandtag	13
inställning av utgångsläge	20
Bromsskivor	
kontroll	69
Bromsvätska	
påfyllning i bakbromsen	72
påfyllning i frambromsen	70
Bromsvätskenivå	
kontroll av bakbromsen	72
kontroll av frambromsen	69
Bruksanvisning	8
Bränslen, vätskor och oljor	9
D	
Datum	
inställning	38
Diagnoskontakt	89
Däckens skick	
kontroll	80
Däcktryck	
kontroll	81
F	
Felaktig användning	6
Felsökning	106-107
Fjäderben	
inställning av fjäderförspänning	56
inställning av returdämpning	56
Fordonsidentifieringsnummer	12
Fordonsvy	
bakifrån, höger sida	11
vänster sida fram	10
Fotbromspedal	19
inställning av spel	75
kontroll av spel	74
Framdrev	
kontroll	62
Framhjul	
demontering	76
montering	76
Frostskydd	
kontroll	91
Förarsadel	
borttagning	59
montering	59
Försäkringar om överensstämmelse	117
Förvaring	104
G	
Gaffel	
inställning av kompression	55
inställning av returdämpning	55
Gaffelben	
rengöring av dammtätningar	58
Gashandtag	13
H	
Huvudsäkring	
byte	85
Hållrem	18

Höger sidokåpa			
demontering	66		
montering	66		
I			
Idrifttagande			
efter förvaring	105		
Idrifttagning			
anvisningar för första idrifttagningen	42		
kontroll- och skötselarbeten inför varje idrifttagning	44		
K			
Kedja			
kontroll	62		
kontroll av smuts	60		
rengöring	60		
Kedjespänning			
inställning	61		
kontroll	61		
Kombinationsbrytare	13		
översikt	13		
Kombinationsinstrument			
ABS	35		
ABS-display	25		
aktivering och test	22		
Audio	33		
Bluetooth (tillval)	37		
bränsleindikator	27		
dag-natt-läge	22		
display	24		
Display Theme	38		
Distance	40		
Extra Functions	41		
Favourites	37		
Favourites-display	28		
Fuel Cons	40		
General Info	34		
hastighet	26		
Headset	32		
kontrolllampor	23		
KTM MY RIDE	29		
Language	40		
meny	29		
Motorcycle	30		
MTC+MSR (tillval)	36		
MTC-display	25		
ODO-display	26		
Pairing	30		
Phone	31		
Quick Selector 1	37		
Quick Selector 1-display	28		
Quick Selector 2	37		
Quick Selector 2-display	28		
Quick Shift+ (tillval)	36		
Service	40		
Settings	30		
telefoni	34		
Tid	28		
Trip 1	34		
Trip 2	35		
Trips/Data	29		
Warning	35		
varningar	23		
varvtal	25		
visning av kylvätsketemperatur	27		
växlingsblxt	26		
översikt	22		
Kontrolllampor	23		
Kopplingshandtag	13		
inställning av utgångsläge	20		
Kopplingshandtagets spel			
inställning	97		
kontroll	97		
Kundtjänst	9		
Kylsystem	90		
påfyllning/avlufning	93		
Kylvätska			
avtappning	92		
Kylvätskenivå			
kontroll	91		
kontroll i expansionskärlet	90		
Körning	46		
börja köra	45		
L			
Lasta fordonet	43		
Ljusomkopplare	14		
Låsningfria bromsar	68		
M			
Miljö	8		
motor			
inkörning	43		
Motorcykel			
lyft med monteringsstativet fram	57		
lyftning med lyftanordning bak	57		
nedtagning från lyftanordning bak	57		
rengöring	101		
ta ned från monteringsstativet fram	58		
Motornummer	12		

Motorolja			
byte	98		
påfyllning	100		
Motoroljenivå			
kontroll	98		
N			
Nyckelnummer	12		
Nödavstängningsknapp	15		
O			
Oljefilter			
byte	98		
Oljesilar			
rengöring	98		
P			
Packning	43		
Parkera	49		
Passagerarfotpinnar	18		
Q			
Quickshifter +	46		
R			
Reglage			
till vänster på styret	13		
Reklamationsrätt	9		
Reservdelar	9		
S			
Sadellås	17		
Service	9		
Serviceschema	53-54		
Sidostöd	19		
Signalhornsknapp	14		
Skyddsutrustning	7		
Skärm fram			
demontering	67		
montering	67		
Stanna	49		
Start	44		
Startknapp	15		
Strålkastare			
inställning av räckvidd	88		
Strålkastarens räckvidd			
inställning	88		
Strålkastarinställning			
kontroll	88		
Styre			
spärning	15		
till höger på styret	15		
upplåsning	16		
Styrlås	15		
Säker drift	7		
Säkring			
byte för enskilda elektriska förbrukare	87		
T			
Tanka			
bränsle	51		
Tankkåpa			
demontering	63		
montering	64		
Tanklock			
stängning	17		
öppning	16		
Teknisk information			
chassi	111		
däck	112		
elsystem	112		
fjäderben	113		
gaffel	112		
motor	108		
polymer	111		
åtdragningsmoment chassi	113		
åtdragningsmoment motor	109		
Tekniska tillbehör	9		
Tid			
inställning	38		
Tillverkargaranti	9		
Transport	50		
Trasigt fordon			
bogsering	51		
Typskylt	12		
Tändningslås	15		
V			
Verktygssats	18		
Vinterkörning			
kontroll- och skötselarbeten	102		
Volym			
bränsle	52, 111		
kylvätska	111		
motorolja	111		
Vänster sidokåpa			
demontering	65		
montering	65		
Växelspak	18		
inställning	20		
Växla	46		

Ö	
Övriga medel	9



3214783sv

23.02.2023

