

350 SX-F  
350 XC-F

Art.nr 3214835sv





Vi gratulerar dig till ditt köp av en KTM-motorcykel. Du är nu ägare till ett modernt sportigt fordon som du kommer att ha glädje av länge om det sköts på rätt sätt.

Vi önskar dig lycka till. Kör försiktigt!

Notera ditt fordons serienummer.

Fordonsidentifieringsnummer (📖 s 13)	Återförsäljarens stämpel
Motornummer (📖 s 13)	

Vid publiceringen motsvarade bruksanvisningen seriens senaste version. Små avvikelser p.g.a. vidareutveckling av motorcyklarnas konstruktion kan ej helt uteslutas.

Inga uppgifter är bindande. KTM Sportmotorcycle GmbH förbehåller sig framför allt rätten att ändra och/eller stryka teknisk information, priser, färger, former, material, service, konstruktioner, utrustning och dyl utan ersättning eller förvarning, samt att anpassa dessa till lokala företeelser och ställa in tillverkningen av en viss modell utan förvarning. KTM Sportmotorcycle kan inte garantera leverans eller ansvara för avvikelser från bilder och beskrivningar eller för tryckfel och andra fel. De avbildade modellerna innehåller delvis specialutrustning som inte ingår i standardleveransen.

© 2023 KTM Sportmotorcycle GmbH, Mattighofen Österrike

Alla rättigheter förbehållna

Eftertryck, helt eller delvis, samt all typ av flerfaldigande är endast tillåtet efter upphovsrättsinnehavarens skriftliga medgivande.



ISO 9001(12 100 6061)

I enlighet med den internationella kvalitetsstyrningsstandarden ISO 9001 tillämpar KTM kvalitetsstyrningsprocesser för högsta möjliga produktkvalitet.

Utfärdat av: TÜV Management Service

REG.NO. 12 100 6061

KTM Sportmotorcycle GmbH  
Stallhofnerstraße 3  
5230 Mattighofen, Österrike

Detta dokument gäller för följande modeller:

350 SX-F EU (F8201X5)

350 SX-F US (F8275X5)

350 SX-F AR (F8242X5)

350 XC-F US (F8275X0)


















3214835sv

16.03.2023

# INNEHÅLLSFÖRTECKNING

1	FRAMSTÄLLNINGSMEDEL .....	5	6.12	Kallstartknapp .....	21
1.1	Använda symboler .....	5	6.13	Tomgångsvarvtal-regleringsskruv.....	21
1.2	Format.....	5	6.14	Växelspak .....	22
2	SÄKERHETSANVISNINGAR.....	6	6.15	Fotbromspedal.....	22
2.1	Användningsdefinition - avsedd användning .....	6	6.16	Plug-in-stöd (alla SX-F-modeller) .....	23
2.2	Felaktig användning.....	6	6.17	Sidostöd (XC-F US) .....	23
2.3	Säkerhetsanvisningar .....	6	7	IDRIFTTAGNING .....	24
2.4	Risiknivåer och symboler.....	7	7.1	Anvisningar för första idrifttagningen .....	24
2.5	Varning för manipulationer.....	7	7.2	Köra in motorn .....	25
2.6	Säker drift.....	7	7.3	Starteffekt från litiumjonbatterier vid låga temperaturer .....	26
2.7	Skyddsutrustning .....	8	7.4	Förbereda fordonet på svåra körförhållanden .....	26
2.8	Arbetsregler .....	8	7.5	Förbereda fordonet inför körning i torr sand.....	26
2.9	Miljö.....	8	7.6	Förbereda fordonet inför körning i våt sand .....	27
2.10	Bruksanvisning .....	9	7.7	Förbereda fordonet inför körning på våta och leriga sträckor.....	28
3	VIKTIG INFORMATION .....	10	7.8	Förbereda fordonet för höga temperaturer eller långsam körning ....	28
3.1	Tillverkargaranti, reklamationsrätt.....	10	7.9	Förbereda fordonet för låga temperaturer eller snö.....	28
3.2	Bränslen, vätskor, oljor och övriga medel .....	10	8	KÖRANVISNING.....	29
3.3	Reservdelar, tekniska tillbehör.....	10	8.1	Kontroll- och skötselarbeten inför varje idrifttagning .....	29
3.4	Service .....	10	8.2	Starta fordonet .....	29
3.5	Bilder.....	10	8.3	Aktivera Launch-Control .....	30
3.6	Kundtjänst.....	10	8.4	Aktivera traktionskontroll.....	31
4	FORDONSVY.....	11	8.5	Börja köra.....	31
4.1	Fordon, sett framifrån, vänster sida (översikt) .....	11	8.6	Quickshifter .....	32
4.2	Fordon, sett bakifrån, höger sida (översikt) .....	12	8.7	Aktivera Quickshifter.....	32
5	SERIENUMMER .....	13	8.8	Växla, köra .....	32
5.1	Fordonsidentifieringsnummer .....	13	8.9	Bromsa in.....	33
5.2	Styrhuvudets etikett .....	13	8.10	Stanna, parkera .....	34
5.3	Motornummer .....	13	8.11	Transport.....	35
5.4	Gaffelns artikelnummer.....	13	8.12	Fylla på bränsle .....	35
5.5	Fjäderbenets artikelnummer .....	14	9	SERVICESHEMA .....	37
6	REGLAGE .....	15	9.1	Extra information.....	37
6.1	Kopplingshandtag .....	15	9.2	Serviceschema .....	37
6.2	Bromshandtag .....	15	10	INSTÄLLNING AV CHASSIT .....	39
6.3	Gashandtag .....	16	10.1	Kontrollera chassits grundinställning i förhållande till aktuell förarvikt.....	39
6.4	Avstängningsknapp .....	16	10.2	Luffjädring XACT (alla SX-F-modeller) .....	39
6.5	Startknapp.....	17	10.3	Kompressionsdämpning fjäderben .....	40
6.6	Kombinationsbrytare .....	17	10.4	Ställa in fjäderbenets kompressionsdämpning lowspeed.....	40
6.7	Översikt över kontrollampor (alla SX-F-modeller) .....	18			
6.8	Översikt över kontrollampor (XC-F US).....	18			
6.9	Kombinationsinstrument .....	18			
6.10	Öppna tanklocket.....	19			
6.11	Stänga tanklocket .....	20			

10.5	Ställa in fjäderbenets kompressionsdämpning highspeed ....	41	11.26	Demontera luftfilterboxens skydd .....	68
10.6	Ställa in fjäderbenets returdamning.....	41	11.27	Montera luftfilterboxens skydd .....	69
10.7	Bestämma måttet för det avlastade bakhjulet.....	42	11.28	Demontera luftfiltret 🖱.....	70
10.8	Kontrollera fjäderbenets statiska häng.....	43	11.29	Rengöra luftfiltret och luftfilterboxen 🖱.....	71
10.9	Kontrollera fjäderbenets häng under körning.....	43	11.30	Montera luftfiltret 🖱.....	72
10.10	Ställa in fjäderbenets fjäderförspänning 🖱.....	44	11.31	Förbereda luftfilterboxens skydd för fastgöring 🖱.....	72
10.11	Ställa in hängets under körning 🖱.....	45	11.32	Demontera sluddämpare .....	73
10.12	Kontrollera gaffelns grundinställning.....	46	11.33	Montera sluddämpare.....	73
10.13	Ställa in gaffellufttryck (alla SX-F-modeller) .....	46	11.34	Byta sluddämparens glasfibergarnstopponing 🖱.....	73
10.14	Ställa in gaffelns kompressionsdämpning.....	47	11.35	Demontera bränsletanken 🖱.....	74
10.15	Ställa in gaffelns returdamning .....	48	11.36	Montera bränsletanken 🖱.....	76
10.16	Styrets läge.....	50	11.37	Kontrollera kedjans nedsmutsning.....	77
10.17	Ställa in styrets läge 🖱.....	50	11.38	Rengöra kedjan .....	77
11	SERVICEARBETEN CHASSI .....	53	11.39	Kontrollera kedjespänning .....	78
11.1	Lyfta motorcykeln med mc-lyft.....	53	11.40	Ställa in kedjespänningen.....	79
11.2	Ta bort motorcykeln från mc-lyften ....	53	11.41	Kontrollera kedja, bakdrev, framdrev och kedjestyrare .....	80
11.3	Avlufta gaffelbenen .....	54	11.42	Kontrollera ramen 🖱.....	82
11.4	Rengöra gaffelbenens dammtätningar.....	54	11.43	Kontrollera svingen 🖱.....	82
11.5	Demontera gaffelskyddet.....	55	11.44	Kontrollera gasvajerns dragning .....	82
11.6	Montera gaffelskyddet .....	55	11.45	Kontrollera gummihandtagen.....	83
11.7	Demontera motorskyddet (XC-F US).....	56	11.46	Programmera Quickshifter.....	84
11.8	Montera motorskyddet (XC-F US) .....	56	11.47	Ställa in kopplingshandtagets utgångsläge .....	84
11.9	Demontera ramskydd .....	57	11.48	Kontrollera/åtgärda hydraulkopplingens vätskenivå.....	84
11.10	Montera ramskydd .....	57	11.49	Byta vätska i hydraulkopplingen 🖱.....	85
11.11	Demontera gaffelbenen 🖱.....	57	12	BROMSSYSTEM .....	87
11.12	Montera gaffelbenen 🖱.....	58	12.1	Kontrollera bromshandtagets spel.....	87
11.13	Demontera den nedre gaffelkronan 🖱.....	59	12.2	Ställa in bromshandtagets utgångsläge .....	87
11.14	Montera den nedre gaffelkronan 🖱.....	59	12.3	Kontrollera bromsskivorna .....	87
11.15	Kontrollera spelet i styrhuvudets lager.....	61	12.4	Kontrollera bromsvätskenivån i frambromsen.....	88
11.16	Ställa in spelet i styrhuvudets lager 🖱.....	62	12.5	Fylla på frambromsens bromsvätska 🖱.....	89
11.17	Smörja styrhuvudets lager 🖱.....	63	12.6	Kontrollera frambromsens bromsbelägg och bromsbeläggsskydd.....	90
11.18	Demontera startnummerskylten.....	63	12.7	Byta frambromsens bromsbelägg 🖱... ..	91
11.19	Montera startnummerskylten .....	63	12.8	Kontrollera fotbromspedalens spel .....	93
11.20	Demontera skärmen fram.....	63	12.9	Ställa in fotbromspedalens utgångsläge 🖱.....	93
11.21	Montera skärmen fram.....	64	12.10	Kontrollera bromsvätskenivån i bakbromsen .....	94
11.22	Demontera fjäderbenet 🖱.....	65	12.11	Fylla på bromsvätska för bakbromsen 🖱.....	95
11.23	Montera fjäderbenet 🖱.....	66	12.12	Kontrollera bakbromsens bromsbelägg och bromsbeläggsskydd.....	96
11.24	Ta bort sadeln.....	67	12.13	Byta bakbromsens bromsbelägg 🖱.....	96
11.25	Montera sadeln .....	68			

13	HJUL, DÄCK .....	99	21	BLINKKOD .....	133
13.1	Demontera framhjulet 	99	22	TEKNISK INFORMATION .....	135
13.2	Montera framhjulet 	100	22.1	Motor .....	135
13.3	Demontera bakhjulet 	100	22.2	Åtdragningsmoment motor .....	136
13.4	Montera bakhjulet 	101	22.3	Volymer .....	138
13.5	Kontrollera däckens skick .....	103	22.3.1	Motorolja .....	138
13.6	Kontrollera däcktrycket .....	103	22.3.2	Kylvätska .....	138
13.7	Kontrollera ekrarnas spänning .....	104	22.3.3	Bränsle .....	138
14	ELSYSTEM .....	105	22.4	Chassi .....	139
14.1	Demontera 12 V-batteri 	105	22.5	Elsystem .....	139
14.2	Montera 12 V-batteri 	106	22.6	Däck .....	140
14.3	Ladda 12 V-batteriet 	107	22.7	Gaffel .....	140
14.4	Byta huvudsäkring .....	108	22.7.1	SX-F EU/AR .....	140
14.5	Byta säkring för bränslepump .....	109	22.7.2	SX-F US .....	140
14.6	Diagnoskontakt .....	110	22.7.3	XC-F US .....	141
15	KYLSYSTEM .....	111	22.8	Fjäderben .....	141
15.1	Kylsystem .....	111	22.8.1	SX-F EU/AR .....	141
15.2	Kontrollera frostskyddet och kylvätskenivån .....	111	22.8.2	SX-F US .....	142
15.3	Kontrollera kylvätskenivån .....	112	22.8.3	XC-F US .....	143
15.4	Tappa av kylvätska 	112	22.9	Åtdragningsmoment chassi .....	143
15.5	Fylla på kylvätska 	113	23	BRÄNSLEN, VÄTSKOR OCH OLJOR .....	146
15.6	Byta kylvätska .....	114	24	ÖVRIGA MEDEL .....	148
16	INSTÄLLNING AV MOTORN .....	116	25	STANDARDER .....	150
16.1	Kontrollera gasvajerns spel .....	116	26	FACKORDSFÖRTECKNING .....	151
16.2	Ställa in gasvajerns spel 	116	27	LISTA MED FÖRKORTNINGAR .....	152
16.3	Ställa in gasresponsens egenskaper 	117	28	LISTA MED SYMBOLER .....	153
16.4	Ändra mapping .....	119	28.1	Gula och orange symboler .....	153
16.5	Ställa in tomgångsvarvtal 	119	28.2	Gröna och blåa symboler .....	153
16.6	Programmera gasspjälläge .....	120	28.3	Vita symboler .....	153
16.7	Kontrollera växelspakens utgångsläge .....	121	INDEXFÖRTECKNING .....	154	
16.8	Ställa in växelspakens utgångsläge 	121			
17	SERVICEARBETEN PÅ MOTORN .....	122			
17.1	Byta bränslesil 	122			
17.2	Kontrollera motoroljenivån .....	123			
17.3	Byta motorolja och oljefilter, rengöra oljesilen 	123			
17.4	Fylla på motorolja .....	126			
18	RENGÖRING, SKÖTSEL .....	127			
18.1	Rengöra motorcykeln .....	127			
19	FÖRVARING .....	129			
19.1	Förvaring .....	129			
19.2	Idrifttagande efter förvaring .....	130			
20	FELSÖKNING .....	131			

## 1.1 Använda symboler

Nedan förklaras hur några av symbolerna används.



Betecknar en väntad reaktion (t.ex. ett arbetssteg eller en funktion).



Betecknar en oväntad reaktion (t.ex. ett arbetssteg eller en funktion).



Visas för arbeten som kräver fackkunskaper och teknisk förståelse. För din egen säkerhets skull bör dessa arbeten överlåtas till en auktoriserad KTM-verkstad. Där servas din motorcykel på bästa sätt av utbildad personal med specialverktyg.



Betecknar en sidhänvisning (mer information finns att läsa på den sidan).



Betecknar en upplysning som innehåller närmare information eller tips.



Betecknar resultatet av ett testmoment.



Betecknar att arbetsuppgiften inklusive eventuella efterarbeten har slutförts.

## 1.2 Format

Nedan beskrivs de typsnittsformat som används i bruksanvisningen.

<b>Egennamn</b>	Betecknar ett egennamn.
<b>Namn®</b>	Betecknar ett registrerat namn.
<b>Varumärke™</b>	Betecknar ett varumärke.
<b><u>Understrukna begrepp</u></b>	Hänvisar till tekniska detaljer om fordonet eller facktermer som förklaras i facktermsförteckningen.

## 2 SÄKERHETSANVISNINGAR

### 2.1 Användningsdefinition - avsedd användning

#### (alla SX-F-modeller)

Det här fordonet är utformat och konstruerat för normala påfrestningar vid vanlig tävlingskörning. Det här fordonet uppfyller de högsta internationella motorsportförbundens aktuella regler och kategorier.



#### Info

Det här fordonet får bara användas på avspärrade vägar som inte räknas som allmän väg.

#### (XC-F US)

Det här fordonet är utformat och konstruerat för normala påfrestningar vid vanlig tävlingskörning. Det här fordonet uppfyller de högsta internationella motorsportförbundens aktuella regler och kategorier.



#### Info

Det här fordonet får bara användas på avspärrade vägar som inte räknas som allmän väg.

Det här fordonet är framtaget för längre tävlingskörning i terräng (enduro) och inte i första hand för motocross.

### 2.2 Felaktig användning

Använd fordonet endast på avsett vis.

Vid icke ändamålsenlig användning av fordonet föreligger risk för person-, material- och miljöskador.

All typ av användning av fordonet som inte motsvarar ändamålsenlig användning och användningsdefinitionen, klassas som felaktig användning.

Felaktig användning innefattar dessutom användning av drivmedel och tillsatsmedel som inte uppfyller kraven för den aktuella användningen.

### 2.3 Säkerhetsanvisningar

För säker hantering av den beskrivna produkten måste några säkerhetsanvisningar observeras. Läs därför igenom denna anvisning och alla ytterligare anvisningar i leveransen noggrant. Säkerhetsanvisningarna är tydligt utmärkta i texten och det finns länkar till de berörda avsnitten.



#### Info

På den beskrivna produkten finns olika informations- och varningsdekaler fastsatta på väl synliga ställen. Ta inte bort några informations- eller varningsdekaler. Om dessa saknas kan du själv eller andra personer missa faror och skada sig på grund av detta.

## 2.4 Risknivåer och symboler



### Fara

Informerar om en fara som omedelbart och med säkerhet leder till dödsolyckor eller bestående skador om inte nödvändiga åtgärder vidtas.



### Varning

Informerar om en fara som sannolikt leder till dödsolyckor eller svåra skador om inte nödvändiga åtgärder vidtas.



### Se upp

Informerar om en fara som eventuellt kan leda till lättare skador om inte nödvändiga åtgärder vidtas.

### Obs!

Informerar om en fara som leder till avsevärda skador på maskiner och material om inte nödvändiga åtgärder vidtas.



### Obs!

Informerar om en fara som leder till skador på miljön om inte nödvändiga åtgärder vidtas.

## 2.5 Varning för manipulationer

Det är förbjudet att göra ändringar på ljuddämpande komponenter. Det är förbjudet enligt lag att vidta följande åtgärder eller att ändra till något av nedanstående tillstånd:

- 1 Borttagning eller upphävande av funktionen av ljuddämpande utrustning eller komponenter på ett nytt fordon innan det säljs eller levereras till kunden eller under fordonets bruksperiod för andra ändamål än för service, reparation eller byte samt
- 2 användning av fordonet efter att sådan utrustning eller komponent har tagits bort eller tagits ur funktion.

Exempel på olaglig manipulation:

- 1 Borttagning eller borrar av hål i slutdämpare, stötplåtar, grenrör eller andra avgasledande komponenter.
- 2 Borttagning eller borrar av hål i delar av insugningssystemet.
- 3 Användning i felaktigt underhållsskick.
- 4 Att byta rörliga delar på fordonet eller delar av avgassystemet eller insugningssystemet mot delar som inte godkänts av tillverkaren.

## 2.6 Säker drift



### Fara

**Risk för olyckor** En oskicklig förare utgör en risk för sig själv och andra.

- Använd inte fordonet om din trafikskicklighet har påverkats av alkohol, droger eller läkemedel.
- Använd inte fordonet om din fysiska eller psykiska kapacitet är otillräcklig.



### Fara

**Risk för förgiftning** Avgaser är giftiga och kan leda till medvetslöshet och dödsfall.

- Säkerställ alltid tillfredsställande ventilation när motorn är igång.
- Använd en lämplig avgasutsugning när du ska starta eller köra motorn i ett slutet utrymme.



### Varning

**Risk för brännskador** Vissa fordonsdelar blir varma när fordonet är i drift.

- Vidrör inga delar som avgassystem, kylare, motor, stötdämpare eller bromssystem innan de svalnat av.
- Låt fordonsdelarna svalna innan arbetet påbörjas.

Fordonet får endast användas i tekniskt felfritt skick och för avsedd användning samt med hänsyn till säkerhet och miljö.

Fordonet får endast användas av personer med rätt kunskaper.

Störningar som kan äventyra säkerheten ska omedelbart åtgärdas i en auktoriserad KTM-verkstad.

Observera de informations- och varningsdekaler som sitter på fordonet.

## 2.7 Skyddsutrustning



### Varning

**Risk för personskador** Att köra utan eller med bristfällig skyddsutrustning innebär en ökad säkerhetsrisk.

- Bär lämplig skyddsutrustning som hjälm, stövlar, handskar samt byxor och jacka med skydd vid all körning.
- Använd alltid skyddsutrustning i felfritt skick som uppfyller de lagstadgade kraven.

För din egen säkerhets skull rekommenderar KTM att skyddsutrustning alltid ska användas vid körning.

## 2.8 Arbetsregler

Om inget annat anges måste man alltid slå av tändningen vid alla arbeten (modeller med tändningslås, modeller med trådlös nyckel) eller så måste motorn stå still (modeller utan tändningslås eller trådlös nyckel).

Vissa arbeten kräver specialverktyg. Dessa följer inte med fordonet, men kan beställas med hjälp av de nummer som står inom parentes. Exempel: lagerurdragare (15112017000)

Såvida inget annat anges gäller normala villkor för alla arbeten och beskrivningar.

Omgivningstemperatur	20 °C
Omgivningslufttryck	1 013 mbar
Relativ luftfuktighet	60 ± 5 %

Delar som inte kan återanvändas (t.ex. självlåsand skruvar och muttrar, expanderskruvar, tätningar, tätningssringar, o-ringar, sprintar, låsbleck) ska bytas ut mot nya delar vid hopmonteringen.

För vissa skruvar krävs skruvlåsning (t.ex. **Loctite**®). Följ tillverkarens specifika instruktioner vid användningen.

Om en ny del redan är försedd med skruvlåsning (t.ex. **Precote**®) ska inget ytterligare skruvlåsningssmedel strykas på.

Rengör och kontrollera delar som återanvänds efter isärtagningen så att de inte är skadade eller slitna. Skadade eller slitna delar ska ersättas med nya.

Efter reparations- och servicearbeten ska fordonets driftsäkerhet säkerställas.

## 2.9 Miljö

Genom ansvarsfullt bruk av motorcykeln kan man förhindra att problem och konflikter uppstår. För att säkerställa motorcyklismens framtid ska man alltid förvissa sig om att man använder motorcykeln lagligt, visar miljömedvetande och respekterar andra människors rättigheter.

Vid återvinning och hantering av spillolja, reservdelar och övriga drivmedel och tillsatsmedel ska det aktuella landets gällande lagar och bestämmelser alltid följas.

Eftersom motorcyklar inte berörs av EU-direktivet för skrotning av fordon finns det inga lagar som reglerar hur skrotningen av motorcyklar ska gå till. Din auktoriserade KTM-återförsäljare hjälper gärna till.

## 2.10 Bruksanvisning

Läs denna bruksanvisning noggrant och fullständigt innan den första turen med motorcykeln görs. Bruksanvisningen innehåller mycket information och många tips som underlättar vid körning, hantering och service. Endast genom att läsa bruksanvisningen vet du hur du bäst kan ställa in fordonet efter dina behov och hur du kan skydda dig mot skador.

---

### Tips

Spara bruksanvisningen på din egen dator eller telefon så att du när som helst eller vid behov har möjlighet att läsa den.

---

Om du vill veta mer om fordonet eller om du har frågor om bruksanvisningen är du välkommen att kontakta en auktoriserad KTM-återförsäljare.

Bruksanvisningen är en viktig del av fordonet. Vid försäljning måste den nye ägaren ladda ner bruksanvisningen igen.

Bruksanvisningen kan laddas ner flera gånger via QR-koden eller länken på leveransdokumentet.

Bruksanvisningen kan dessutom laddas ner från din auktoriserade KTM-återförsäljare och från KTM:s hemsida. Du kan också beställa en bruksanvisning i pappersform via din auktoriserade KTM-återförsäljare.

Internationella KTM-webbplatsen: [KTM.COM](http://KTM.COM)

### 3.1 Tillverkargaranti, reklamationsrätt

Arbetena i serviceschemat ska utföras på en auktoriserad KTM-verkstad och kvitteras i **KTM Dealer.net** eftersom all garanti annars upphör att gälla. Skador och följdskador som beror på manipulation eller ombyggnad av fordonet omfattas inte av tillverkargarantin.

### 3.2 Bränslen, vätskor, oljor och övriga medel



#### Obs!

**Risker för miljön** Icke fackmässig hantering av bränsle innebär risk för miljöskador.

- Låt inte bränslet hamna i grundvattnet, marken eller avloppssystemet.

Använd bränslen, vätskor, oljor och övriga medel enligt bruksanvisningen och specifikationen.

### 3.3 Reservdelar, tekniska tillbehör

För din egen säkerhets skull: Använd alltid sådana reservdelar och tillbehör som har godkänts eller rekommenderas av KTM. Låt en auktoriserad KTM-verkstad montera reservdelar och tillbehör. KTM ansvarar inte för andra produkter eller för skador som uppstår p g a att andra produkter används.

Vissa reservdelar och tillbehör står angivna inom parentes vid respektive beskrivning. Din auktoriserade KTM-återförsäljare hjälper gärna till.

De aktuella **KTM PowerParts** för ditt fordon hittar du på KTM:s webbsida.  
Internationella KTM-webbplatsen: [KTM.COM](http://KTM.COM)

### 3.4 Service

För att fordonet ska fungera felfritt och för att undvika ökat slitage ska anvisningarna i bruksanvisningen angående service, skötsel samt anpassning av motor och chassi följas. Felaktig inställning av chassit kan leda till skador och brott på chassits komponenter.

Om fordonet används under svåra förhållanden, t.ex. i sand, på våta, dammiga eller leriga sträckor eller i terräng, kan det leda till att vissa komponenter utsätts för ökat slitage. Detta gäller främst drivlinan, bromssystemet, luftfiltret och fjädringen. Därför kan man behöva kontrollera och ev. byta ut dessa delar redan innan underhållsintervallet har gått ut.

De föreskrivna inkömingstiderna samt serviceintervallen måste iakttas. Detta förlänger din motorcykels livslängd. Vid körsträcke- och tidsintervall gäller det intervall som uppnås först.

### 3.5 Bilder

Bilderna i denna instruktion visar i vissa fall fordon med specialutrustning.

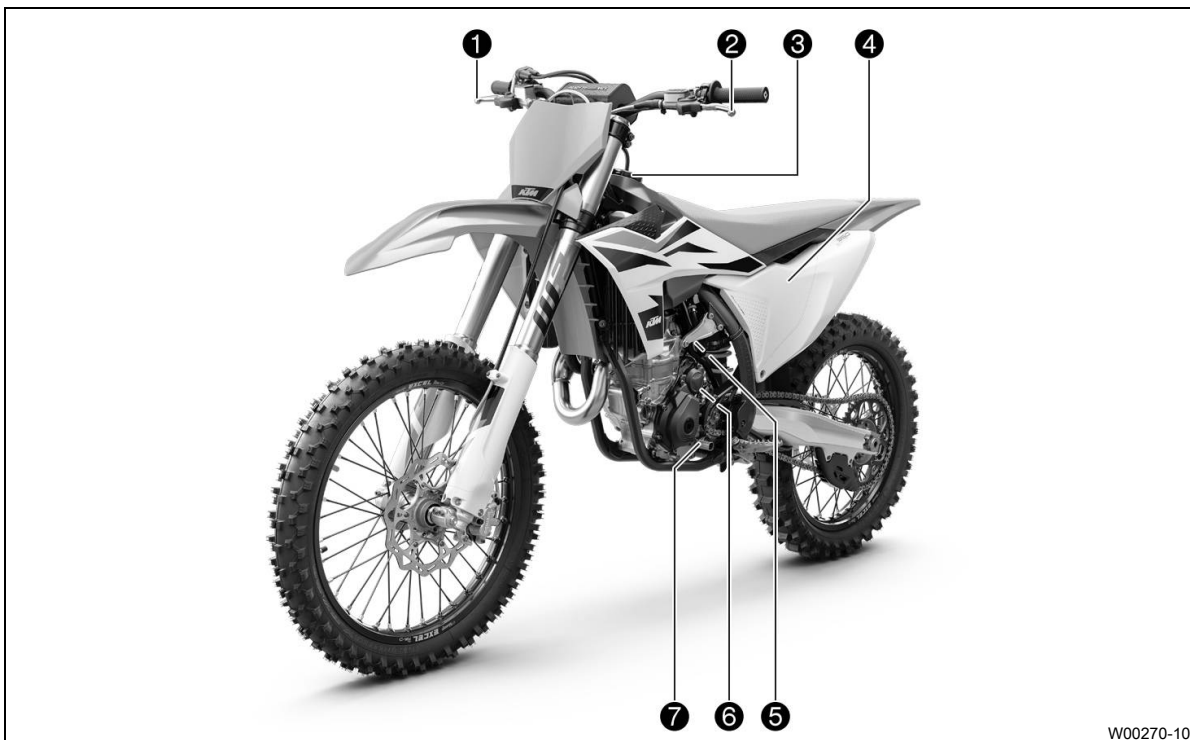
För att förtydliga beskrivningen och förklaringen kan vissa delar vara demonterade eller saknas på bilden. Det är inte alltid nödvändigt att demontera delen för att kunna följa beskrivningen. Följ anvisningarna i texten.

### 3.6 Kundtjänst

Om du har frågor om ditt fordon eller om KTM hjälper din auktoriserade KTM-återförsäljare gärna till.

En lista över auktoriserade KTM-återförsäljare finns på KTM:s webbplats.  
Internationella KTM-webbplatsen: [KTM.COM](http://KTM.COM)

## 4.1 Fordon, sett framifrån, vänster sida (översikt)



W00270-10

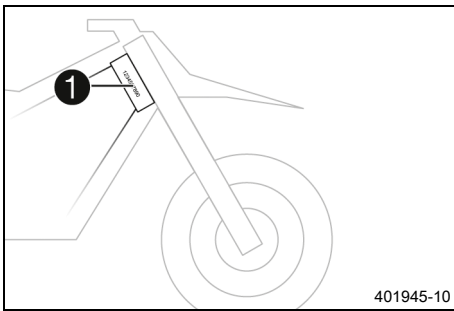
- ❶ Bromshandtag (📖 s 15)
- ❷ Kopplingshandtag (📖 s 15)
- ❸ Tanklock
- ❹ Luftfilterboxens skydd
- ❺ Kallstartknapp (📖 s 21)
- ❻ Motornummer (📖 s 13)
- ❼ Växelspak (📖 s 22)

## 4.2 Fordon, sett bakifrån, höger sida (översikt)



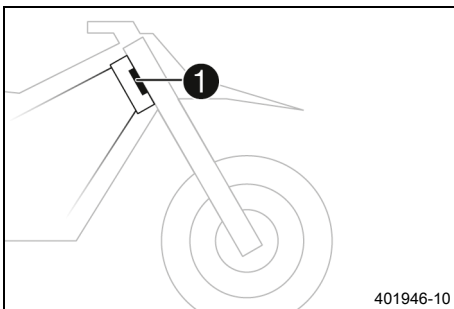
- ❶ Fjäderben, inställning av kompressionsdämpning
- ❷ Kombinationsbrytare (📖 s 17)
- ❸ Avstängningsknapp (📖 s 16)
- ❹ Startknapp (📖 s 17)
- ❺ Gashandtag (📖 s 16)
- ❻ Fordonsidentifiseringsnummer (📖 s 13)
- ❼ Styrhuvudets etikett (📖 s 13)
- ❽ Tomgångsvarvtal-regleringsskruv (📖 s 21)
- ❿ Fotbromspedal (📖 s 22)
- Ⓜ Synglas för motorolja
- Ⓝ Fjäderben, inställning av returdämpning

## 5.1 Fordonsidentifieringsnummer



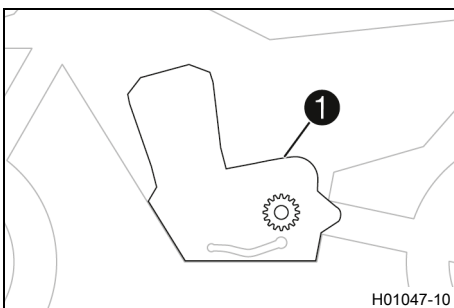
Fordonsidentifieringsnumret ❶ är instansat på styrhuvudets högra sida.

## 5.2 Styrhuvudets etikett



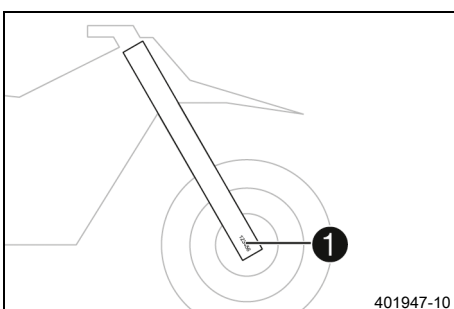
Styrhuvudets etikett ❶ sitter framtill på styrhuvudet.

## 5.3 Motornummer



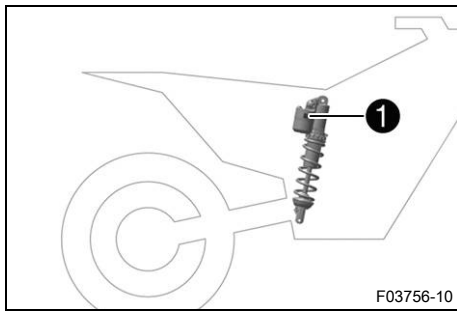
Motornumret ❶ är instansat på vänster sida av motorn över framdrevet.

## 5.4 Gaffelns artikelnummer



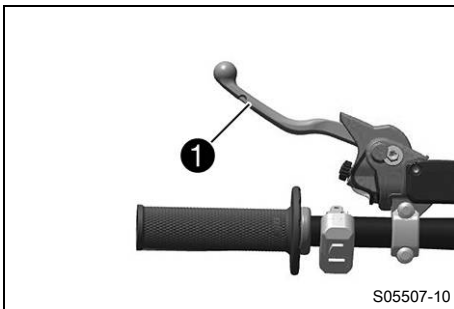
Gaffelns artikelnummer ❶ är instansat på axelklämmans insida.

## 5.5 Fjäderbenets artikelnummer



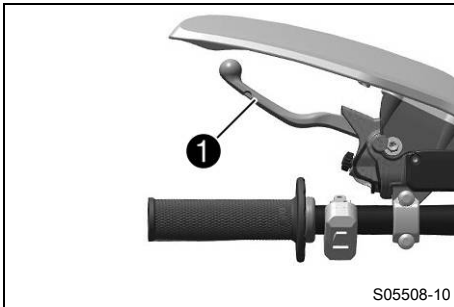
Fjäderbenets artikelnummer **1** är instansat på fjäderbenets överdel.

## 6.1 Kopplingshandtag



### (alla SX-F-modeller)

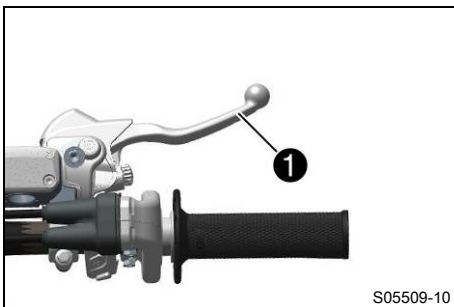
Kopplingshandtaget ① sitter till vänster på styret.  
Kopplingen är hydraulisk och återgår automatiskt till utgångsläget.



### (XC-F US)

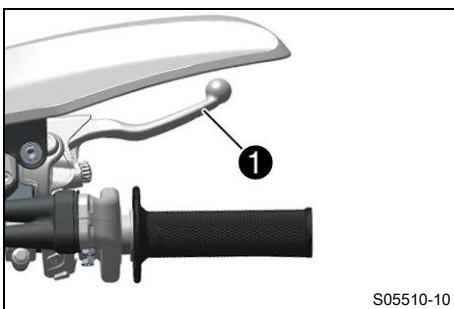
Kopplingshandtaget ① sitter till vänster på styret.  
Kopplingen är hydraulisk och återgår automatiskt till utgångsläget.

## 6.2 Bromshandtag



### (alla SX-F-modeller)

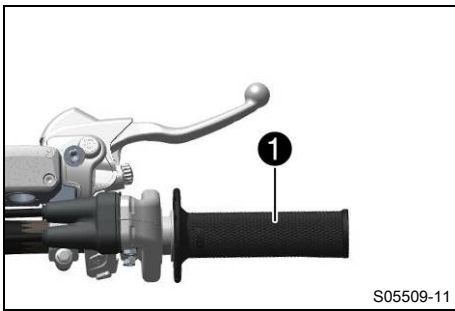
Bromshandtaget ① sitter till höger på styret.  
Med bromshandtaget manövreras frambromsen.



### (XC-F US)

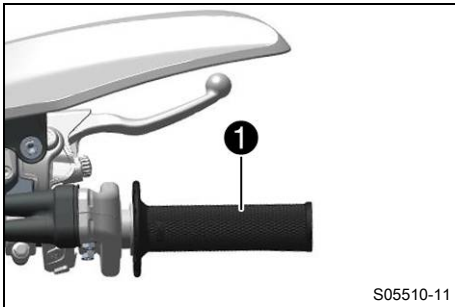
Bromshandtaget ① sitter till höger på styret.  
Med bromshandtaget manövreras frambromsen.

## 6.3 Gashandtag



(alla SX-F-modeller)

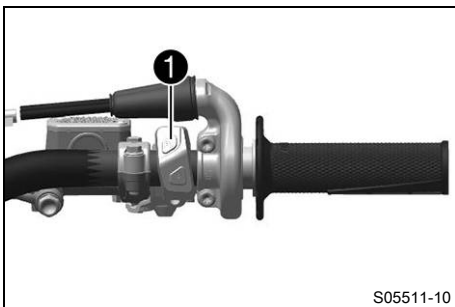
Gashandtaget ❶ sitter till höger på styret.



(XC-F US)

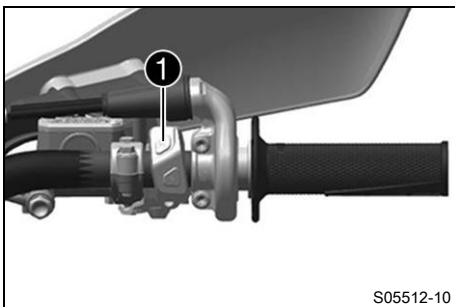
Gashandtaget ❶ sitter till höger på styret.

## 6.4 Avstängningsknapp



(alla SX-F-modeller)

Avstängningsknappen ❶ sitter till höger på styret.



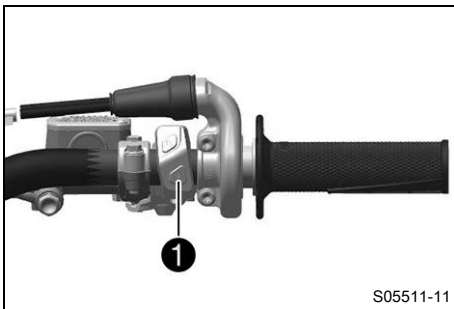
(XC-F US)

Avstängningsknappen ❶ sitter till höger på styret.

### Möjliga tillstånd

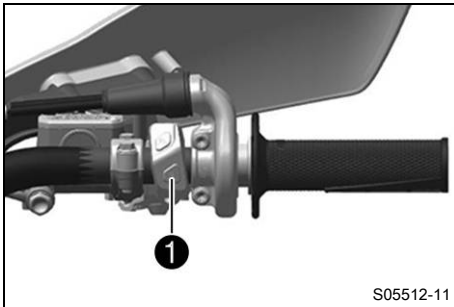
- Avstängningsknapp ☒ i utgångsläget – I detta läge är tändkretsen sluten och motorn kan startas.
- Avstängningsknapp ☒ intryckt – I detta läge är tändkretsen bruten. Om motorn är igång stängs den av, om den är avstängd går den inte att starta.

## 6.5 Startknapp



(alla SX-F-modeller)

Startknappen ① sitter till höger på styret.



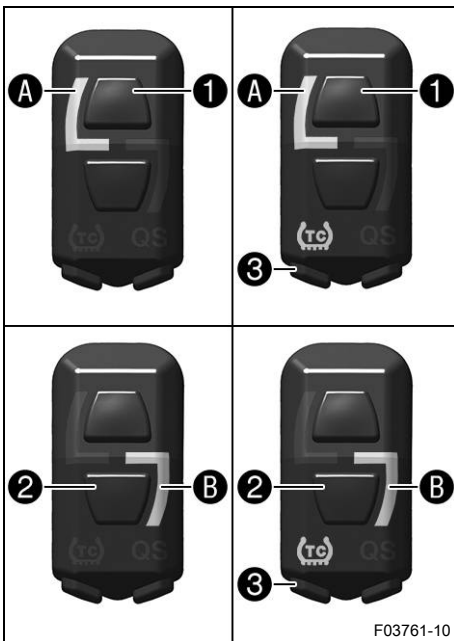
(XC-F US)

Startknappen ① sitter till höger på styret.

### Möjliga tillstånd

- Startknapp ③ i utgångsläget
- Startknapp ③ intryckt – I detta läge aktiveras startmotorn.

## 6.6 Kombinationsbrytare



Kombinationsbrytaren sitter till vänster på styret.

### Möjliga tillstånd

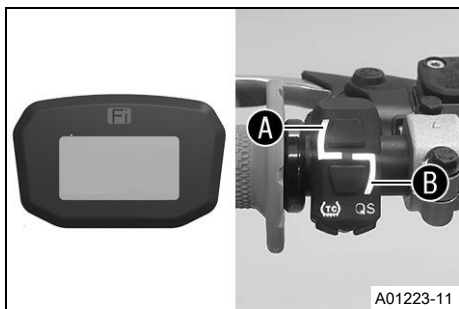
1	STANDARD – När kontrollampan <b>A</b> är tänd är STANDARD-mappingen aktiverad.
1 TC	STANDARD med TC – När kontrollampan <b>A</b> lyser och TC-kontrollampan är tänd är STANDARD-mapping aktiverad med traktionskontrollen.
2	ADVANCED – När kontrollampan <b>B</b> är tänd är ADVANCED-mappingen aktiverad.
2 TC	ADVANCED med TC – När kontrollampan <b>B</b> lyser och TC-kontrollampan är tänd är ADVANCED-mapping aktiverad med traktionskontrollen.

Med knappen ① och knappen ② på kombinationsbrytaren kan du ändra motorkarakteristiken.

Med TC-knappen ③ på kombinationsbrytaren kan du aktivera traktionskontrollen.

Dessutom kan Launch-Control och Quickshifter aktiveras med kombinationsbrytaren.

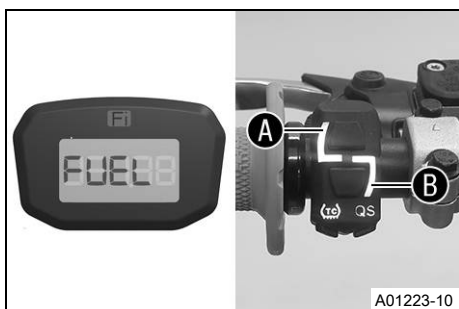
## 6.7 Översikt över kontrollampor (alla SX-F-modeller)



### Möjliga tillstånd

<b>Fi</b>	Kontrolllampan för funktionsfel lyser/blinkar orange – <u>OBD</u> har identifierat ett funktionsfel i fordons elektronik. Kontrolllampan för funktionsfel lyser även när traktionskontrollen är aktiverad och varvtalsbegränsningen ingriper.
<b>TC</b>	TC-kontrolllampan lyser orange – <u>TC</u> är aktiverad eller håller på att reglera. TC-kontrolllampan blinkar när <u>Launch-Control</u> är aktiverad.
<b>QS</b>	QS-kontrolllampan lyser blått – Quickshifter är aktiverad. QS-kontrolllampan blinkar när Quickshifter håller på att programmeras.
<b>L</b>	Kontrolllampan <b>A</b> lyser vitt – STANDARD-mapping är aktiverat.
<b>7</b>	Kontrolllampan <b>B</b> lyser grönt – ADVANCED-mapping är aktiverat.

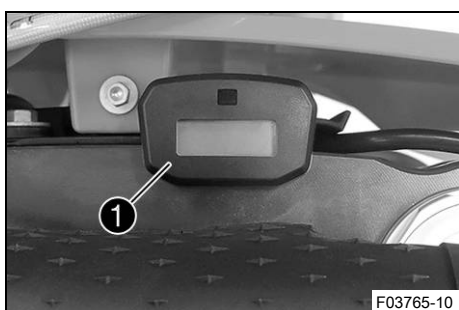
## 6.8 Översikt över kontrollampor (XC-F US)



### Möjliga tillstånd

<b>Fi</b>	Kontrolllampan för funktionsfel lyser/blinkar orange – <u>OBD</u> har identifierat ett funktionsfel i fordons elektronik. Kontrolllampan för funktionsfel lyser även när traktionskontrollen är aktiverad och varvtalsbegränsningen ingriper.
<b>TC</b>	TC-kontrolllampan lyser orange – <u>TC</u> är aktiverad eller håller på att reglera. TC-kontrolllampan blinkar när <u>Launch-Control</u> är aktiverad.
<b>QS</b>	QS-kontrolllampan lyser blått – Quickshifter är aktiverad. QS-kontrolllampan blinkar när Quickshifter håller på att programmeras.
<b>L</b>	Kontrolllampan <b>A</b> lyser vitt – STANDARD-mapping är aktiverat.
<b>7</b>	Kontrolllampan <b>B</b> lyser grönt – ADVANCED-mapping är aktiverat.
<b>FUEL</b>	<b>FUEL</b> visas – Bränslenivån har nått reservmarkeringen.

## 6.9 Kombinationsinstrument



Kombinationsinstrumentet **1** sitter framför styret. Kombinationsinstrumentet visar hur många drifttimmar motorn har gått totalt. Drifttimmarna börjar räknas när motorn startar och slutar räknas när motorn stängs av.

**i Info**

Det går inte att radera eller ställa in något på kombinationsinstrumentet.

När diagnosverktyget är anslutet är drifttidsmätaren igång. Lossa drifttidsmätaren bakom startnummerskylten innan mer omfattande diagnoser ska genomföras.

**6.10 Öppna tanklocket****Fara**

**Brandrisk** Bränslet är lättantändligt.

Bränslet i bränsletanken expanderar vid uppvärmning och kan tränga ut vid överfyllning.

- Tankka inte fordonet i närheten av öppen eld eller brinnande cigaretter.
- Stäng av motorn när du tankar bränsle.
- Säkerställ att inget bränsle spills ut, framför allt inte på varma delar av fordonet.
- Torka omedelbart upp utspillt bränsle.
- Följ anvisningarna avseende bränsletankning.

**Varning**

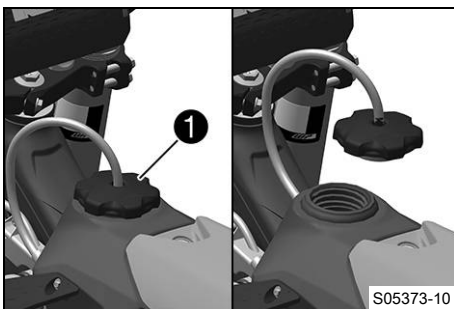
**Risk för förgiftning** Bränsle är hälsovådligt.

- Låt inte bränsle hamna på huden, i ögonen eller på kläderna.
- Uppsök omedelbart läkare om bränsle har svalts.
- Andas inte in bränsleångor.
- Vid hudkontakt spolas det drabbade stället omedelbart av med mycket vatten.
- Spola ögonen grundligt med vatten och uppsök omedelbart läkare om bränsle har hamnat i ögonen.
- Byt om ifall du får bränsle på kläderna.
- Förvara bränslet i en lämplig dunk enligt gällande regler och oåtkomligt för barn.

**Obs!**

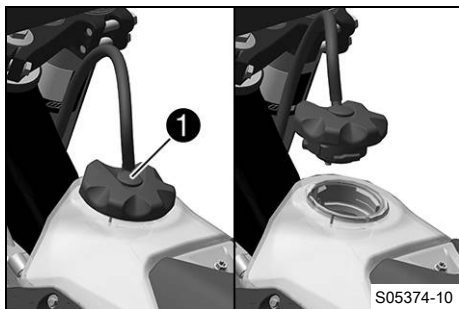
**Risker för miljön** Icke fackmässig hantering av bränsle innebär risk för miljöskador.

- Låt inte bränslet hamna i grundvattnet, marken eller avloppssystemet.



(alla SX-F-modeller)

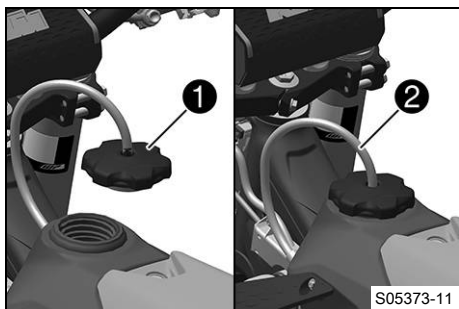
- Vrid tanklocket ① motsols och ta av det uppåt.



(XC-F US)

- Tryck på låsknappen ①, vrid tanklocket motsols och lyft av det.

## 6.11 Stänga tanklocket



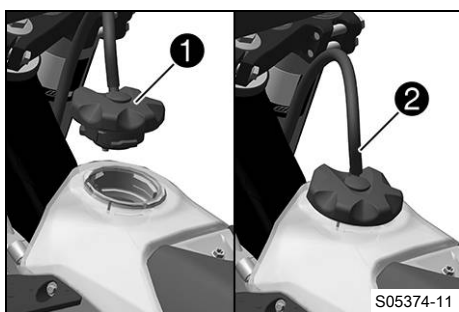
(alla SX-F-modeller)

- Sätt på tanklocket ① och skruva det medsols tills bränsletanken är helt stängd.

---

**i Info** Slangen till tankavluftningen ② ska dras utan veck.

---



(XC-F US)

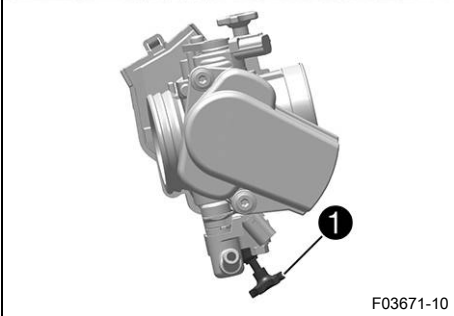
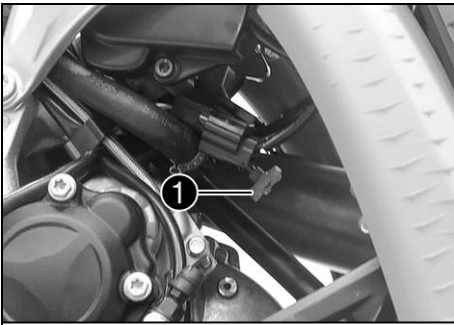
- Sätt på tanklocket ① och vrid det medsols tills låsknappen hakar i.

---

**i Info** Slangen till tankavluftningen ② ska dras utan veck.

---

## 6.12 Kallstartknapp



F03671-10

Kallstartknappen ① sitter på nedre gasspjällskroppen. Om motorn är kall och omgivningstemperaturen är låg ökar den elektroniska bränsleinsprutningen insprutningstiden. När kallstartknappen trycks in tillförs extra syre till motorn så att den ökade bränslemängden förbränns.

Om du ger kort gas och släpper gashandtaget, eller om gashandtaget vrids framåt, återgår kallstartknappen till utgångsläget.

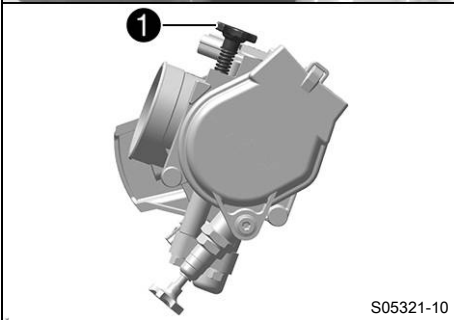
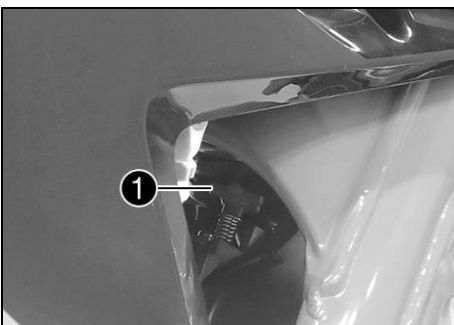
### **i** Info

Kontrollera om kallstartknappen återgått till utgångsläget.

### Möjliga tillstånd

- Kallstartknappen aktiverad – Kallstartknappen har tryckts in till stoppläget.
- Kallstartknapp avaktiverad – Kallstartknappen är i utgångsläget.

## 6.13 Tomgångsvarvtal-regleringsskruv



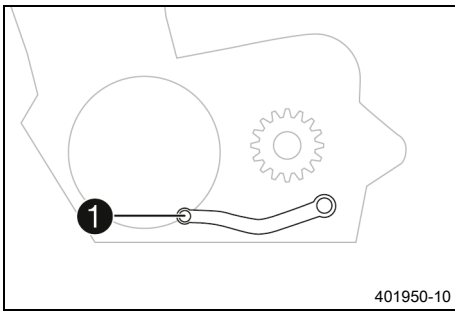
S05321-10

Tomgångsinställningen på gaspjällskroppen påverkar kraftigt fordonets startförmåga, tomgångsvarvtalets stabilitet och reaktionen vid gaspådrag.

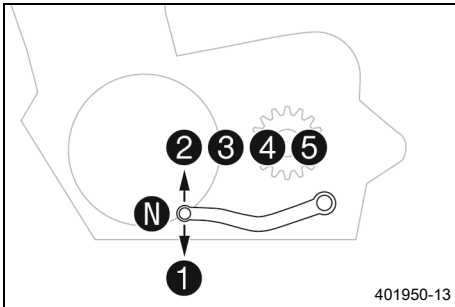
En motor med korrekt inställt tomgångsvarvtal är lättare att starta än en motor med felaktigt inställt tomgångsvarvtal.

Tomgångsvarvtalet ställs in med justerskruven för tomgång ①. Skruva reglerskruven medsols för att öka tomgångsvartalet. Skruva reglerskruven motsols för att minska tomgångsvartalet.

## 6.14 Växelspak



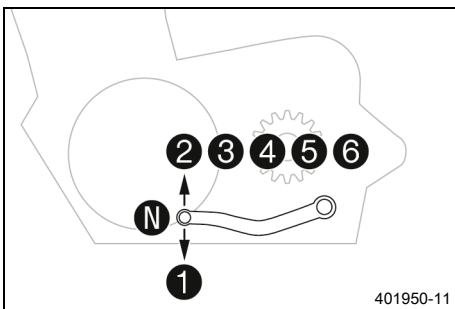
Växelspaken ① är monterad till vänster på motorn.



(alla SX-F-modeller)

De olika växlarnas lägen framgår av bilden.

Neutral- eller tomgångsläget är mellan 1:ans och 2:ans växel.

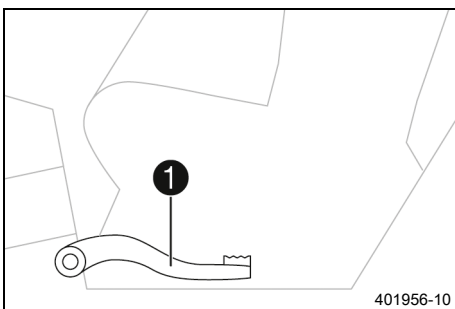


(XC-F US)

De olika växlarnas lägen framgår av bilden.

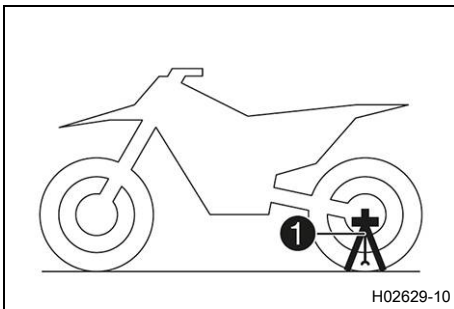
Neutral- eller tomgångsläget är mellan 1:ans och 2:ans växel.

## 6.15 Fotbromspedal



Fotbromspedalen ① sitter framför den högra fotpinnen.  
Med fotbromspedalen manövreras bakbromsen.

### 6.16 Plug-in-stöd (alla SX-F-modeller)

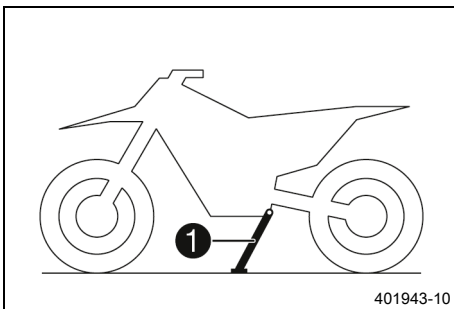


Fästet för plug-in-stödet ① sitter på vänster sida om hjulaxeln. Plug-in-stödet är till för att motorcykeln ska kunna parkeras. När motorcykeln transporteras används pluginstödet som gaffelspär.

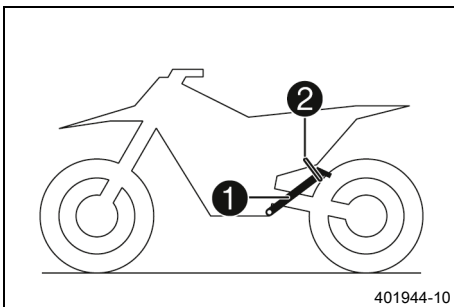
#### **i** Info

Ta bort plug-in-stödet innan du kör iväg. Verktyg kan sättas fast på plug-in-stödets fästen.

### 6.17 Sidostöd (XC-F US)



Sidostödet ① sitter på fordonets vänstra sida.



Motorcykeln parkeras på sidostödet.

#### **i** Info

Under körningen måste sidostödet ① vara uppfällt och fixerat med gummihållaren ②.

## 7.1 Anvisningar för första idrifttagningen



### Fara

**Risk för olyckor** En oskicklig förare utgör en risk för sig själv och andra.

- Använd inte fordonet om din trafikskicklighet har påverkats av alkohol, droger eller läkemedel.
- Använd inte fordonet om din fysiska eller psykiska kapacitet är otillräcklig.



### Varning

**Risk för personskador** Att köra utan eller med bristfällig skyddsutrustning innebär en ökad säkerhetsrisk.

- Bär lämplig skyddsutrustning som hjälm, stövlar, handskar samt byxor och jacka med skydd vid all körning.
- Använd alltid skyddsutrustning i felfritt skick som uppfyller de lagstadgade kraven.



### Varning

**Risk för omkullkörning** Vid olika däckprofiler på fram- och bakhjulet påverkas köregenskaperna.

Vid olika däckprofiler kan kontrollen över fordonet försvåras avsevärt.

- Säkerställ att däcken på fram- och bakhjulet har likartade profilmönster.



### Varning

**Risk för olyckor** En oanpassad körstil påverkar köregenskaperna.

- Kör inte snabbare än vad som är lämpligt med avseende på körbanan och ditt eget kunnande.



### Varning

**Risk för olyckor** Fordonet är inte avsett för att ta med en passagerare.

- Ta aldrig med passagerare.



### Varning

**Olycksrisk** Bromssystemet slutar fungera vid överhettning.

Om fotbromspedalen inte släpps nöts bromsbeläggen ner permanent.

- Ta bort foten från fotbromspedalen när du inte vill bromsa fordonet.



### Varning

**Risk för olyckor** Totalvikt och axellaster påverkar köregenskaperna.

- Överskrid varken den max. tillåtna totalvikten eller axellasterna.



### Varning

**Risk för personskador** Obehöriga personer kan ha brister i kunskaper om fordonet.

- Lämna aldrig fordonet obevakat när motorn är igång.
- Säkra fordonet så att obehöriga inte kan använda det.



### Info

Tänk på att andra människor kan störas av överdrivet buller när du använder motorcykeln.

- Se till att arbetena vid kontrollen före försäljningen utförs av en behörig KTM-verkstad.
  - ✓ Leveransdokumentet överlämnas till dig tillsammans med fordonet.
- Läs igenom hela bruksanvisningen innan du använder motorcykeln för första gången.
- Bekanta dig med manöverreglagen.
- Ställ in kopplingshandtagets utgångsläge. (📖 s 84)
- Ställ in bromshandtagets utgångsläge. (📖 s 87)

- Ställ in fotbromspedalens utgångsläge. 📖 (s 93)
- Ställ in växelspakens utgångsläge. 📖 (s 121)
- Gör dig förtrogen med motorcykelns köregenskaper på en lämplig yta innan du påbörjar mer krävande körning.

**Info**

Det här fordonet är inte godkänt för körning på allmän väg.

I terräng bör man helst vara tillsammans med en annan person som kör sitt eget fordon så att man kan hjälpa varandra.

- Försök även att köra så långsamt som möjligt och att åka stående för att få bättre känsla för motorcykeln.
- Kör inte i terräng vars egenskaper överskrider din förmåga och erfarenhet.
- Håll i styret med båda händerna under körning och ha fötterna på fotpinnarna.

**(alla SX-F-modeller)**

- Ta inte med packning.

**(XC-F US)**

- Om packning tas med, ska den fästas ordentligt så nära mitten som möjligt och vikten fördelas jämnt mellan framhjulet och bakhjulet.

**Info**

Motorcyklar är känsliga för förändringar av viktfördelningen.

- Överskrid inte den högsta tillåtna totalvikten eller de högsta tillåtna axellasterna.

Specifikation

Maximal tillåten totalvikt	335 kg
Högsta tillåtna axellast fram	145 kg
Maximal tillåten axellast bak	190 kg

- Kör in motorn. 📖 (s 25)



## 7.2 Köra in motorn

- Under inkörningstiden får de angivna värdena för motorvarvtal och motoreffekt inte överskridas.

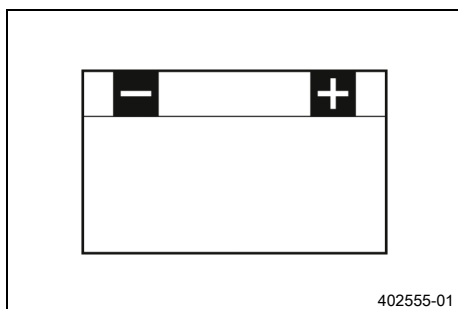
Specifikation

Max motorvarvtal	
under den första driftstimmen	7 000 v/min
Max motoreffekt	
under de första 3 driftstimmarna	≤ 75 %

- Undvik att köra med fullt gaspådrag!



## 7.3 Starteffekt från litiumjonbatterier vid låga temperaturer



Litiumjonbatterier är betydligt lättare än blybatterier, har lägre självurladdning och har en högre starteffekt vid temperaturer på över 6 °C (43 °F).

Flera startförsök kan krävas. Tryck på startknappen och håll den intryckt i 5 sekunder och vänta 15 sekunder mellan startförsöken. Vänta i 30 sekunder vid låga temperaturer. Pauserna behövs för att kunna fördela värmen som uppstår i litiumjonbatteriet och för att förhindra skador på litiumjonbatteriet.

Starteffekten ökar ju varmare batteriet blir.

Kontrollera att litiumjonbatteriet alltid är laddat så att det finns tillräckligt mycket reserv för den första starten vid låga temperaturer. Starta inte om efter sex misslyckade startförsök utan kontrollera om fordonet har andra funktionsfel.

## 7.4 Förbereda fordonet på svåra körförhållanden

### **i** Info

Om fordonet används under svåra förhållanden, t.ex. i sand, på våta och leriga sträckor eller i terräng, kan det leda till att vissa komponenter utsätts för ökat slitage. Detta gäller främst drivlinan, bromssystemet och fjädringen. Därför kan man behöva kontrollera och ev. byta ut dessa delar redan innan underhållsintervallet har gått ut.

- Rengör luftfiltret och luftfilterboxen. 📖 (s 71)

### **i** Info

Kontrollera luftfiltret ungefär var 30:e minut.

- Förbered luftfilterboxens skydd för fastgöring. 📖 (s 72)
- Kontrollera att elektriska kontakter sitter ordentligt och inte är fuktiga och korroderade.
  - » Om de är fuktiga, korroderade eller skadade:
    - Gör rent och torka kontakterna, byt ut dem vid behov.

### **Svåra körförhållanden är:**

- Körning i torr sand. 📖 (s 26)
- Körning i våt sand. 📖 (s 27)
- Körning på våta och leriga sträckor. 📖 (s 28)
- Körning vid höga temperaturer eller långsam körning. 📖 (s 28)
- Körning vid låga temperatur eller snö. 📖 (s 28)

## 7.5 Förbereda fordonet inför körning i torr sand

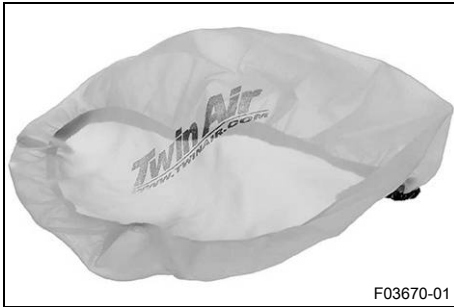


- Montera luftfiltrets dammskydd.

Luftfiltrets dammskydd (A46006920000)

### **i** Info

Se monteringsanvisningen för **KTM PowerParts**.



- Montera luftfiltrets sandskydd.

Luftfiltrets sandskydd (A46006922000)



#### Info

Se monteringsanvisningen för **KTM PowerParts**.



- Rengör kedjan.

Kedjerengöringsmedel (📖 s 148)

- Montera bakdrevet av stål.

- Smörj kedjan.

Universal-oljespray (📖 s 149)

- Rengör kylarens lameller.

- Räta försiktigt ut böjda kylarlameller.



## 7.6 Förbereda fordonet inför körning i våt sand



- Montera luftfiltrets vattenskydd.

Luftfiltrets vattenskydd (A46006921000)



#### Info

Se monteringsanvisningen för **KTM PowerParts**.



- Rengör kedjan.

Kedjerengöringsmedel (📖 s 148)

- Montera bakdrevet av stål.

- Smörj kedjan.

Universal-oljespray (📖 s 149)

- Rengör kylarens lameller.

- Räta försiktigt ut böjda kylarlameller.



## 7.7 Förbereda fordonet inför körning på våta och leriga sträckor



- Montera luftfiltrets vattenskydd.

Luftfiltrets vattenskydd (A46006921000)



### Info

Se monteringsanvisningen för **KTM PowerParts**.



- Montera bakdrevet av stål.
- Rengör motorcykeln. (📖 s 127)
- Räta försiktigt ut böjda kylarlameller.

## 7.8 Förbereda fordonet för höga temperaturer eller långsam körning



- Anpassa sekundärutväxlingen till sträckan.



### Info

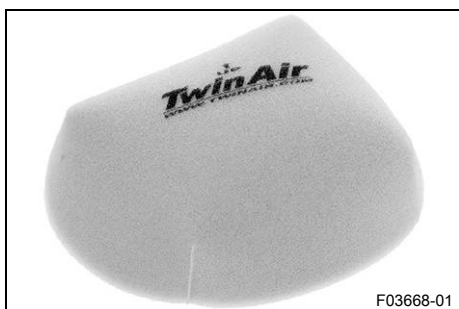
Motoroljan blir snabbt varm om man ofta måste dra i kopplingen p.g.a. för lång sekundärutväxling.

- Rengör kedjan.

Kedjerengöringsmedel (📖 s 148)

- Rengör kylarens lameller.
- Räta försiktigt ut böjda kylarlameller.
- Kontrollera kylvätskenivån. (📖 s 112)

## 7.9 Förbereda fordonet för låga temperaturer eller snö



- Montera luftfiltrets vattenskydd.

Luftfiltrets vattenskydd (A46006921000)



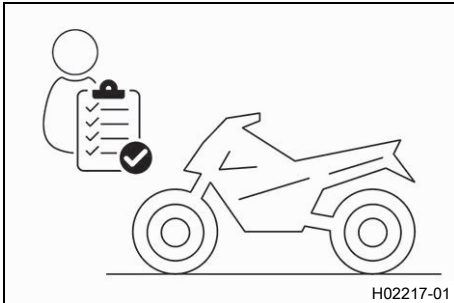
### Info

Se monteringsanvisningen för **KTM PowerParts**.

## 8.1 Kontroll- och skötselarbeten inför varje idrifttagning

### Info

Kontrollera alltid fordonet samt dess driftsäkerhet innan du påbörjar en körning. Fordonet måste vara i tekniskt felfritt skick när det körs.



- Kontrollera elsystemets funktion.
- Kontrollera motoroljenivån. (☞ s 123)
- Kontrollera bromsvätskenivån i frambromsen. (☞ s 88)
- Kontrollera bromsvätskenivån i bakbromsen. (☞ s 94)
- Kontrollera frambromsens bromsbelägg och bromsbeläggs-skydd. (☞ s 90)
- Kontrollera bakbromsens bromsbelägg och bromsbeläggs-skydd. (☞ s 96)
- Kontrollera bromssystemets funktion, skick och spel.
- Kontrollera kylvätskenivån. (☞ s 112)
- Kontrollera kedjans nedsmutsning. (☞ s 77)
- Kontrollera kedja, bakdrev, framdrev och kedjestyrare. (☞ s 80)
- Kontrollera kedjespänningen. (☞ s 78)
- Kontrollera däckens skick. (☞ s 103)
- Kontrollera däcktrycket. (☞ s 103)
- Kontrollera ekrarnas spänning. (☞ s 104)

### Info

Ekerspänningen måste kontrolleras regelbundet, eftersom körsäkerheten försämras kraftigt vid felaktig ekerspänning.

- Rengör gaffelbenens dammtätningar. (☞ s 54)
- Avlufta gaffelbenen. (☞ s 54)
- Kontrollera luftfiltret och rengör vid behov.
- Kontrollera att alla manöveranordningar är korrekt inställda och inte kärvar.
- Kontrollera med jämna mellanrum att alla skruvar, muttrar och slangklämmor är fast åtdragna.
- Kontrollera bränslenivån.



## 8.2 Starta fordonet



### Fara

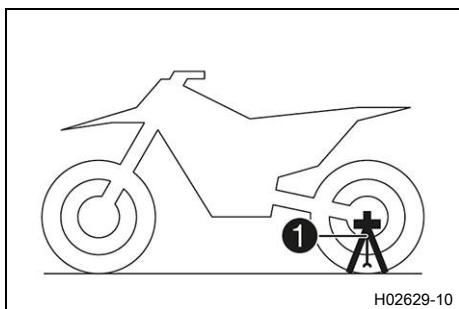
**Risk för förgiftning** Avgaser är giftiga och kan leda till medvetslöshet och dödsfall.

- Säkerställ alltid tillfredsställande ventilation när motorn är igång.
- Använd en lämplig avgasutsugning när du ska starta eller köra motorn i ett slutet utrymme.

### Obs!

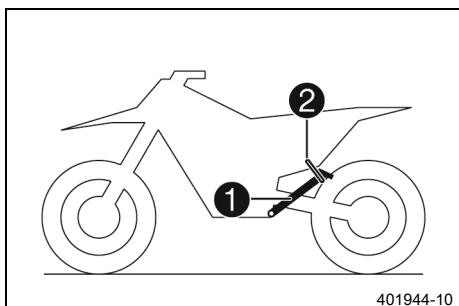
**Motorskada** Höga varvtal vid kall motor minskar motorns livslängd.

- Värm alltid upp motorn på lågt varvtal.



(alla SX-F-modeller)

- Ta bort pluginstödet ①.



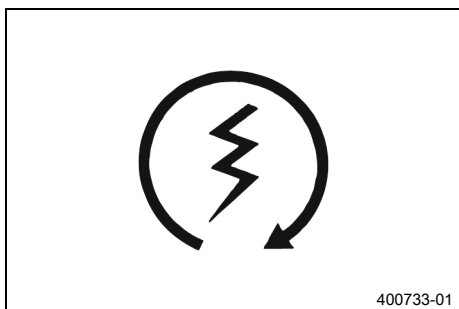
(XC-F US)

- Ta ner motorcykeln från sidostödet ① och fixera sidostödet med gummihållaren ②.
- Lägg i växellådans friläge.

**Villkor**

Omgivningstemperatur: < 20 °C

- Tryck in kallstartknappen till stoppläget.



- Tryck på startknappen ③.

**i Info**

Tryck in startknappen i max. 5 sekunder. Vänta 15 sekunder innan nästa startförsök görs.

Vänta i 30 sekunder vid låga temperaturer.

Vid temperaturer under 6 °C (43 °F) kan flera startförsök krävas för att värma litiumjonbatteriet och öka starteffekten.

Starta inte om efter sex misslyckade startförsök utan kontrollera om fordonet har andra funktionsfel.

Kontrolllampan för funktionsfel lyser under startförloppet.

## 8.3 Aktivera Launch-Control

**i Info**

Launch-Control ger motorcykeln bästa möjliga acceleration vid tävlingsstart. När funktionen används sänks motorns maximala varvtal vid helt öppet gasspjäll (fullgas). Efter starten kan man sedan stegvis återgå till det maximala varvtalet. Kopplingen måste doseras på samma sätt som när Launch-Control inte är aktiv.

**Krav**

Motorcykeln står upp.

Motorn går med tomgångsvarvtal.

Växellådan är i tomgångsläge.



- Håll TC-knappen ① och QS-knappen ② intryckta samtidigt.
  - ✓ TC-kontrolllampan och QS-kontrolllampan blinkar när Launch-Control är aktiverad.



#### Info

Några sekunder efter starten stängs Launch-Control av automatiskt.

Launch-Control avaktiveras även i följande fall: Efter fullgas stängdes gasspjället till mer än 1/3 av hela vägen och/eller skedde ingen start inom 3 minuter.

Av säkerhetsskäl måste motorn vara avstängd i minst 10 sekunder, oavsett om en start har genomförts eller inte, för att aktivera Launch-Control igen.

Om motorn har varit igång en en tid måste den först startas om innan Launch-Control kan aktiveras.



## 8.4 Aktivera traktionskontroll



#### Info

Traktionskontrollen reducerar överdrivet hjulspinn på bakhjulet till förmån för bättre kontroll och framdrivning, framför allt under våta förhållanden.

Om traktionskontrollen är avstängd kan bakhjulet spinna ännu mer vid kraftig acceleration eller vid dåligt grepp på vägbanan.

Traktionskontrollen kan även slås av och på under körning.

Den senast valda inställningen är åter aktiv efter förnyad start.



- Tryck på TC-knappen ① för att slå av eller på traktionskontrollen.

#### Specifikation

Motorvarvtal	≤ 4 000 v/min
--------------	---------------

- ✓ TC-kontrolllampan är tänd när traktionskontrollen är aktiverad.

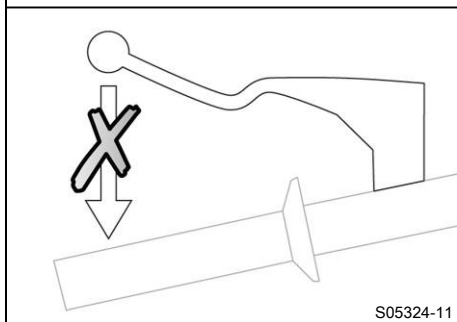
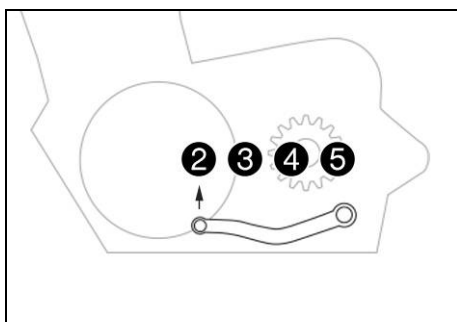


## 8.5 Börja köra

- Dra i kopplingshandtaget, lägg i 1:ans växel, släpp kopplingshandtaget långsamt och gasa samtidigt försiktigt.



## 8.6 Quickshifter



S05324-11

När Quickshifter är aktiverad kan man växla upp utan att trycka in kopplingen.

### **i** Info

Quickshifter är inte aktiverad när du växlar upp från 1:ans till 2:ans växel, utan måste aktiveras när du växlar upp med kopplingshandtaget.

Även när Quickshifter är aktiverad måste man dra in kopplingshandtaget för att växla ned.

Eftersom man inte behöver släppa på gashandtaget kan man växla utan avbrott.

Via växelaxelns positionen kan Quickshifter identifiera om en annan växel ska läggas i. Om så är fallet skickas en signal om detta till motorstyrningen.

När Quickshifter är avstängd måste man använda kopplingen som vanligt vid varje växling.

## 8.7 Aktivera Quickshifter



F03760-12

- Tryck på QS-knappen **1** för att slå av eller på Quickshifter.
- ✓ QS-kontrolllampan lyser när Quickshifter är aktiverad.

### **i** Info

Quickshifter är inte aktiverad när du växlar upp från 1:ans till 2:ans växel, utan måste aktiveras när du växlar upp med kopplingshandtaget.

Även när Quickshifter är aktiverad måste man dra in kopplingshandtaget för att växla ned.

## 8.8 Växla, köra



### Varning

**Risk för olyckor** Nedväxling vid högt motorvarvtal blockerar bakhjulet och överbelastar motorn.

- Växla inte tillbaka till en lägre växel vid högt motorvarvtal.



### Info

Om ovanliga ljud hörs vid körning måste du omedelbart stanna. Stäng av motorn och kontakta en auktoriserad KTM-verkstad.

1:ans växel är start- och lågväxeln.

- Om förhållandena (uppförsbacke, körsituation osv.) tillåter det kan du lägga i en högre växel. Lätta på gashandtaget, dra samtidigt in kopplingshandtaget, lägg i nästa växel, släpp kopplingshandtaget och gasa.
- Om du tryckt in kallstartsknappen, gasar du kort och släpper gashandtaget eller vrider gashandtaget framåt.

- ✓ Kallstartknappen återgår till utgångsläget.
- När högsta möjliga hastighet har uppnåtts genom fullt gaspådrag, släpp gashandtaget något till  $\frac{3}{4}$  gaspådrag. Hastigheten sjunker knappt, medan bränsleförbrukningen minskar avsevärt.
- Ge inte mer gas än vad motorn kan utnyttja. Vid plötsligt gaspådrag ökar bränsleförbrukningen.
- För nedväxling måste du bromsa motorcykeln och lätta på gashandtaget.
- Dra i kopplingshandtaget och lägg i nästa lägre växel. Släpp kopplingshandtaget långsamt och gasa eller upprepa växlingen.
- Stäng av motorn i stället för att köra resp. stå still länge med tomgångsvarvtal.

#### Specifikation

≥ 1 min

- Undvik ofta förekommande eller lång slirning med kopplingen. Då kopplingen slirar hettas motoroljan, motorn och kylsystemet upp.
- Kör hellre med lågt varvtal istället för högt varvtal och slirande koppling.

#### Krav

Quickshifter är aktiverad.

- När Quickshifter är aktiverad kan man lägga i en högre växel i det angivna varvtalsområdet utan att dra in kopplingshandtaget.

#### Info

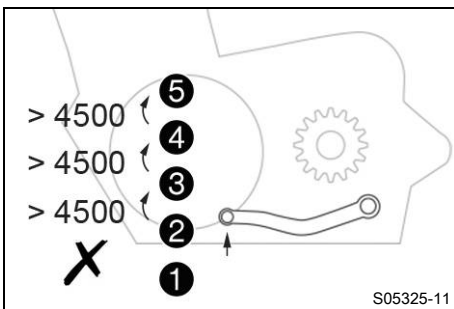
Quickshifter är inte aktiverad när du växlar upp från 1:ans till 2:ans växel, utan måste aktiveras när du växlar upp med kopplingshandtaget.

På bilden visas minimivarvtal i varv/minut innan en högre växel läggs i.

Tryck växelspaken tills det tar stopp utan att ändra gashandtagets läge.

Även när Quickshifter är aktiverad måste man dra in kopplingshandtaget för att växla ned.

Om Quickshifters kopplingseffekt avtar bör Quickshifter programmeras om.



## 8.9 Bromsa in



### Varning

**Risk för olyckor** Vid alltför kraftig inbromsning blockeras hjulen.

- Bromsa i enlighet med körsituationen och vägförhållandena.



### Varning

**Risk för olyckor** En instabil tryckpunkt i fram- eller bakbromsen försämrar bromskraften.

- Kontrollera bromssystemet och återuppta inte körningen förrän problemet har åtgärdats. (Din auktoriserade KTM-verkstad hjälper gärna till.)



## Varning

**Risk för olyckor** Väta och smuts påverkar bromssystemet.

- Bromsa försiktigt flera gånger för att torka bromsbeläggen och bromsskivorna och befria dem från smuts.

- Använd i första hand bakbromsen på sandigt, regnvått eller halt underlag.
- Bromsningen bör alltid ha avslutats innan du kör in i en kurva. Lägg i en lägre växel beroende på hastigheten.
- Använd motorbromsen vid körning i längre nedförsbackar. Växla ned en eller två växlar utan att rusa motorn. Därigenom slipper du bromsa lika mycket och överhettar inte bromssystemet.

## 8.10 Stanna, parkera



## Varning

**Risk för personsador** Obehöriga personer kan ha brister i kunskaper om fordonet.

- Lämna aldrig fordonet obevakat när motorn är igång.
- Säkra fordonet så att obehöriga inte kan använda det.



## Varning

**Risk för brännskador** Vissa fordonsdelar blir varma när fordonet är i drift.

- Vidrör inga delar som avgassystem, kylare, motor, stötdämpare eller bromssystem innan de svalnat av.
- Låt fordonsdelarna svalna innan arbetet påbörjas.

## Obs!

**Materialsador** Fordonet skadas om det parkeras på ett felaktigt sätt.

Om fordonet rullar iväg eller ramlar omkull kan allvarliga skador uppstå.


Komponenterna som används när man parkerar fordonet är utformade endast för fordonets vikt.

- Parkera fordonet på fast och jämn mark.
- Se till att ingen person sätter sig på fordonet när fordonet är parkerat på ett stöd.

## Obs!

**Brandrisk** Varma fordonsdelar utgör en brand- och explosionsrisk.

- Parkera inte fordonet i närheten av lättantändliga eller explosiva material.
- Låt fordonet svalna innan du täcker över det.

- Bromsa in motorcykeln.
- Lägg i växellådans friläge.
- Tryck på avstängningsknappen  när motorn går på tomgångsvarvtal tills motorn stannar.
- Parkera motorcykeln på fast mark.

## 8.11 Transport

### Obs!

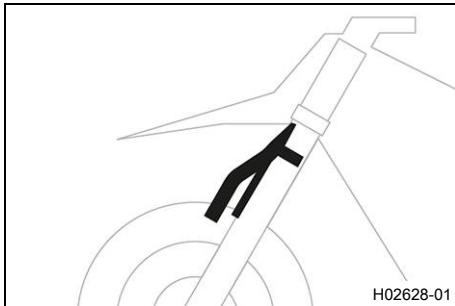
**Risk för skador** Det parkerade fordonet kan rulla iväg eller välta.

- Parkera fordonet på fast och jämn mark.

### Obs!

**Brandrisk** Varma fordonsdelar utgör en brand- och explosionsrisk.

- Parkera inte fordonet i närheten av lättantändliga eller explosiva material.
- Låt fordonet svalna innan du täcker över det.



#### (alla SX-F-modeller)

- Stäng av motorn.
- Montera pluginstödet vid gaffelbenen.

Plug-in-stöd (A46029094000)



#### Info

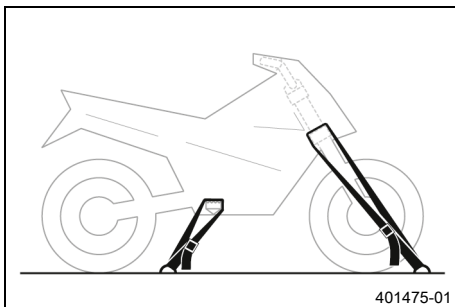
Plug-in-stödet medföljer leveransen.  
Se till att bromsledningen är dragen framför pluginstödet och inte är klämd.

- Fixera motorcykeln med spännband eller andra lämpliga fästeanordningar så att den inte kan ramla omkull eller rulla iväg.



#### Info

Dra ihop spännbandet så mycket att pluginstödet ligger an mot skärmen och däcket.  
Se till att pluginstödet är riktad mot undersidan av skärmen.



#### (XC-F US)

- Stäng av motorn.
- Fixera motorcykeln med spännband eller andra lämpliga fästeanordningar så att den inte kan ramla omkull eller rulla iväg.

## 8.12 Fylla på bränsle



### Fara

**Brandrisk** Bränslet är lättantändligt.

Bränslet i bränsletanken expanderar vid uppvärmning och kan tränga ut vid överfyllning.

- Tankka inte fordonet i närheten av öppen eld eller brinnande cigaretter.
- Stäng av motorn när du tankar bränsle.
- Säkerställ att inget bränsle spills ut, framför allt inte på varma delar av fordonet.
- Torka omedelbart upp utspillt bränsle.
- Följ anvisningarna avseende bränsletankning.



## Varning

**Risk för förgiftning** Bränsle är hälsovådligt.

- Låt inte bränsle hamna på huden, i ögonen eller på kläderna.
- Uppsök omedelbart läkare om bränsle har svalts.
- Andas inte in bränsleångor.
- Vid hudkontakt spolas det drabbade stället omedelbart av med mycket vatten.
- Spola ögonen grundligt med vatten och uppsök omedelbart läkare om bränsle har hamnat i ögonen.
- Byt om ifall du får bränsle på kläderna.

## Obs!

**Materialskador** Vid undermålig bränslekvalitet sätts bränslefiltret igen i förtid.

I vissa länder och regioner är den tillgängliga bränslekvaliteten och -renheten otillräcklig under vissa omständigheter. Detta leder till problem i bränslesystemet.

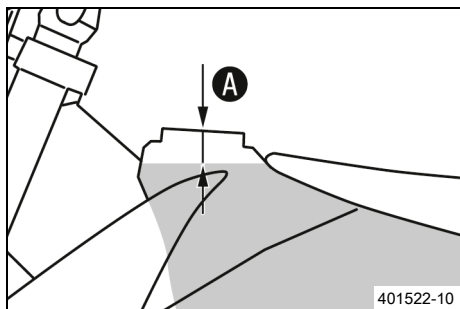
- Tank endast rent bränsle som uppfyller angiven standard. (Din auktoriserade KTM-verkstad hjälper gärna till.)



## Obs!

**Risker för miljön** Icke fackmässig hantering av bränsle innebär risk för miljöskador.

- Låt inte bränslet hamna i grundvattnet, marken eller avloppssystemet.



- Stäng av motorn.
- Öppna tanklocket. (📖 s 19)
- Fyll bränsletanken maximalt till måttet **A**.

Specifikation

Mått <b>A</b>	35 mm	
Volym bränsletank, totalt ca (alla SX-F-modeller)		
Volym bränsletank, totalt ca	7,2 l	Blyfri bensin (ROZ 95) (📖 s 146) (alla SX-F-modeller)
Volym bränsletank, totalt ca (XC-F US)		
Volym bränsletank, totalt ca	8,5 l	Blyfri bensin (ROZ 95) (📖 s 146) (XC-F US)

- Stäng tanklocket. (📖 s 20)

## 9.1 Extra information

Alla påföljande arbeten som uppstår genom servicearbeten kräver en separat order och beräknas separat. Beroende på lokala körförhållanden kan andra serviceintervall gälla i ditt land. Vid körning i mycket tuffa förhållanden som ösregn, lera, sand, snö, extrema temperaturer, hög belastning etc. kan det krävas kortare serviceintervall än som anges i tabellen. Vissa serviceintervall och vad dessa omfattar kan ändra sig beroende på teknisk vidareutveckling. Det senast gällande serviceschemat finns alltid i KTM Dealer.net. Din auktoriserade KTM-återförsäljare hjälper gärna till.

## 9.2 Serviceschema

	var 24:e månad				
	var 90:e drifttimme				
	var 45:e drifttimme				
	var 15:e drifttimme				
	efter 1 drifttimme				
Läs av felminnet med KTM-diagnosverktyget. 🛠️	○	●	●	●	●
Programmera växelavkänningsgivaren. 🛠️		●	●	●	
Kontrollera elsystemets funktion.	○	●	●	●	
Kontrollera och ladda 12 V-batteriet. 🛠️	○	●	●	●	●
Kontrollera frambromsens bromsbelägg och bromsbeläggsskydd. (📖 s 90)	○	●	●	●	●
Kontrollera bakbromsens bromsbelägg och bromsbeläggsskydd. (📖 s 96)	○	●	●	●	●
Kontrollera bromsskivorna. (📖 s 87)	○	●	●	●	●
Kontrollera att bromskablarna är täta och oskadade.	○	●	●	●	●
Kontrollera bromsvätskenivån i frambromsen. (📖 s 88)	○	●	●		
Byt frambromsens bromsvätska. 🛠️				●	●
Kontrollera bromsvätskenivån i bakbromsen. (📖 s 94)	○	●	●		
Byt bakbromsens bromsvätska. 🛠️				●	●
Kontrollera/åtgärda hydraulkopplingens vätskenivå. (📖 s 84)			●		
Byt vätska i hydraulkopplingen. 🛠️ (📖 s 85)				●	●
Kontrollera bromshandtagets spel. (📖 s 87)	○	●	●	●	●
Kontrollera fotbromspedalens spel. (📖 s 93)	○	●	●	●	●
Kontrollera tomgångsvarvtalet. 🛠️	○	●	●	●	●
Byt motorolja och oljefilter, rengör oljesilen. 🛠️ (📖 s 123)	○	●	●	●	●
Kontrollera att alla slangar (t.ex. bränsle-, kyl-, avluftnings- och dräneringsslangar) och hylsor inte har sprickor samt att de är täta och korrekt dragna. 🛠️	○	●	●	●	●
Kontrollera att kablarna inte är skadade eller böjda. 🛠️		●	●	●	●
Kontrollera att vajrarna inte är skadade eller vikta. Kontrollera även vajrarnas inställning. 🛠️		●	●	●	●
Kontrollera ramen. 🛠️ (📖 s 82)		●	●	●	
Kontrollera svingen. 🛠️ (📖 s 82)		●	●	●	
Kontrollera svinglagrets spel. 🛠️			●	●	
Kontrollera spelet hos fjäderbenets styrspindel. 🛠️			●	●	
Kontrollera fjäderbensleden. 🛠️		●	●	●	
Kontrollera däckens skick. (📖 s 103)		●	●	●	●
Kontrollera däcktrycket. (📖 s 103)		●	●	●	●
Kontrollera hjullagrens spel. 🛠️		●	●	●	
Kontrollera hjulnaven. 🛠️		●	●	●	

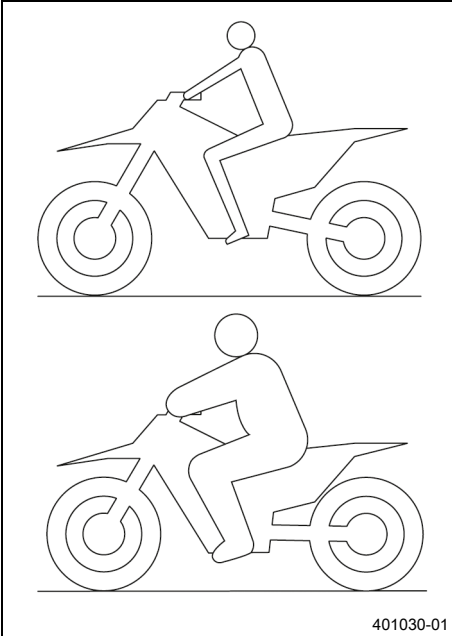
	var 24:e månad				
	var 90:e drifttimme				
	var 45:e drifttimme				
	var 15:e drifttimme				
	efter 1 drifttimme				
Kontrollera fälgslaget. 🛠️	○	●	●	●	●
Kontrollera ekrarnas spänning. (📖 s 104)	○	●	●	●	●
Kontrollera kedja, bakdrev, framdrev och kedjestyrare. (📖 s 80)	○	●	●	●	●
Kontrollera kedjespänningen. (📖 s 78)	○	●	●	●	●
Smörj alla rörliga delar (t.ex. handtag, kedja etc.) och kontrollera att de går lätt. 🛠️	○	●	●	●	●
Byt tändstiftet och tändstiftskabelskon. 🛠️			●	●	
Kontrollera ventilspelet. 🛠️	○		●	●	
Byt bränslefiltret. 🛠️				●	●
Kontrollera kopplingen. 🛠️			●	●	●
Rengör luftfiltret och luftfilterboxen. 🛠️ (📖 s 71)			●	●	●
Kontrollera tratten i sugmanschetten i luftfilterboxen. 🛠️			●	●	●
Byt slutdämparens glasfibergarnstoppning. 🛠️ (📖 s 73)			●	●	
Utför service på gafflarna. 🛠️			●	●	
Genomför fjäderbensservice. 🛠️			●	●	
Kontrollera att alla skruvar, muttrar och slangklämmor är fast åtdragna. 🛠️	○	●	●	●	●
Byt ut bränslesilen. 🛠️ (📖 s 122)	○	●	●	●	●
Kontrollera bränsletrycket. 🛠️	○		●	●	●
Kontrollera frostskyddet och kylvätskenivån. (📖 s 111)			●	●	
Kontrollera kylvätskenivån. (📖 s 112)	○	●			
Byt kylvätska. (📖 s 114)					●
Kontrollera spelet i styrhuvudets lager. (📖 s 61)	○	●			
Smörj styrhuvudets lager. 🛠️ (📖 s 63)			●	●	●
Genomför liten motorservice, inklusive demontering och montering av motorn. (Byt kolv och kontrollera/mät cylindern. Kontrollera topplocket. Kontrollera kamaxlarna och ventillyftarkomponenterna. Kontrollera kamkedjan. Byt radialaxeltättningsringarna och tätningarna för vattenpumpen. Byt sugfläns. Byt ut sugmanschetten.) 🛠️			●	●	
Utför stor motorservice, motorn är demonterad. (Byt ventiler, ventilfjädrar, ventilfjäderstöd och ventilfjäderbrickor. Byt vevstake, vevstaklager och vevtapp. Kontrollera växellådan och växlingen. Kontrollera oljetryckreglerventilen. Byt sugpumpen. Kontrollera tryckpumpen och smörjsystemet. Byt ut kamkedjan. Byt alla motorlager och alla tätningar. Byt frihjulet.) 🛠️				●	
Slutkontroll: Kontrollera fordonet avseende driftsäkerhet. 🛠️	○	●	●	●	●
Provkör fordonet. 🛠️	○	●	●	●	●
Läs av felminnet med KTM-diagnosverktyget efter provkörningen. 🛠️	○	●	●	●	●
Gör en serviceanteckning i <b>KTM Dealer.net</b> . 🛠️	○	●	●	●	●

- engångsintervall
- återkommande intervall

## 10.1 Kontrollera chassits grundinställning i förhållande till aktuell förarvikt

### Info

Börja grundinställningen med att ställa in fjäderbenen och ställ därefter in gaffeln.



401030-01

- För att uppnå optimala köregenskaper samt för att undvika skador på gaffel, fjäderben, sving och ram måste fjädringskomponenterna anpassas efter förarens vikt.
- Vid leverans är KTM offroad-motorcyklar inställda på standardförarvikt (med komplett skyddsutrustning).

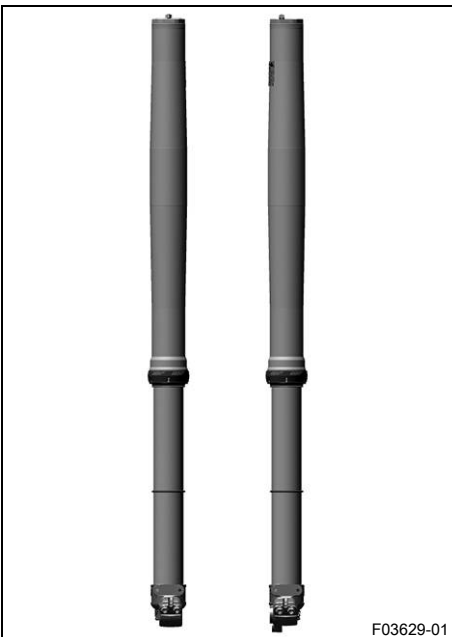
Specifikation

Standardförarvikt	75 ... 85 kg
-------------------	--------------

- Om föraren väger mer eller mindre än standardvikten måste fjäderkomponenternas grundinställning anpassas.
- Mindre viktavvikelser kan kompenseras genom att ändra fjäderbenets fjäderförspänning. Vid större avvikelser ska lämpliga fjädrar monteras.



## 10.2 Luftfjädring XACT (alla SX-F-modeller)



F03629-01

Gaffeln **WP XACT** är försedd med en luftfjädring.

På detta system befinner sig fjädringen i det vänstra gaffelbenet och dämpningen i det högra.

Eftersom inga gaffelfjädrar behöver användas är gafflarna betydligt lättare än konventionella gafflar. Gafflarnas respons har förbättrats markant, även vid små ojämnheter.

Vid normal körning står en luftkudde för hela fjädringen. Stoppläget utgörs av en stålfjäder i det vänstra gaffelbenet.

### Info

Om gaffeln ofta slår igenom måste lufttrycket i gaffeln höjas för att undvika skador på gaffeln och ramen.

Med en gaffelpump kan lufttrycket i gaffeln snabbt anpassas efter förarens vikt, körförhållandena och förarens preferenser. Gaffeln får inte tas isär. Man behöver inte längre lägga ner tid på krånglig montering av hårdare eller mjukare gaffelfjädrar.

Om luftkammaren skulle tappa luft på grund av en skadad tätning sjunker gaffeln ändå inte ihop. Luften hålls i detta fall tillbaka i gaffeln. Fjädevägen förblir i största möjliga mån den samma. Dämpningen blir hårdare och körkomforten minskar.

Som på konventionella gafflar kan man ställa in gaffelns retur- och kompressionsdämpning.

Returdämpningens inställningsmekanism sitter längst ner på höger gaffelben.

Kompressionsdämpningens inställningsmekanism sitter längst upp på höger gaffelben.

## 10.3 Kompressionsdämpning fjäderben

Fjäderbenets kompressionsdämpning är uppdelad i två områden, highspeed och lowspeed.

Highspeed och lowspeed gäller bakhjulets kompressionshastighet och inte körhastigheten.

Highspeed-inställningen av kompressionsdämpningen är exempelvis verksamt vid landning efter ett hopp, då bakhjulets fjädrar komprimeras snabbt.

Lowspeed-inställningen av kompressionsdämpningen är exempelvis verksamt vid körning över långa gupp i marken, då bakhjulets fjädrar komprimeras långsamt.

Dessa två områden kan ställas in separat, men övergången mellan highspeed och lowspeed är dock flytande.

Däriigenom påverkar ändringar av highspeed-området kompressionen även i lowspeed-området och tvärtom.

## 10.4 Ställa in fjäderbenets kompressionsdämpning lowspeed



### Se upp

**Risk för personskador** Om fjäderbenet tas isär på fel sätt, kommer delar av fjäderbenet att slungas omkring.

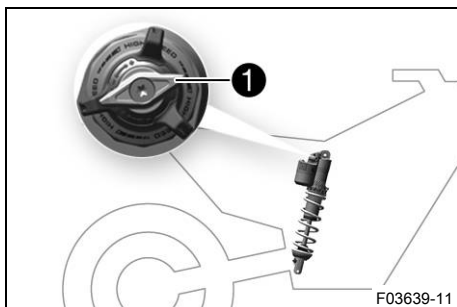
Fjäderbenet är fyllt med högkomprimerat kväve.

- Följ den angivna beskrivningen. (Din auktoriserade KTM-verkstad hjälper gärna till.)



### Info

Lowspeed-inställningen av kompressionsdämpningen visar effekt vid långsam till normal fjädring av fjäderbenet.



- Vrid justerdelen ① medsols till det sista märkbara klicket.
- Vrid det antal klick som motsvarar fjäderbenstypen motsols.

### Specifikation

Kompressionsdämpning lowspeed (SX-F EU/AR)	
Komfort	17 klickningar
Standard	15 klickningar
Sport	13 klickningar
Kompressionsdämpning lowspeed (SX-F US)	
Komfort	17 klickningar
Standard	15 klickningar
Sport	13 klickningar
Kompressionsdämpning lowspeed (XC-F US)	
Komfort	17 klickningar
Standard	15 klickningar
Sport	13 klickningar



### Info

Vrid medsols för att öka dämpningen, vrid motsols för att minska dämpningen.

## 10.5 Ställa in fjäderbenets kompressionsdämpning highspeed



### Se upp

**Risk för personskador** Om fjäderbenet tas isär på fel sätt, kommer delar av fjäderbenet att slungas omkring.

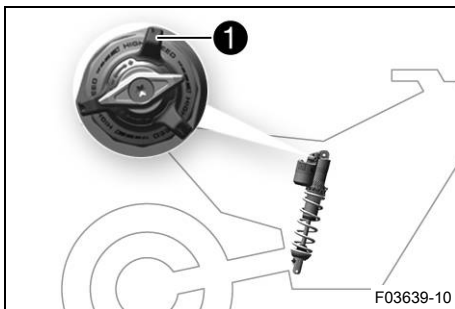
Fjäderbenet är fyllt med högkomprimerat kväve.

- Följ den angivna beskrivningen. (Din auktoriserade KTM-verkstad hjälper gärna till.)



### Info

Highspeed-inställningen av kompressionsdämpningen visar effekt vid snabb fjädring av fjäderbenet.



- Vrid justerdelen ① medsols tills det tar stopp.
- Vrid det antal varv som motsvarar fjäderbenstypen motsols.

### Specifikation

Kompressionsdämpning highspeed (SX-F EU/AR)	
Komfort	2 varv
Standard	1,5 varv
Sport	1 varv
Kompressionsdämpning highspeed (SX-F US)	
Komfort	2 varv
Standard	1,5 varv
Sport	1 varv
Kompressionsdämpning highspeed (XC-F US)	
Komfort	2 varv
Standard	1,5 varv
Sport	1 varv



### Info

Vrid medsols för att öka dämpningen, vrid motsols för att minska dämpningen.

## 10.6 Ställa in fjäderbenets returdämpning



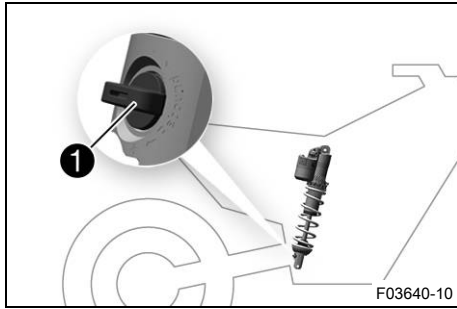
### Se upp

**Risk för personskador** Om fjäderbenet tas isär på fel sätt, kommer delar av fjäderbenet att slungas omkring.

Fjäderbenet är fyllt med högkomprimerat kväve.

- Följ den angivna beskrivningen. (Din auktoriserade KTM-verkstad hjälper gärna till.)

# 10 INSTÄLLNING AV CHASSIT



- Vrid justerdelen ① medsols till det sista märkbara klicket.
- Vrid det antal klick som motsvarar fjäderbenstypen motsols.

## Specifikation

Returdämpning (SX-F EU/AR)	
Komfort	17 klickningar
Standard	15 klickningar
Sport	13 klickningar
Returdämpning (SX-F US)	
Komfort	17 klickningar
Standard	15 klickningar
Sport	13 klickningar
Returdämpning (XC-F US)	
Komfort	17 klickningar
Standard	15 klickningar
Sport	13 klickningar



## Info

Vrid medsols för att öka dämpningen, vrid motsols för att minska dämpningen vid utfjädringen.

## 10.7 Bestämna måttet för det avlastade bakhjulet

### Förarbete

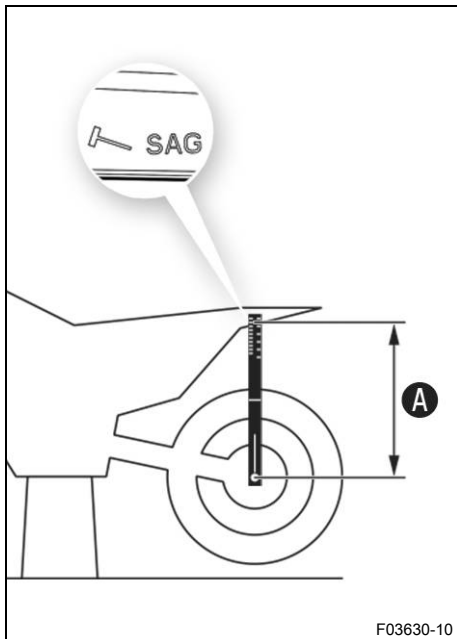
- Lyft upp motorcykeln med mc-lyft. (📖 s 53)

### Huvudarbete

- Positionera hängmätaren i bakhjulsaxeln och mät avståndet till markeringen **SAG** på den bakre skärmen.

Hängmätare (00029090200)

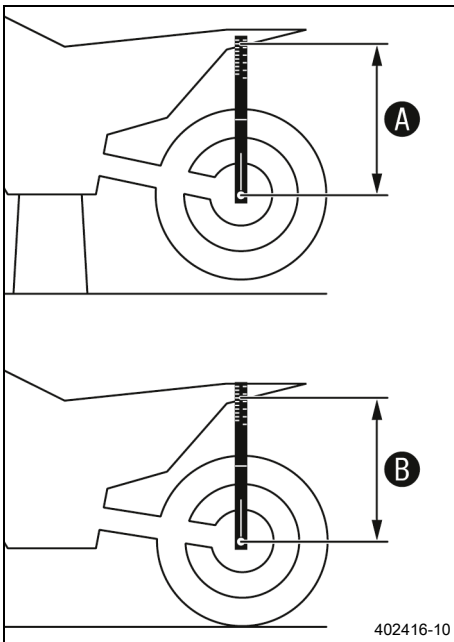
- Anteckna värdet som mått **A**.



### Efterarbete

- Ta bort motorcykeln från mc-lyften. (📖 s 53)

## 10.8 Kontrollera fjäderbenets statiska häng



- Bestäm måttet **A** för det avlastade bakhjulet. (📖 s 42)
- En annan person ska hålla motorcykeln i vertikalt läge.
- Använd hängmätaren och mät ännu en gång avståndet mellan bakhjulsaxeln och markeringen **SAG** på den bakre skärmen.
- Anteckna värdet som mått **B**.

**i Info**  
Differensen mellan mått **A** och **B** är det statiska hänget.

- Kontrollera det statiska hänget.

Statiskt häng (SX-F EU/AR)	35 mm
----------------------------	-------

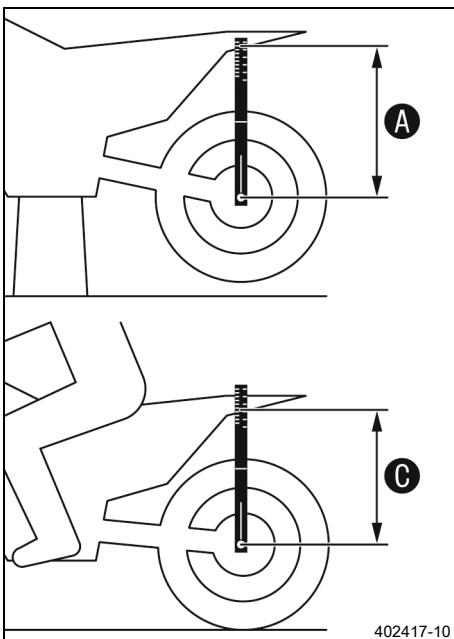
Statiskt häng (SX-F US)	35 mm
-------------------------	-------

Statiskt häng (XC-F US)	35 mm
-------------------------	-------

- » Om det statiska hänget är större eller mindre än det angivna måttet:
  - Ställ in fjäderbenets fjäderförspänning. 🛠️ (📖 s 44)



## 10.9 Kontrollera fjäderbenets häng under körning



- Bestäm måttet **A** för det avlastade bakhjulet. (📖 s 42)
- En medhjälpare ska hålla fast motorcykeln. Föraren sätter sig på motorcykeln med komplett skyddsutrustning och intar normal sittposition med fötterna på fotpinnarna. Föraren gungar några gånger upp och ner.
- ✓ Bakhjulets upphängning stabiliseras.
- En andra person mäter nu på nytt med hängmätaren avståndet mellan bakhjulsaxeln och markeringen **SAG** på den bakre skärmen.
- Anteckna värdet som mått **C**.

**i Info**  
Differensen mellan mått **A** och **C** är hänget under körning.

- Kontrollera hänget under körning.

Häng under körning (SX-F EU/AR)	105 mm
---------------------------------	--------

Häng under körning (SX-F US)	105 mm
------------------------------	--------

Häng under körning (XC-F US)	105 mm
------------------------------	--------

- » Om hänget under körning avviker från det angivna måttet:
  - Ställ in hänget under körning. 🛠️ (📖 s 45)



## 10.10 Ställa in fjäderbenets fjäderförspänning ↘



### Se upp

**Risk för personskador** Om fjäderbenet tas isär på fel sätt, kommer delar av fjäderbenet att slungas omkring.

Fjäderbenet är fyllt med högkomprimerat kväve.

- Följ den angivna beskrivningen. (Din auktoriserade KTM-verkstad hjälper gärna till.)



### Info

Innan fjäderförspänningen ändras ska den aktuella inställningen antecknas, t.ex. fjäderlängden.

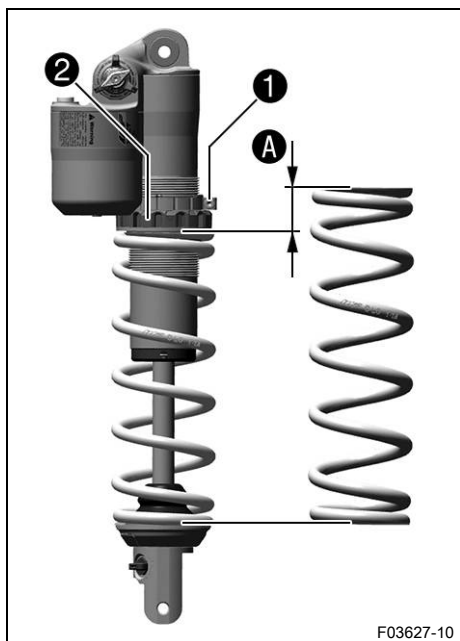
### Förarbete

- Demontera ramskyddet. (📖 s 57)
- Demontera slutdämparen. (📖 s 73)
- Lyft upp motorcykeln med mc-lyft. (📖 s 53)
- Demontera fjäderbenet. ↘ (📖 s 65)
- Rengör noggrant det demonterade fjäderbenet.

### Huvudarbete

- Lossa skruven ①.
- Vrid inställningsringen ② tills fjädern inte längre är spänd.

Tapnyckel (90129051000)



### Info

Om fjädern inte går att göra helt ospänd, måste fjädern monteras ur för exakt mätning av fjäderlängden.

- Mät den ospända fjäderlängden.
- Spänn fjädern genom att vrida inställningsringen ② tills det specificerade måttet A har uppnåtts.

### Specifikation

Fjäderförspänning (SX-F EU/AR)	8 mm
Fjäderförspänning (SX-F US)	8 mm
Fjäderförspänning (XC-F US)	8 mm



### Info

Beroende på det statiska hänget resp. hänget under körning kan högre eller lägre fjäderförspänning behöva väljas.

- Dra åt skruven ①.

### Specifikation

Skruv ställring fjäderben	M5	5 Nm
---------------------------	----	------

### Efterarbete

- Montera fjäderbenet. ↘ (📖 s 66)
- Kontrollera fotbromspedalens spel. (📖 s 93)

- Ta bort motorcykeln från mc-lyften. (📖 s 53)
- Montera ramskyddet. (📖 s 57)
- Montera sluddämparen. (📖 s 73)



## 10.11 Ställa in hänget under körning 🛠️

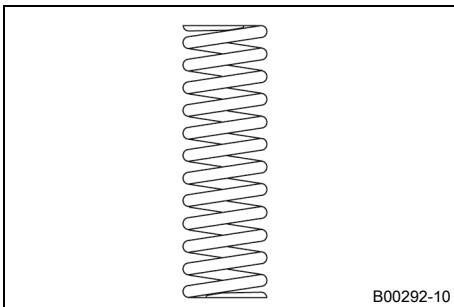
### Förarbete

- Demontera ramskyddet. (📖 s 57)
- Demontera sluddämparen. (📖 s 73)
- Lyft upp motorcykeln med mc-lyft. (📖 s 53)
- Demontera fjäderbenet. 🛠️ (📖 s 65)
- Rengör noggrant det demonterade fjäderbenet.

### Huvudarbete

- Välj och montera en lämplig fjäder.

#### Specifikation



Fjäderkonstant (SX-F EU/AR)	
Vikt förare: 65 ... 75 kg	42 N/mm
Vikt förare: 75 ... 85 kg	45 N/mm
Vikt förare: 85 ... 95 kg	48 N/mm
Fjäderkonstant (SX-F US)	
Vikt förare: 65 ... 75 kg	42 N/mm
Vikt förare: 75 ... 85 kg	45 N/mm
Vikt förare: 85 ... 95 kg	48 N/mm
Fjäderkonstant (XC-F US)	
Vikt förare: 65 ... 75 kg	42 N/mm
Vikt förare: 75 ... 85 kg	45 N/mm
Vikt förare: 85 ... 95 kg	48 N/mm



#### Info

Fjäderkonstanten anges på fjäderns utsida.

### Efterarbete

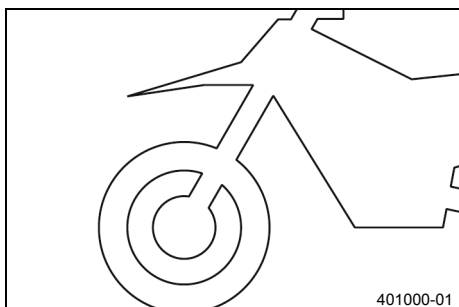
- Montera fjäderbenet. 🛠️ (📖 s 66)
- Kontrollera fotbromspedalens spel. (📖 s 93)
- Montera ramskyddet. (📖 s 57)
- Montera sluddämparen. (📖 s 73)
- Kontrollera fjäderbenets statiska häng. (📖 s 43)
- Kontrollera fjäderbenets häng under körning. (📖 s 43)
- Ställ in fjäderbenets returdämpning. (📖 s 41)
- Ta bort motorcykeln från mc-lyften. (📖 s 53)



## 10.12 Kontrollera gaffelns grundinställning

### **i** Info

Av olika skäl kan man inte definiera ett visst exakt häng under körning för gaffeln.



- Mindre avvikelser av förarens vikt kan kompenseras genom att justera gaffelns lufttryck.
- Om gaffeln ofta slår igenom (hårt dunk vid kompression) måste gaffellufttrycket höjas enligt direktiven för att förhindra skador på gaffeln och ramen.
- Om gaffeln känns ovanligt hård efter längre användning måste gaffelbenen avluftas.

## 10.13 Ställa in gaffellufttryck (alla SX-F-modeller)



### Varning

**Olycksrisk** Ändringar av chassiinställningen kan påverka köregenskaperna avsevärt.

Ändringar av chassiinställningen som inte är anpassade sinsemellan kan kraftigt försämra köregenskaperna och överbelasta komponenterna.

- Gör endast inställningar inom rekommenderat område.
- Kör till en början långsamt efter att inställningarna gjorts för att kontrollera köregenskaperna.



### Info

Kontrollera eller ställ in lufttrycket tidigast 5 minuter efter att motorn stängts av och under samma förhållanden.

Luftfjädringen sitter i vänster gaffelben. Kompressions- och returdämpningen sitter i det högra gaffelbenet.

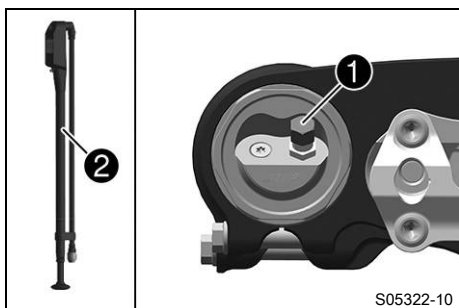
### Förarbete

- Lyft upp motorcykeln med mc-lyft. (📖 s 53)

### Huvudarbete

- Ta bort skyddshättan **1**.
- Skjut ihop gaffelpumpen **2** helt.

Gaffelpump (79412966100)



### **i** Info

Gaffelpumpen finns i en separat förpackning som följer med motorcykeln.

- Anslut gaffelpumpen till det vänstra gaffelbenet.
  - ✓ Gaffelpumpens indikator slås på automatiskt.
  - ✓ När pumpen ansluts läcker lite luft ut ur gaffelbenet.



### Info

Detta beror på slangens volym och utgör ingen defekt på gaffelpumpen eller gaffeln. Följ instruktionerna i den bifogade **KTM PowerParts**-anvisningen.

- Ställ in lufttrycket efter specifikationerna.

#### Specifikation

Lufttryck (SX-F EU/AR)	10,3 bar
Lufttryck (SX-F US)	10,6 bar
Ändra lufttrycket stegvis med	0,2 bar
Minimalt lufttryck	7 bar
Maximalt lufttryck	12 bar



### Info

Lufttrycket får under inga omständigheter ställas in utanför det angivna intervallet.

- Lossa gaffelpumpen från det vänstra gaffelbenet.
  - ✓ När gaffelpumpen lossas släpps övertryck ut ur slangen men själva gaffelbenet läcker inte ut någon luft.
  - ✓ Gaffelpumpens indikator stängs av automatiskt efter 80 sekunder.
- Montera skyddshättan.



### Info

Sätt endast dit skyddshättan för hand.

#### Efterarbete

- Ta bort motorcykeln från mc-lyften. (🗨 s 53)

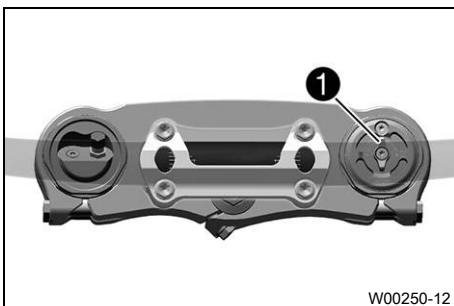


## 10.14 Ställa in gaffelns kompressionsdämpning



### Info

Den hydrauliska kompressionsdämpningen avgör hur gaffeln betar sig vid kompression.



#### (alla SX-F-modeller)

- Vrid justerdelen ① medsols tills det tar stopp.



### Info

Justerdelen ① sitter längst upp på höger gaffelben.

- Vrid det antal klick som motsvarar gaffeltypen motsols.

# 10 INSTÄLLNING AV CHASSIT

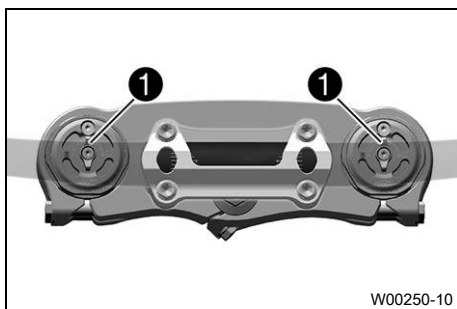
## Specifikation

Kompressionsdämpning (SX-F EU/AR)	
Komfort	17 klickningar
Standard	12 klickningar
Sport	7 klickningar

Kompressionsdämpning (SX-F US)	
Komfort	17 klickningar
Standard	12 klickningar
Sport	7 klickningar

**i Info**  
Vrid medsols för att öka dämpningen, vrid motsols för att minska dämpningen vid kompressionsrörelsen.



### (XC-F US)

- Vrid justerdelarna **1** medsols tills det tar stopp.

**i Info**  
Justerskruvarna **1** sitter längst upp på gaffelbenen.

- Vrid det antal klick som motsvarar gaffeltypen motsols.

## Specifikation

Kompressionsdämpning	
Komfort	17 klickningar
Standard	12 klickningar
Sport	7 klickningar

**i Info**  
Vrid medsols för att öka dämpningen, vrid motsols för att minska dämpningen vid kompressionsrörelsen.

## 10.15 Ställa in gaffelns returdämpning

**i Info**  
Den hydrauliska returdämpningen avgör hur gaffeln betar sig vid utfjädringen.



### (alla SX-F-modeller)

- Vrid justerdelen **1** medsols tills det tar stopp.

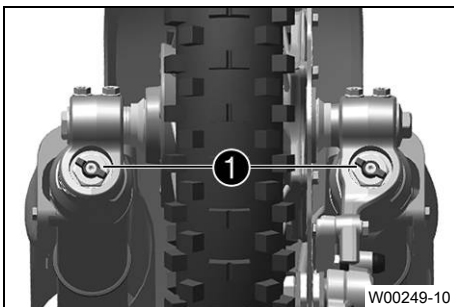
**i Info**  
Justerdelen **1** sitter längst ned på höger gaffelben.

- Vrid det antal klick som motsvarar gaffeltypen motsols.

## Specifikation

Returdämpning (SX-F EU/AR)	
Komfort	17 klickningar
Standard	12 klickningar
Sport	7 klickningar
Returdämpning (SX-F US)	
Komfort	23 klickningar
Standard	18 klickningar
Sport	13 klickningar

**i Info**  
Vrid medsols för att öka dämpningen, vrid motsols för att minska dämpningen vid utfjädringen.



## (XC-F US)

- Vrid justerdelarna **1** medsols tills det tar stopp.

**i Info**  
Justerdelarna **1** sitter längst ned på gaffelbenen.

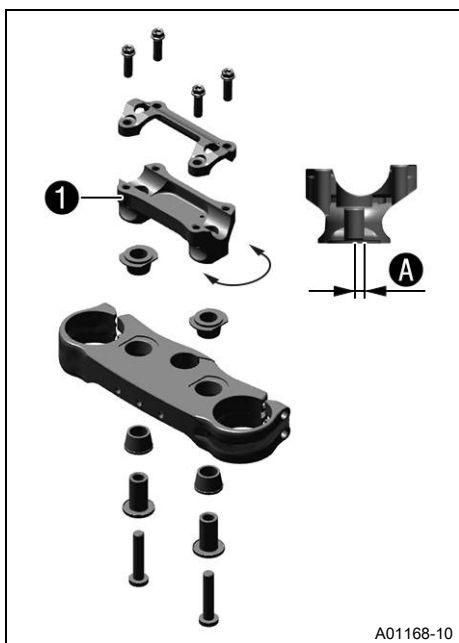
- Vrid det antal klick som motsvarar gaffeltypen motsols.

## Specifikation

Returdämpning	
Komfort	23 klickningar
Standard	18 klickningar
Sport	13 klickningar

**i Info**  
Vrid medsols för att öka dämpningen, vrid motsols för att minska dämpningen vid utfjädringen.

## 10.16 Styrets läge



Hålen i styrhållaren ① sitter på ett avstånd av ② från mitten.

Borrhålsavstånd A	3,5 mm
-------------------	--------

Styret kan monteras i 2 olika lägen. Föraren kan på så sätt välja det bekvämaste läget för styret.



### Info

Dessutom kan styret både monteras fast eller med gummi-lagring.

## 10.17 Ställa in styrets läge ↘



### Varning

**Risk för olyckor** Ett reparerat styre innebär en säkerhetsrisk.

Om styret böjs eller riktas, blir materialet utmattat. Resultatet kan bli ett brott på styret.

- Byt ut styret om det har skadats eller böjts.

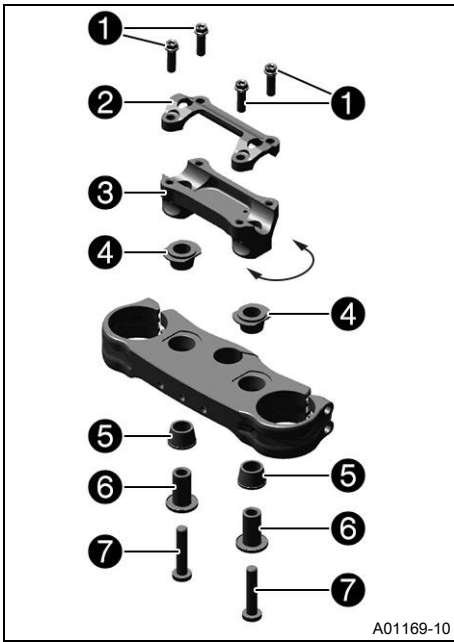


### Info

Styret kan monteras fast eller med gummilagring.

### Förarbete

- Ta av styrskydden.



## Huvudarbete

- Ta bort skruvarna **1**. Ta bort styrets klämelement **2**. Ta bort styret och lägg det åt sidan.

### **i** Info

Täck över komponenterna så att de inte skadas. Se till att kablar och ledningar inte viks.

- Ta bort skruvarna **7** och bussningarna **6**. Ta bort styrehållaren **3**.

## Ställa in styrets läge med gummilagrat klämelement

- Sätt gummibussningarna **4** och **5** på plats.
- Placera styrehållaren i önskat läge.

### **i** Info

Styrehållaren är längre och högre på en sida.

- Montera skruvarna **7** med bussning **6** och dra åt dem.

### Specifikation

Skruv styrehållare	M10	40 Nm <b>Loctite®243™</b>
--------------------	-----	------------------------------

- Placera styret i korrekt läge.

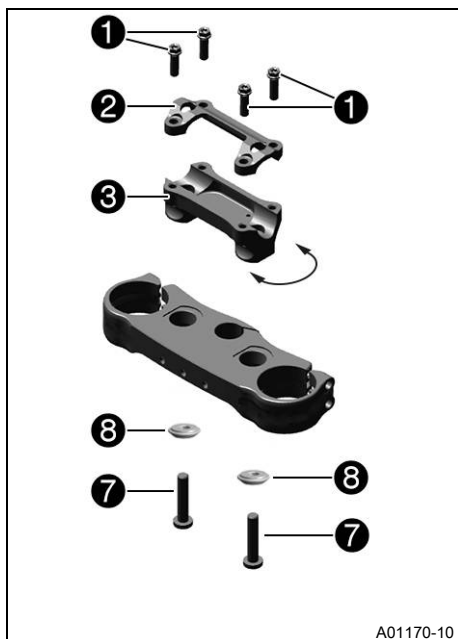
### **i** Info

Se till att kablarna och ledningarna ligger rätt.

- Passa in styrets klämelement **2**.
- Sätt dit skruvarna **1** utan att dra åt dem.
- Skruva först dit styrets klämelement med skruvar **1** på styrehållarnas längre, högre sida tills delarna rör vid varandra.
- Dra sedan åt skruvarna **1** jämnt.

### Specifikation

Skruv klämelement	M8	20 Nm
-------------------	----	-------



## Ställa in styrets läge med fast klämelement

- Placera styrhållaren i önskat läge.



### Info

Styrhållaren är längre och högre på en sida.

- Sätt i skruvarna 7 med bussningarna 8 och dra åt.

### Specifikation

Skruv styrhållare	M10	40 Nm	<b>Loctite®243™</b>
-------------------	-----	-------	---------------------

Bussning styrets klämelement fast (A46001038010)

- ✓ Den koniska sidan av bussningen är vänd nedåt.

- Placera styret i korrekt läge.



### Info

Se till att kablarna och ledningarna ligger rätt.

- Passa in styrets klämelement 2.
- Sätt dit skruvarna 1 utan att dra åt dem.
- Skruva först dit styrets klämelement med skruvar 1 på styrhållarnas längre, högre sida tills delarna rör vid varandra.
- Dra sedan åt skruvarna 1 jämnt.

### Specifikation

Skruv klämelement	M8	20 Nm
-------------------	----	-------

## Efterarbete

- Montera styrskydden.

## 11.1 Lyfta motorcykeln med mc-lyft

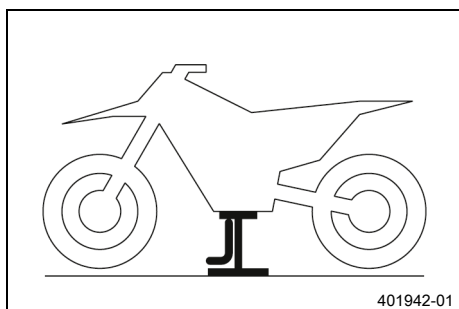
### Obs!

**Materialsador** Fordonet skadas om det parkeras på ett felaktigt sätt.

Om fordonet rullar iväg eller ramlar omkull kan allvarliga skador uppstå.

Komponenterna som används när man parkerar fordonet är utformade endast för fordonets vikt.

- Parkera fordonet på fast och jämn mark.
- Se till att ingen person sätter sig på fordonet när fordonet är parkerat på ett stöd.



#### (alla SX-F-modeller)

- Ta bort pluginstödet och lyft upp motorcykeln på ramen under motorn.

MC-lyft (78129955100)

- ✓ Inget av hjulen har kontakt med marken.

#### (XC-F US)

- Fäll in sidostödet och lyft upp motorcykeln på ramen under motorn.

MC-lyft (78129955100)

- ✓ Inget av hjulen har kontakt med marken.

- Se till att motorcykeln inte kan välta.



## 11.2 Ta bort motorcykeln från mc-lyften

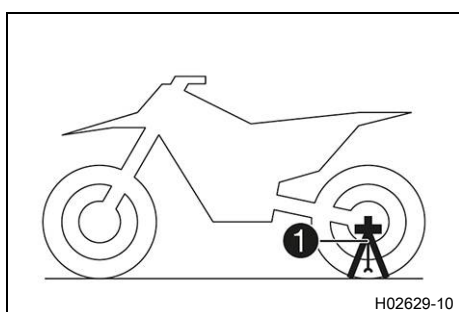
### Obs!

**Materialsador** Fordonet skadas om det parkeras på ett felaktigt sätt.

Om fordonet rullar iväg eller ramlar omkull kan allvarliga skador uppstå.

Komponenterna som används när man parkerar fordonet är utformade endast för fordonets vikt.

- Parkera fordonet på fast och jämn mark.
- Se till att ingen person sätter sig på fordonet när fordonet är parkerat på ett stöd.



#### (alla SX-F-modeller)

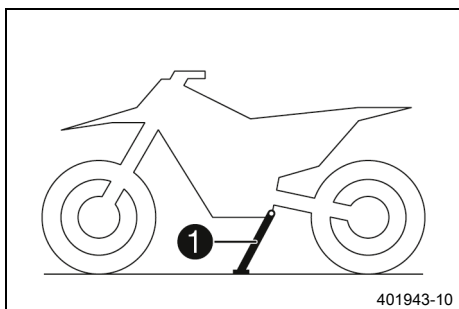
- Ta bort motorcykeln från mc-lyften.
- Ta bort mc-lyften.
- Stick in pluginstödet ① på vänster sida av hjulaxeln för att parkera motorcykeln.

Plug-in-stöd (A46029094000)



#### Info

Plug-in-stödet medföljer leveransen.  
Ta bort plug-in-stödet innan du kör iväg.



## (XC-F US)

- Ta bort motorcykeln från mc-lyften.
- Ta bort mc-lyften.
- För att parkera motorcykeln, fäll ut sidostödet **1** ned mot marken med foten och låt motorcykeln vila mot stödet.



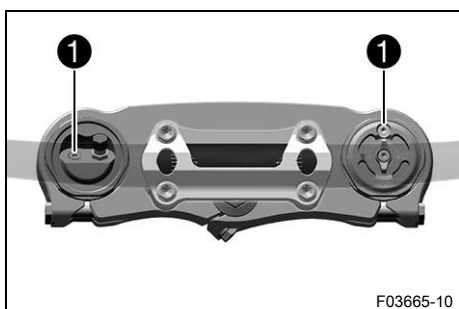
### Info

Under körningen måste sidostödet vara uppfällt och fixerat med gummihållaren.

## 11.3 Avlufta gaffelbenen

### Förarbete

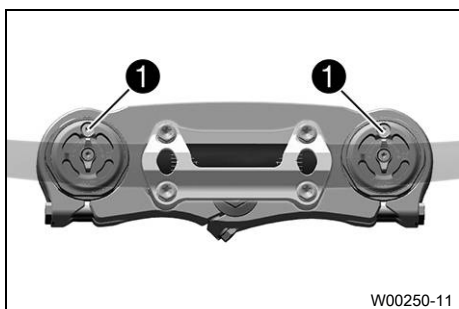
- Lyft upp motorcykeln med mc-lyft. (📖 s 53)



### Huvudarbete

#### (alla SX-F-modeller)

- Lossa avluftningskruvarna **1**.
  - ✓ Ett eventuellt övertryck i gaffelns insida utjämnas.
- Dra åt avluftningskruvarna.



## (XC-F US)

- Lossa avluftningskruvarna **1**.
  - ✓ Ett eventuellt övertryck i gaffelns insida utjämnas.
- Dra åt avluftningskruvarna.

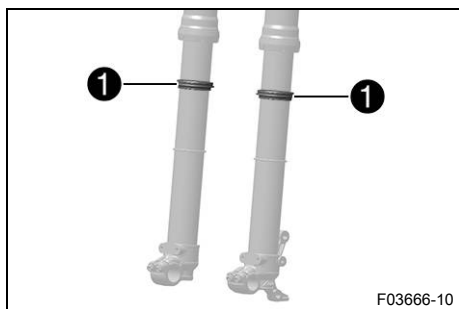
### Efterarbete

- Ta bort motorcykeln från mc-lyften. (📖 s 53)

## 11.4 Rengöra gaffelbenens dammtätningar

### Förarbete

- Lyft upp motorcykeln med mc-lyft. (📖 s 53)
- Demontera gaffelskyddet. (📖 s 55)



## Huvudarbete

- Skjut ner båda gaffelbenens dammtätningar **1**.



### Info

Dammtätningarna stryker av damm och grov smuts från gaffelbenen. Med tiden kan smuts samla sig bakom dammtätningarna. Om denna smuts inte avlägsnas kan de bakomliggande oljeringarna bli otäta.



### Varning

**Risk för olyckor** Olja eller fett på bromsskivorna försämrar bromskraften.

- Håll alltid bromsskivorna olje- och fettfria.
- Vid behov rengörs bromsskivorna med bromsrengöringsmedel.

- Rengör och olja in dammtätningar och gaffelns innerrör på båda gaffelbenen.

Universal-oljespray (📖 s 149)

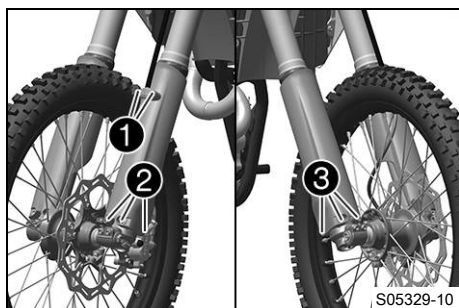
- Tryck tillbaka dammtätningen till monteringsläget.
- Torka bort överflödiga olja.

## Efterarbete

- Montera gaffelskyddet. (📖 s 55)
- Ta bort motorcykeln från mc-lyften. (📖 s 53)



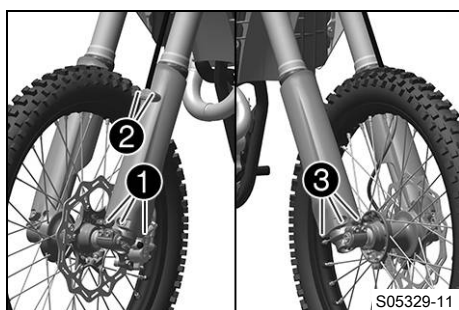
## 11.5 Demontera gaffelskyddet



- Ta bort skruvarna **1** och klämman.
- Ta bort skruvarna **2** och vänster gaffelskydd.
- Ta bort skruvarna **3** och höger gaffelskydd.



## 11.6 Montera gaffelskyddet



- Placera gaffelskyddet i korrekt läge på det vänstra gaffelbenet. Montera skruvarna **1** och dra åt dem.

### Specifikation

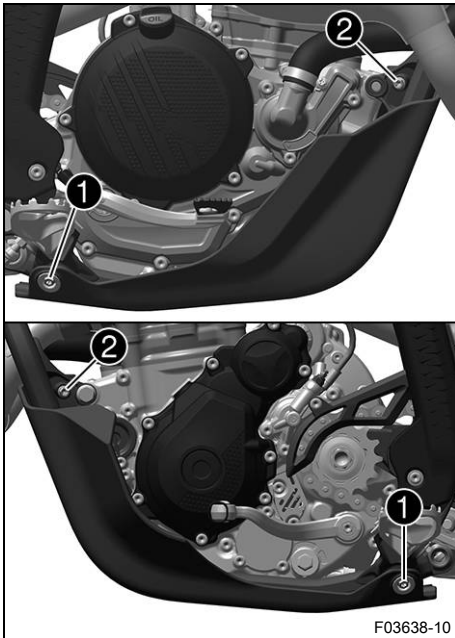
Övriga skruvar chassi	M6	10 Nm
-----------------------	----	-------

- Sätt bromsledningen och klämman på plats. Montera skruvarna **2** och dra åt dem.
- Placera gaffelskyddet i korrekt läge på det högra gaffelbenet. Montera skruvarna **3** och dra åt dem.

## Specifikation

Övriga skruvar chassi	M6	10 Nm
--------------------------	----	-------

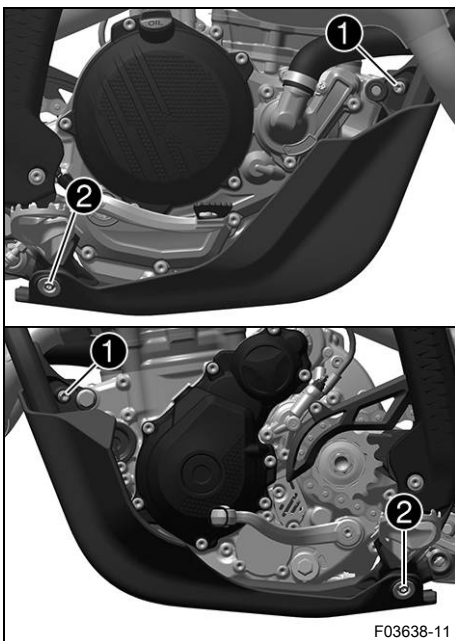
### 11.7 Demontera motorskyddet (XC-F US)



- Ta bort skruvarna **1** med hylsorna.
- Ta bort skruvarna **2**. Ta av motorskyddet.

F03638-10

### 11.8 Montera motorskyddet (XC-F US)



- Sätt motorskyddet på ramen.
- Sätt dit skruvarna **1** utan att dra åt dem.

## Specifikation

Övriga skruvar chassi	M6	10 Nm
--------------------------	----	-------

- Sätt dit skruvarna **2** med bussningarna utan att dra åt dem.

## Specifikation

Övriga skruvar chassi	M6	10 Nm
--------------------------	----	-------

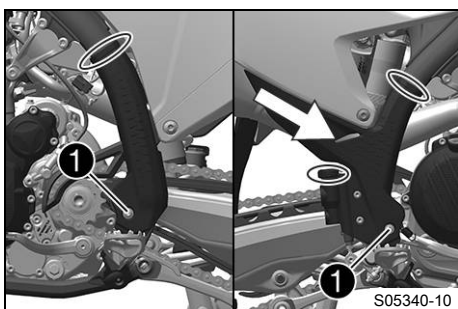
- ✓ Motorskyddet är jämnt justerat framåt.

- Dra åt samtliga motorskyddets skruvar.

## Specifikation

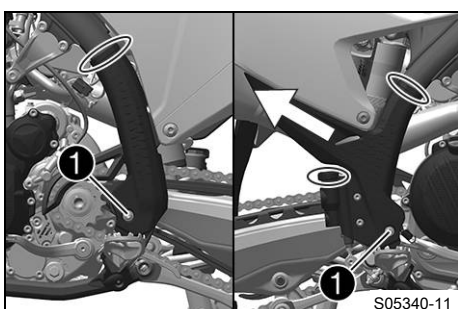
Övriga skruvar chassi	M6	10 Nm
--------------------------	----	-------

## 11.9 Demontera ramskydd



- Ta bort buntbanden.
- Ta bort skruvarna ① med hylsorna.
- Ta av det vänstra ramskyddet.
- Skjut det högra ramskyddet framåt och ta av det nedåt.

## 11.10 Montera ramskydd



- Passa in det vänstra ramskyddet.
- Sätt i det högra ramskyddet underifrån och skjut det bakåt.
- Sätt i skruvarna ① med bussningarna och dra åt.

Specifikation

Skruv ramskydd	M5	3 Nm
----------------	----	------

- Fixera ramskyddet med buntband.

## 11.11 Demontera gaffelbenen

### Förarbete

- Lyft upp motorcykeln med mc-lyft. (📖 s 53)
- Demontera framhjulet. 🗑️ (📖 s 99)

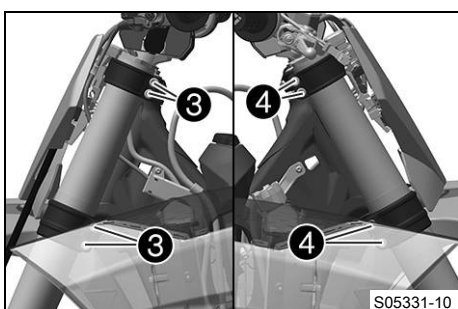
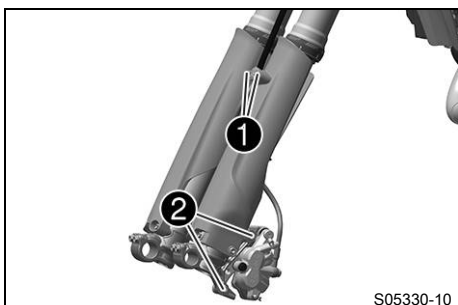
### Huvudarbete

- Ta bort skruvarna ① och klämman.
- Ta bort skruvarna ② och avlägsna bromsoket.
- Häng bromsoket med bromsledningen åt sidan utan att de spänns.



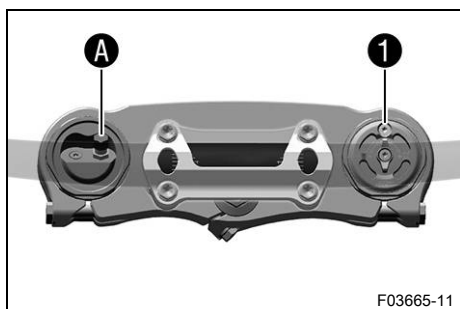
### Info

Manövrera inte bromshandtaget när framhjulet är demonterat.



- Lossa skruvarna ③. Ta bort vänster gaffelben.
- Lossa skruvarna ④. Ta bort höger gaffelben.

## 11.12 Montera gaffelbenen ↗



### Huvudarbete

#### (alla SX-F-modeller)

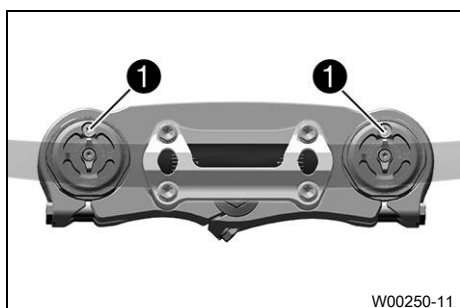
- Placera gaffelbenen i rätt läge.
- ✓ Avluftningsskruven **1** för det högra gaffelbenet är placerad framåt.
- ✓ Det vänstra gaffelbenets ventil **A** pekar framåt.

### **i** Info

Längst upp på gaffelbenen finns spår infrästa på sidorna. Det andra (uppifrån sett) infrästa spåret i gaffelbenet måste vara i jämnhöjd med den övre gaffelkronans övre kant.

Luftfjädringen sitter i vänster gaffelben.

Kompressions- och returdämpningen sitter i det högra gaffelbenet.



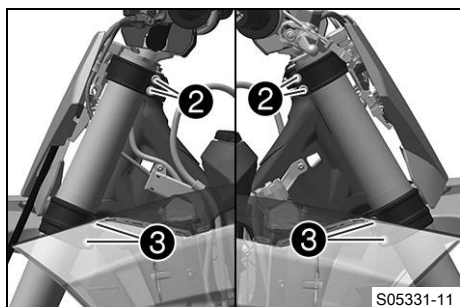
### (XC-F US)

- Placera gaffelbenen i rätt läge.
- ✓ Avluftningsskruven **1** för gaffelbenet är placerad framåt.

### **i** Info

Längst upp på gaffelbenen finns spår infrästa på sidorna. Det andra (uppifrån sett) infrästa spåret i gaffelbenet måste vara i jämnhöjd med den övre gaffelkronans övre kant.

Kompressions- och returdämpningen sitter i det vänstra och högra gaffelbenet.



- Dra åt skruvarna **2**.

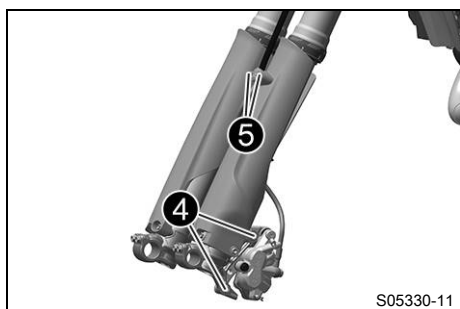
#### Specifikation

Skruv gaffelkrona upptill	M8	17 Nm
------------------------------	----	-------

- Dra åt skruvarna **3**.

#### Specifikation

Skruv gaffelkrona nedtill	M8	12 Nm
------------------------------	----	-------



- Sätt bromsoket på plats. Montera skruvarna **4** och dra åt dem.

#### Specifikation

Skruv bromsok fram	M8	25 Nm	<b>Loctite®243™</b>
-----------------------	----	-------	---------------------

- Sätt bromsledningen och klämman på plats. Montera skruvarna **5** och dra åt dem.

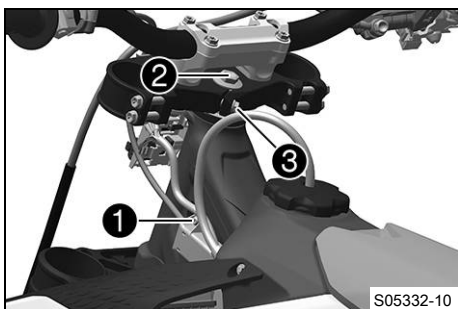
### Efterarbete

- Montera framhjulet. ↗ (📖 s 100)

## 11.13 Demontera den nedre gaffelkronan ↘

## Förarbete

- Lyft upp motorcykeln med mc-lyft. (📖 s 53)
- Demontera framhjulet. ↘ (📖 s 99)
- Demontera gaffelbenen. ↘ (📖 s 57)
- Demontera startnummerskylten. (📖 s 63)
- Demontera skärmen fram. (📖 s 63)
- Ta av styrskydden.



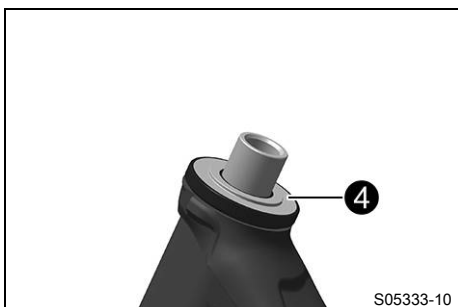
## Huvudarbete

- Ta bort skruven ①. Haka av kabelstammen.
- Ta bort skruven ②.
- Ta bort skruven ③.
- Dra av den övre gaffelkronan med styret och häng dem åt sidan.



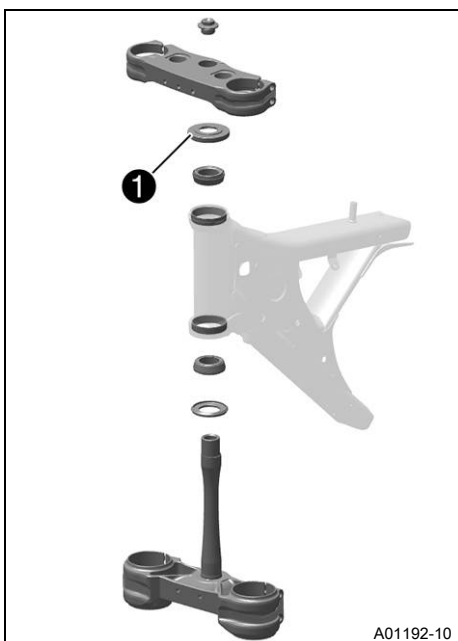
## Info

Täck över komponenterna så att de inte skadas.  
Se till att kablar och ledningar inte viks.



- Ta bort styrhuvudets tätning ④.
- Ta bort den nedre gaffelkronan tillsammans med gaffelröret.
- Ta bort styrhuvudets övre lager.

## 11.14 Montera den nedre gaffelkronan ↘

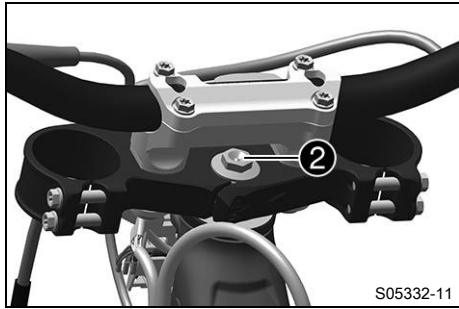


## Huvudarbete

- Gör rent lagren och tätningselementen, kontrollera att de inte är skadade och smörj in dem.

Högvisköst smörjfett (📖 s 148)

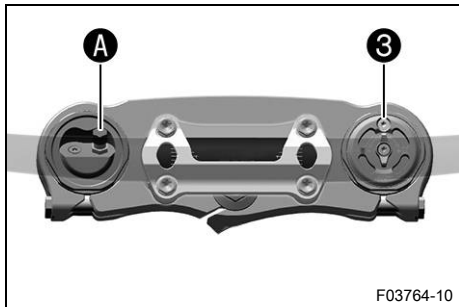
- Sätt in den nedre gaffelkronan tillsammans med gaffelröret. Montera styrhuvudets övre lager.
- Skjut på styrhuvudets tätning ①.



- Positionera den övre gaffelkronan och styret i rätt läge.
- Sätt dit skruven **2** utan att dra åt den.

Specifikation

Skruv styrhuvud upp-till	M20x1,5	12 Nm
--------------------------	---------	-------

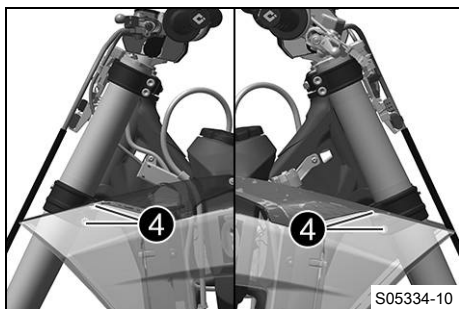


- Placera gaffelbenen i rätt läge.
- ✓ Avluftningsskruven **3** för det högra gaffelbenet är placerad framåt.
- ✓ Det vänstra gaffelbenets ventil **A** pekar framåt.

### **i** Info

Längst upp på gaffelbenen finns spår infrästa på sidorna. Det andra (uppifrån sett) infrästa spåret i gaffelbenet måste vara i jämnhöjd med den övre gaffelkronans övre kant.

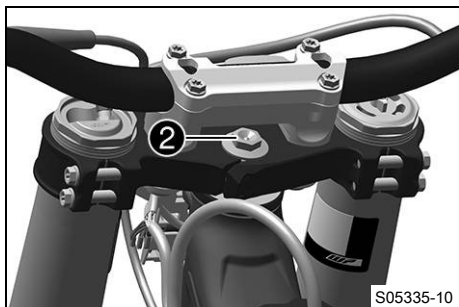
Luftfjädringen sitter i vänster gaffelben. Kompressions- och returdämpningen sitter i det högra gaffelbenet.



- Dra åt skruvarna **4**.

Specifikation

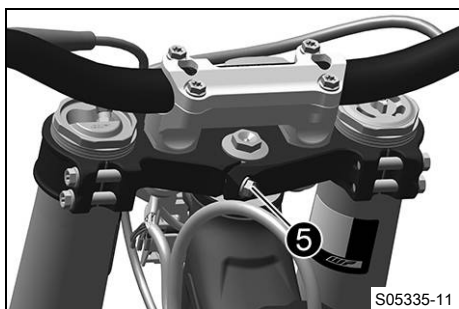
Skruv gaffelkrona nedtill	M8	12 Nm
---------------------------	----	-------



- Dra åt skruven **2**.

Specifikation

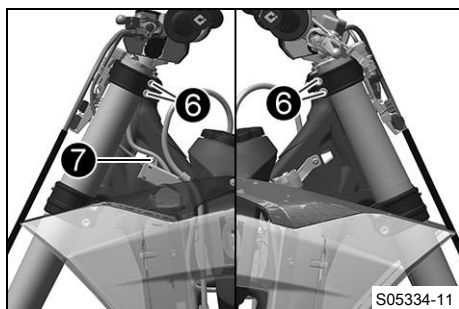
Skruv styrhuvud upp-till	M20x1,5	12 Nm
--------------------------	---------	-------



- Sätt i skruven **5** och dra åt den.

Specifikation

Skruv gaffelrör upptill	M8	20 Nm	Loctite®243™
-------------------------	----	-------	--------------

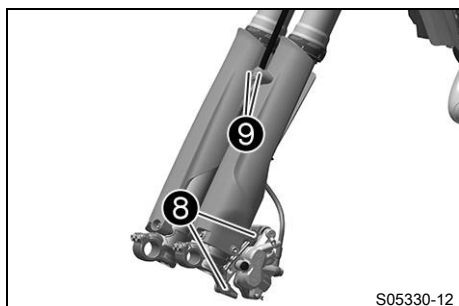


- Slå lätt på den övre gaffelkronan med en gummihammare för att inga spänningar ska uppstå.
- Dra åt skruvarna 6.

Specifikation

Skruv gaffelkrona upptill	M8	17 Nm
------------------------------	----	-------

- Fixera kabelstammen med kabelhållarna till vänster. Sätt i skruven 7 och dra åt den.



- Sätt bromsoket på plats. Montera skruvarna 8 och dra åt dem.

Specifikation

Skruv bromsok fram	M8	25 Nm <b>Loctite®243™</b>
-----------------------	----	------------------------------

- Sätt bromsledningen och klämman på plats. Montera skruvarna 9 och dra åt dem.

### Efterarbete

- Montera skärmen fram. (📖 s 64)
- Montera styrskydden.
- Montera startnummerskylten. (📖 s 63)
- Montera framhjulet. 🛠️ (📖 s 100)
- Kontrollera att kabelstammen, vajrarna samt broms- och kopplingsledningen sitter korrekt och inte är inklämda.
- Kontrollera spelet i styrhuvudets lager. (📖 s 61)
- Ta bort motorcykeln från mc-lyften. (📖 s 53)



## 11.15 Kontrollera spelet i styrhuvudets lager



### Varning

**Risk för olyckor** Felaktigt spel i styrhuvudets lager försämrar köregenskaperna och skadar komponenter.

- Åtgärda det felaktiga spelet i styrhuvudets lager omedelbart. (Din auktoriserade KTM-verkstad hjälper gärna till.)

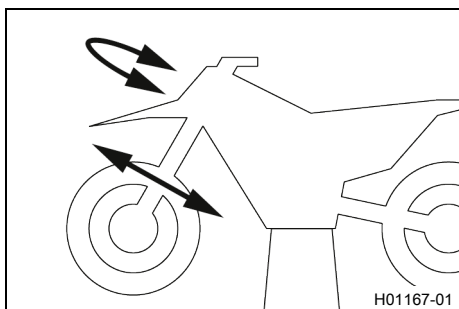


### Info

Om man under längre tid kör med spel i styrhuvudets lager kommer lagren och därefter även ramens lagersäten att skadas.

### Förarbete

- Lyft upp motorcykeln med mc-lyft. (📖 s 53)



## Huvudarbete

- Ställ styret i läget för körning rakt framåt. Skjut gaffelbenen fram och tillbaka i färdriktning.

Det får inte finnas något spel i styrhuvudets lager.

- » Om det finns ett märkbart spel:
  - Ställ in spelet i styrhuvudets lager. (📖 s 62)
- Vrid styret fram och tillbaka över hela styrområdet.

Styret ska kunna vridas lätt över hela styrområdet. Inga kännbara rasterlägen får finnas.

- » Om rasterlägen finns:
  - Ställ in spelet i styrhuvudets lager. (📖 s 62)
  - Kontrollera styrhuvudets lager. Byt lager vid behov.

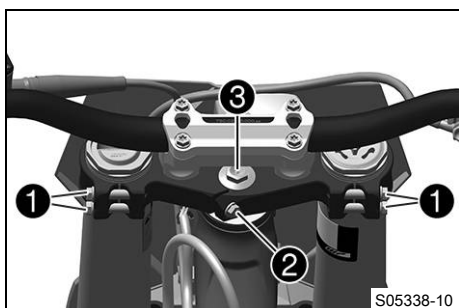
## Efterarbete

- Ta bort motorcykeln från mc-lyften. (📖 s 53)

## 11.16 Ställa in spelet i styrhuvudets lager 🛠️

### Förarbete

- Lyft upp motorcykeln med mc-lyft. (📖 s 53)
- Ta av styrskydden.



### Huvudarbete

- Lossa skruvarna ①.
- Ta bort skruven ②.
- Lossa skruven ③ och dra åt den igen.

#### Specifikation

Skruv styrhuvud upp- till	M20x1,5	12 Nm
------------------------------	---------	-------

- Slå lätt på den övre gaffelkronan med en gummihammare för att inga spänningar ska uppstå.
- Sätt i skruven ② och dra åt den.

#### Specifikation

Skruv gaffelrör upptill	M8	20 Nm	<b>Loctite®243™</b>
----------------------------	----	-------	---------------------

- Dra åt skruvarna ①.

#### Specifikation

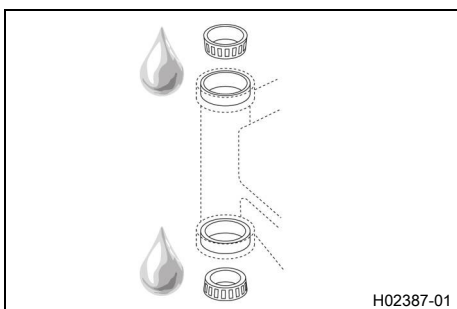
Skruv gaffelkrona upptill	M8	17 Nm
------------------------------	----	-------

- Kontrollera spelet i styrhuvudets lager. (📖 s 61)

### Efterarbete

- Montera styrskydden.
- Ta bort motorcykeln från mc-lyften. (📖 s 53)

## 11.17 Smörja styrhuvudets lager

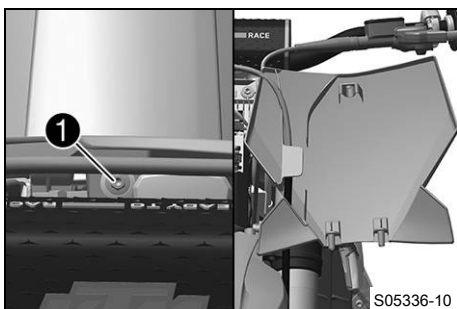


- Demontera den nedre gaffelkronan. (🔧 s 59)
- Montera den nedre gaffelkronan. (🔧 s 59)

**Info**

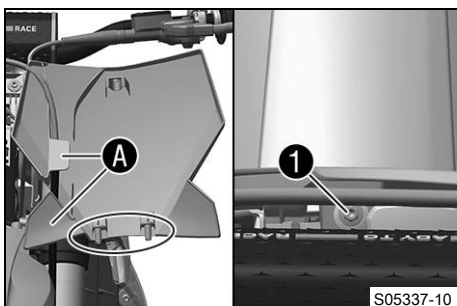
Styrhuvudets lager rengörs och smörjs i samband med demontering och montering av nedre gaffelkronan.

## 11.18 Demontera startnummerskylten



- Ta bort skruven ①.
- Haka loss startnummerskylten på bromsledningen och ta bort den.

## 11.19 Montera startnummerskylten

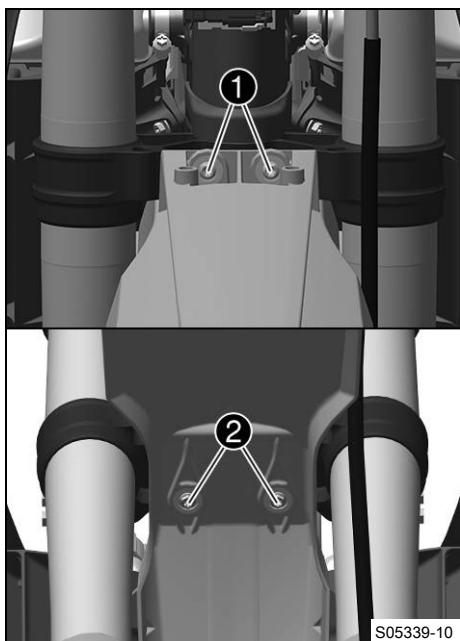


- Positionera bromskabeln i hållarna A startnummerskylten.
- Placera startnummerskylten i rätt läge. Sätt dit och dra åt skruven ①.
- ✓ Piggarna hakar i skärmen.

## 11.20 Demontera skärmen fram

**Förarbete**

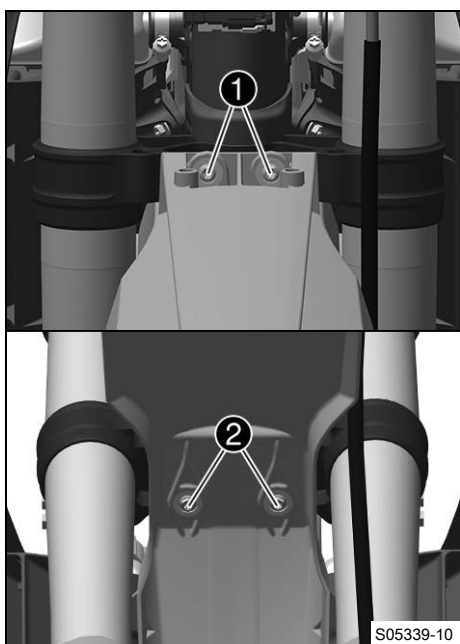
- Demontera startnummerskylten. (🔧 s 63)



## Huvudarbete

- Ta bort skruvarna ① och ②. Ta av skärmen fram.

## 11.21 Montera skärmen fram



## Huvudarbete

- Sätt skärmen fram på plats. Sätt i och dra åt skruvarna ① och ②.

### Specifikation

Skruv skärm	M6	12 Nm
-------------	----	-------

## Efterarbete

- Montera startnummerskylten. (📖 s 63)

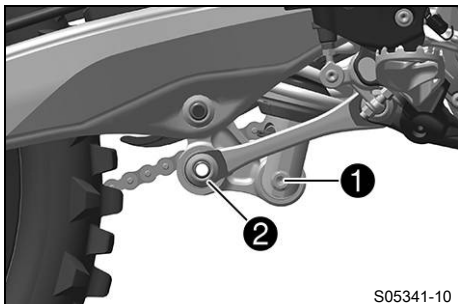
## 11.22 Demontera fjäderbenet ↗

**Förarbete**

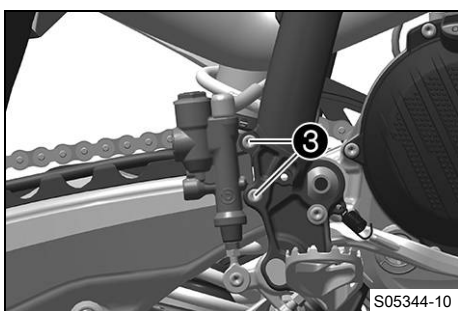
- Demontera ramskyddet. (📖 s 57)
- Demontera slutdämparen. (📖 s 73)
- Lyft upp motorcykeln med mc-lyft. (📖 s 53)

**Huvudarbete**

- Ta bort skruven ①.
- Ta bort skruvförbandet ②.

**Info**

Lyft upp svingen något så att skruvarna lättare kan tas bort.



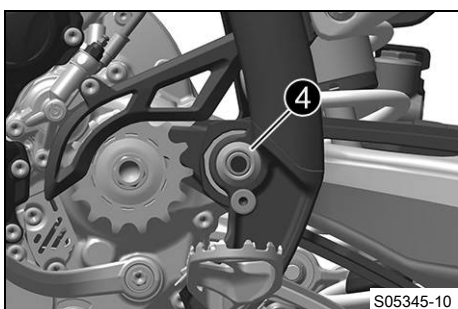
- Ta bort skruvarna ③.
- Dra av fotbromscylindern från tryckstången.



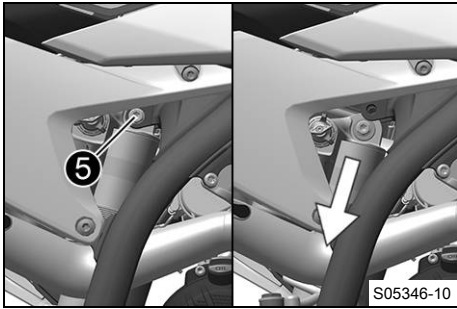
- Ta bort länken i kedjan.
- Ta av kedjan.

**Info**

Täck över komponenterna så att de inte skadas.

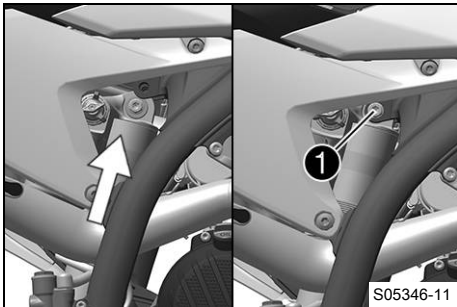


- Ta bort muttern ④ och dra ut svingbulten.
- Skjut svingen bakåt och säkra den så att den inte kan ramla omkull.



- Håll fast fjäderbenet och avlägsna skruven ⑤.
- Ta försiktigt bort fjäderbenet genom att dra det nedåt.

## 11.23 Montera fjäderbenet ↴

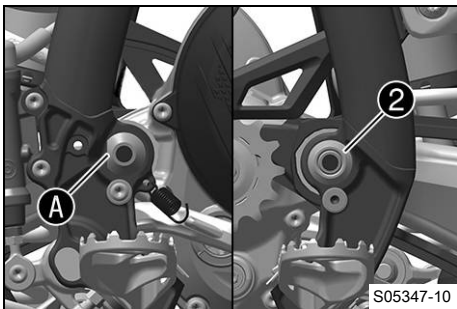


### Huvudarbete

- Sätt försiktigt fjäderbenet på plats nedifrån.
- Sätt i skruven ① och dra åt den.

#### Specifikation

Skruv fjäderben upptill	M10	60 Nm	<b>Loctite®2701™</b>
-------------------------	-----	-------	----------------------



- Sätt svingen på plats och montera svingbulten.



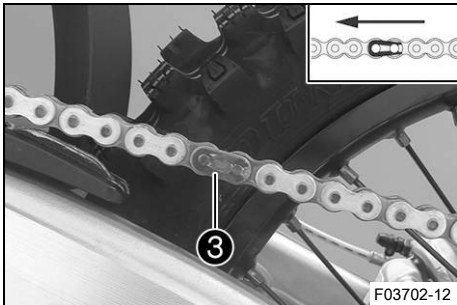
### Info

Observera den platta ytan A.

- Sätt dit och dra åt muttern ②.

#### Specifikation

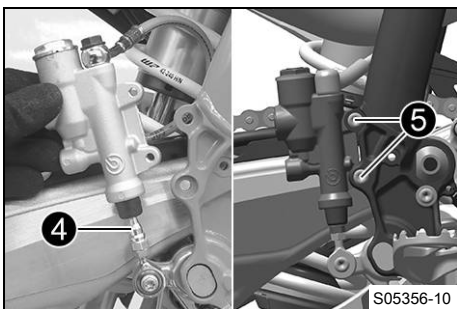
Mutter svingbult	M16x1,5	100 Nm
------------------	---------	--------



- Montera kedjan.
- Koppla samman kedjan med länkar ③.

#### Specifikation

Låslänkssäkringens stängda sida måste peka i löpriktningen.



- Sätt dit fotbromscylindern.
- ✓ Tryckstången ④ hakar i fotbromscylindern.



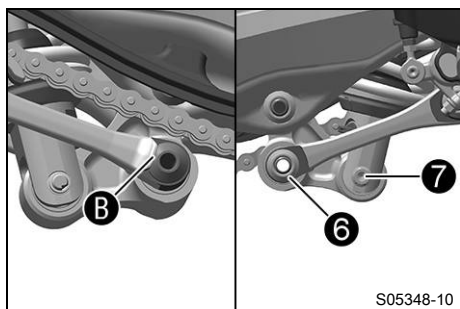
### Info

Kontrollera att dammtätningen sitter korrekt.

- Montera skruvarna ⑤ och dra åt dem.

#### Specifikation

Övriga skruvar chassi	M6	10 Nm
-----------------------	----	-------



- Sätt vinkelarmen och anslutningsarmen på plats.
- Sätt dit och dra åt skruvförbandet ⑥.

Specifikation

Mutter anslutningsarm mot vinkelarm	M16x1,5	60 Nm
-------------------------------------	---------	-------



### Info

Observera den platta ytan ②.

- Sätt i skruven ⑦ och dra åt den.

Specifikation

Skruv fjäderben nedtill	M10	60 Nm
-------------------------	-----	-------

Loctite®2701™



### Info

Lyft upp svingen något så att skruven lättare kan monteras.

### Efterarbete

- Kontrollera fotbromspedalens spel. (🗨 s 93)
- Ta bort motorcykeln från mc-lyften. (🗨 s 53)
- Montera ramskyddet. (🗨 s 57)
- Montera slutdämparen. (🗨 s 73)

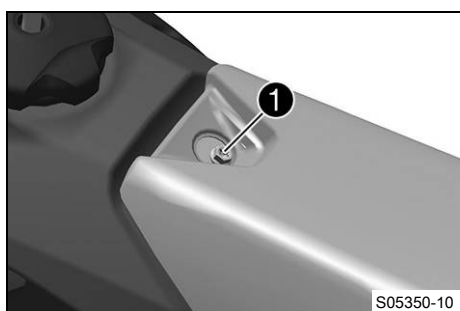
## 11.24 Ta bort sadeln



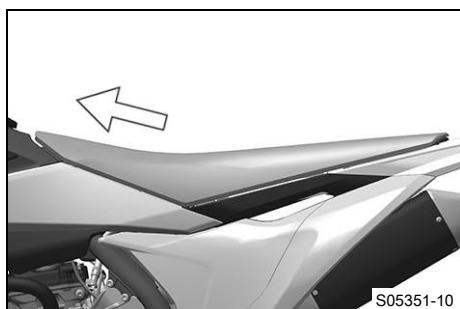
### Se upp

**Risk för brännskador** Spänningsregulatorn blir het under drift.

- Låt spänningsregulatorn svalna innan arbetet påbörjas.

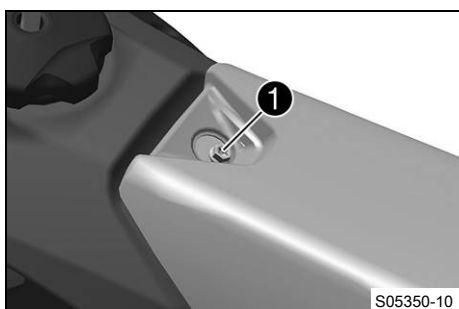
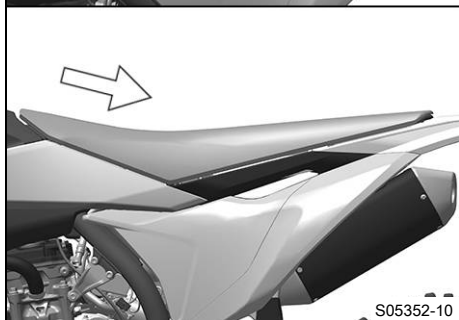
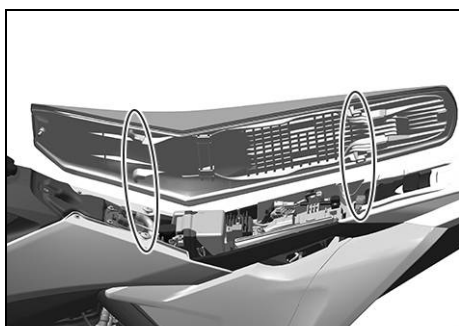


- Ta bort skruven ①.



- Dra sadeln mot bränsletanken och ta av den genom att lyfta uppåt.

## 11.25 Montera sadeln



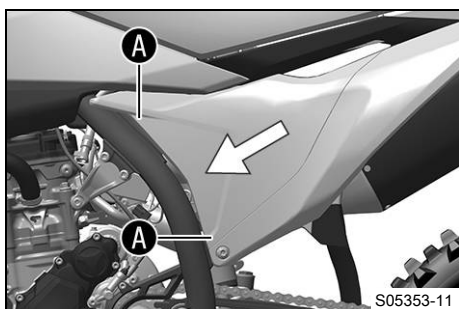
- Haka på sadeln framtill på flänsbussningarna samtidigt som du skjuter den bakåt.
- ✓ Piggarna hakar i urtagen baktill.
- Se till att sadeln hakar fast ordentligt.

- Sätt i skruven ① och dra åt den.

Specifikation

Skruv sadelfäste	M6	8 Nm
------------------	----	------

## 11.26 Demontera luftfilterboxens skydd

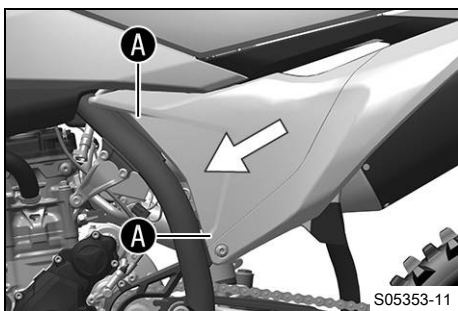


Villkor

Luftfilterboxens skydd fasthakat.

- Ta bort skruven ①.

- Dra av luftfilterboxens skydd vid A och skjut det framåt i sidled. Ta av luftfilterboxens skydd.

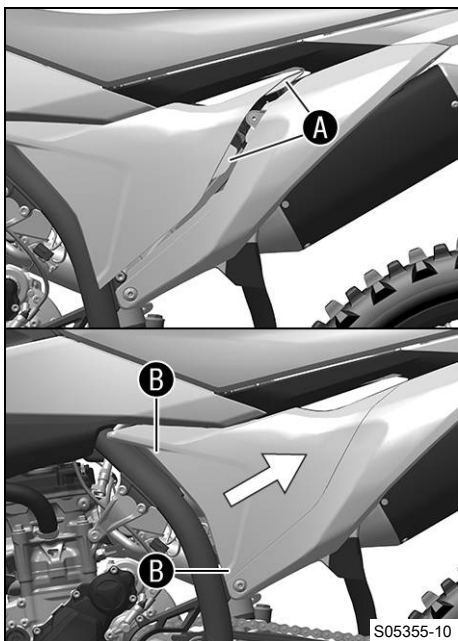


### Villkor

Luftfilterboxens skydd är inte fasthakat.

- Dra av luftfilterboxens skydd vid **A** och skjut det framåt i sidled. Ta av luftfilterboxens skydd.

## 11.27 Montera luftfilterboxens skydd



### Villkor

Luftfilterboxens skydd fasthakat.

- Haka fast luftfilterboxens skydd i området **A** och sedan i området **B**.



### Info

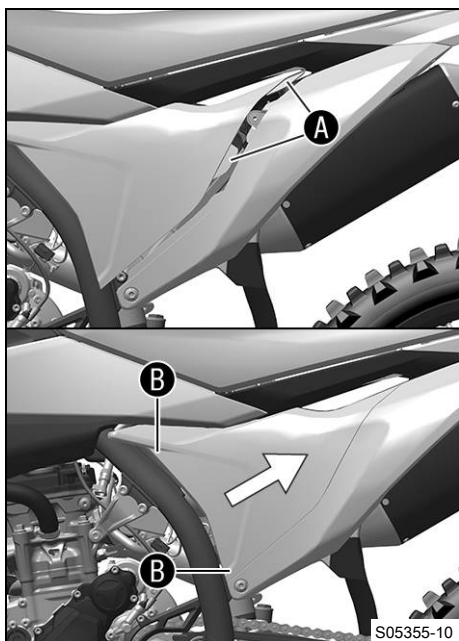
Leveransen inkluderar ett lock till luftfilterboxen med öppningar för högre luftflöde och en mer direkt gasrespons.



- Sätt i skruven **1** och dra åt den.

### Specifikation

Skruv luftfilterbox- ens skydd	EJOT PT® K60x20-Z	3 Nm
-----------------------------------	----------------------	------



## Villkor

Lufffilterboxens skydd är inte fasthakat.

- Haka fast lufffilterboxens skydd i området **A** och sedan i området **B**.



## Info

Leveransen inkluderar ett lock till lufffilterboxen med öppningar för högre luftflöde och en mer direkt gasrespons.

## 11.28 Demontera luftfiltret ↗

### Obs!

**Motorskador** Ofiltrerad insugningsluft har negativ inverkan på motorns livslängd.

Utan luftfilter tränger damm och smuts in motorn.

- Ta endast fordonet i drift med luftfilter.



### Obs!

**Risker för miljön** Miljöfarliga ämnen orsakar miljöskador.

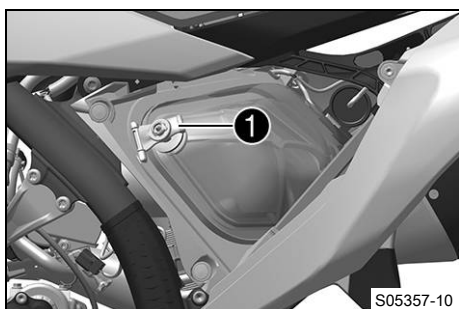
- Kassera oljor, fetter, filter, bränslen, rengöringsmedel, bromsvätska etc. i enlighet med gällande bestämmelser.

## Förarbete

- Demontera lufffilterboxens skydd. (📖 s 68)

## Huvudarbete

- Haka loss hållarfliken **1**.
- Ta bort luftfiltret samt dess hållare.
- Ta bort luftfiltret från dess hållare.



## 11.29 Rengöra luftfiltret och luftfilterboxen ↘



### Obs!

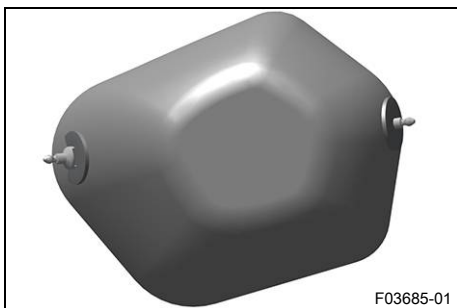
**Risker för miljön** Miljöfarliga ämnen orsakar miljöskador.

- Kassera oljor, fetter, filter, bränslen, rengöringsmedel, bromsvätska etc. i enlighet med gällande bestämmelser.



### Info

Gör inte rent luftfiltret med bränsle eller petroleum, eftersom dessa medel angriper skumgummit.



### Förarbete

- Demontera luftfilterboxens skydd. (📖 s 68)
- Demontera luftfiltret. ↘ (📖 s 70)

### Huvudarbete

- Tvätta luftfiltret i specialrengöringsvätska och låt det torka noggrant.

Rengöringsmedel för luftfilter (📖 s 148)



### Info

Luftfiltret får bara pressas ur, inte vridas ur.

- Smörj det torra luftfiltret med luftfilterolja av hög kvalitet.

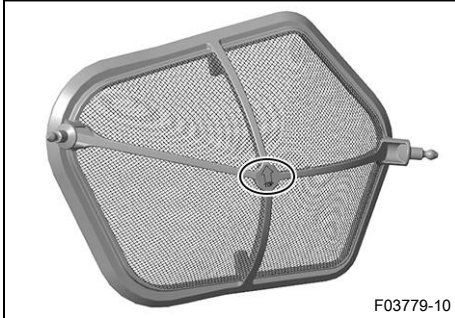
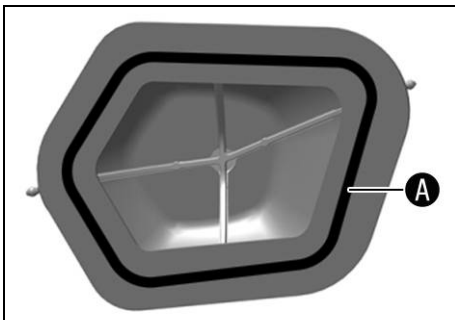
Olja för luftfilter av skumplast (📖 s 148)

- Rengör luftfilterboxen.
- Rengör insugningsröret. Kontrollera att insugningsröret är intakt och sitter fast.

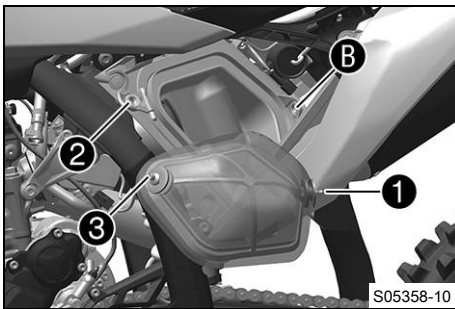
### Efterarbete

- Montera luftfiltret. ↘ (📖 s 72)
- Montera luftfilterboxens skydd. (📖 s 69)

## 11.30 Montera luftfiltret ↩



F03779-10



S05358-10

### Huvudarbete

- Montera ett rent luftfilter i luftfilterhållaren.



#### Info

Markeringen på luftfilterhållaren måste vara vänd uppåt.

- Smörj in luftfiltret i området **A**.

Långtidsfett (📖 s 148)

- Sätt i luftfiltret och sätt in hållstiften **1** i bussningen **B**.  
✓ Luftfiltret är korrekt placerat.



#### Info

Markeringen på luftfiltret måste vara vänd uppåt.

- Haka i **2** hållarfliken.  
✓ Hållstiftet **3** fixeras av hållarfliken **2**.



#### Info

Om luftfiltret inte monterats korrekt kan damm och smuts hamna i motorn och förstöra den.

### Efterarbete

- Montera luftfilterboxens skydd. (📖 s 69)

## 11.31 Förbereda luftfilterboxens skydd för fastgöring ↩

### Förarbete

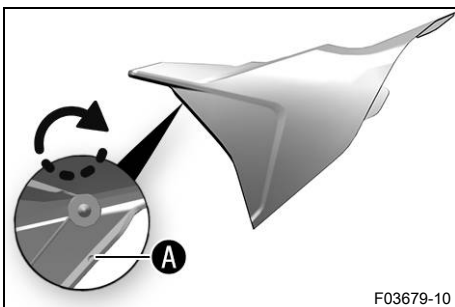
- Demontera luftfilterboxens skydd. (📖 s 68)

### Huvudarbete

- Borra ett hål vid markeringen **A**.

Specifikation

Diameter	6 mm
----------	------



F03679-10

## Efterarbete

- Montera luftfilterboxens skydd. (📖 s 69)



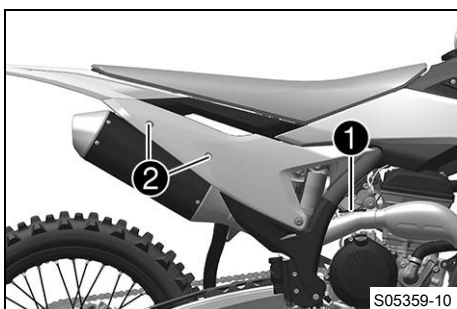
## 11.32 Demontera slutdämpare



### Varning

**Risk för brännskador** Avgassystemet blir varmt under drift.

- Låt avgassystemet svalna av innan arbetet påbörjas.



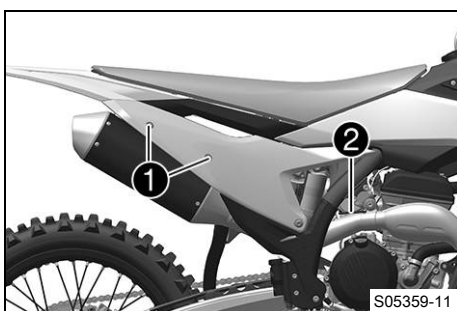
- Haka av fjädern ①.

Fjäderkrok (50305017000C1)

- Ta bort skruvarna ② med brickorna och ta av slutdämparen.



## 11.33 Montera slutdämpare



- Placera slutdämparen i rätt läge.
- Sätt in skruvarna ① och brickorna men dra inte åt än.
- Haka i fjädern ②.

Fjäderkrok (50305017000C1)

- Dra åt skruvarna ①.

Specifikation

Övriga skruvar chassi	M6	10 Nm
--------------------------	----	-------



## 11.34 Byta slutdämparens glasfibergarnstoppling 🛠️



### Varning

**Risk för brännskador** Avgassystemet blir varmt under drift.

- Låt avgassystemet svalna av innan arbetet påbörjas.

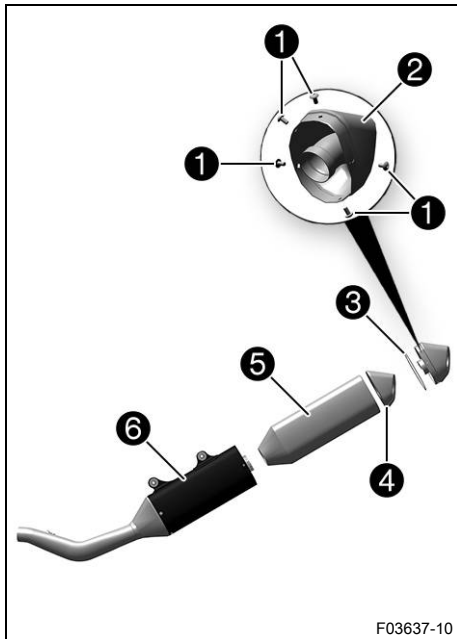


### Info

Med tiden försvinner glasfibergarnstopplingens fibrer ut i luften, en "utbränning" sker i dämparen. Detta ger inte bara en högre ljudnivå utan förändrar även effektkaraktistiken.

## Förarbete

- Demontera slutdämparen. (📖 s 73)



## Huvudarbete

- Ta bort skruvarna ① på slutdämparen.
- Ta av ändskyddet ② och o-ringen ③.
- Dra ut glasfiberstopningen ④ ur ändskyddet.
- Dra ut glasfibergarnstopningen ⑤ ur det inre röret.
- Gör rent de delar som ska sättas tillbaka och kontrollera att de inte är skadade.
- Montera ny glasfibergarnstopning ⑤ på det inre röret.
- Lägg den nya glasfiberstopningen ④ i ändskyddet.
- Stick in o-ringen och ändskyddet i yterröret ⑥.
- Montera skruvarna ① och dra åt dem.

## Specifikation

Skrubar på slutdämparen	M5	7 Nm
-------------------------	----	------

## Efterarbete

- Montera slutdämparen. (📖 s 73)

## 11.35 Demontera bränsletanken ↘



### Fara

**Brandrisk** Bränslet är lättantändligt.

Bränslet i bränsletanken expanderar vid uppvärmning och kan tränga ut vid överfyllning.

- Tankta inte fordonet i närheten av öppen eld eller brinnande cigaretter.
- Stäng av motorn när du tankar bränsle.
- Säkerställ att inget bränsle spills ut, framför allt inte på varma delar av fordonet.
- Torka omedelbart upp utspillt bränsle.
- Följ anvisningarna avseende bränsletankning.



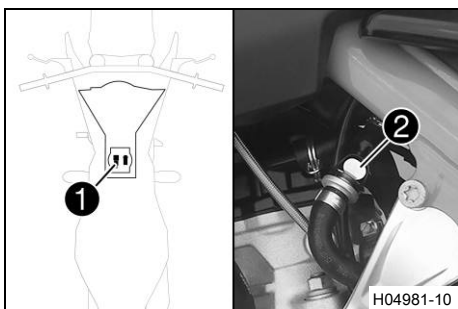
### Varning

**Risk för förgiftning** Bränsle är hälsovådligt.

- Låt inte bränsle hamna på huden, i ögonen eller på kläderna.
- Uppsök omedelbart läkare om bränsle har svalts.
- Andas inte in bränsleångor.
- Vid hudkontakt spolas det drabbade stället omedelbart av med mycket vatten.
- Spola ögonen grundligt med vatten och uppsök omedelbart läkare om bränsle har hamnat i ögonen.
- Byt om ifall du får bränsle på kläderna.
- Förvara bränslet i en lämplig dunk enligt gällande regler och oåtkomligt för barn.

## Förarbete

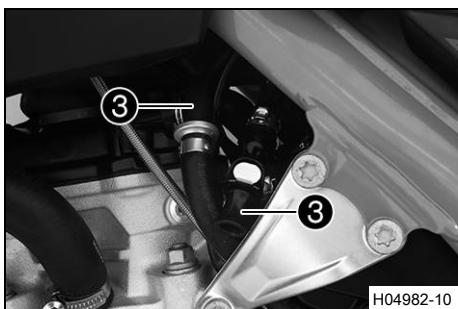
- Ta bort sadeln. (📖 s 67)



## Huvudarbete

- Lossa kontakten ① till bränslepumpen.
- Rengör snabbblåskopplingen ② noggrant med tryckluft.

**i Info**  
Det får absolut inte komma in smuts i bränsleledningen. Om det tränger in smuts blir det stopp i insprutningsventilen!



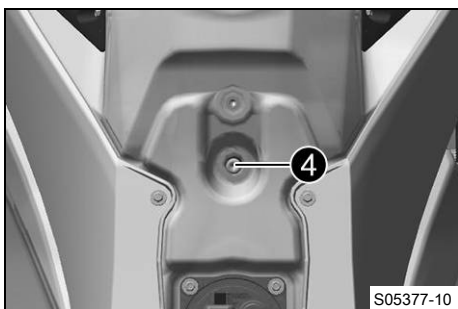
- Lossa snabbblåskopplingen.

**i Info**  
Det kan rinna ut bränslerester ur bränsleslangen.

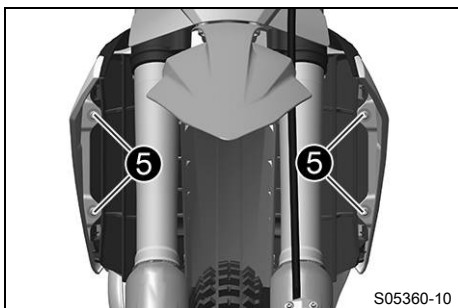
- Montera tvättskyddssatsen ③.

Tvättskydd (81212016100)

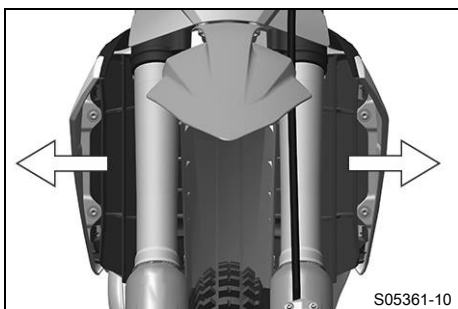
- Dra av bränsletankavluftningens slang från tanklocket.



- Ta bort skruven ④ med gummibussningen.



- Ta bort skruvarna ⑤ tillsammans med flänsbussningarna.



- Dra båda spoilerarna från kylaren åt sidan och ta bort bränsletanken genom att dra den uppåt.

## 11.36 Montera bränsletanken ↩



### Fara

**Brandrisk** Bränslet är lättantändligt.

Bränslet i bränsletanken expanderar vid uppvärmning och kan tränga ut vid överfyllning.

- Tankka inte fordonet i närheten av öppen eld eller brinnande cigaretter.
- Stäng av motorn när du tankar bränsle.
- Säkerställ att inget bränsle spills ut, framför allt inte på varma delar av fordonet.
- Torka omedelbart upp utspillt bränsle.
- Följ anvisningarna avseende bränsletankning.



### Varning

**Risk för förgiftning** Bränsle är hälsovådligt.

- Låt inte bränsle hamna på huden, i ögonen eller på kläderna.
- Uppsök omedelbart läkare om bränsle har svalts.
- Andas inte in bränsleångor.
- Vid hudkontakt spolas det drabbade stället omedelbart av med mycket vatten.
- Spola ögonen grundligt med vatten och uppsök omedelbart läkare om bränsle har hamnat i ögonen.
- Byt om ifall du får bränsle på kläderna.

### Huvudarbete

- Kontrollera gasvajerns dragning. (📖 s 82)
- Sätt bränsletanken i rätt läge och haka i båda spoilerarna på sidan om kylaren.
- Se till att inga kablar eller vajrar kläms fast eller skadas.
- Koppla på bränsletankavluftningens slang på tankklocket.
- Sätt dit skruvarna ① tillsammans med flänsbussningarna och dra åt skruvarna.

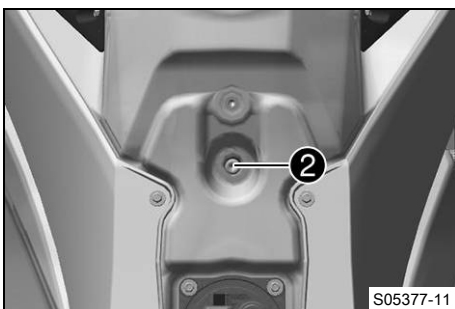
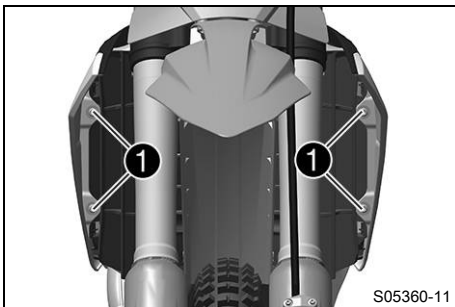
#### Specifikation

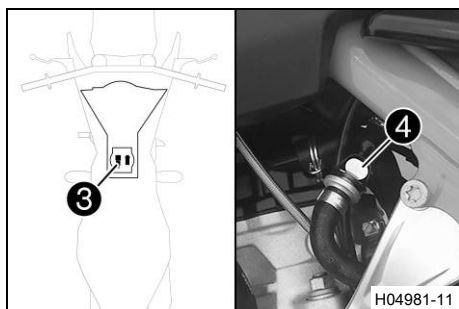
Skruv bränsletank-spoiler mot kylare	M6	6 Nm
--------------------------------------	----	------

- Sätt i skruven ② med gummibussningen och dra åt.

#### Specifikation

Övriga skruvar chassi	M6	10 Nm
-----------------------	----	-------





- Sätt i kontakten ③ till bränslepumpen.
- Ta bort tvättskyddssatsen. Rengör snabblåskopplingen noggrant med tryckluft.

**Info**

Det får absolut inte komma in smuts i bränsleledningen. Om det tränger in smuts blir det stopp i insprutningsventilen!

- Spraya silikonspray på en luddfri trasa och smörj in snabblåskopplingens o-ring lätt.

Silikonspray (📖 s 149)

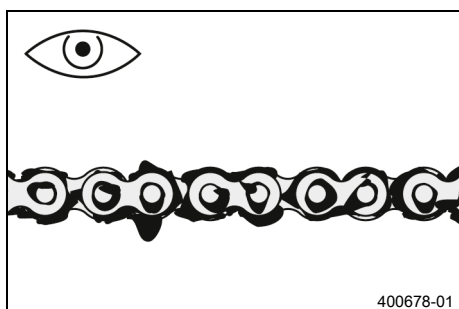
- Koppla ihop snabblåskopplingen ④.

**Info**

Dra kabel och bränsleledning på säkert avstånd från avgassystemet.

**Efterarbete**

- Montera sadeln. (📖 s 68)

**11.37 Kontrollera kedjans nedsmutsning**

- Kontrollera om kedjan är mycket smutsig.
  - » När kedjan är mycket smutsig:
    - Rengör kedjan. (📖 s 77)

**11.38 Rengöra kedjan****Varning**

**Risk för olyckor** Smörjmedel på däcken försämrar väghållningen.

- Ta bort smörjmedel från däcken med ett lämpligt rengöringsmedel.

**Varning**

**Risk för olyckor** Olja eller fett på bromsskivorna försämrar bromskraften.

- Håll alltid bromsskivorna olje- och fettfria.
- Vid behov rengörs bromsskivorna med bromsrengöringsmedel.

**Obs!**

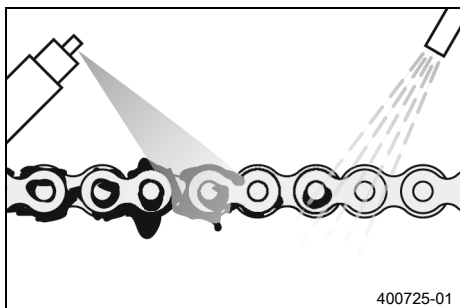
**Risker för miljön** Miljöfarliga ämnen orsakar miljöskador.

- Kassera oljor, fetter, filter, bränslen, rengöringsmedel, bromsvätska etc. i enlighet med gällande bestämmelser.



## Info

Kedjans livslängd beror till stor del på hur den sköts.



## Förarbete

- Lyft upp motorcykeln med mc-lyft. (📖 s 53)

## Huvudarbete

- Spola bort grov smuts med en mjuk vattenstråle.
- Ta bort smörjmedelsrester med kedjerengöringsmedel.

Kedjerengöringsmedel (📖 s 148)

- Spruta på kedjesprej efter torkningen.

Kedjesprej offroad (📖 s 148)

## Efterarbete

- Ta bort motorcykeln från mc-lyften. (📖 s 53)

## 11.39 Kontrollera kedjespänning



## Varning

**Risk för olyckor** En felaktig kedjespänning skadar komponenter och leder till olyckor.

Om kedjan spänns alltför hårt kommer kedjan, framdrevet, bakdrevet samt växel- och bakhjuls lagren att slitas ut fortare. Några komponenter kan spricka eller knäckas vid överbelastning.

Om kedjan är för lös, kan den lossna från framdrevet eller bakdrevet. Därigenom blockeras bakhjulet eller blir motorn skadad.

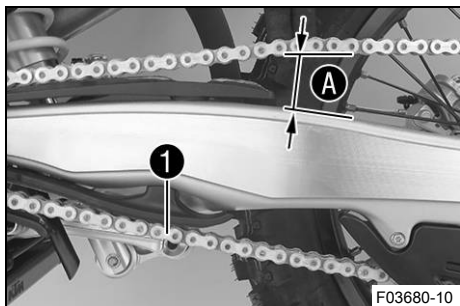
- Kontrollera kedjespänningen regelbundet.
- Ställ in kedjespänningen enligt anvisningarna.

## Förarbete

- Lyft upp motorcykeln med mc-lyft. (📖 s 53)

## Huvudarbete

- Dra kedjan uppåt vid kedjeglidarens ände och bestäm kedjespänningen **A**.



## Info

Kedjans nedre del **1** ska vara spänd.

Kedjor slits inte alltid jämnt. Upprepa därför mätningen på olika delar av kedjan.

Kedjespänning	58 ... 61 mm
---------------	--------------

» Om kedjespänningen inte överensstämmer med specifikationen:

- Ställ in kedjespänningen. (📖 s 79)

## Efterarbete

- Ta bort motorcykeln från mc-lyften. (📖 s 53)

## 11.40 Ställa in kedjespänningen

**Varning**

**Risk för olyckor** En felaktig kedjespänning skadar komponenter och leder till olyckor.

Om kedjan spänns alltför hårt kommer kedjan, framdrevet, bakdrevet samt växel- och bakhjulslagren att slitas ut fortare. Några komponenter kan spricka eller knäckas vid överbelastning.

Om kedjan är för lös, kan den lossna från framdrevet eller bakdrevet. Därigenom blockeras bakhjulet eller blir motorn skadad.

- Kontrollera kedjespänningen regelbundet.
- Ställ in kedjespänningen enligt anvisningarna.

**Förarbete**

- Lyft upp motorcykeln med mc-lyft. (📖 s 53)
- Kontrollera kedjespänningen. (📖 s 78)

**Huvudarbete**

- Lossa muttern ①.
- Lossa muttrarna ②.
- Justera kedjans spänning genom att vrida justerskruvarna ③ på vänster och höger sida.

## Specifikation

Kedjespänning	58 ... 61 mm
Vrid vänster och höger justerskruvar ③ så att märkena på den vänstra och högra kedjespännaren står i samma position i förhållande till referensmärkena A. Bakhjulet är nu korrekt inriktat.	

- Dra åt muttrarna ②.
- Se till att kedjespännarna ④ ligger an mot justerskruvarna ③.
- Dra åt muttern ①.

## Specifikation

Mutter hjulaxel bak	M22x1,5	80 Nm
---------------------	---------	-------

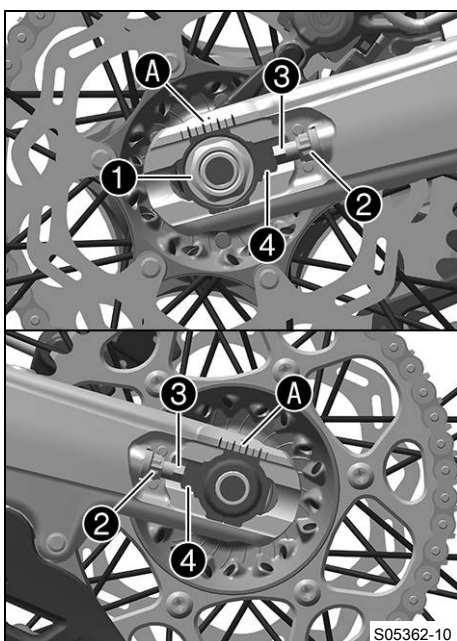
**Info**

Tack vare kedjespännarnas stora inställningsområde (32 mm) kan olika sekundära utväxlingsförhållanden köras med samma kedjelängd.

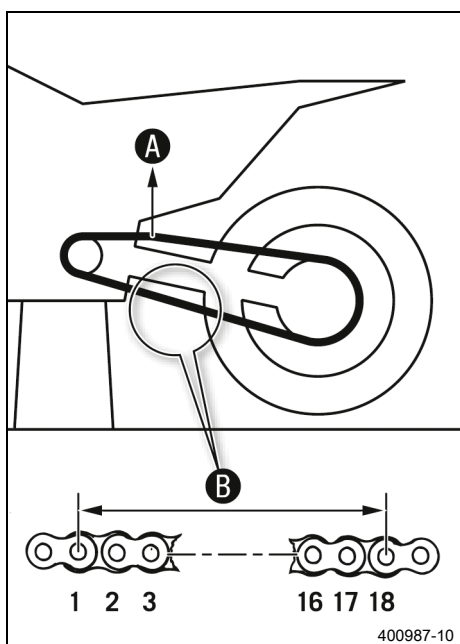
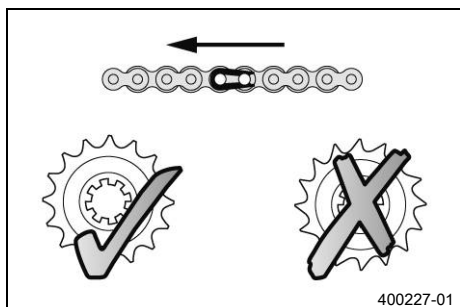
Kedjespännarna ④ kan vridas 180°.

**Efterarbete**

- Ta bort motorcykeln från mc-lyften. (📖 s 53)



## 11.41 Kontrollera kedja, bakdrev, framdrev och kedjestyrare



### Förarbete

- Lyft upp motorcykeln med mc-lyft. (📖 s 53)

### Huvudarbete

- Lägg i växellådans friläge.
- Kontrollera om kedjan, bakdrevet och framdrevet är slitna.
  - » Om kedjan, bakdrevet eller framdrevet är nedslitna:
    - Byt drivningssats. 🛠️



### Info

Framdrev, bakdrev och kedja bör alltid bytas ut samtidigt.

- Dra i kedjans övre del med angiven vikt **A**.

### Specifikation

Vikt, mätning av kedjans slitage	10 ... 15 kg
----------------------------------	--------------

- Mät avståndet **B** mellan 18 kedjelänkar på kedjans nedre del.



### Info

Kedjor slits inte alltid jämnt. Upprepa därför mätningen på olika delar av kedjan.

Maximalt avstånd <b>B</b> mellan 18 kedjelänkar på kedjans längsta del	272 mm
--	--------

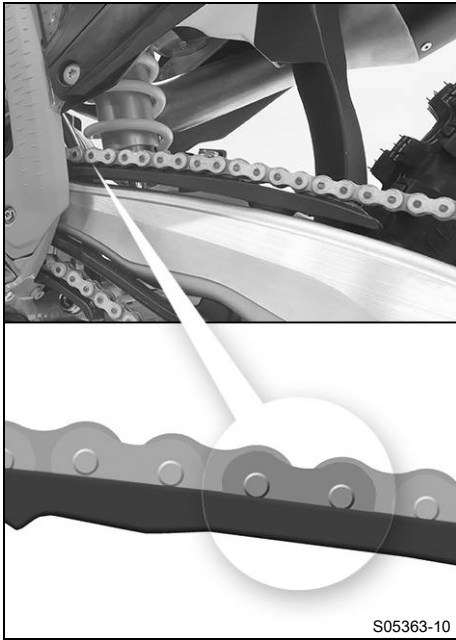
- » Om avståndet **B** är större än det angivna måttet:
  - Byt drivningssats. 🛠️



### Info

När en ny kedja monteras bör även bakdrevet och framdrevet bytas ut.

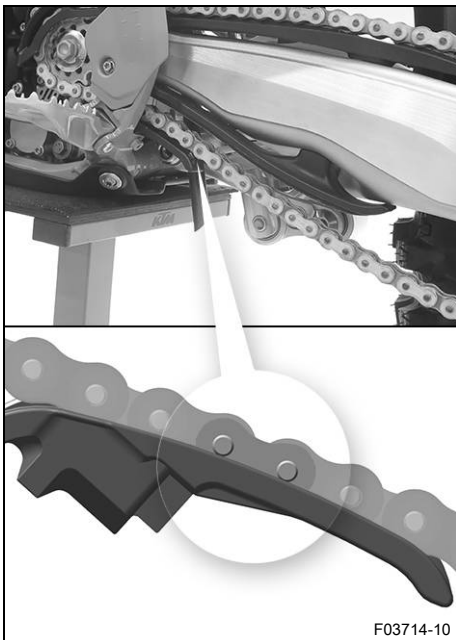
Nya kedjor slits snabbare när de går på gamla bakdrev eller framdrev.



- Kontrollera om kedjeskyddet är slitet.
  - » Om kedjebultens nedre kant är i höjd med eller under kedjeskyddet:
    - Byt ut kedjeskyddet. 🛠️
- Kontrollera att kedjeskyddet sitter fast ordentligt.
  - » Om kedjeskyddet sitter löst:
    - Dra åt kedjeskyddets skruvar.

Specifikation

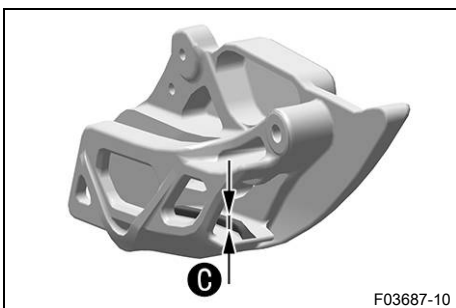
Skruv kedjeskydd mot sving	M6	6 Nm
----------------------------	----	------



- Kontrollera om kedjeglidaren är sliten.
  - » Om underkanten av kedjebulten är i höjd med eller under kedjeglidaren:
    - Byt kedjeglidare. 🛠️
- Kontrollera att kedjeglidaren för kedjan sitter fast ordentligt.
  - » Om kedjeglidaren sitter lös:
    - Dra åt kedjeglidarens skruv.

Specifikation

Skruv kedjeglidare	M8	15 Nm
--------------------	----	-------



- Använd ett skjutmått och kontrollera kedjestyraren gällande måttet **C**.

Minimal tjocklek <b>C</b> på kedjestyraren	6 mm
--	------

- » Om avvikelse från specifikationen föreligger:
  - Byt ut kedjestyraren. 🛠️



- Kontrollera att kedjestyraren sitter fast ordentligt.
  - » Om kedjestyraren sitter löst:
    - Dra åt kedjestyrarens skruvar.

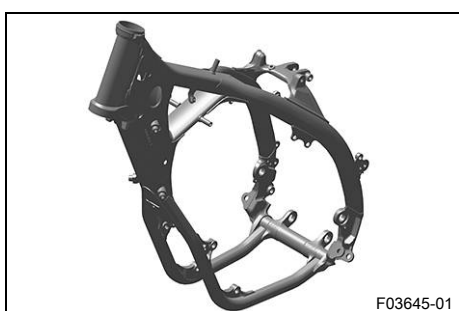
Specifikation

Skruv kedjestyrare mot sving bak	M6x16	10 Nm
Skruv kedjestyrare mot sving fram	M6x45	10 Nm

**Efterarbete**

- Ta bort motorcykeln från mc-lyften. (📖 s 53)

## 11.42 Kontrollera ramen 🐾



- Kontrollera att ramen inte har skador, sprickor eller deformationer.
  - » Om ramen har skador, sprickor eller deformationer:
    - Byt ut ramen. 🐾

Specifikation

Det är inte tillåtet att reparera ramen.

## 11.43 Kontrollera svingen 🐾



- Kontrollera att svingen inte har skador, sprickor eller deformationer.
  - » Om svingen har skador, sprickor eller deformationer:
    - Byt sving. 🐾

Specifikation

Det är inte tillåtet att reparera svingen.

## 11.44 Kontrollera gasvajerns dragning



**Varning**

**Olycksrisk** Om gasvajern dras på fel sätt kan den böjas, klämmas fast eller blockeras.

Om gasvajern böjs, kläms eller blockeras går det inte längre att reglera hastigheten.

- Säkerställ att gasvajerdragningen och gasvajerns spel uppfyller specifikationerna.

**Förarbete**

- Ta bort sadeln. (📖 s 67)
- Demontera bränsletanken. 🐾 (📖 s 74)



## Huvudarbete

- Kontrollera gasvajerens dragning.

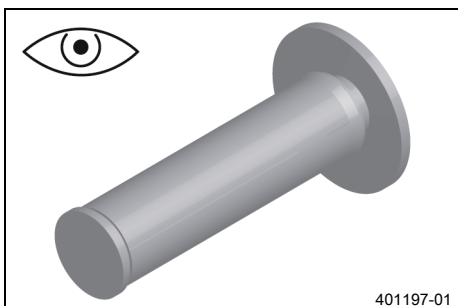
Båda gasvajerarna måste vara dragna bredvid varandra på baksidan av styret, över bränsletanklagret, till styrsjällskroppen. Båda gasvajerarna måste fixeras bakom gummihålaren på bränsletankens stöd.

- » Om gasvajerarna inte är dragna som de ska:
  - Rätta till dragningen av gasvajerarna.

## Efterarbete

- Montera bränsletanken. (🔧 s 76)
- Montera sadeln. (📖 s 68)

## 11.45 Kontrollera gummihandtagen



- Kontrollera att gummihandtagen på styret inte är skadade, slitna eller lösa.



### Info

Gummihandtagen är vulkaniserade på en hylsa till vänster och till höger på gashandtagets rör. Den vänstra hylsan är fastklämd på styret. Gummihandtagen kan endast bytas ut med hylsan resp. röret.

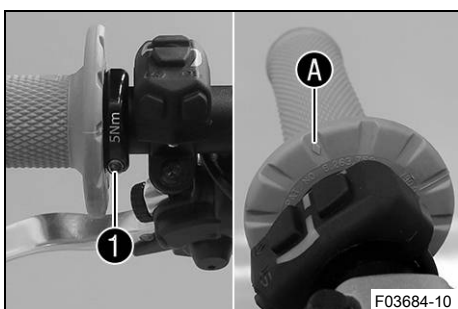
- » Om ett gummihandtag är skadat eller slitet:
  - Byt ut gummihandtaget.

- Kontrollera att skruven ❶ sitter ordentligt.

Specifikation

Skruv fast handtag	M4	5 Nm	<b>Loctite®243™</b>

Romben ❶ måste vara på ett ställe där den syns, precis som på bilden.



## 11.46 Programmera Quickshifter

### **i** Info

Om Quickshifters kopplingseffekt avtar bör Quickshifter programmeras om.

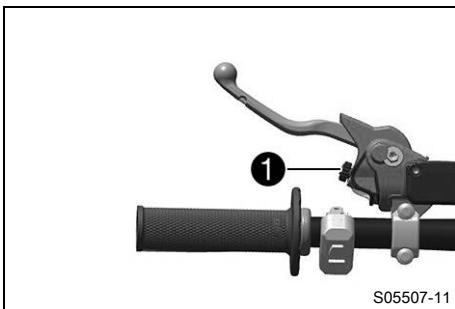


- Utför arbetsmomenten för att starta motorcykeln. (📖 s 29)
- Håll QS-knappen ❶ intryckt i minst 10 sekunder.
  - ✓ QS-kontrolllampan blinkar.
- Dra i kopplingshandtaget, lägg i 1:ans växel och håll växelspaken nedtryckt i minst en sekund till, tills växelspaken är aktiverad.
- Tryck på QS-knappen ❶ en gång.
  - ✓ QS-kontrolllampan lyser blått, programmeringen lyckades.

### **i** Info

Om Quickshifter inte kan aktiveras tyder det på att programmeringen inte lyckades och måste göras om.

## 11.47 Ställa in kopplingshandtagets utgångsläge



- Anpassa kopplingshandtagets utgångsläge efter handens storlek genom att vrida på justerskruven ❶.

### **i** Info

När justerskruven vrids motsols minskar avståndet mellan kopplingshandtaget och styret.  
När justerskruven vrids medsols ökar avståndet mellan kopplingshandtaget och styret.  
Inställningsområdet är begränsat.  
Skruva bara justerskruven för hand, utan att använda våld.  
Justeringar får inte utföras under körning.

## 11.48 Kontrollera/åtgärda hydraulkopplingens vätskenivå



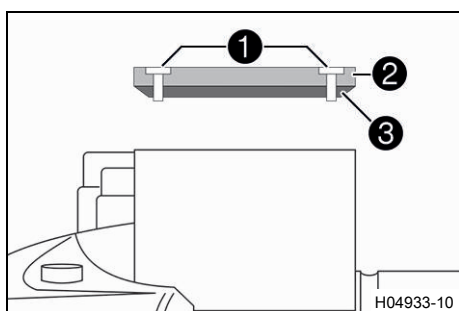
### Varning

**Hudirritationer** Bromsvätska är hälsovådligt.

- Förvara bromsvätska oåtkomligt för barn.
- Använd lämpliga skyddskläder och skyddsglasögon.
- Låt inte bromsvätska hamna på huden, i ögonen eller på kläderna.
- Uppsök omedelbart läkare om bromsvätska har svalts.
- Vid hudkontakt spolat det drabbade stället med mycket vatten.
- Spola omedelbart ögonen grundligt med vatten och uppsök läkare om bromsvätska hamnat i ögonen.
- Byt om ifall du får bromsvätska på kläderna.

**i Info**

Vätskenivån stiger när kopplingens lamellbelägg slits ned.  
Låt inte bromsvätskan komma i kontakt med lackerade komponenter. Bromsvätskan skadar lacken.



- Placera hydraulkopplingens behållare i horisontellt läge. Behållaren sitter på styret.
- Ta bort skruvarna ①.
- Ta bort locket ② och membranet ③.
- Kontrollera vätskenivån.

Vätskenivå under behållarens övre kant	4 mm
--	------

» Om vätskenivån inte överensstämmer med specifikationen:

- Korrigera vätskenivån i hydraulkopplingen.

Bromsvätska DOT 4 / DOT 5.1 (📖 s 146)
---------------------------------------

- Placera locket med membran i korrekt läge. Montera skruvarna och dra åt.

**Info**

Utspilld bromsvätska eller vätska som runnit ut ska omedelbart tvättas bort med vatten.



## 11.49 Byta vätska i hydraulkopplingen ↴

**Varning**

**Hudirritationer** Bromsvätska är hälsovådligt.

- Förvara bromsvätska oåtkomligt för barn.
- Använd lämpliga skyddskläder och skyddsglasögon.
- Låt inte bromsvätska hamna på huden, i ögonen eller på kläderna.
- Uppsök omedelbart läkare om bromsvätska har svalts.
- Vid hudkontakt spolas det drabbade stället med mycket vatten.
- Spola omedelbart ögonen grundligt med vatten och uppsök läkare om bromsvätska hamnat i ögonen.
- Byt om ifall du får bromsvätska på kläderna.

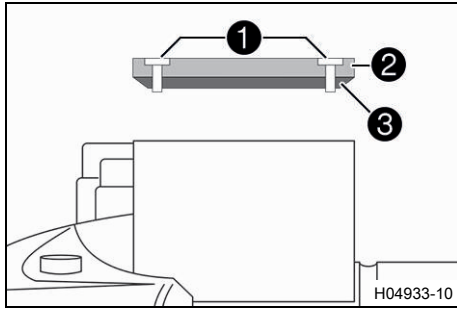
**Obs!**

**Risker för miljön** Miljöfarliga ämnen orsakar miljöskador.

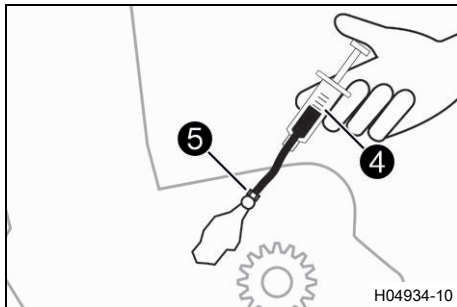
- Kassera oljor, fetter, filter, bränslen, rengöringsmedel, bromsvätska etc. i enlighet med gällande bestämmelser.

**i Info**

Vätskenivån stiger när kopplingens lamellbelägg slits ned.  
Låt inte bromsvätskan komma i kontakt med lackerade komponenter. Bromsvätskan skadar lacken.



- Placera hydraulkopplingens behållare i horisontellt läge. Behållaren sitter på styret.
- Ta bort skruvarna ①.
- Ta bort locket ② och membranet ③.



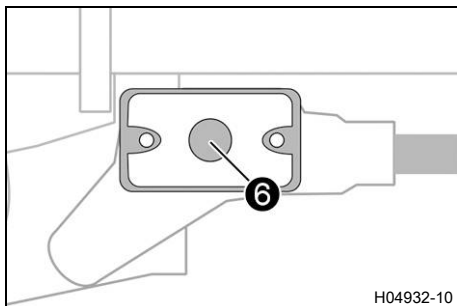
- Fyll på passande vätska i avluftningssprutan ④.

Spruta (50329050000)
Bromsvätska DOT 4 / DOT 5.1 ( s 146)

- Ta bort skyddshättan på kopplingens slavcylinder och montera avluftningssprutan ④ med ett passande slangstycke på avluftningsskruven ⑤.
- Lossa avluftningsskruven ⑤ på kopplingens slavcylinder endast så mycket att det går att fylla på.

### **i** Info

Utspild bromsvätska eller vätska som runnit ut ska omedelbart tvättas bort med vatten. Låt inte bromsvätskan komma i kontakt med lackerade komponenter. Bromsvätskan skadar lacken. Använd endast ren bromsvätska som förvarats i en tättslutande behållare.



- Spruta in vätska i systemet tills den börjar rinna ut utan bubblor ur hålet ⑥ på huvudcylindern.
- Sug då och då upp vätska ur huvudcylinderns tank för att det inte ska rinna över.
- Dra åt avluftningsskruven, ta bort avluftningssprutan och slangen. Montera skyddshättan.
- Korrigera vätskenivån i hydraulkopplingen.

### Specifikation

Vätskenivå under behållarens övre kant	4 mm
--	------

- Placera locket med membran i korrekt läge. Montera skruvarna och dra åt.

## 12.1 Kontrollera bromshandtagets spel

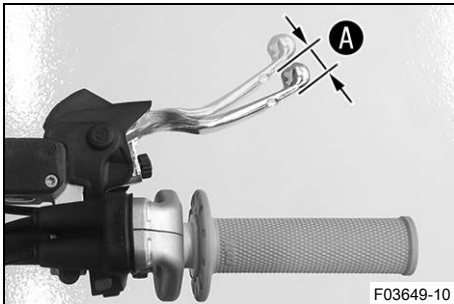


### Varning

**Risk för olyckor** Bromssystemet slutar fungera vid överhettning.

När det inte finns något spel för bromshandtaget, skapas ett tryck i bromssystemet som verkar på fram-bromsen.

- Ställ in spelet för bromshandtaget enligt anvisningen.



- Tryck bromshandtaget framåt och kontrollera spelet **A**.

Bromshandtagets spel	$\geq 3 \text{ mm}$
----------------------	---------------------

- » Om spelet inte överensstämmer med specifikationen:
  - Ställ in bromshandtagets utgångsläge. (📖 s 87)



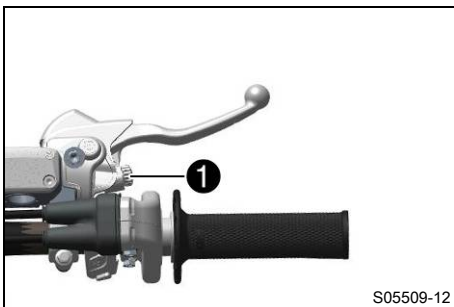
## 12.2 Ställa in bromshandtagets utgångsläge

### Förarbete

- Kontrollera bromshandtagets spel. (📖 s 87)

### Huvudarbete

- Anpassa bromshandtagets utgångsläge till handens storlek genom att vrida på justerskruven **1**.



### Info

När justerskruven vrids medsols ökar avståndet mellan bromshandtaget och styret.

När justerskruven vrids motsols minskar avståndet mellan bromshandtaget och styret.

Inställningsområdet är begränsat.

Skruva bara justerskruven för hand, utan att använda våld.

Justeringen får inte utföras under körning.



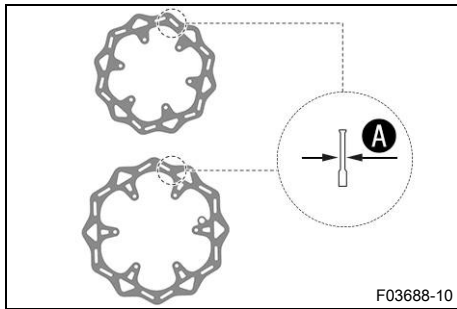
## 12.3 Kontrollera bromsskivorna



### Varning

**Risk för olyckor** Slitna bromsskivor försämrar bromskraften.

- Säkerställ att slitna bromsskivor byts ut omedelbart. (Din auktoriserade KTM-verkstad hjälper gärna till.)



- Kontrollera måttet **A** för bromsskivans tjocklek (fram och bak) på flera ställen på bromsskivan.



### Info

Genom slitage blir bromsskivan tunnare inom det område där bromsbeläggen ligger an.

Bromsskivor, slitagegräns	
fram	2,5 mm
bak	3,5 mm

- » Om bromsskivan är tunnare än specifikationen:
  - Byt frambromsens bromsskiva. 🛠️
  - Byt bakbromsens bromsskiva. 🛠️
- Kontrollera bromsskivorna fram och bak avseende skador, sprickor och deformation.
  - » Om skador, sprickor eller deformation upptäcks:
    - Byt frambromsens bromsskiva. 🛠️
    - Byt bakbromsens bromsskiva. 🛠️

## 12.4 Kontrollera bromsvätskenivån i frambromsen



### Varning

**Risk för olyckor** Bromssystemet slutar fungera vid otillräcklig bromsvätskenivå.

Om bromsvätskenivån sjunker under den angivna markeringen eller det angivna värdet, är antingen bromssystemet otätt eller bromsbeläggen nedslitna.

- Kontrollera bromssystemet och återuppta inte körningen förrän problemet har åtgärdats. (Din auktoriserade KTM-verkstad hjälper gärna till.)



### Varning

**Olycksrisk** För gammal eller olämplig bromsvätska försämrar bromssystemets funktion.

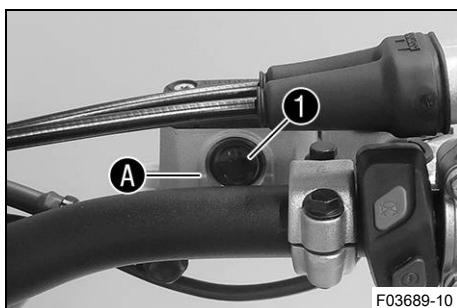
- Säkerställ att bromsvätskan i fram- och bakbromsen byts ut enligt serviceschemats riktlinjer. (Din auktoriserade KTM-verkstad hjälper gärna till.)
- Säkerställ att endast ren och godkänd bromsvätska från en tätt försluten behållare används. (Din auktoriserade KTM-verkstad hjälper gärna till.)

### Förarbete

- Kontrollera frambromsens bromsbelägg och bromsbeläggs-skydd. (📖 s 90)

### Huvudarbete

- Placera bromsvätskebehållaren på styret i horisontellt läge.
- Kontrollera bromsvätskenivån i synglaset **1**.
  - » Om bromsvätskan har sjunkit under markeringen **A**:
    - Fyll på frambromsens bromsvätska. 🛠️ (📖 s 89)



## 12.5 Fylla på frambromsens bromsvätska ↴



### Varning

**Risk för olyckor** Bromssystemet slutar fungera vid otillräcklig bromsvätskenivå.

Om bromsvätskenivån sjunker under den angivna markeringen eller det angivna värdet, är antingen bromssystemet otätt eller bromsbeläggen nedslitna.

- Kontrollera bromssystemet och återuppta inte körningen förrän problemet har åtgärdats. (Din auktoriserade KTM-verkstad hjälper gärna till.)



### Varning

**Hudirritationer** Bromsvätska är hälsovådligt.

- Förvara bromsvätska oåtkomligt för barn.
- Använd lämpliga skyddskläder och skyddsglasögon.
- Låt inte bromsvätska hamna på huden, i ögonen eller på kläderna.
- Uppsök omedelbart läkare om bromsvätska har svalts.
- Vid hudkontakt spolras det drabbade stället med mycket vatten.
- Spola omedelbart ögonen grundligt med vatten och uppsök läkare om bromsvätska hamnat i ögonen.
- Byt om ifall du får bromsvätska på kläderna.



### Varning

**Olycksrisk** För gammal eller olämplig bromsvätska försämrar bromssystemets funktion.

- Säkerställ att bromsvätskan i fram- och bakbromsen byts ut enligt serviceschemats riktlinjer. (Din auktoriserade KTM-verkstad hjälper gärna till.)
- Säkerställ att endast ren och godkänd bromsvätska från en tätt försluten behållare används. (Din auktoriserade KTM-verkstad hjälper gärna till.)



### Obs!

**Risker för miljön** Miljöfarliga ämnen orsakar miljöskador.

- Kassera oljor, fetter, filter, bränslen, rengöringsmedel, bromsvätska etc. i enlighet med gällande bestämmelser.

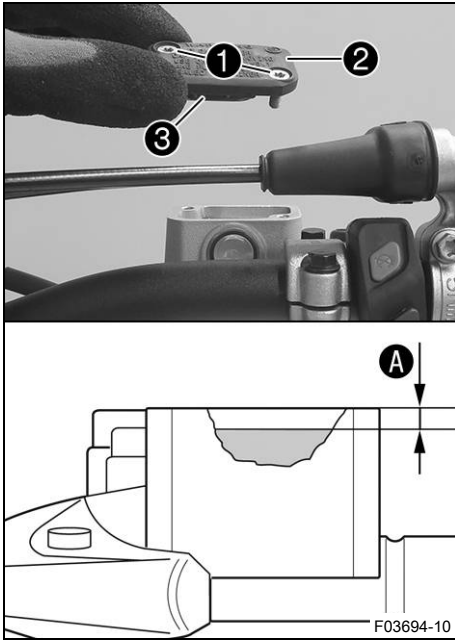


### Info

Låt inte bromsvätskan komma i kontakt med lackerade komponenter. Bromsvätskan skadar lacken.

### Förarbete

- Kontrollera frambromsens bromsbelägg och bromsbeläggs-skydd. (📖 s 90)



## Huvudarbete

- Placera bromsvätskebehållaren på styret i horisontellt läge.
- Ta bort skruvarna ①.
- Ta bort locket ② och membranet ③.
- Fyll på bromsvätska upp till måttet A.

### Specifikation

Mått A (bromsvätskenivån under behållarens övre kant)	5 mm
---	------

Bromsvätska DOT 4 / DOT 5.1 (📖 s 146)
---------------------------------------

- Placera locket ② med membranet ③ i korrekt läge. Montera skruvarna ① och dra åt dem.

### Info

Utspild bromsvätska eller vätska som runnit ut ska omedelbart tvättas bort med vatten.

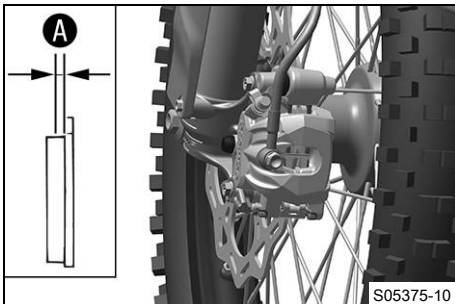
## 12.6 Kontrollera frambromsens bromsbelägg och bromsbeläggsskydd



### Varning

**Risk för olyckor** Slitna bromsbelägg försämrar bromskraften.

- Säkerställ att slitna bromsbelägg byts ut omedelbart. (Din auktoriserade KTM-verkstad hjälper gärna till.)



- Kontrollera bromsbeläggens tjocklek A.

Minsta tillåtna beläggstjocklek A	$\geq 1$ mm
-----------------------------------	-------------

- » Om minsta tillåtna beläggstjocklek är för litet:
  - Byt frambromsens bromsbelägg. 📖 (s 91)
- Kontrollera bromsbeläggen med avseende på skador och sprickor.
  - » Om det finns skador eller sprickor:
    - Byt frambromsens bromsbelägg. 📖 (s 91)
- Kontrollera bromsbeläggens skydd.
  - » Om bromsbeläggen inte är säkrade på ett korrekt sätt:
    - Säkra bromsbelägg, och använd nya delar vid behov.

## 12.7 Byta frambromsens bromsbelägg ↵



### Varning

**Risk för olyckor** Bromssystemet slutar fungera vid felaktig service.

- Säkerställ att servicearbeten och reparationer genomförs korrekt. (Din auktoriserade KTM-verkstad hjälper gärna till.)



### Varning

**Hudirritationer** Bromsvätska är hälsovådligt.

- Förvara bromsvätska oåtkomligt för barn.
- Använd lämpliga skyddskläder och skyddsglasögon.
- Låt inte bromsvätska hamna på huden, i ögonen eller på kläderna.
- Uppsök omedelbart läkare om bromsvätska har svalts.
- Vid hudkontakt spolas det drabbade stället med mycket vatten.
- Spola omedelbart ögonen grundligt med vatten och uppsök läkare om bromsvätska hamnat i ögonen.
- Byt om ifall du får bromsvätska på kläderna.



### Varning

**Olycksrisk** För gammal eller olämplig bromsvätska försämrar bromssystemets funktion.

- Säkerställ att bromsvätskan i fram- och bakbromsen byts ut enligt serviceschemats riktlinjer. (Din auktoriserade KTM-verkstad hjälper gärna till.)
- Säkerställ att endast ren och godkänd bromsvätska från en tätt försluten behållare används. (Din auktoriserade KTM-verkstad hjälper gärna till.)



### Varning

**Risk för olyckor** Olja eller fett på bromsskivorna försämrar bromskraften.

- Håll alltid bromsskivorna olje- och fettfria.
- Vid behov rengörs bromsskivorna med bromsrengöringsmedel.



### Obs!

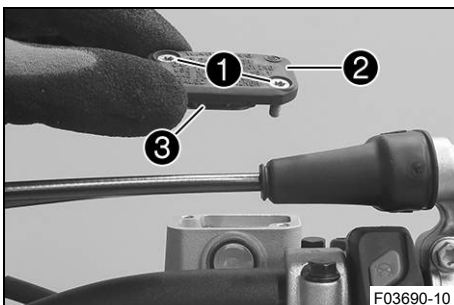
**Risker för miljön** Miljöfarliga ämnen orsakar miljöskador.

- Kassera oljor, fetter, filter, bränslen, rengöringsmedel, bromsvätska etc. i enlighet med gällande bestämmelser.

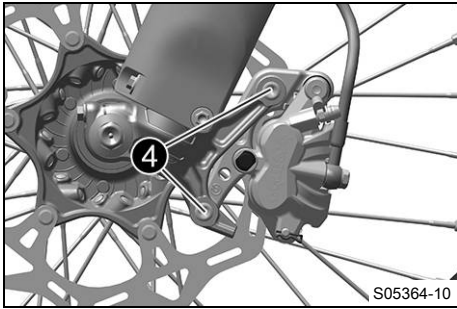


### Info

Låt inte bromsvätskan komma i kontakt med lackerade komponenter. Bromsvätskan skadar lacken.



- Placera bromsvätskebehållaren på styret i horisontellt läge.
- Ta bort skruvarna ①.
- Ta bort locket ② och membranet ③.

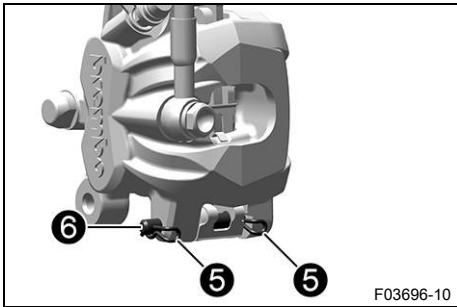


- Ta bort skruvarna ④.
- Tryck tillbaka bromsbeläggen genom att luta bromsoket lite lätt åt sidan på bromsskivan. Ta försiktigt bort bromsoket från bromsskivan genom att dra det uppåt.
- Tryck tillbaka bromskolven till utgångsläget och se till att det inte läcker ut bromsvätska ur bromsvätskebehållaren. Sug upp bromsvätska vid behov.

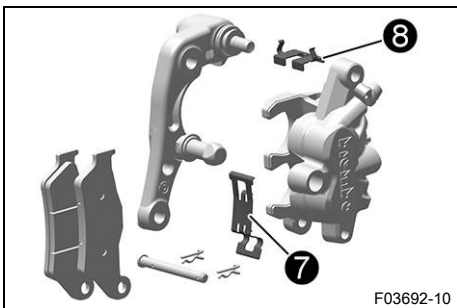


### Info

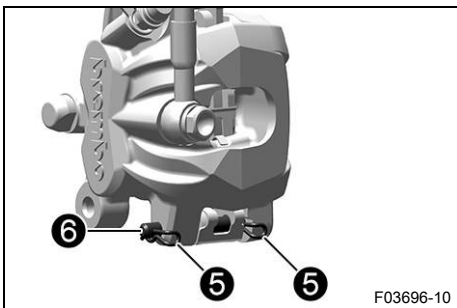
Dra inte i bromshandtaget när bromsoket är demonterat.



- Ta bort saxpinnarna ⑤, dra ut bulten ⑥ och ta bort bromsbeläggen.
- Rengör bromsok och bromsokshållare.



- Kontrollera att fjäderplåten ⑦ sitter korrekt i bromsoket och att glidplåten för bromsbelägg ⑧ sitter korrekt i bromsokshållaren.



- Sätt i nya bromsbelägg, sätt i bulten ⑥ och montera saxpinnarna ⑤.

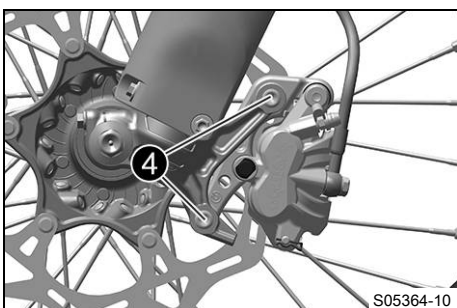


### Info

Bromsbeläggen måste alltid bytas satsvis.

Tryck bromsbeläggen mot hållfjädern för att lättare kunna montera bulten.

Kontrollera att bromsbeläggen och hållfjädern sitter korrekt.

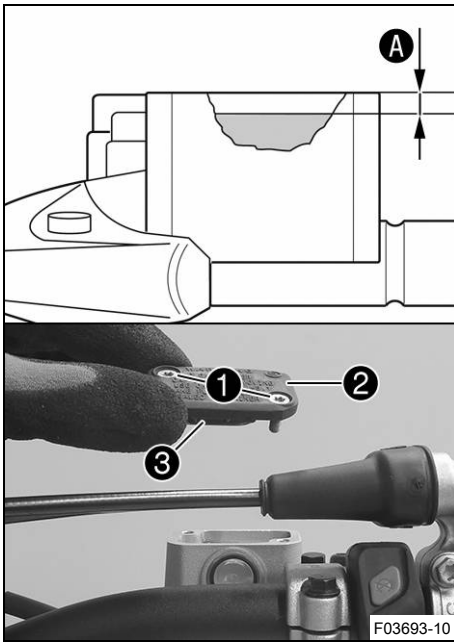


- Sätt bromsoket på plats.
- Montera skruvarna ④ och dra åt dem.

### Specifikation

Skruv bromsok fram	M8	25 Nm	<b>Loctite®243™</b>
--------------------	----	-------	---------------------

- Dra i bromshandtaget flera gånger tills bromsbeläggen ligger an mot bromsskivan och du känner av en tydlig tryckpunkt.



- Fyll på bromsvätska upp till måttet **A**.

Specifikation

Mått <b>A</b> (bromsvätskenivån under behållarens övre kant)	5 mm
--	------

Bromsvätska DOT 4 / DOT 5.1 (📖 s 146)
---------------------------------------

- Placera locket **2** med membranet **3** i korrekt läge.
- Montera skruvarna **1** och dra åt dem.



### Info

Utspilld bromsvätska eller vätska som runnit ut ska omedelbart tvättas bort med vatten.

## 12.8 Kontrollera fotbromspedals spel

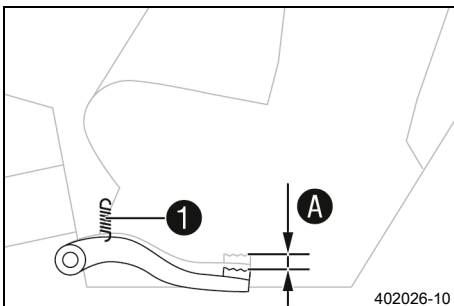


### Varning

**Olycksrisk** Bromssystemet slutar fungera vid överhettning.

När det inte finns något spel för fotbromspedalen, skapas ett tryck i bromssystemet som verkar på bakbromsen.

- Ställ in spelet för fotbromspedalen enligt anvisningen.



- Haka av fjädern **1**.
- Manövrera fotbromspedalen fram och tillbaka mellan stoppläget och anliggningsläge mot fotbromsens cylinderkolv och kontrollera spelet **A**.

Specifikation

Fotbromspedals spel	3 ... 5 mm
---------------------	------------

- » Om spelet inte överensstämmer med specifikationen:
  - Ställ in fotbromspedals utgångsläge. 📖 (📖 s 93)
- Haka i fjädern **1**.

## 12.9 Ställa in fotbromspedals utgångsläge 📖

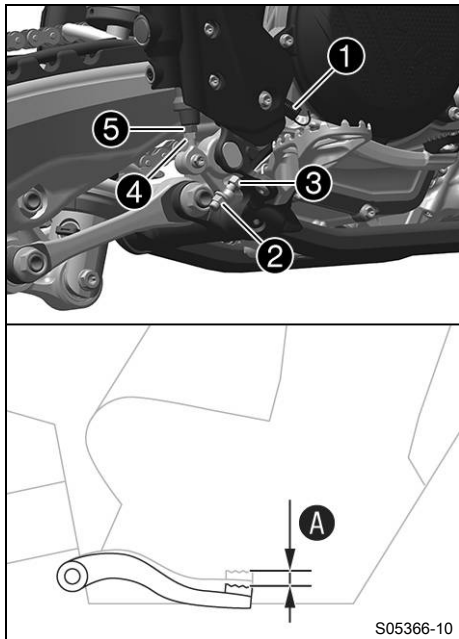


### Varning

**Olycksrisk** Bromssystemet slutar fungera vid överhettning.

När det inte finns något spel för fotbromspedalen, skapas ett tryck i bromssystemet som verkar på bakbromsen.

- Ställ in spelet för fotbromspedalen enligt anvisningen.



- Haka av fjädern ①.
- Lossa muttern ④ och vrid tillbaka den med tryckstången ⑤ tills max. spel har uppnåtts.
- För att anpassa fotbromspedalen efter individuella önskemål, lossa muttern ② och skruva på skruven ③ till önskat läge.



### Info

Inställningsområdet är begränsat.

- Vrid tryckstången ⑤ tills önskat spel A har uppnåtts. Vid behov ska fotbromspedalens utgångsläge anpassas.

#### Specifikation

Fotbromspedalens spel	3 ... 5 mm
-----------------------	------------

- Håll emot tryckstången ⑤ och dra åt muttern ④.

#### Specifikation

Övriga muttrar chassi	M6	10 Nm
-----------------------	----	-------

- Håll emot skruven ③ och dra åt muttern ②.

#### Specifikation

Mutter bromshandtagsändläge	M8	20 Nm
-----------------------------	----	-------

- Haka i fjädern ①.

## 12.10 Kontrollera bromsvätskenivån i bakbromsen



### Varning

**Risk för olyckor** Bromssystemet slutar fungera vid otillräcklig bromsvätskenivå.

Om bromsvätskenivån sjunker under den angivna markeringen eller det angivna värdet, är antingen bromssystemet otätt eller bromsbeläggen nedslitna.

- Kontrollera bromssystemet och återupta inte körningen förrän problemet har åtgärdats. (Din auktoriserade KTM-verkstad hjälper gärna till.)



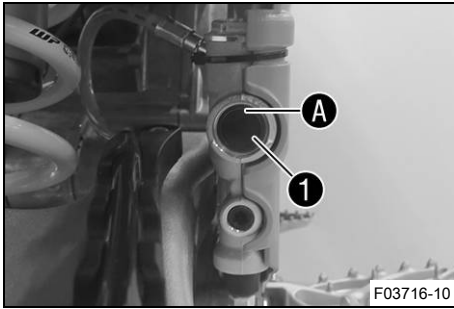
### Varning

**Olycksrisk** För gammal eller olämplig bromsvätska försämrar bromssystemets funktion.

- Säkerställ att bromsvätskan i fram- och bakbromsen byts ut enligt serviceschemats riktlinjer. (Din auktoriserade KTM-verkstad hjälper gärna till.)
- Säkerställ att endast ren och godkänd bromsvätska från en tätt försluten behållare används. (Din auktoriserade KTM-verkstad hjälper gärna till.)

### Förarbete

- Kontrollera bakbromsens bromsbelägg och bromsbeläggs-skydd. (📖 s 96)



#### Huvudarbete

- Ställ upp fordonet lodrätt.
- Kontrollera bromsvätskenivån i synglaset ①.
  - » Om bromsvätskenivån har sjunkit under märket A:
    - Fyll på bromsvätska för bakbromsen. 📖 (s 95)



## 12.11 Fylla på bromsvätska för bakbromsen 📖



### Varning

**Risk för olyckor** Bromssystemet slutar fungera vid otillräcklig bromsvätskenivå.

Om bromsvätskenivån sjunker under den angivna markeringen eller det angivna värdet, är antingen bromssystemet otätt eller bromsbelägg nedslitna.

- Kontrollera bromssystemet och återuppta inte körningen förrän problemet har åtgärdats. (Din auktoriserade KTM-verkstad hjälper gärna till.)



### Varning

**Hudirritationer** Bromsvätska är hälsovådligt.

- Förvara bromsvätska oåtkomligt för barn.
- Använd lämpliga skyddskläder och skyddsglasögon.
- Låt inte bromsvätska hamna på huden, i ögonen eller på kläderna.
- Uppsök omedelbart läkare om bromsvätska har svalts.
- Vid hudkontakt spolas det drabbade stället med mycket vatten.
- Spola omedelbart ögonen grundligt med vatten och uppsök läkare om bromsvätska hamnat i ögonen.
- Byt om ifall du får bromsvätska på kläderna.



### Varning

**Olycksrisk** För gammal eller olämplig bromsvätska försämrar bromssystemets funktion.

- Säkerställ att bromsvätskan i fram- och bakbromsen byts ut enligt serviceschemats riktlinjer. (Din auktoriserade KTM-verkstad hjälper gärna till.)
- Säkerställ att endast ren och godkänd bromsvätska från en tätt försluten behållare används. (Din auktoriserade KTM-verkstad hjälper gärna till.)



### Obs!

**Risker för miljön** Miljöfarliga ämnen orsakar miljöskador.

- Kassera oljor, fetter, filter, bränslen, rengöringsmedel, bromsvätska etc. i enlighet med gällande bestämmelser.

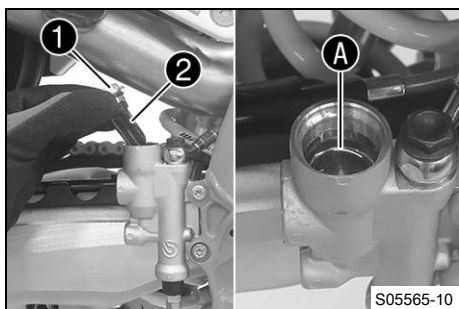


### Info

Låt inte bromsvätskan komma i kontakt med lackerade komponenter. Bromsvätskan skadar lacken.

#### Förarbete

- Kontrollera bakbromsens bromsbelägg och bromsbeläggs-skydd. (📖 s 96)
- Demontera ramskyddet. (📖 s 57)



## Huvudarbete

- Ställ upp fordonet lodrätt.
- Ta bort skruvlocket ① med membran ② och O-ring.
- Fyll på bromsvätska upp till märket A.

Bromsvätska DOT 4 / DOT 5.1 (📖 s 146)
---------------------------------------

- Sätt dit skruvlocket med membran och O-ring och dra åt det.



### Info

Utspild bromsvätska eller vätska som runnit ut ska omedelbart tvättas bort med vatten.

## Efterarbete

- Montera ramskyddet. (📖 s 57)

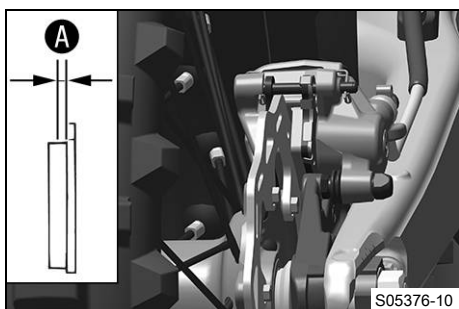
## 12.12 Kontrollera bakbromsens bromsbelägg och bromsbeläggsskydd



### Varning

**Risk för olyckor** Slitna bromsbelägg försämrar bromskraften.

- Säkerställ att slitna bromsbelägg byts ut omedelbart. (Din auktoriserade KTM-verkstad hjälper gärna till.)



- Kontrollera bromsbeläggens tjocklek A.

Minsta tillåtna beläggstjocklek A	≥ 1 mm
-----------------------------------	--------

- » Om minsta tillåtna beläggstjocklek är för litet:
  - Byt bakbromsens bromsbelägg. 🗑️ (📖 s 96)
- Kontrollera bromsbeläggen med avseende på skador och sprickor.
  - » Om det finns skador eller sprickor:
    - Byt bakbromsens bromsbelägg. 🗑️ (📖 s 96)
- Kontrollera bromsbeläggens skydd.
  - » Om bromsbeläggen inte är säkrade på ett korrekt sätt:
    - Säkra bromsbelägg, och använd nya delar vid behov.

## 12.13 Byta bakbromsens bromsbelägg 🗑️



### Varning

**Risk för olyckor** Bromssystemet slutar fungera vid felaktig service.

- Säkerställ att servicearbeten och reparationer genomförs korrekt. (Din auktoriserade KTM-verkstad hjälper gärna till.)

**Varning****Hudirritationer** Bromsvätska är hälsovådligt.

- Förvara bromsvätska oåtkomligt för barn.
- Använd lämpliga skyddskläder och skyddsglasögon.
- Låt inte bromsvätska hamna på huden, i ögonen eller på kläderna.
- Uppsök omedelbart läkare om bromsvätska har svalts.
- Vid hudkontakt spolas det drabbade stället med mycket vatten.
- Spola omedelbart ögonen grundligt med vatten och uppsök läkare om bromsvätska hamnat i ögonen.
- Byt om ifall du får bromsvätska på kläderna.

**Varning****Olycksrisk** För gammal eller olämplig bromsvätska försämrar bromssystemets funktion.

- Säkerställ att bromsvätskan i fram- och bakbromsen byts ut enligt serviceschemats riktlinjer. (Din auktoriserade KTM-verkstad hjälper gärna till.)
- Säkerställ att endast ren och godkänd bromsvätska från en tätt försluten behållare används. (Din auktoriserade KTM-verkstad hjälper gärna till.)

**Varning****Risk för olyckor** Olja eller fett på bromsskivorna försämrar bromskraften.

- Håll alltid bromsskivorna olje- och fettfria.
- Vid behov rengörs bromsskivorna med bromsrengöringsmedel.

**Obs!****Risker för miljön** Miljöfarliga ämnen orsakar miljöskador.

- Kassera oljor, fetter, filter, bränslen, rengöringsmedel, bromsvätska etc. i enlighet med gällande bestämmelser.

**Info**

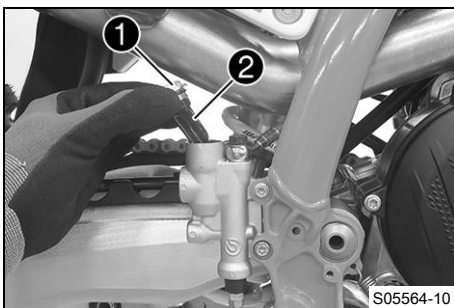
Låt inte bromsvätskan komma i kontakt med lackerade komponenter. Bromsvätskan skadar lacken.

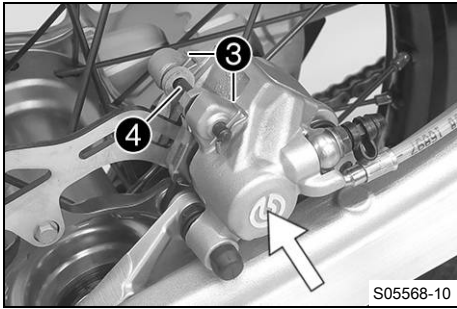
**Förarbete**

- Demontera ramskyddet. (📖 s 57)

**Huvudarbete**

- Ställ upp fordonet lodrätt.
- Ta bort skruvlocket ❶ med membran ❷ och O-ring.



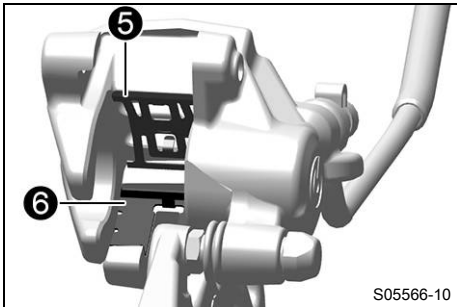


- Tryck bromsoket för hand mot bromsskivan för att trycka tillbaka bromskolven och säkerställa att ingen bromsvätska rin- ner ut ur bromsvätskebehållaren, sug upp vid behov.



### Info

Se till att bromsoket inte pressas mot ekrarna när bromskolven trycks tillbaka.

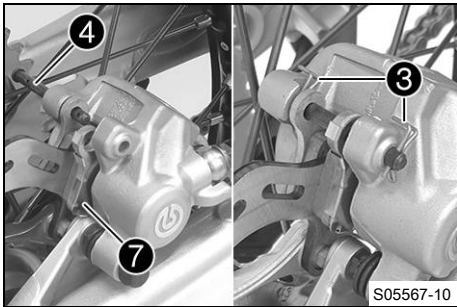


- Ta bort saxpinnarna ③, dra ut bulten ④ och ta bort broms- beläggen.
- Rengör bromsok och bromsokshållare.
- Kontrollera att fjäderplåten ⑤ sitter korrekt i bromsoket och att glidplåten för bromsbelägg ⑥ sitter korrekt i bromsokshål- laren.



### Info

Pilen på fjäderplåten pekar i bromsskivans rotations- riktning.



- Sätt i nya bromsbelägg, sätt i bulten ④ och montera saxpin- narna ③.

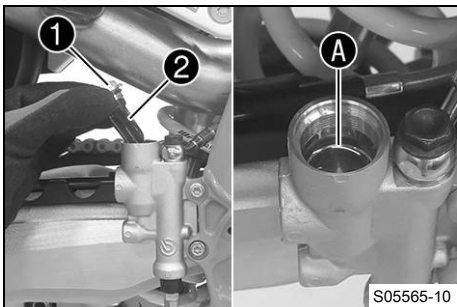


### Info

Bromsbeläggen måste alltid bytas satsvis.

Se till att urkopplingsplåten ⑦ har monterats på bromsbelägget på kolvsidan.

- Trampa ner fotbromspedalen flera gånger tills bromsbeläggen ligger an mot bromsskivan och du känner av en tydlig tryck- punkt.



- Fyll på bromsvätska upp till markeringen A.

Bromsvätska DOT 4 / DOT 5.1 (📖 s 146)

- Montera skruvlocket ① med membran ② och O-ring och dra åt det.



### Info

Utspilld bromsvätska eller vätska som runnit ut ska omedelbart tvättas bort med vatten.

### Efterarbete

- Montera ramskyddet. (📖 s 57)

## 13.1 Demontera framhjulet

### Förarbete

- Lyft upp motorcykeln med mc-lyft. (📖 s 53)

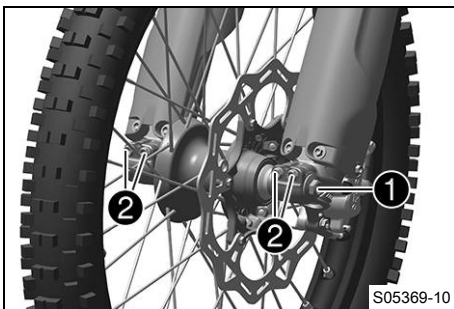


### Huvudarbete

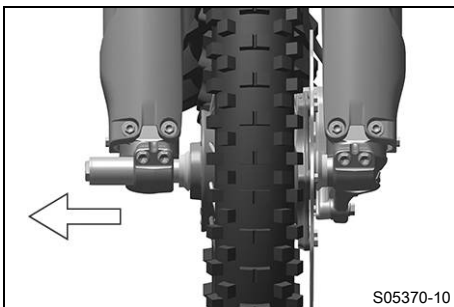
- Tryck bromsoket för hand mot bromsskivan så att bromskolvorna trycks tillbaka.

#### **i** Info

Se till att bromsoket inte pressas mot ekrarna när bromskolvorna trycks tillbaka.



- Lossa skruven ① några varv.
- Lossa skruvarna ②.
- Tryck på skruven ① för att skjuta ut hjulaxeln ur axelklämman.
- Ta bort skruven ①.



#### **⚠** Varning

**Risk för olyckor** Skadade bromsskivor försämrar bromskraften.

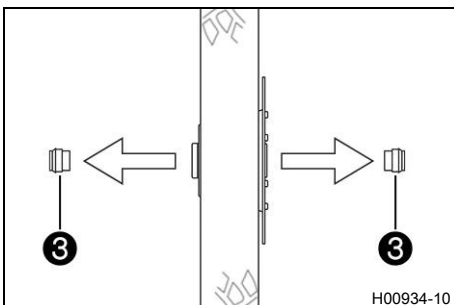
- Lägg alltid ned hjulet så att bromsskivan inte skadas.

- Håll fast framhjulet och ta bort hjulaxeln. Ta ut framhjulet ur gaffeln.

#### **i** Info

Manövrera inte bromshandtaget när framhjulet är demonterat.

- Ta bort distanshylsorna ③.



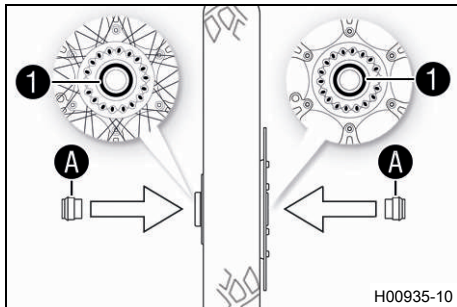
## 13.2 Montera framhjulet ↘



### Varning

**Risk för olyckor** Olja eller fett på bromsskivorna försämrar bromskraften.

- Håll alltid bromsskivorna olje- och fettfria.
- Vid behov rengörs bromsskivorna med bromsrengöringsmedel.



- Kontrollera om hjullagret är skadat eller slitet.
  - » Om hjullagret är skadat eller slitet:
    - Byt hjullagret fram. ↘
- Rengör och fetta in de radiella axeltätningarna ① och distanshylsornas löpytor A.

Långtidsfett (📖 s 148)

- Sätt i distanshylsan.
- Gör rent hjulaxeln och smörj in den något.

Långtidsfett (📖 s 148)

- Sätt framhjulet på plats och stick in hjulaxeln.
  - ✓ Bromsbeläggen är rätt positionerade.

- Sätt i skruven ② och dra åt den.

Specifikation

Skruv hjulaxel fram	M20x1,5	35 Nm
---------------------	---------	-------

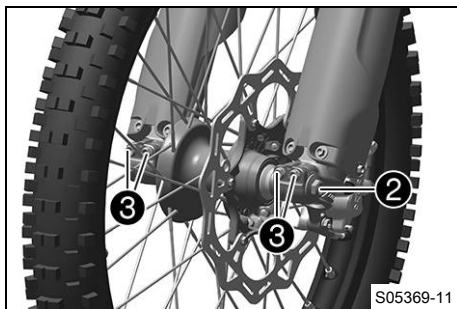
- Dra i bromshandtaget flera gånger tills bromsbeläggen ligger an mot bromsskivan.
- Ta bort motorcykeln från mc-lyften. (📖 s 53)
- Dra i frambromsen och komprimera gaffeln ordentligt några gånger.

✓ Gaffelbenen justeras.

- Dra åt skruvarna ③.

Specifikation

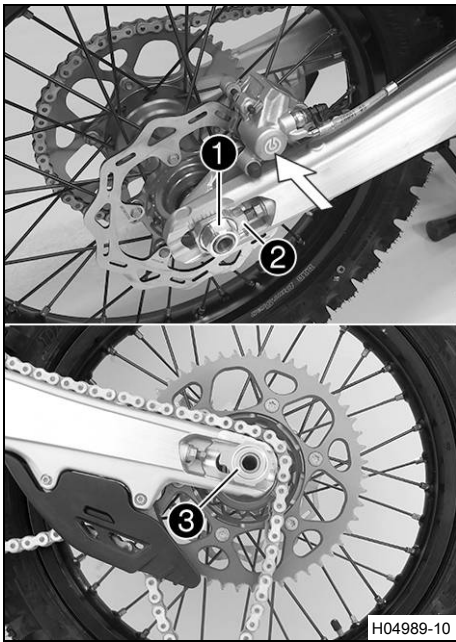
Skruv axelklämma	M8	15 Nm
------------------	----	-------



## 13.3 Demontera bakhjulet ↘

### Förarbete

- Lyft upp motorcykeln med mc-lyft. (📖 s 53)



### Huvudarbete

- Tryck bromsoket för hand mot bromsskivan så att bromskolven trycks tillbaka.



#### Info

Se till att bromsoket inte pressas mot ekrarna när bromskolven trycks tillbaka.

- Ta bort muttern ①.
- Ta av kedjespännaren ②. Dra endast ut hjulaxeln ③ tills bakhjulet kan skjutas framåt.
- Skjut bakhjulet framåt så långt som möjligt. Ta bort kedjan från bakdrevet.



#### Info

Täck över komponenterna så att de inte skadas.



#### Varning

**Risk för olyckor** Skadade bromsskivor försämrar bromskraften.

- Lägg alltid ned hjulet så att bromsskivan inte skadas.

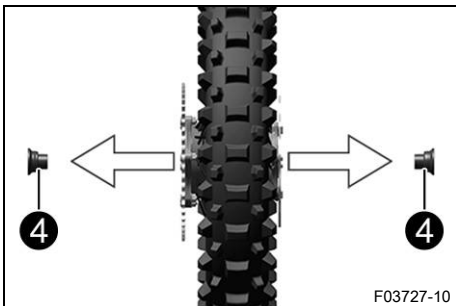
- Håll fast bakhjulet och ta bort hjulaxeln. Ta ut bakhjulet ur svingen.



#### Info

Trampa inte på fotbromspedalen när bakhjulet är demonterat.

- Ta bort distanshylsorna ④.



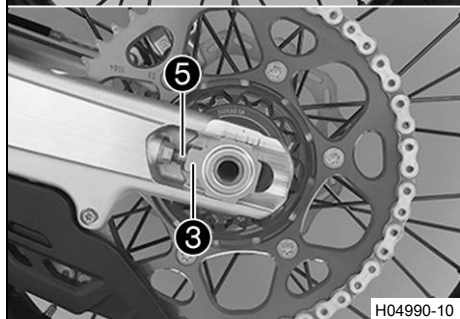
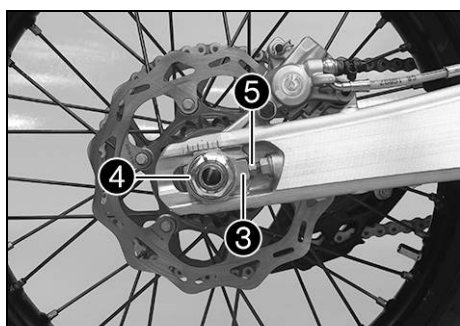
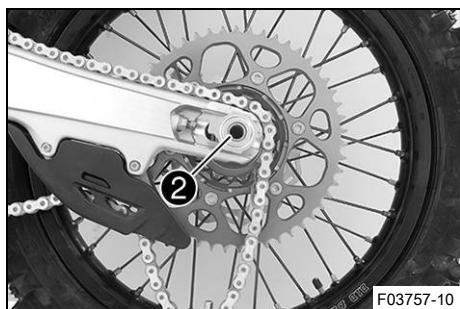
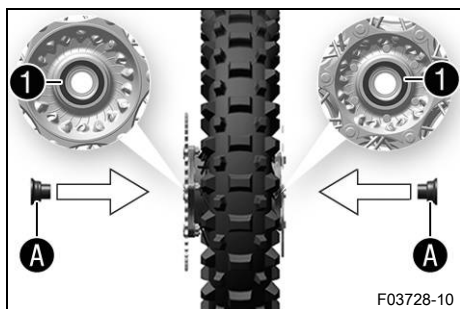
## 13.4 Montera bakhjulet ↩



#### Varning

**Risk för olyckor** Olja eller fett på bromsskivorna försämrar bromskraften.

- Håll alltid bromsskivorna olje- och fettfria.
- Vid behov rengörs bromsskivorna med bromsrengöringsmedel.



## Huvudarbete

- Kontrollera om hjullagret är skadat eller slitet.
  - » Om hjullagret är skadat eller slitet:
    - Byt bakhjulslager. 🛠️
- Rengör och feta in de radiella axeltätningssringarna ① och distanshylsornas löpytor ①.

Långtidsfett (📖 s 148)

- Sätt i distanshylsorna.
- Gör rent hjulaxeln och smörj in den något.

Långtidsfett (📖 s 148)

- Sätt bakhjulet på plats och stick in hjulaxeln ②.
  - ✓ Bromsbeläggen är rätt positionerade.
- Lägg på kedjan.

- Positionera kedjespännaren ③. Sätt dit muttern ④ utan att dra åt den.
- Se till att kedjespännarna ③ ligger an mot justerskruvarna ⑤.
- Kontrollera kedjespänningen. (📖 s 78)
- Dra åt muttern ④.

### Specifikation

Mutter hjulaxel bak	M22x1,5	80 Nm
---------------------	---------	-------

### Info

Tack vare kedjespännarnas stora inställningsområde (32 mm) kan olika sekundära utväxlingsförhållanden köras med samma kedjelängd.

Kedjespännarna ③ kan vridas 180°.

- Trampa ner fotbromspedalen flera gånger tills bromsbeläggen ligger an mot bromsskivan och du känner av en tydlig tryckpunkt.

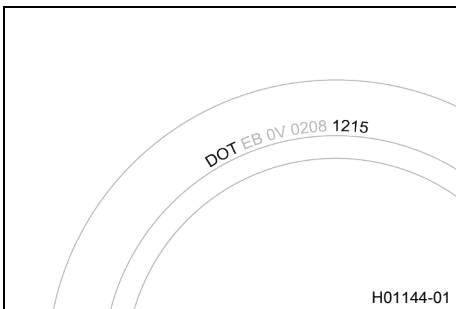
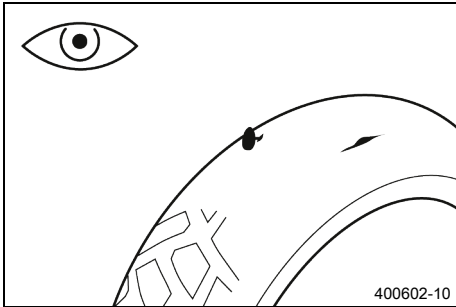
## Efterarbete

- Ta bort motorcykeln från mc-lyften. (📖 s 53)

## 13.5 Kontrollera däckens skick

### Info

Montera endast däck som godkänts och/eller rekommenderats av KTM.  
 Andra däck kan påverka köregenskaperna negativt.  
 Däckens typ, skick och tryck påverkar motorcykelns köregenskaper.  
 Fram- och bakhjul ska alltid ha däck med likartat profilmönster.  
 Slitna däck påverkar köregenskaperna negativt, i synnerhet på våt körbana.



### Förarbete

- Lyft upp motorcykeln med mc-lyft. (📖 s 53)

### Huvudarbete

- Kontrollera fram- och bakhjulets däck med avseende på snittskador, föremål som fastnat eller andra skador.
  - » Om däcket har snittskador, om föremål fastnat eller om det har andra skador:
    - Byt däck. 🛠️

- Kontrollera däckens ålder.

### Info

Däckens tillverkningsdatum anges för det mesta på däcken med hjälp av de fyra sista siffrorna i DOT beteckningen. De två första siffrorna anger tillverkningsveckan och de två sista tillverkningsåret. KTM rekommenderar ett däckbyte senast efter 5 år, oberoende av däckens slitage.

- » Om däcket är äldre än 5 år:
  - Byt däck. 🛠️

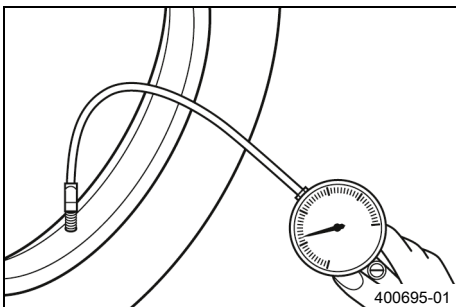
### Efterarbete

- Ta bort motorcykeln från mc-lyften. (📖 s 53)

## 13.6 Kontrollera däcktrycket

### Info

För lågt däcktryck ökar däckets slitage och leder till att däcket överhettas.  
 Korrekt däcktryck säkerställer bästa möjliga körkomfort och ökar däckets livslängd.



- Ta bort skyddshättan.
- Kontrollera däcktrycket när däcken är kalla.

Däcktryck terräng	
fram	1,0 bar
bak	1,0 bar

- » Om däcktrycket inte överensstämmer med specifikationen:
  - Korrigera däcktrycket.

- Montera skyddshättan.

## 13.7 Kontrollera ekrarnas spänning

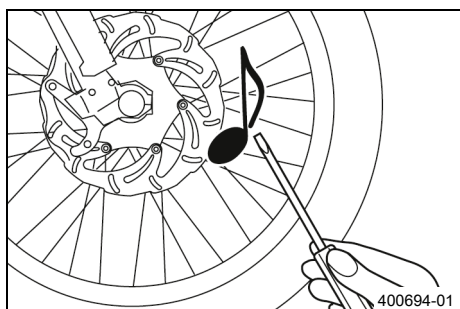


### Varning

**Risk för olyckor** Felaktigt spända ekrar påverkar köregenskaperna och leder till följdskador.

Om ekrarna är för hårt spända, spricker de genom överbelastningen. Om ekrarna är för löst spända uppstår ett sido- eller höjdslag i hjulet. Som resultat släpper ytterligare ekrar.

- Kontrollera ekerspänningen regelbundet, framför allt på ett nytt fordon. (Din auktoriserade KTM-verkstad hjälper gärna till.)



- Slå kort på varje eker med bladet på en skruvmejsel.



### Info

Ljutfrekvensen är beroende av ekers längd och diameter.

Olika ljutfrekvenser från ekrar med samma längd och diameter tyder på att de är olika spända.

Ett ljust ljud ska höras.

- » Om ekrarna är olika spända:
  - Korrigera ekrarnas spänning. ↻

- Kontrollera ekrarnas åtdragningsmoment.

Specifikation

Ekernippel framhjul	M4,5	6 Nm
Ekernippel bakhjul	M4,5	6 Nm

Momentnyckelsats (58429094000)

## 14.1 Demontera 12 V-batteri ↩



### Se upp

**Risk för brännskador** Spänningsregulatorn blir het under drift.

- Låt spänningsregulatorn svalna innan arbetet påbörjas.



### Obs!

**Risker för miljön** 12 V-batterier innehåller miljöfarliga ämnen.

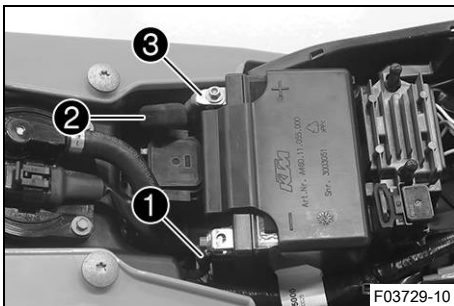
- 12 V-batterier får inte kasseras bland hushållssopor.
- Lämna in 12 V-batterierna till en återvinningscentral.

### Förarbete

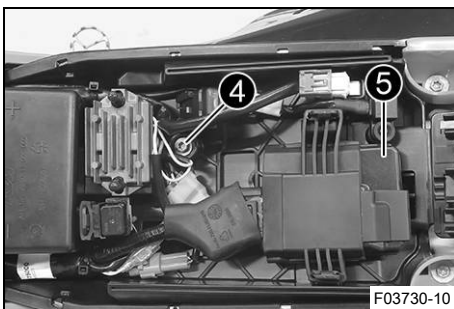
- Ta bort sadeln. (📖 s 67)

### Huvudarbete

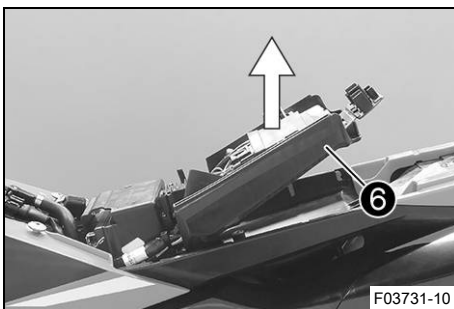
- Lossa minuskabeln **1** från 12 V-batteriet.
- Dra tillbaka pluspolens lock **2** och lossa 12 V-batteriets pluskabel **3**.



- Ta bort skruven **4**.
- Dra bort motorstyrdonet **5** från hållaren och häng det åt sidan.



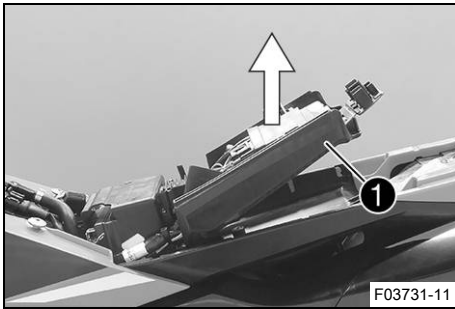
- Dra batterihållarbygeln **6** framåt och ta ut 12 V-batteriet genom att dra det bakåt.



### Info

Observera kabelstammen.

## 14.2 Montera 12 V-batteri ↗



### Huvudarbete

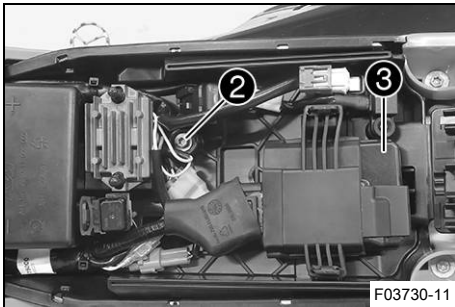
- Dra batterihållarbygeln **1** uppåt, sätt in 12 V-batteriet i batterifacket med polerna uppåt och fixera det med batterihållarbygeln **1**.

12 V-batteri (HJTZ5S-FP-C) (📖 s 139)



### Info

Se till att kablarna dras rätt.

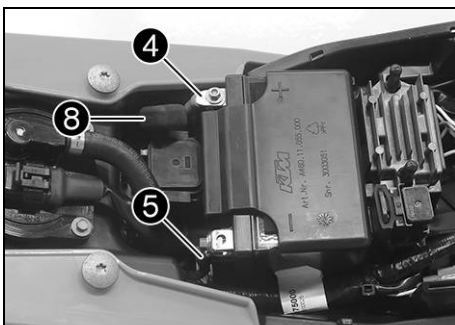


- Sätt i skruven **2** och dra åt den.

### Specifikation

Skruv batterihållarbygel	M6	6 Nm
--------------------------	----	------

- Haka på motorstyrdonet **3** på hållaren.



- Anslut pluskabeln **4** till 12 V-batteriet.

### Specifikation

Skruv batteripol	M5	2,5 Nm
------------------	----	--------

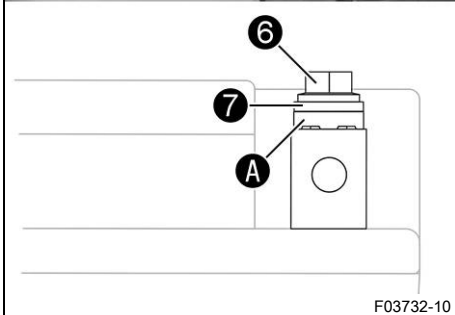
- Anslut minuskabeln **5** till 12 V-batteriet.

### Specifikation

Skruv batteripol	M5	2,5 Nm
------------------	----	--------

Kontaktbrickorna **A** måste monteras under skruvarna **6** och kabelskorna **7** med klorna mot batteripolen.

- Skjut för pluspolslocket **8** över pluspolen.



### Efterarbete

- Montera sadeln. (📖 s 68)

## 14.3 Ladda 12 V-batteriet ↘



### Varning

**Risk för personskador** 12 V-batterier innehåller skadliga ämnen.

- Förvara 12 V-batterier oåtkomligt för barn.
- Se till att det inte uppstår gnistor eller finns en öppen låga i närheten av 12 V-batterier.
- Ladda endast 12 V-batterierna i väl ventilerade lokaler.
- Håll ett minimiavstånd till brandfarliga ämnen när du laddar 12 V-batterier.  
Minimiavstånd 1 m
- Ladda inte upp djupurladdade 12 V-batterier när minimispänningen redan har underskridits.  
Minimispänning innan laddningen påbörjas 9 V
- Avfallshantera 12 V-batterier enligt gällande bestämmelser om minimispänningen har underskridits.



### Obs!

**Risker för miljön** 12 V-batterier innehåller miljöfarliga ämnen.

- 12 V-batterier får inte kasseras bland hushållssopor.
- Lämna in 12 V-batterierna till en återvinningscentral.



### Info

Batteriets laddningsnivå sjunker även när 12 V-batteriet inte belastas.

Laddningsnivå och laddningssätt är mycket viktiga för 12 V-batteriets livslängd.

Snabb uppladdning med hög laddningsström minskar livslängden.

Om laddströmmen, laddspänningen eller laddtiden överskrider, förstörs 12 V-batteriet.

Om 12 V-batteriet laddats ur på grund av upprepade startförsök ska 12 V-batteriet laddas upp direkt.

Om 12 V-batteriet står urladdat under en längre tid utsätts det för en djupurladdning och dess kapacitet förloras. 12 V-batteriet förstörs.

12 V-batteriet är underhållsfritt.

### Förarbete

- Ta bort sadeln. (📖 s 67)
- Demontera 12 V-batteriet. ↘ (📖 s 105)

### Huvudarbete

- Kontrollera batterispänningen.
  - » Batterispänning: < 9 V
    - Ladda inte 12 V-batteriet.
    - Byt ut 12 V-batteriet och återvinn det gamla 12 -batteriet på ett korrekt sätt.
  - » Om specifikationen motsvaras:
    - Batterispänning: ≥ 9 V
    - Anslut laddaren till 12 V-batteriet. Slå på laddaren.

#### Specifikation

Laddningsström, laddningsspänning och laddningstid får inte överskridas.	
Max. laddningsspänning	14,4 V
Max. laddström	3,0 A
Max. laddningstid	24 h
Ladda upp 12 V-batteriet med jämna mellanrum om motorcykeln inte körs	6 månader



Batteriladdare (EU) (79629974000)

#### Alternativ 1

Batteriladdare (US) (79629974500)

Dessa laddare testar om 12 V-batteriet innehåller spänning. Dessutom kan 12 V-batteriet inte överladdas med dessa laddare. Vid lägre temperaturer kan laddningstiden vara längre.

Dessa laddare är lämpliga endast för litium-järnfosfatbatterier. Följ instruktionerna i den bifogade **KTM PowerParts**-anvisningen.



#### Info

Ta aldrig bort locket ①.

- Stäng av laddaren efter laddningen och koppla bort den från 12 V-batteriet.

#### Efterarbete

- Montera 12 V-batteriet. ↗ (📖 s 106)
- Montera sadeln. (📖 s 68)

## 14.4 Byta huvudsäkring



### Varning

**Brandrisk** Felaktiga säkringar överbelastar elsystemet.

- Använd endast säkringar med föreskrivet amperevärde.
- Förbikoppla och reparera aldrig säkringar.



### Se upp

**Risk för brännskador** Spänningsregulatorn blir het under drift.

- Låt spänningsregulatorn svalna innan arbetet påbörjas.



### Info

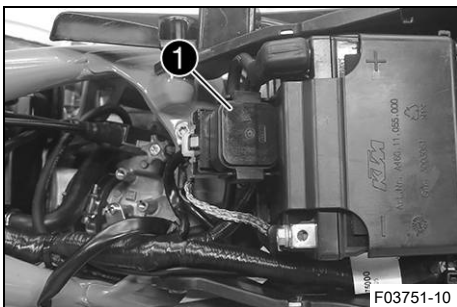
Fordonets samtliga elektriska förbrukare är säkrade via huvudsäkringen. Den sitter i startreläets hus under sadeln.

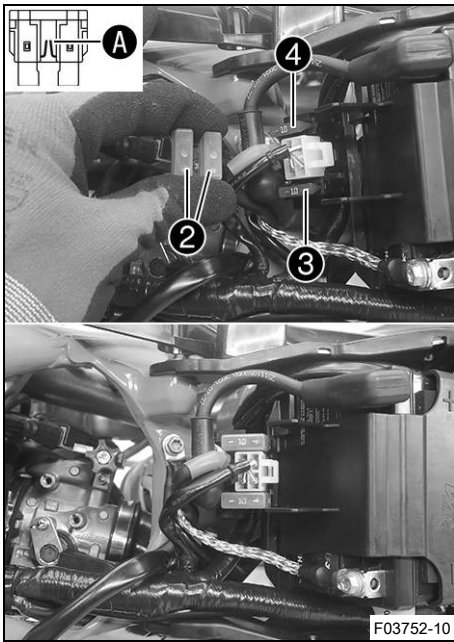
#### Förarbete

- Ta bort sadeln. (📖 s 67)
- Demontera bränsletanken. ↗ (📖 s 74)

#### Huvudarbete

- Dra bort startreläet ① från hållaren.





- Ta bort skyddshättorna ②.
- Ta bort den defekta huvudsäkringen ③.

**Info**

En defekt säkring har en bruten smälttråd A. Inne i startreläet finns en reservsäkring ④.

- Sätt i en ny huvudsäkring.

Säkring (58011109110) (📖 s 139)

- Kontrollera elsystemets funktion.

**Tips**

Sätt i en ny reservsäkring så att den finns till hands vid behov.

- Sätt på skyddshättorna.
- Sätt dit startreläet på hållaren och dra kabeln.

**Efterarbete**

- Montera bränsletanken. (📖 s 76)
- Montera sadeln. (📖 s 68)



## 14.5 Byta säkring för bränslepump

**Varning**

**Brandrisk** Felaktiga säkringar överbelastar elsystemet.

- Använd endast säkringar med föreskrivet amperevärde.
- Förbikoppla och reparera aldrig säkringar.

**Se upp**

**Risk för brännskador** Spänningsregulatorn blir het under drift.

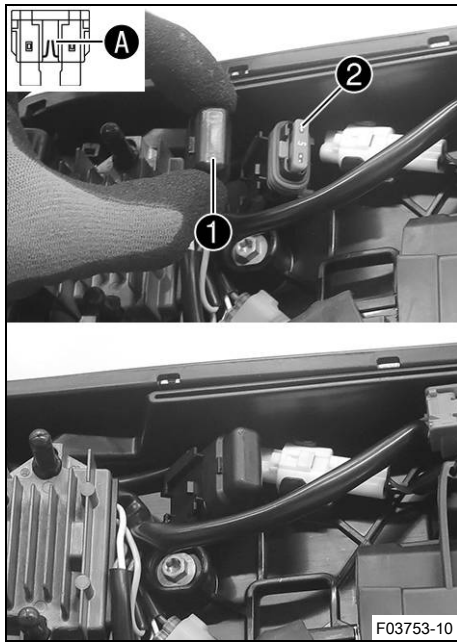
- Låt spänningsregulatorn svalna innan arbetet påbörjas.

**Info**

Med säkringen för bränslepumpen skyddas bränslepumpen. Den sitter under sadeln.

**Förarbete**

- Ta bort sadeln. (📖 s 67)



## Huvudarbete

- Ta av skyddshättan ①.
- Ta bort den defekta säkringen ②.



### Info

En defekt säkring har en bruten smältråd A.

- Sätt in den nya säkringen för bränslepumpen.

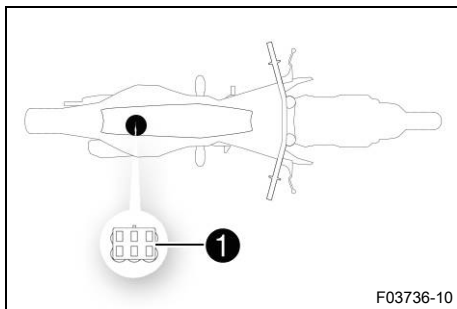
Säkring (58011109105) (📖 s 139)

- Kontrollera elsystemets funktion.
- Sätt på skyddshättan.

## Efterarbete

- Montera sadeln. (📖 s 68)

## 14.6 Diagnoskontakt



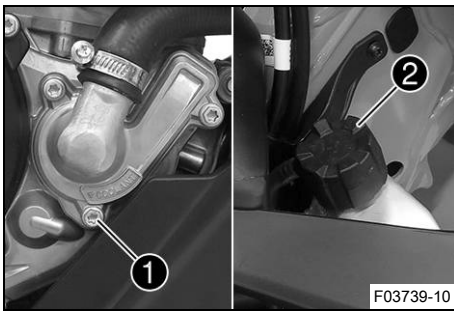
Diagnoskontakten ① sitter under sadeln.



### Info

När diagnosverktyget är anslutet är drifttidmätaren igång. Lossa drifttidmätaren bakom startnummerskylten innan mer omfattande diagnoser ska genomföras.

## 15.1 Kylsystem



Vattenpumpen ① i motorn sörjer för en tvångscirkulation av kylvätskan.  
Vid uppvärmning stiger trycket i kylsystemet. Detta tryck regleras av en ventil i kylarlocket ②. Den angivna kylvätsketemperaturen kan därför tillåtas utan att funktionsstörningar uppstår.

120 °C

Kylningen fås av fartvinden.  
Lägre körhastighet ger lägre kyleffekt. Smutsiga kylarlameller minskar också kyleffekten.

## 15.2 Kontrollera frostskyddet och kylvätskenivån



### Varning

**Risk för skållskador** När motorcykeln körs blir kylvätskan varm och är trycksatt.

- Öppna inte kylaren, kylarslangarna eller andra komponenter i kylsystemet om motorn eller kylsystemet är driftvarma.
- Låt kylsystemet och motorn svalna innan du öppnar kylaren, kylarslangarna eller andra komponenter i kylsystemet.
- Vid skållskada ska den drabbade kroppsdelens omedelbart nedsänkas i ljummet vatten.



### Varning

**Risk för förgiftning** Kylvätska är hälsovådligt.

- Förvara kylvätska oåtkomligt för barn.
- Låt inte kylvätska hamna på huden, i ögonen eller på kläderna.
- Uppsök omedelbart läkare om kylvätska har svalts.
- Vid hudkontakt spolas det drabbade stället omedelbart av med mycket vatten.
- Spola ögonen grundligt med vatten och uppsök omedelbart läkare om kylvätska har hamnat i ögonen.
- Byt om ifall du får kylvätska på kläderna.

### Krav

Motorn är kall.

- Ställ motorcykeln på en vågrät yta.
- Ta bort kylarlocket.
- Kontrollera kylvätskans frostskydd.

-25 ... -45 °C

» Om kylvätskans frostskydd inte överensstämmer med specifikationen:

- Korrigera kylvätskans frostskydd.

- Kontrollera kylvätskenivån i kylaren.

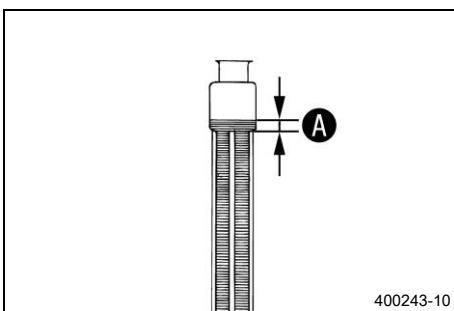
Kylvätskans nivå ① över kylarens lameller

10 mm

» Om kylvätskenivån inte överensstämmer med specifikationen:

- Korrigera kylvätskenivån.

Kylvätska (📖 s 146)



400243-10

- Montera kylarlocket.

## 15.3 Kontrollera kylvätskenivån



### Varning

**Risk för skållskador** När motorcykeln körs blir kylvätskan varm och är trycksatt.

- Öppna inte kylaren, kylarslangarna eller andra komponenter i kylsystemet om motorn eller kylsystemet är driftvarma.
- Låt kylsystemet och motorn svalna innan du öppnar kylaren, kylarslangarna eller andra komponenter i kylsystemet.
- Vid skållskada ska den drabbade kroppsdelens omedelbart nedsänkas i ljummet vatten.



### Varning

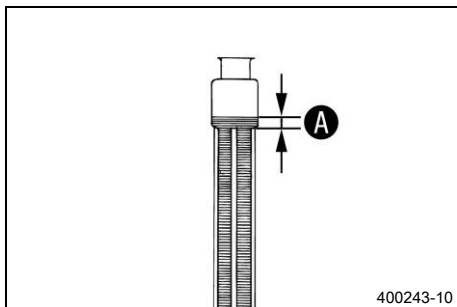
**Risk för förgiftning** Kylvätska är hälsovådligt.

- Förvara kylvätska oåtkomligt för barn.
- Låt inte kylvätska hamna på huden, i ögonen eller på kläderna.
- Uppsök omedelbart läkare om kylvätska har svalts.
- Vid hudkontakt spolad det drabbade stället omedelbart av med mycket vatten.
- Spola ögonen grundligt med vatten och uppsök omedelbart läkare om kylvätska har hamnat i ögonen.
- Byt om ifall du får kylvätska på kläderna.

### Krav

Motorn är kall.

- Ställ motorcykeln på en vågrät yta.
- Ta bort kylarlocket.
- Kontrollera kylvätskenivån i kylaren.



Kylvätskans nivå <b>A</b> över kylarens lameller	10 mm
--	-------

» Om kylvätskenivån inte överensstämmer med specifikationen:

- Korrigera kylvätskenivån.

Kylvätska (📖 s 146)
---------------------

- Montera kylarlocket.

## 15.4 Tappa av kylvätska ↻



### Varning

**Risk för skållskador** När motorcykeln körs blir kylvätskan varm och är trycksatt.

- Öppna inte kylaren, kylarslangarna eller andra komponenter i kylsystemet om motorn eller kylsystemet är driftvarma.
- Låt kylsystemet och motorn svalna innan du öppnar kylaren, kylarslangarna eller andra komponenter i kylsystemet.
- Vid skållskada ska den drabbade kroppsdelens omedelbart nedsänkas i ljummet vatten.



**Varning**

**Risk för förgiftning** Kylvätska är hälsovådligt.

- Förvara kylvätska oåtkomligt för barn.
- Låt inte kylvätska hamna på huden, i ögonen eller på kläderna.
- Uppsök omedelbart läkare om kylvätska har svalts.
- Vid hudkontakt spolas det drabbade stället omedelbart av med mycket vatten.
- Spola ögonen grundligt med vatten och uppsök omedelbart läkare om kylvätska har hamnat i ögonen.
- Byt om ifall du får kylvätska på kläderna.

**Krav**

Motorn är kall.

**Förarbete  
(XC-F US)**

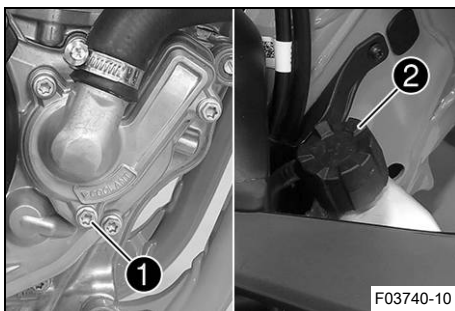
- Demontera motorskyddet. (📖 s 56)

**Huvudarbete**

- Ställ upp motorcykeln lodrätt.
- Ställ en lämplig behållare under vattenpumpens lock.
- Ta bort skruven ❶. Ta bort kylarlocket ❷.
- Låt kylvätskan rinna ut helt.
- Sätt i skruven ❶ och en ny tätningring och dra åt den.

Specifikation

Skruv vattenpumplock	M6	10 Nm
-------------------------	----	-------



**15.5 Fylla på kylvätska ↻**



**Varning**

**Risk för förgiftning** Kylvätska är hälsovådligt.

- Förvara kylvätska oåtkomligt för barn.
- Låt inte kylvätska hamna på huden, i ögonen eller på kläderna.
- Uppsök omedelbart läkare om kylvätska har svalts.
- Vid hudkontakt spolas det drabbade stället omedelbart av med mycket vatten.
- Spola ögonen grundligt med vatten och uppsök omedelbart läkare om kylvätska har hamnat i ögonen.
- Byt om ifall du får kylvätska på kläderna.

**Huvudarbete**

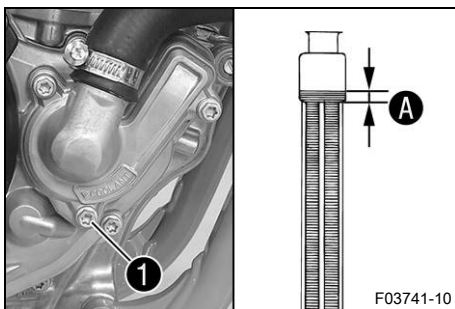
- Se till att skruven ❶ är fast åtdragen.
- Ställ upp motorcykeln lodrätt.
- Fyll på kylvätska upp till måttet A över kylarens lameller.

Specifikation

Mått A över kylarens lameller	10 mm
-------------------------------	-------

Kylvätska	0,95 l	Kylvätska (📖 s 146)
-----------	--------	------------------------

- Montera kylarlocket.



- Provkör.
- Kontrollera kylvätskenivån. (📖 s 112)

## Efterarbete (XC-F US)

- Montera motorskyddet. (📖 s 56)

## 15.6 Byta kylvätska



### Varning

**Risk för skållskador** När motorcykeln körs blir kylvätskan varm och är trycksatt.

- Öppna inte kylaren, kylarslangarna eller andra komponenter i kylsystemet om motorn eller kylsystemet är driftvarma.
- Låt kylsystemet och motorn svalna innan du öppnar kylaren, kylarslangarna eller andra komponenter i kylsystemet.
- Vid skållskada ska den drabbade kroppsdelens omedelbart nedsänkas i ljummet vatten.



### Varning

**Risk för förgiftning** Kylvätska är hälsovådligt.

- Förvara kylvätska oåtkomligt för barn.
- Låt inte kylvätska hamna på huden, i ögonen eller på kläderna.
- Uppsök omedelbart läkare om kylvätska har svalts.
- Vid hudkontakt spolas det drabbade stället omedelbart av med mycket vatten.
- Spola ögonen grundligt med vatten och uppsök omedelbart läkare om kylvätska har hamnat i ögonen.
- Byt om ifall du får kylvätska på kläderna.

### Krav

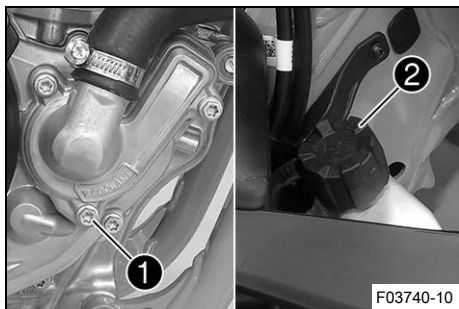
Motorn är kall.

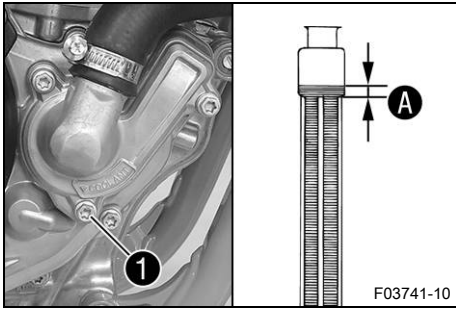
### Förarbete (XC-F US)

- Demontera motorskyddet. (📖 s 56)

### Huvudarbete

- Ställ upp motorcykeln lodrätt.
- Ställ en lämplig behållare under vattenpumpens lock.
- Ta bort skruven ❶. Ta bort kylarlocket ❷.
- Låt kylvätskan rinna ut helt.





- Sätt i skruven **1** och en ny tätningring och dra åt den.

Specifikation

Skruv vattenpumplock	M6	10 Nm
-------------------------	----	-------

- Fyll på kylvätska upp till måttet **A** över kylarens lameller.

Specifikation

Mått <b>A</b> över kylarens lameller	10 mm
---	-------

Kylvätska	0,95 l	Kylvätska ( s 146)
-----------	--------	-----------------------

- Montera kylarlocket.
- Provkör.
- Kontrollera kylvätskenivån. ( s 112)

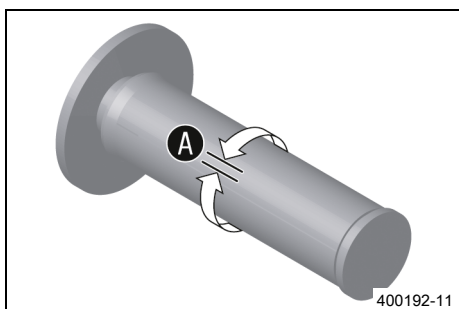
### Efterarbete

(XC-F US)

- Montera motorskyddet. ( s 56)



## 16.1 Kontrollera gasvajerns spel



- Kontrollera att gashandtaget går lätt.
- Ställ styret i läget för körning rakt framåt. Vrid gashandtaget lätt fram och tillbaka för att bestämma gasvajerns spel **A**.

Gasvajerns spel	3 ... 5 mm
-----------------	------------

- » Om gasvajerns spel inte överensstämmer med specifikationen:
  - Ställ in gasvajerns spel. 📖 (s 116)
- Tryck in kallstartknappen till stoppläget.

Om du vrid gashandtaget framåt återgår kallstartknappen till utgångsläget.

- » Om kallstartknappen inte återgår till utgångsläget:
  - Ställ in gasvajerns spel. 📖 (s 116)



### Fara

**Risk för förgiftning** Avgaser är giftiga och kan leda till medvetslöshet och dödsfall.

- Säkerställ alltid tillfredsställande ventilation när motorn är igång.
- Använd en lämplig avgasutsugning när du ska starta eller köra motorn i ett slutet utrymme.

- Starta motorn och låt den gå på tomgångsvarvtal. Vrid styret fram och tillbaka över hela styrområdet.

Tomgångsvarvtalet får inte ändras.

- » Om tomgångsvarvtalet ändras:
  - Ställ in gasvajerns spel. 📖 (s 116)

## 16.2 Ställa in gasvajerns spel 📖

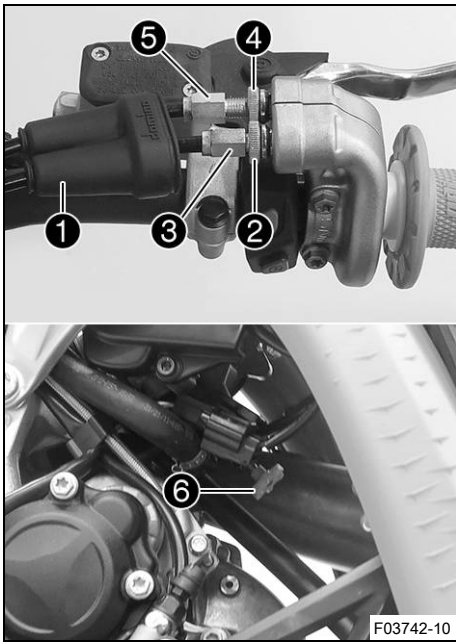


### Info

Om du redan säkerställt att gasvajrarna dragits på ett korrekt sätt behöver bränsletanken inte demonteras.

### Förarbete

- Ta bort sadeln. (📖 s 67)
- Demontera bränsletanken. 📖 (s 74)
- Kontrollera gasvajerns dragning. (📖 s 82)



## Huvudarbete

(alla SX-F-modeller)

- Ställ styret i läget för körning rakt framåt.
- Skjut tillbaka dammtätningen ①.
- Lossa muttern ②.
- Skruva in justerskruven ③ helt.
- Lossa muttern ④.
- Tryck in kallstartknappen ⑥ till stoppläget.
- Vrid justerskruven ⑤ så att kallstartknappen återgår till utgångsläget när gashandtaget vrids framåt.
- Dra åt muttern ④.
- Vrid justerskruven ③ så att gasvajern har spel vid gashandtaget.

### Specifikation

Gasvajerns spel	3 ... 5 mm
-----------------	------------

- Dra åt muttern ②.
- Skjut på skyddshylsan ①.
- Kontrollera att gashandtaget går lätt.

## Efterarbete

- Kontrollera gasvajerns spel. (📖 s 116)

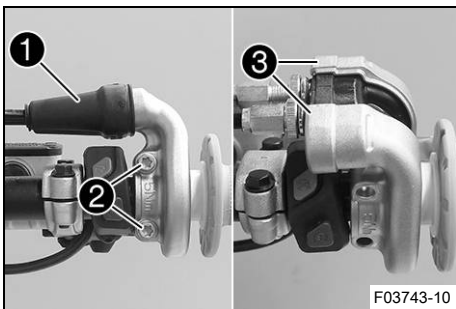


## 16.3 Ställa in gasresponsens egenskaper ↗



### Info

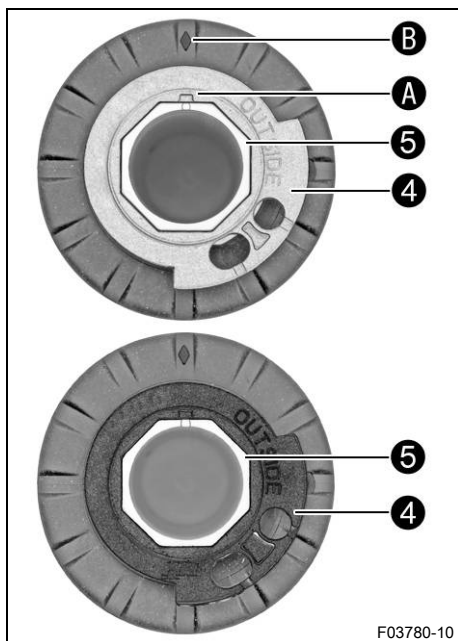
Gasresponsens egenskaper kan ändras på gashandtaget genom att byta ut insatsen. En insats med andra egenskaper medföljer.



## Huvudarbete

- Skjut tillbaka dammtätningen ①.
- Avlägsna skruvarna ② och halvskalen ③.
- Haka loss gasvajrarna och ta bort röret.

# 16 INSTÄLLNING AV MOTORN



- Ta bort insatsen 4 från röret 5.
- Sätt dit önskad insats på röret.

#### Specifikation

Beteckningen **OUTSIDE** måste vara synlig.  
Markeringen **A** måste vara positionerad vid  
markeringen **B**.

Insats svart (A46002014000)

#### Alternativ 1

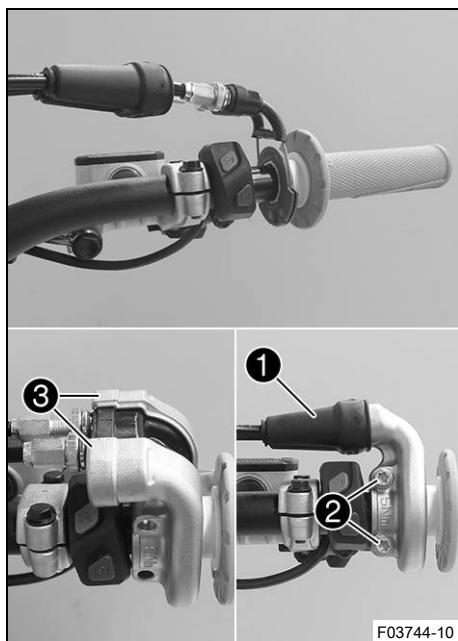
Insats grå (A48002014000)



#### Info

Med den grå insatsen öppnas gasspjället långsammare.

Med den svarta insatsen öppnas gasspjället snabbare.  
Motorcykeln levereras med den svarta insatsen monterad.



- Rengör styrets utsida och rörets insida. Sätt dit röret på styret.
- Haka i gasvajrarna på insatsen och dra dem korrekt.
- Sätt dit halvorna 3, montera och dra åt skruvarna 2.

#### Specifikation

Skruv gashandtag	M6	5 Nm
------------------	----	------

- Skjut på skyddshylsan 1 och kontrollera att gashandtaget inte kärvar.

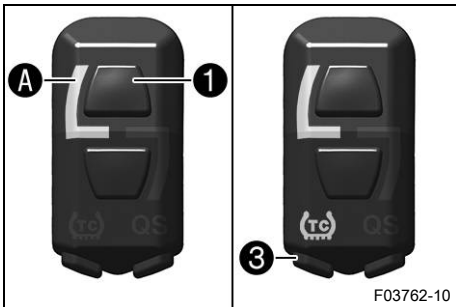
#### Efterarbete

- Kontrollera gasvajerens spel. (📖 s 116)

## 16.4 Ändra mapping

### **i** Info

Önskad motorkarakteristik kan aktiveras via kombinationsbrytaren. Den senast valda inställningen är åter aktiv efter förnyad start. Dessutom kan traktionskontrollen aktiveras via kombinationsbrytaren i varje mapping. Mappingen kan även ändras under körning.



### Aktivera STANDARD-mapping:

- Tryck på knappen ①.

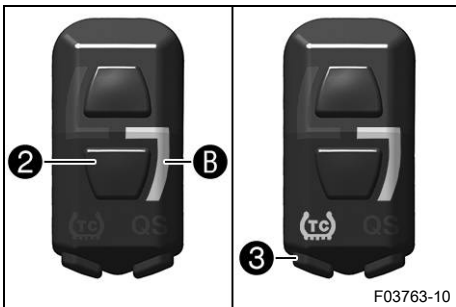
#### Specifikation

Motorvarvtal	< 4 000 v/min
--------------	---------------

- ✓ Kontrolllampan ① lyser.
- ✓ STANDARD – kompenserade reaktionsegenskaper

### **i** Info

Med TC-knappen ③ kan dessutom traktionskontrollen aktiveras.



### Aktivera ADVANCED-mapping:

- Tryck på knappen ②.

#### Specifikation

Motorvarvtal	< 4 000 v/min
--------------	---------------

- ✓ Kontrolllampan ② lyser.
- ✓ ADVANCED – direkta reaktionsegenskaper

### **i** Info

Med TC-knappen ③ kan dessutom traktionskontrollen aktiveras.



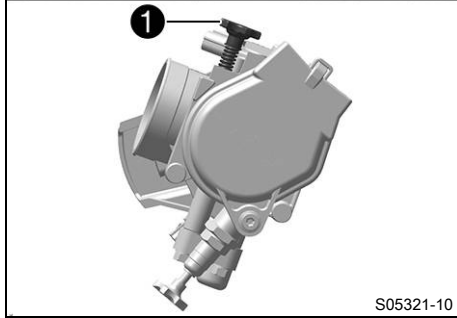
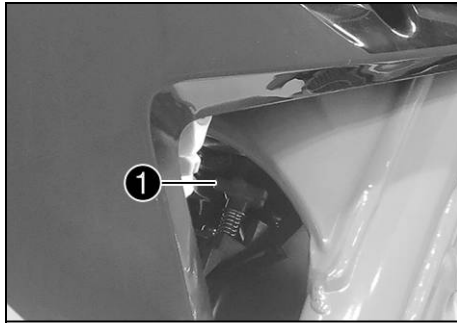
## 16.5 Ställa in tomgångsvarvtal ↩



### Varning

**Risk för olyckor** Motorn kan plötsligt stanna om tomgångsvarvtalet är för lågt.

- Ställ in tomgångsvarvtalet på det specificerade värdet. (Din auktoriserade KTM-verkstad hjälper gärna till.)



S05321-10

- Varmkör motorn.
- ✓ Kallstartknapp avaktiverad – Kallstartknappen är i utgångsläget. (🗨️ s 21)



### Fara

**Risk för förgiftning** Avgaser är giftiga och kan leda till medvetslöshet och dödsfall.

- Säkerställ alltid tillfredsställande ventilation när motorn är igång.
- Använd en lämplig avgasutsugning när du ska starta eller köra motorn i ett slutet utrymme.

- Vrid på tomgångsvarvtalets reglerskruv **1** för att ställa in tomgångsvarvtalet med en lämplig varvtalsmätare.

### Specifikation

Tomgångsvarvtal	2 250 ... 2 350 v/min
-----------------	-----------------------



### Info

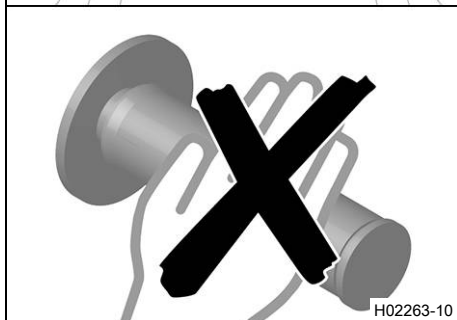
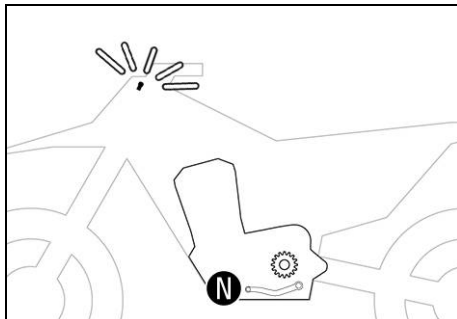
Skruva motsols för att minska tomgångsvarvtalet.  
Skruva medsols för att öka tomgångsvarvtalet.

## 16.6 Programmera gasspjälläge



### Info

Om styrdonet identifierar att gasspjälläget vid tomgångsvarvtal måste programmeras på nytt, blinkar kontrollampen för funktionsfel 2 gånger/sekund.



H02263-10



### Fara

**Risk för förgiftning** Avgaser är giftiga och kan leda till medvetslöshet och dödsfall.

- Säkerställ alltid tillfredsställande ventilation när motorn är igång.
- Använd en lämplig avgasutsugning när du ska starta eller köra motorn i ett slutet utrymme.

- Låt fordonet gå med tomgångsvarvtal.
- ✓ Kontrollampen för funktionsfel slutar att blinka när programmeringen är avslutad.



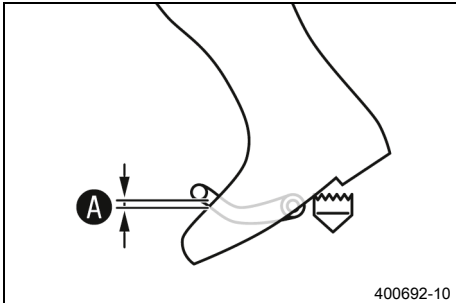
### Info

Om motorn blir för varm, ska du köra en runda med mellanhögt varvtal för att kyla ner den.  
Stäng inte av motorn genast efteråt. Låt den istället fortsätta på tomgångsvarvtal tills programmeringen är avslutad.

## 16.7 Kontrollera växelspakens utgångsläge

### **i** Info

Vid körning får växelspaken inte ligga an mot stöveln i normalläget. Om växelspaken ständigt ligger an mot stöveln överbelastas växellådan, vilket kan medföra att quickshifter-funktionen inte fungerar som den ska.

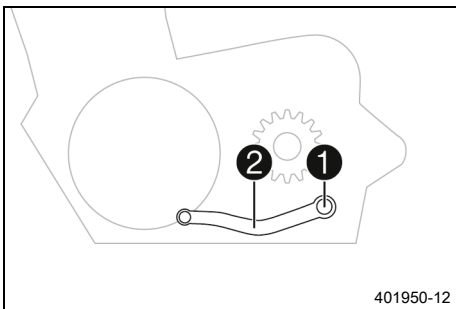


- Sätt dig på fordonet i körposition och mät avståndet **A** mellan stövelns övre kant och växelspaken.

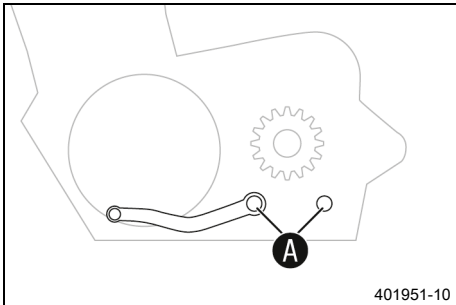
Avstånd mellan växelspaken och stövelns övre kant	10 ... 20 mm
---	--------------

- » Om avståndet inte överensstämmer med specifikationen:
  - Ställ in växelspakens utgångsläge. 🗨️ (s 121)

## 16.8 Ställa in växelspakens utgångsläge 🗨️



- Ta bort skruven **1** och brickorna och ta av växelspaken **2**.



- Gör rent kuggarna **A** på växelspaken och växelaxeln.
- Placera växelspaken i önskat läge på växelaxeln och se till att kuggarna greppar.

### **i** Info

Inställningsområdet är begränsat. Växelspaken får inte ha kontakt med någon av fordons komponenter vid växling.

- Sätt dit skruven **1** och brickorna och dra åt.

Specifikation

Skruv växelspak	M6	14 Nm	Loctite®243™
-----------------	----	-------	--------------

## 17.1 Byta bränslesil



### Fara

**Brandrisk** Bränslet är lättantändligt.

Bränslet i bränsletanken expanderar vid uppvärmning och kan tränga ut vid överfyllning.

- Tankka inte fordonet i närheten av öppen eld eller brinnande cigaretter.
- Stäng av motorn när du tankar bränsle.
- Säkerställ att inget bränsle spills ut, framför allt inte på varma delar av fordonet.
- Torka omedelbart upp utspillt bränsle.
- Följ anvisningarna avseende bränsletankning.



### Varning

**Risk för förgiftning** Bränsle är hälsovådligt.

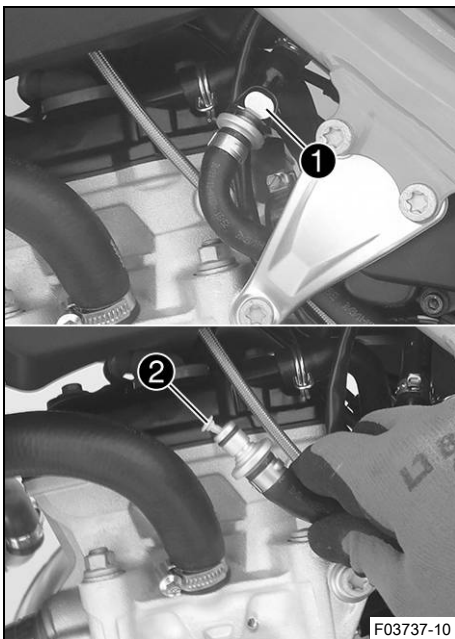
- Låt inte bränsle hamna på huden, i ögonen eller på kläderna.
- Uppsök omedelbart läkare om bränsle har svalts.
- Andas inte in bränsleångor.
- Vid hudkontakt spolas det drabbade stället omedelbart av med mycket vatten.
- Spola ögonen grundligt med vatten och uppsök omedelbart läkare om bränsle har hamnat i ögonen.
- Byt om ifall du får bränsle på kläderna.



### Obs!

**Risker för miljön** Icke fackmässig hantering av bränsle innebär risk för miljöskador.

- Låt inte bränslet hamna i grundvattnet, marken eller avloppssystemet.



- Rengör snabblåskopplingen **1** noggrant med tryckluft.



### Info

Det får absolut inte komma in smuts i bränsleledningen. Om det tränger in smuts blir det stopp i insprutningsventilen!


- Lossa snabblåskopplingen.



### Info

Det kan rinna ut bränslerester ur bränsleslangen.

- Dra ut bränslesilen **2** ur anslutningsdelen.
- Skjut in den nya bränslesilen i anslutningsdelen tills det tar stopp.
- Spraya silikonspray på en luddfri trasa och smörj in snabblåskopplingens o-ring lätt.

Silikonspray ( s 149)

- Koppla ihop snabblåskopplingen **1**.

**Fara**

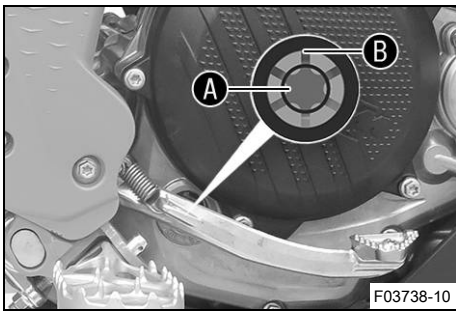
**Risk för förgiftning** Avgaser är giftiga och kan leda till medvetslöshet och dödsfall.

- Säkerställ alltid tillfredsställande ventilation när motorn är igång.
- Använd en lämplig avgasutsugning när du ska starta eller köra motorn i ett slutet utrymme.

- Starta motorn och kontrollera hur ventilen reagerar.

**17.2 Kontrollera motoroljenivån****Info**

Motoroljenivån kan kontrolleras vid kall eller driftsvarm motor.

**Förarbete**

- Ställ motorcykeln på en vågrät yta.

**Krav**

Motorn är kall.

- Kontrollera motoroljenivån.

Motoroljan når upp till mitten av synglaset **A**.

- » Om motoroljan inte når upp till mitten av synglaset:
  - Fyll på motorolja. (📖 s 126)

**Krav**

Motorn är driftsvarm.

- Kontrollera motoroljenivån.

**Info**

Stäng av motorn och vänta en minut. Genomför sedan kontrollen.

Motoroljan står mellan mitten av synglasets **A** och synglasets övre kant **B**.

- » Om motoroljan inte når upp till mitten av synglasets **A**:
  - Fyll på motorolja. (📖 s 126)

**17.3 Byta motorolja och oljefilter, rengöra oljesilen****Varning**

**Risk för skållskador** Motor- och växellådsoljan blir varm när motorcykeln körs.

- Bär lämpliga skyddskläder och skyddshandskar.
- Vid skållskada ska den drabbade kroppsdelen omedelbart nedsänkas i ljummet vatten.

**Obs!**

**Risker för miljön** Miljöfarliga ämnen orsakar miljöskador.

- Kassera oljor, fetter, filter, bränslen, rengöringsmedel, bromsvätska etc. i enlighet med gällande bestämmelser.



## Info

Tappa av motoroljan när motorn är driftvarm.

### Förarbete

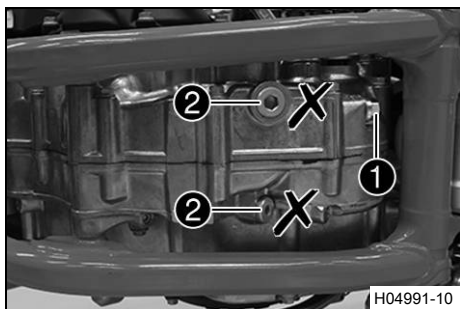
- Ställ motorcykeln på en vågrät yta.

### (XC-F US)

- Demontera motorskyddet. (s 56)

### Huvudarbete

- Ställ en lämplig behållare under motorn.
- Ta bort oljeavtappningsskruven ① samt magnet och tätningssring.

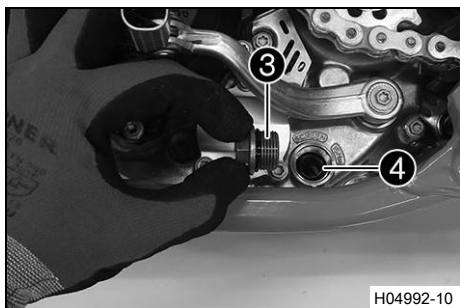


H04991-10



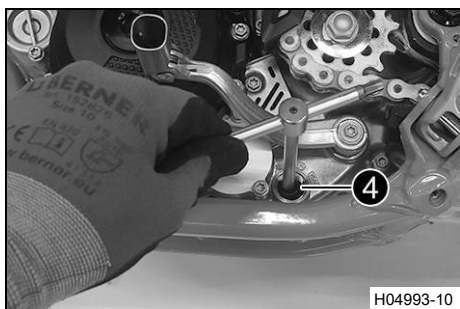
## Info

Ta inte bort skruvarna ②.



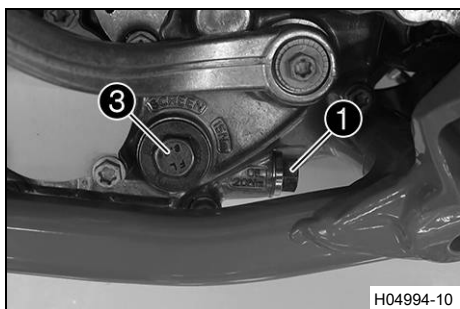
H04992-10

- Ta bort låsskruven ③ samt oljesilen ④ och o-ringarna.
- Låt motoroljan rinna ut helt.
- Rengör noggrant delarna och tätningssytorna.



H04993-10

- Sätt oljesilen ④ med o-ringarna på en stiftnyckel.
- Sätt stiftnyckeln i hålet på låsskruven i motstående hållt av motorhuset.
- Skjut in oljesilen hela vägen in i motorhuset.



H04994-10

- Montera låsskruven ③ med o-ringen och dra åt.

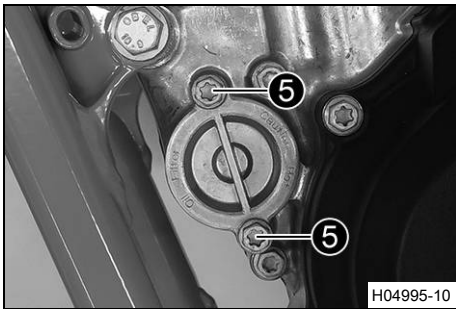
### Specifikation

Låsskruv oljesil	M20x1,5	15 Nm
------------------	---------	-------

- Sätt i oljeavtappningsskruven ① med magnet och ny tätningssring och dra åt den.

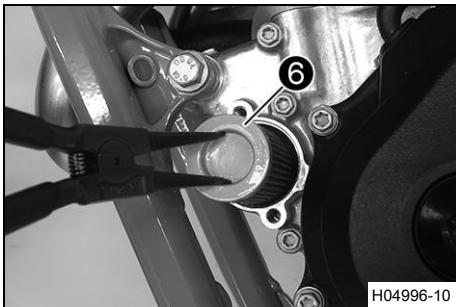
### Specifikation

Oljeavtappningsskruv med magnet	M12x1,5	20 Nm
---------------------------------	---------	-------



H04995-10

- Ta bort skruvarna **5**. Ta bort oljefilterlocket med O-ring.



H04996-10

- Dra ut oljefiltret **6** ur oljefilterhuset.

Låsringstång (51012011000)

- Låt motoroljan rinna ut helt.
- Rengör noggrant delarna och tätningsytorna.



H04997-10

- Lägg motorcykeln på sidan och fyll på motorolja i oljefilterhuset till ca 1/3.
- Fyll på motorolja i oljefiltret och sätt in oljefiltret i huset.
- Olja in o-ringens på oljefilterlocket och montera den med oljefilterlocket **7**.
- Montera skruvarna och dra åt.

#### Specifikation

Skruv oljefilterlock	M6	10 Nm
----------------------	----	-------

- Ställ upp motorcykeln.
- Ta bort oljepåfyllningsskruven **8** med o-ringens och fyll på motorolja.

Motorolja	1,0 l	Motorolja (SAE 10W/50) (s 147)
-----------	-------	--------------------------------

#### **i** Info

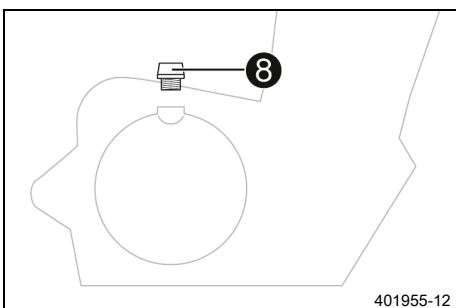
Om för lite motorolja eller motorolja av låg kvalitet används ökar slitaget av motorn.

- Montera oljepåfyllningsskruven och o-ringens och dra åt skruven.

#### **!** Fara

**Risk för förgiftning** Avgaser är giftiga och kan leda till medvetslöshet och dödsfall.

- Säkerställ alltid tillfredsställande ventilation när motorn är igång.
- Använd en lämplig avgasutsugning när du ska starta eller köra motorn i ett slutet utrymme.



401955-12

- Starta motorn och kontrollera att den är tät.

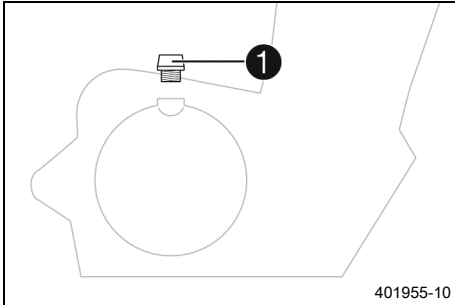
## Efterarbete (XC-F US)

- Montera motorskyddet. (📖 s 56)
- Kontrollera motoroljenivån. (📖 s 123)

### 17.4 Fylla på motorolja

#### **i** Info

Om för lite motorolja eller motorolja av låg kvalitet används ökar slitaget av motorn.



- Ta bort oljepåfyllningsskruven **1** samt o-ringen.
- Fyll på samma typ av motorolja som vid motoroljebytet.

Motorolja (SAE 10W/50) (📖 s 147)

#### **i** Info

För optimal effekt bör inte olika motoroljor blandas.  
KTM rekommenderar att motoroljan byts vid behov.

- Montera oljepåfyllningsskruven och o-ringen och dra åt skruven.



#### Fara

**Risk för förgiftning** Avgaser är giftiga och kan leda till medvetslöshet och dödsfall.

- Säkerställ alltid tillfredsställande ventilation när motorn är igång.
- Använd en lämplig avgasutsugning när du ska starta eller köra motorn i ett slutet utrymme.

- Starta motorn och kontrollera att den är tät.

## 18.1 Rengöra motorcykeln

### Obs!

**Materialsador** Vid felaktig användning av en högtrycksrengörare kommer komponenter att skadas eller förstöras.

Genom det höga trycket tränger vattnet in i elektriska komponenter, stickkontakter, vajrar, lager etc.

Alltför högt tryck orsakar störningar och förstör komponenter.

- Rikta inte vattenstrålen direkt mot elektriska komponenter, stickkontakter, vajrar eller lager.
- Håll ett minimiavstånd mellan högtrycksmunstycket och komponenten.

Minimiavstånd

60 cm



### Obs!

**Risker för miljön** Miljöfarliga ämnen orsakar miljöskador.

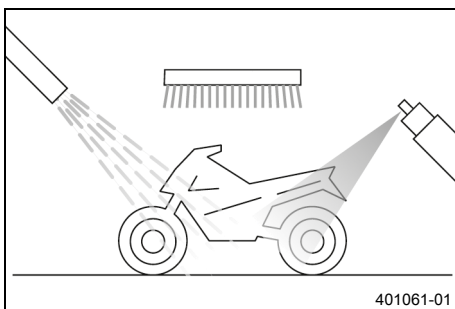
- Kassera oljor, fetter, filter, bränslen, rengöringsmedel, bromsvätska etc. i enlighet med gällande bestämmelser.



### Info

Rengör motorcykeln med jämna mellanrum. På så sätt behåller den sitt värde och utseende under en lång tid.

Undvik direkt solljus på motorcykeln när du rengör den.



- Förslut avgassystemet så att det inte kommer in vatten.
- Börja med att ta bort grov smuts med en mjuk vattenstråle.
- Ställen med kraftig smuts ska sprayas in med vanligt rengöringsmedel för motorcyklar och bearbetas med en pensel.

Rengöringsmedel för motorcykel (☞ s 148)



### Info

Använd varmt vatten med vanligt rengöringsmedel för motorcyklar och en mjuk svamp.

Använd aldrig rengöringsmedlet direkt på ett torrt fordon, utan skölj det alltid först med vatten.

- När motorcykeln har spolats av noggrant med en mjuk vattenstråle bör den torka ordentligt.
- Ta bort skyddet för avgassystemet.



### Varning

**Risk för olyckor** Väta och smuts påverkar bromssystemet.

- Bromsa försiktigt flera gånger för att torka bromsbeläggen och bromsskivorna och befria dem från smuts.

- Efter rengöringen ska man köra ett stycke, tills motorn har nått drifttemperatur.



### Info

Tack vare värmen försvinner vattnet även från oåtkomliga ställen på motorn och bromssystemet.

- För tillbaka skyddshättorna från styrets armaturer så att vatten som trängt in kan avdunsta.
- Smörj alla glid- och lagerställen när motorcykeln har svalnat.
- Rengör kedjan. (📖 s 77)
- Blanka metalldelar (utom bromsskivan och avgassystemet) ska behandlas med korrosionsskyddsmedel.

Konserveringsmedel för lack, metall och gummi (📖 s 148)

- Alla delar av plast eller med pulverbeläggning ska behandlas med milda rengöringsmedel och vårdande medel.

Specialrengöringsmedel för glänsande eller matta lack-, metall- och plastytor (📖 s 149)

## 19.1 Förvaring

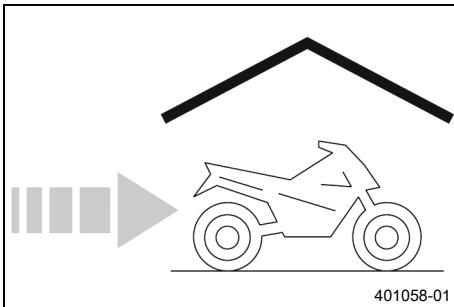
**Varning**

**Risk för förgiftning** Bränsle är hälsovådligt.

- Låt inte bränsle hamna på huden, i ögonen eller på kläderna.
- Uppsök omedelbart läkare om bränsle har svalts.
- Andas inte in bränsleångor.
- Vid hudkontakt spolras det drabbade stället omedelbart av med mycket vatten.
- Spola ögonen grundligt med vatten och uppsök omedelbart läkare om bränsle har hamnat i ögonen.
- Byt om ifall du får bränsle på kläderna.
- Förvara bränslet i en lämplig dunk enligt gällande regler och oåtkomligt för barn.

**Info**

När motorcykeln inte ska användas under en längre tid bör du utföra eller låta utföra följande åtgärder. Kontrollera motorcykelns alla delar med avseende på funktion och slitage innan du ställer undan den. Eventuella underhållsarbeten, reparationer eller ombyggnader bör utföras under avställningstiden. Verkstäderna har då mindre att göra. På så sätt slipper du långa väntetider inför säsongstarten.



- Vid sista tankningen innan motorcykeln ställs av ska bränsletillsats blandas i.

Bränsletillsats (📖 s 148)

- Fyll på bränsle. (📖 s 35)

**Tips**

Fyll bränsletanken helt enligt anvisningarna och använd bränsle med så låg etanolhalt som möjligt.

- Rengör motorcykeln. (📖 s 127)
- Byt motorolja och oljefilter, rengör oljesilen. 🛠️ (📖 s 123)
- Kontrollera frostskyddet och kylvätskenivån. (📖 s 111)
- Kontrollera däcktrycket. (📖 s 103)
- Ställ fordonet på en torr förvaringsplats. Inga större temperaturväxlingar bör förekomma.

**Info**

KTM rekommenderar att motorcykeln lyfts upp.

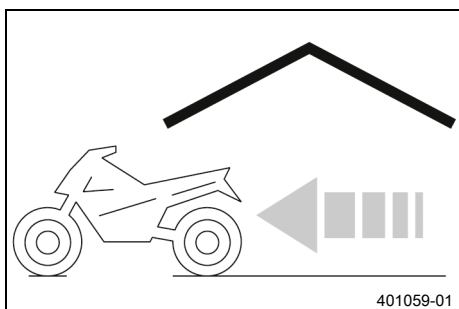
- Lyft upp motorcykeln med mc-lyft. (📖 s 53)
- Täck över fordonet med en presenning eller ett täcke som släpper in luft.

**Info**

Använd aldrig lufttätt material som hindrar fukt från att avdunsta och därmed gynnar korrosion.

Under avställningstiden bör motorn inte gå under kortare perioder. Motorn värms inte upp tillräckligt. Vattenånga som bildas vid förbränningen kondenseras och gör att ventiler och avgassystemet rostar.

## 19.2 Idrifttagande efter förvaring



- Montera 12 V-batteriet. (📖 s 106)
- Ta bort motorcykeln från mc-lyften. (📖 s 53)
- Genomför alltid kontroll- och skötselarbetena före idrifttagandet. (📖 s 29)
- Provkör fordonet.

Fel	Möjlig orsak	Åtgärd
Motorn roterar ej när startknappen trycks in	Manövreringsfel	– Utför arbetsmomenten för att starta motorcykeln. (📖 s 29)
	Urladdning av 12 V-batteriet	– Ladda 12 V-batteriet. 🛠️ (📖 s 107) – Kontrollera laddningsspänningen. 🛠️ – Kontrollera viloströmmen. 🛠️ – Kontrollera generatorns statorlindning. 🛠️
	Huvudsäkringen har gått sönder	– Byt huvudsäkring. (📖 s 108)
	Startreläet defekt	– Kontrollera startreläet. 🛠️
	Startmotorn defekt	– Kontrollera startmotorn. 🛠️
Motorn roterar, men startar inte	Snabblåskopplingen är inte hopkopplad	– Koppla ihop snabblåskopplingen.
	Bränslesilen i snabblåskopplingen är igensatt	– Byt ut bränslesilen. 🛠️ (📖 s 122)
	Tomgångsvarvtalet felaktigt justerat	– Ställ in tomgångsvarvtalet. 🛠️ (📖 s 119)
	Tändstift nedsotat eller vått	– Rengör och torka eller byt ut tändstiftet och tändstiftskabelskon.
	Tändstiftets elektrodavstånd är för stort	– Ställ in elektrodavståndet. Specifikation Elektrodavstånd tändstift 1,0 mm
	Kortslutningskabeln i kabelhärvan är skavd, avstängningsknappen defekt	– Kontrollera kabelstammen. (visuell kontroll). – Kontrollera elsystemet.
	Funktionsfel i den elektroniska bränsleinsprutningen	– Läs av felminnet med KTM-diagnosverktyget. 🛠️
Motorn kommer inte upp i varvtal	Funktionsfel i den elektroniska bränsleinsprutningen	– Läs av felminnet med KTM-diagnosverktyget. 🛠️
Motorn har för lite effekt	Lufffiltret mycket smutsigt	– Rengör lufffiltret och lufffilterboxen. 🛠️ (📖 s 71)
	Bränslefiltret mycket smutsigt	– Byt bränslefiltret. 🛠️
	Funktionsfel i den elektroniska bränsleinsprutningen	– Läs av felminnet med KTM-diagnosverktyget. 🛠️
	Avgassystemet otätt, deformationerat eller för lite glasfibergarnfyllning i slutdämparen	– Kontrollera avgassystemet med avseende på skador. – Byt slutdämparens glasfibergarnstoppning. 🛠️ (📖 s 73)
	Ventilernas spel för litet	– Ställ in ventilspelet. 🛠️
Motorn får motorstopp under körningen	Bränslebrist	– Fyll på bränsle. (📖 s 35)
Motorn blir ovanligt varm	För lite kylvätska i kylsystemet	– Kontrollera att kylsystemet är tätt. – Kontrollera kylvätskenivån. (📖 s 112)
	För svag fartvind	– Stäng av motorn när motorcykeln står stilla.
	Kylarens lameller mycket smutsiga	– Rengör kylarens lameller.

Fel	Möjlig orsak	Åtgärd
Motorn blir ovanligt varm	Skumbildning i kylsystemet	<ul style="list-style-type: none"> <li>- Tappa av kylvätskan. 🛠️ (📖 s 112)</li> <li>- Fyll på kylvätska. 🛠️ (📖 s 113)</li> </ul>
	Veck i kylarslangen	<ul style="list-style-type: none"> <li>- Byt ut kylarslangen. 🛠️</li> </ul>
Kontrolllampan för funktionsfel lyser resp. blinkar	Funktionsfel i den elektroniska bränsleinsprutningen	<ul style="list-style-type: none"> <li>- Kontrollera kablarna med avseende på skador och de elektriska stickanslutningarna med avseende på korrosion och skador.</li> <li>- Läs av felminnet med KTM-diagnosverktyget. 🛠️</li> </ul>
Hög oljeförbrukning	Veck i motoravluftningsslangen	<ul style="list-style-type: none"> <li>- Dra avluftningsslangen utan veck eller byt ut slangen.</li> </ul>
	Motoroljenivå för hög	<ul style="list-style-type: none"> <li>- Kontrollera motoroljenivån. (📖 s 123)</li> </ul>
	Motoroljan för tunnflytande (viskositet)	<ul style="list-style-type: none"> <li>- Byt motorolja och oljefilter, rengör oljesilen. 🛠️ (📖 s 123)</li> </ul>
	Kolv eller cylinder sliten	<ul style="list-style-type: none"> <li>- Bestäm kolvens/cylinderns monterings spel.</li> </ul>

Villkor för sättning av fel	Kombinationsbrytare vänster – knapparna är intryckta längre än 20 sekunder
Blinkkod kontrollampa för funktionsfel	<b>Fi</b> Kontrollampa för funktionsfel blinkar konstant
Villkor för sättning av fel	THREF - funktionsfel
Blinkkod kontrollampa för funktionsfel	<b>Fi</b> 02 Kontrollampa för funktionsfel blinkar kort 2x
Villkor för sättning av fel	Varvtalsgivare för vevaxel - funktionsfel i kopplingskretsen
Blinkkod kontrollampa för funktionsfel	<b>Fi</b> 06 Kontrollampa för funktionsfel blinkar kort 6x
Villkor för sättning av fel	Gasspjällspositionssensor krets A - för låg insignal Gasspjällspositionssensor krets A - för hög insignal
Blinkkod kontrollampa för funktionsfel	<b>Fi</b> 09 Kontrollampa för funktionsfel blinkar kort 9x
Villkor för sättning av fel	Insugningsrörets trycksensor - för hög insignal Insugningsrörets trycksensor - för låg insignal
Blinkkod kontrollampa för funktionsfel	<b>Fi</b> 12 Kontrollampa för funktionsfel blinkar långt 1x, kort 2x
Villkor för sättning av fel	Temperatursensor för kylvätska - för hög insignal Temperatursensor för kylvätska - för låg insignal
Blinkkod kontrollampa för funktionsfel	<b>Fi</b> 13 Kontrollampa för funktionsfel blinkar långt 1x, kort 3x
Villkor för sättning av fel	Temperatursensor för insugningsluft - för hög insignal Temperatursensor för insugningsluft - för låg insignal
Blinkkod kontrollampa för funktionsfel	<b>Fi</b> 15 Kontrollampa för funktionsfel blinkar långt 1x, kort 5x
Villkor för sättning av fel	Lutningssensor – för låg insignal Lutningssensor – avbrott/för hög insignal
Blinkkod kontrollampa för funktionsfel	<b>Fi</b> 21 Kontrollampa för funktionsfel blinkar långt 2x, kort 1x
Villkor för sättning av fel	Batterispänning - för hög ingångsspänning
Blinkkod kontrollampa för funktionsfel	<b>Fi</b> 22 Kontrollampa för funktionsfel blinkar långt 2x, kort 2x
Villkor för sättning av fel	Växelavkänningsgivare - för låg insignal Växelavkänningsgivare - för hög insignal Växelavkänningsgivare – funktionsfel

Blinkkod kontrollampa för funktionsfel	<b>Fi</b> 33 Kontrollampa för funktionsfel blinkar långt 3x, kort 3x
Villkor för sättning av fel	Insprutningsventil cylinder 1 - funktionsfel i kopplingskretsen
Blinkkod kontrollampa för funktionsfel	<b>Fi</b> 37 Kontrollampa för funktionsfel blinkar långt 3x, kort 7x
Villkor för sättning av fel	Tändspole - funktionsfel i kopplingskretsen
Blinkkod kontrollampa för funktionsfel	<b>Fi</b> 41 Kontrollampa för funktionsfel blinkar långt 4x, kort 1x
Villkor för sättning av fel	Bränslepumpstyrning - avbrott/kortslutning mot jord Bränslepumpstyrning – kortslutning mot plus
Blinkkod kontrollampa för funktionsfel	<b>Fi</b> 65 Kontrollampa för funktionsfel blinkar långt 6x, kort 5x
Villkor för sättning av fel	EEPROM - funktionsfel
Blinkkod kontrollampa för funktionsfel	<b>Fi</b> 91 Kontrollampa för funktionsfel blinkar långt 9x, kort 1x
Villkor för sättning av fel	CAN-busskommunikation – defekt

## 22.1 Motor

Typ	1-cylinder 4-takts bensinmotor, vätskekyld
Cylindervolym	349,7 cm <sup>3</sup>
Slag	57,5 mm
Diameter	88 mm
Tomgångsvarvtal	2 250 ... 2 350 v/min
Kompressionsförhållande	14,6:1
Styrning	DOHC, 4 svängarmsstyrda ventiler, drivning via styrkedja
Ventildiameter insugning	36,3 mm
Ventildiameter utblåsning	29,1 mm
Ventilernas spel	
Inlopp vid: 20 °C	0,08 ... 0,15 mm
Utlopp vid: 20 °C	0,12 ... 0,19 mm
Vevaxellager	2 cylindriska rullager
Vevstakslager	Glidlager
Kolv tappslager	Lagerbussning
Kolv	Lättmetall, smidd
Kolvringar	1 kompressionsring, 1 oljering
Motorsmörjning	Cirkulationssmörjning med 2 trokoidpumpar
Primärutväxling	24:72
Koppling	Lamellkoppling i oljebad / hydraulisk manövrering
Transmission (alla SX-F-modeller)	5-växlad växellåda med klokoppling
Transmission (XC-F US)	6-växlad växellåda med klokoppling
Utväxlingsförhållande (alla SX-F-modeller)	
1:ans växel	14:28
2:ans växel	16:26
3:ans växel	18:24
4:ans växel	21:24
5:ans växel	22:21
Utväxlingsförhållande (XC-F US)	
1:ans växel	13:33
2:ans växel	16:30
3:ans växel	18:26
4:ans växel	22:26
5:ans växel	23:23
6:ans växel	26:22
Generator	14 V, 70 W
Tändsystem	Kontaktfritt styrt helelektroniskt tändsystem med digital tändningsreglering
Tändstift	NGK LMAR9AI-10
Elektroavstånd tändstift	1,0 mm
Kylning	Vätskekyllning, permanent cirkulation av kylvätskan genom vattenpump
Starthjälp	Startmotor

## 22.2 Åtdragningsmoment motor

Munstycke vevhusventilation	M4	2 Nm	Loctite®243™
Oljemunstycke för kopplingsmörjning	M4	2 Nm	Loctite®243™
Oljemunstycke för smörjning av huvudlagret	M4	2 Nm	Loctite®243™
Oljemunstycke för vevstakslagersmörjning	M4	2 Nm	Loctite®243™
Skruv oljemunstycke böjt till kolvykling	M4	2,5 Nm	Loctite®243™
Slangklämma insugningsfläns	M4	3 Nm	
Låsskruv oljekanal i generatorlocket	M5	2 Nm	Loctite®243™
Oljemunstycke för kylning av kolven	M5	2 Nm	Loctite®243™
Oljemunstycke till svängarmsmörjningen	M5	3 Nm	Loctite®243™
Pinnbult generatorlock	M5	2 Nm	
Skruv arreteringsspak	M5	6 Nm	Loctite®243™
Skruv fjädertallrik koppling	M5	6 Nm	
Skruv för vevaxelns varvtalsgivare	M5	6 Nm	Loctite®243™
Skruv lagerbult oljepumpens mellanhus	M5	6 Nm	Loctite®243™
Skruv lagersäkring	M5	6 Nm	Loctite®243™
Skruv oljepumplock	M5	6 Nm	Loctite®243™
Skruv stator	M5	6 Nm	Loctite®2701™
Skruv växelavkänningsgivare	M5	5 Nm	Loctite®243™
Mutter topplock	M6	10 Nm	
Mutter vattenpumphjul	M6	6 Nm Loctite® 243™ även i glipan mellan axeln och vattenpumphjulet	
Skruv avgasfläns	M6	10 Nm	Loctite®243™
Skruv generatorlock	M6	10 Nm	
Skruv kopplingens inre lock	M6x25	10 Nm	
Skruv kopplingens slavcylinder	M6	10 Nm	
Skruv kopplingens ytterlock	M6x25	10 Nm	
Skruv kopplingens ytterlock	M6x45	10 Nm	
Skruv motorhölje	M6x55	10 Nm	
Skruv motorhölje	M6x70	10 Nm	

Skruv oljefilterlock	M6	10 Nm	
Skruv skydd för kamkedjor	M6	10 Nm	Loctite®243™
Skruv startmotor	M6	10 Nm	
Skruv startmotor-mellandrev	M6	10 Nm	Loctite®243™
Skruv styrskena	M6	10 Nm	Loctite®243™
Skruv vattenpumplock	M6x25	10 Nm	
Skruv vattenpumplock	M6x40	10 Nm	
Skruv ventillock	M6	8 Nm	
Skruv växelspak	M6	14 Nm	Loctite®243™
Skruv växlingsarretering	M6	10 Nm	Loctite®243™
Stiftskruv topplock	M6	6 Nm	Loctite®243™
Skruv autodeco	M7x1	15 Nm	Loctite®243™
Skruv kamaxelarmkors	M7x1	Åtdragningsföljd: Dra åt korsvis. Åtdragningssteg 1 5 Nm Åtdragningssteg 2 14 Nm  Smord med motorolja	
Fixeringsskruv vevaxel	M8	8 Nm	
Låsskruv vevaxelfixeringsskruv	M8	10 Nm	
Skruv spännskena	M8	15 Nm	Loctite®243™
Skruv framdrev	M10	60 Nm	Loctite®243™
Låsskruv svängarmsaxel	M10x1	10 Nm	
Skruv rotor	M10x1	70 Nm Flänsen och gången oljade/konan avfettad	
Skruv upplåsning av styrkedje- spännare	M10x1	8 Nm	
Skruvpropp oljekanal	M10x1	15 Nm	Loctite®243™
Tändstift	M10x1	12 Nm	
Kylvätsketemperaturgivare	M10x1,25	12 Nm	

Mutter topplock	M10x1,25	Åtdragningsföljd: Dra åt korsvis. Åtdragningssteg 1 10 Nm Åtdragningssteg 2 30 Nm Åtdragningssteg 3 180°  Gångorna oljade
Stiftskruv topplock	M10x1,25	20 Nm  <b>Loctite®243™</b>
Låsskruv oljetryckreglerventil	M12x1,5	20 Nm
Oljeavtappningsskruv med magnet	M12x1,5	20 Nm
Oljeavtappningsskruv	M14x1,5	15 Nm
Mutter för primärdrev	M18LHx1,5	120 Nm  <b>Loctite®243™</b>
Mutter kopplingsmedbringare	M18x1,5	100 Nm
Låsskruv oljesil	M20x1,5	15 Nm
Låsskruv kamkedjespännare	M24x1,5	40 Nm
Skruv generatorlock	M24x1,5	18 Nm
Oljepåfyllningsskruv	M24x3	för hand
Mutter fixering för huvudlagrets innerring	M27x1	60 Nm  <b>Loctite®243™</b>

## 22.3 Volymer

### 22.3.1 Motorolja

Motorolja	1,0 l	Motorolja (SAE 10W/50) (📖 s 147)
-----------	-------	----------------------------------

### 22.3.2 Kylvätska

Kylvätska	0,95 l	Kylvätska (📖 s 146)
-----------	--------	---------------------

### 22.3.3 Bränsle

Volym bränsletank, totalt ca (alla SX-F-modeller)		
Volym bränsletank, totalt ca	7,2 l	Blyfri bensin (ROZ 95) (📖 s 146) (alla SX-F-modeller)
Volym bränsletank, totalt ca (XC-F US)		
Volym bränsletank, totalt ca	8,5 l	Blyfri bensin (ROZ 95) (📖 s 146) (XC-F US)
Bränslereserv ca (XC-F US)	1,5 l	

## 22.4 Chassi

Ram	Centralrörsram av krommolybdenstål
Gaffel (SX-F EU/AR)	<b>WP XACT AER</b>
Gaffel (SX-F US)	<b>WP XACT AER</b>
Gaffel (XC-F US)	XPLOR PRO 7548
Fjädersvåg	
fram	310 mm
bak	300 mm
Gaffeloffset	22 mm
Fjäderben (SX-F EU/AR)	<b>WP XACT LDS</b>
Fjäderben (SX-F US)	<b>WP XACT LDS</b>
Fjäderben (XC-F US)	<b>WP XACT LDS</b>
Bromsanläggning	Skivbromsar, bromsok flytande lagrade
Bromsskivor - diameter	
fram	260 mm
bak	220 mm
Bromsskivor, slitagegräns	
fram	2,5 mm
bak	3,5 mm
Däcktryck terräng	
fram	1,0 bar
bak	1,0 bar
Sekundärutväxling (alla SX-F-modeller)	14:52
Sekundärutväxling (XC-F US)	14:47
Kedja	5/8 x 1/4"
Tillgängliga bakdrev	48, 50, 51, 52
Styrhuvudvinkel	63,9°
Hjulbas	1 493 ± 10 mm
Sitthöjd utan last	958 mm
Markfrigång utan belastning	343 mm
Vikt utan bränsle ca (alla SX-F-modeller)	101,8 kg
Vikt utan bränsle ca (XC-F US)	102,5 kg
Högsta tillåtna axellast fram	145 kg
Maximal tillåten axellast bak	190 kg
Maximal tillåten totalvikt	335 kg

## 22.5 Elsystem

12 V-batteri	HJTZ5S-FP-C	Litiumjonbatteri Batterispänning: 12 V Märkkapacitet: 2,0 Ah underhållsfri
Säkring	58011109110	10 A
Säkring	58011109105	5 A
Kombinationsinstrumentbelysning och kontrollampor	LED	





## 22.6 Däck

Giltighet	Framdäck	Bakdäck
(alla SX-F-modeller)	<b>80/100 - 21 51M TT</b> Dunlop GEOMAX MX33F	<b>110/90 - 19 62M TT</b> Dunlop GEOMAX MX33
(XC-F US)	<b>80/100 - 21 51M TT</b> Dunlop GEOMAX MX33F	<b>110/100 - 18 64M TT</b> Dunlop GEOMAX AT81

De angivna däcken tillhör gruppen av möjliga standarddäck. Kontakta en auktoriserad återförsäljare eller kvalificerad däckhandlare för eventuella alternativa fabrikat. Lokalt gällande föreskrifter om godkännande samt respektive tekniska specifikationer måste följas. För ytterligare information, se avsnittet Service på: [KTM.COM](http://KTM.COM)

## 22.7 Gaffel

### 22.7.1 SX-F EU/AR

Gaffelns artikelnummer	A460C107X406000	
Gaffel	<b>WP XACT AER</b>	
Kompressionsdämpning		
Komfort	17 klickningar	
Standard	12 klickningar	
Sport	7 klickningar	
Returdämpning		
Komfort	17 klickningar	
Standard	12 klickningar	
Sport	7 klickningar	
Lufttryck	10,3 bar	
Gaffellängd	950 mm	
Oljemängd utvändig mekanism höger	240 $\pm$ $\frac{10}{50}$ ml	Gaffelolja (SAE 4) (48601166S1) (  s 146)
Oljemängd utvändig mekanism vänster	240 $\pm$ $\frac{10}{50}$ ml	Gaffelolja (SAE 4) (48601166S1) (  s 146)
Oljemängd patron höger	380 ml	Gaffelolja (SAE 4) (48601166S1) (  s 146)
Fettmängd patron vänster	5 g	Specialfett (00062010053) (  s 149)

### 22.7.2 SX-F US

Gaffelns artikelnummer	A460C157X406000	
Gaffel	<b>WP XACT AER</b>	
Kompressionsdämpning		
Komfort	17 klickningar	
Standard	12 klickningar	
Sport	7 klickningar	
Returdämpning		
Komfort	23 klickningar	
Standard	18 klickningar	
Sport	13 klickningar	

Luftryck	10,6 bar	
Gaffellängd	950 mm	
Oljemängd utvändig mekanism höger	240 ± $\frac{10}{50}$ ml	Gaffelolja (SAE 4) (48601166S1) (s 146)
Oljemängd utvändig mekanism vänster	240 ± $\frac{10}{50}$ ml	Gaffelolja (SAE 4) (48601166S1) (s 146)
Oljemängd patron höger	380 ml	Gaffelolja (SAE 4) (48601166S1) (s 146)
Fettmängd patron vänster	5 g	Specialfett (00062010053) (s 149)

### 22.7.3 XC-F US

Gaffelns artikelnummer	A590C177X402000	
Gaffel	XPLOR PRO 7548	
Kompressionsdämpning		
Komfort	17 klickningar	
Standard	12 klickningar	
Sport	7 klickningar	
Returdämpning		
Komfort	23 klickningar	
Standard	18 klickningar	
Sport	13 klickningar	
Fjäderlängd med förspänningsbussning(ar)	478 mm	
Fjäderkonstant		
Vikt förare: 65 ... 75 kg	4,4 N/mm	
Vikt förare: 75 ... 85 kg	4,6 N/mm	
Vikt förare: 85 ... 95 kg	4,8 N/mm	
Gaffellängd	940 mm	
Oljemängd utvändig mekanism	390 ± 5 ml	Gaffelolja (SAE 4) (48601166S1) (s 146)
Oljemängd patron	175 ml	Gaffelolja (SAE 4) (48601166S1) (s 146)

## 22.8 Fjäderben

### 22.8.1 SX-F EU/AR

Fjäderbenets artikelnummer	A460C407X408000	
Fjäderben	WP XACT LDS	
Kompressionsdämpning lowspeed		
Komfort	17 klickningar	
Standard	15 klickningar	
Sport	13 klickningar	
Kompressionsdämpning highspeed		
Komfort	2 varv	
Standard	1,5 varv	

Sport	1 varv
Returdämpning	
Komfort	17 klickningar
Standard	15 klickningar
Sport	13 klickningar
Fjäderförspänning	8 mm
Fjäderkonstant	
Vikt förare: 65 ... 75 kg	42 N/mm
Vikt förare: 75 ... 85 kg	45 N/mm
Vikt förare: 85 ... 95 kg	48 N/mm
Fjäderlängd	240 mm
Gasträck	10 bar
Statiskt häng	35 mm
Häng under körning	105 mm
Monteringslängd	456,3 mm
Stötdämparolja	Stötdämparolja (SAE 2,5) (50180751S1) ( s 147)

## 22.8.2 SX-F US

Fjäderbenets artikelnummer	A460C457X408000
Fjäderben	<b>WP XACT LDS</b>
Kompressionsdämpning lowspeed	
Komfort	17 klickningar
Standard	15 klickningar
Sport	13 klickningar
Kompressionsdämpning highspeed	
Komfort	2 varv
Standard	1,5 varv
Sport	1 varv
Returdämpning	
Komfort	17 klickningar
Standard	15 klickningar
Sport	13 klickningar
Fjäderförspänning	8 mm
Fjäderkonstant	
Vikt förare: 65 ... 75 kg	42 N/mm
Vikt förare: 75 ... 85 kg	45 N/mm
Vikt förare: 85 ... 95 kg	48 N/mm
Fjäderlängd	240 mm
Gasträck	10 bar
Statiskt häng	35 mm
Häng under körning	105 mm
Monteringslängd	456,3 mm

Stötdämparolja	Stötdämparolja (SAE 2,5) (50180751S1) (📖 s 147)
----------------	--

### 22.8.3 XC-F US

Fjäderbenets artikelnummer	A460C477X408000
Fjäderben	<b>WP XACT LDS</b>
Kompressionsdämpning lowspeed	
Komfort	17 klickningar
Standard	15 klickningar
Sport	13 klickningar
Kompressionsdämpning highspeed	
Komfort	2 varv
Standard	1,5 varv
Sport	1 varv
Returdämpning	
Komfort	17 klickningar
Standard	15 klickningar
Sport	13 klickningar
Fjäderförspänning	8 mm
Fjäderkonstant	
Vikt förare: 65 ... 75 kg	42 N/mm
Vikt förare: 75 ... 85 kg	45 N/mm
Vikt förare: 85 ... 95 kg	48 N/mm
Fjäderlängd	240 mm
Gastryck	10 bar
Statiskt häng	35 mm
Häng under körning	105 mm
Monteringslängd	456,3 mm

Stötdämparolja	Stötdämparolja (SAE 2,5) (50180751S1) (📖 s 147)
----------------	--

### 22.9 Åtdragningsmoment chassi

Skruv bränslepump på bränsletanken	<b>EJOT PT®</b> K60x30-Z	2,5 Nm
Skruv kombinationsbrytare	<b>EJOT PT®</b> K50x18 T20	2 Nm
Skruv luftfilterbox på utliggare	<b>EJOT PT®</b> K60x20AL	5 Nm
Skruv luftfilterboxens skydd	<b>EJOT PT®</b> K60x20-Z	3 Nm
Skruv sadelfäste	<b>EJOT EJOFORM PT®</b> K60x23/18	2,5 Nm
Skruv slangklämma kylarslangar		2,4 Nm
Skruv start-/avstängningsknapp	<b>EJOT PT®</b> K50x18 T20	2 Nm
Skruv temperatursensor för insugningsluft	<b>EJOT PT®</b> K50x18 T20	0,7 Nm
Skruv fast handtag	M4	5 Nm

Loctite®243™

Skruv slangklämma gasspjällskropp	M4	5 Nm	
Ekernippel bakhjul	M4,5	6 Nm	
Ekernippel framhjul	M4,5	6 Nm	
Skruv batteripol	M5	2,5 Nm	
Skruv gasspjällskroppens skydd	M5	2,6 Nm	
Skruv ramskydd	M5	3 Nm	
Skruv ställring fjäderben	M5	5 Nm	
Skrivar på slutdämparen	M5	7 Nm	
Övriga muttrar chassi	M5	5 Nm	
Övriga skruvar chassi	M5	5 Nm	
Mutter gasvajer mot gasspjällskropp	M6	3 Nm	
Mutter startkabel till startmotor	M6	4 Nm	
Skruv batterihållarbygel	M6	6 Nm	
Skruv bromsledningsstyrning mot sving	M6	4,5 Nm	
Skruv bromsskiva bak	M6	14 Nm	Loctite®243™
Skruv bromsskiva fram	M6	14 Nm	Loctite®243™
Skruv bränsletankspoiler mot kylare	M6	6 Nm	
Skruv gashandtag	M6	5 Nm	
Skruv handtag	M6	5 Nm	
Skruv jordkabel på ramen	M6	10 Nm	
Skruv kedjeskydd mot sving	M6	6 Nm	
Skruv kedjestyrare mot sving bak	M6x16	10 Nm	
Skruv kedjestyrare mot sving fram	M6x45	10 Nm	
Skruv kullad tryckstång på bakre bromscylindern	M6	10 Nm	Loctite®243™
Skruv sadelfäste	M6	8 Nm	
Skruv skärm	M6	12 Nm	
Skruv startkabel till startrelä	M6	6 Nm	
Skruv uttagspanel med kombinationsinstrument	M6	5 Nm	
Övriga muttrar chassi	M6	10 Nm	
Övriga skruvar chassi	M6	10 Nm	
Mutter bakdrevsskriv	M8	35 Nm	Loctite®2701™
Mutter bromshandtagsändläge	M8	20 Nm	
Mutter däcklås	M8	12 Nm	
Skruv axelklämma	M8	15 Nm	
Skruv bromsok fram	M8	25 Nm	Loctite®243™
Skruv framdrevsskydd	M8	15 Nm	
Skruv gaffelkrona nedtill	M8	12 Nm	

Skruv gaffelkrona upptill	M8	17 Nm	
Skruv gaffelrör upptill	M8	20 Nm	Loctite®243™
Skruv grenrör på motorstag	M8	15 Nm	
Skruv kedjeglidare	M8	15 Nm	
Skruv klämelement	M8	20 Nm	
Skruv sidostödfästning (XC-F US)	M8	33 Nm	Loctite®2701™
Skruv utliggare nedtill	M8	30 Nm	Loctite®2701™
Skruv utliggare upptill	M8	35 Nm	Loctite®2701™
Övriga muttrar chassi	M8	25 Nm	
Övriga skruvar chassi	M8	25 Nm	
Skruv fjäderben nedtill	M10	60 Nm	Loctite®2701™
Skruv fjäderben upptill	M10	60 Nm	Loctite®2701™
Skruv motorfäste	M10	60 Nm	
Skruv styrhållare	M10	40 Nm	Loctite®243™
Övriga muttrar chassi	M10	45 Nm	
Övriga skruvar chassi	M10	45 Nm	
Mutter anslutningsarm mot vinkelarm	M16x1,5	60 Nm	
Mutter ram mot vinkelarm	M16x1,5	60 Nm	
Mutter svingbult	M16x1,5	100 Nm	
Mutter vinkelarm mot sving	M16x1,5	60 Nm	
Skruv hjulaxel fram	M20x1,5	35 Nm	
Skruv styrhuvud upptill	M20x1,5	12 Nm	
Mutter hjulaxel bak	M22x1,5	80 Nm	
Inskruvningsstuts kylsystem	M24x1,5	7,5 Nm	

## Blyfri bensin (ROZ 95)

### Standard/klassificering

- DIN EN 228 (ROZ 95)

### Specifikation

- Använd endast blyfri bensin som motsvarar angiven standard eller är likvärdigt.
- En etanolhalt på max. 10 % (E10-bensin) är helt ofarlig.



### Info

Använd **inte** bränsle av metanol (t ex M15, M85, M100) eller med en etanolhalt på över 10 % (t ex E15, E25, E85, E100).

## Bromsvätska DOT 4 / DOT 5.1

### Standard/klassificering

- DOT

### Specifikation

- Använd endast bromsvätska som motsvarar angiven standard (se uppgifter på behållaren) och har lämpliga egenskaper.

### Rekommenderad leverantör

#### Castrol

- REACT PERFORMANCE DOT 4

#### MOTOREX®

- Brake Fluid DOT 5.1

## Gaffelolja (SAE 4) (48601166S1)

### Standard/klassificering

- SAE (📖 s 150) (SAE 4)

### Specifikation

- Använd endast oljor som motsvarar angivna standarder (se uppgifter på behållaren) och har lämpliga egenskaper.

## Kylvätska

### Specifikation

- Använd endast silikatfri kylvätska av hög kvalitet med korrosionsskyddstillägg för aluminiummotorer. Olämpliga frostskyddsmedel och frostskyddsmedel av lägre kvalitet orsakar korrosion, avlagringar och skumbildning.
- Använd inte rent vatten eftersom endast kylvätska har smörjegenskaper och kan skydda mot korrosion.
- Använd endast kylvätska som motsvarar de angivna kraven (se uppgifter på behållaren) och har lämpliga egenskaper.

Frotskydd minst ner till	-25 °C
--------------------------	--------

Blandningsförhållandet måste anpassas till det nödvändiga frotskyddet. Använd destillerat vatten om kylvätskan måste spädas ut.

Vi rekommenderar att färdigblandad kylvätska används.

Följ anvisningarna från kylvätskans tillverkare gällande frostskydd, utspädning och blandbarhet (kompatibilitet) med andra kylvätskor.

**Rekommenderad leverantör****MOTOREX®**

- COOLANT M3.0

**Motorolja (SAE 10W/50)****Standard/klassificering**

- JASO T903 MA2 (📖 s 150)
- SAE (📖 s 150) (SAE 10W/50)

**Specifikation**

- Använd endast motoroljor som motsvarar angivna standarder (se uppgifter på behållaren) och som har motsvarande egenskaper.

Helsyntetisk motorolja
------------------------

**Rekommenderad leverantör****MOTOREX®**

- Cross Power 4T

**Stötdämparolja (SAE 2,5) (50180751S1)****Standard/klassificering**

- SAE (📖 s 150) (SAE 2,5)

**Specifikation**

- Använd endast oljor som uppfyller angivna standarder (se uppgifter på behållaren) och har motsvarande egenskaper.

### Bränsletillsats

Rekommenderad leverantör  
MOTOREX®  
– Fuel Stabilizer

### Högvisköst smörjfett

Rekommenderad leverantör  
SKF®  
– LGHB 2

### Kedjerengöringsmedel

Rekommenderad leverantör  
MOTOREX®  
– Chain Clean

### Kedjesprej offroad

Rekommenderad leverantör  
MOTOREX®  
– Chainlube Offroad

### Konserveringsmedel för lack, metall och gummi

Rekommenderad leverantör  
MOTOREX®  
– Moto Protect

### Långtidsfett

Rekommenderad leverantör  
MOTOREX®  
– Bike Grease 2000

### Olja för luftfilter av skumplast

Rekommenderad leverantör  
MOTOREX®  
– Racing Bio Liquid Power

### Rengöringsmedel för luftfilter

Rekommenderad leverantör  
MOTOREX®  
– Racing Bio Dirt Remover

### Rengöringsmedel för motorcykel

Rekommenderad leverantör  
MOTOREX®  
– Moto Clean

**Silikonspray**

Rekommenderad leverantör

MOTOREX®

- Silicone Spray

**Specialfett (00062010053)**

Rekommenderad leverantör

Klüber Lubrication®

- Klüberfood NH1 34-401

**Specialrengöringsmedel för glänsande eller matta lack-, metall- och plastytor**

Rekommenderad leverantör

MOTOREX®

- Quick Cleaner

**Universal-oljespray**

Rekommenderad leverantör

MOTOREX®

- Joker 440 Synthetic

### SAE

SAE-viskositetsklasserna har framtagits av Society of Automotive Engineers och delar in oljor efter deras viskositet. Viskositeten beskriver bara en oljas egenskap och ger ingen upplysning om kvaliteten.

### JASO T903 MA2

Olika tekniska utvecklingstendenser ledde till en egen specifikation för motorcyklar - standarden **JASO T903 MA2**.

I motorcyklar användes tidigare motorolja för personbilar eftersom det saknades en egen specifikation för motorcyklar.

För bilmotorer är långa serviceintervall viktiga. För motorcykelmotorer är det viktigt med högt effektutbyte vid höga varvtal.

I de flesta motorcykelmotorer används samma olja för att smörja växellådan och kopplingen.

Standarden **JASO T903 MA2** tar hänsyn till dessa speciella krav.



-	Launch Control	Fordonselektronikens aktuella funktion för optimal acceleration
OBD	On Board Diagnosis (diagnossystem)	Fordonssystem som övervakar fordonselektronikens angivna parametrar
-	Quickshifter	Motorelektronikens funktion för uppväxling utan aktivering av kopplingen
TC	Traktionskontroll (Traction Control)	Extrafunktion till motorstyrningen som minskar motorns vridmoment om bakhjulet spinner loss

## 27 LISTA MED FÖRKORTNINGAR

Art.nr	artikelnummer
bl.a.	bland annat
ca	cirka
el.dyl.	eller dylikt
etc.	et cetera
ev.	eventuellt
ev.	vid behov
jfr.	jämför
Nr	nummer
osv.	och så vidare
resp.	respektive
t.ex.	till exempel




### 28.1 Gula och orange symboler

Gula och orangea symboler visar ett fel som måste åtgärdas snart. Aktiv körhjälp visas också med gula eller orangea symboler.

	Kontrolllampan för funktionsfel lyser/blinkar orange – OBD har identifierat ett funktionsfel i fordons elektronik. Kontrolllampan för funktionsfel lyser även när traktionskontrollen är aktiverad och varvtalsbegränsningen ingriper.
	TC-kontrolllampan lyser orange – TC är aktiverad eller håller på att reglera. TC-kontrolllampan blinkar när Launch-Control är aktiverad.



### 28.2 Gröna och blåa symboler

Gröna och blåa symboler anger information.

	QS-kontrolllampan lyser blått – Quickshifter är aktiverad. QS-kontrolllampan blinkar när Quickshifter håller på att programmeras.
	Kontrolllampan  lyser grönt – ADVANCED-mapping är aktiverat.

### 28.3 Vita symboler

Vita symboler vidarebefordrar information.

	Kontrolllampan  lyser vitt – STANDARD-mapping är aktiverat.
---	--

<b>1</b>	
<b>12 V-batteri</b>	
demontering	105
montering	106
<b>12 V-batteri</b>	
laddning	107
starteffekt	26
<b>A</b>	
<b>Användningsdefinition</b>	6
<b>Arbetsregler</b>	8
<b>Avsedd användning</b>	6
<b>Avstängningsknapp</b>	16
<b>B</b>	
<b>Bakdrev</b>	
kontroll	80
<b>Bakhjul</b>	
demontering	100
montering	101
<b>Bilder</b>	10
<b>Blinkkod</b>	133-134
<b>Bromsbelägg</b>	
byte på bakbromsen	96
byte på frambromsen	91
kontroll av bakbromsen	96
kontroll av frambromsen	90
<b>Bromsbeläggsskydd</b>	
kontroll av bakbromsen	96
kontroll av frambromsen	90
<b>Bromshandtag</b>	15
inställning av utgångsläge	87
kontroll av spel	87
<b>Bromsskivor</b>	
kontroll	87
<b>Bromsvätska</b>	
påfyllning i bakbromsen	95
påfyllning i frambromsen	89
<b>Bromsvätskenivå</b>	
kontroll av frambromsen	88
kontroll för bakbromsen	94
<b>Bruksanvisning</b>	9
<b>Bränslen, vätskor och oljor</b>	10
<b>Bränslesil</b>	
byte	122
<b>Bränsletank</b>	
demontering	74
montering	76
<b>D</b>	
<b>Diagnoskontakt</b>	110
<b>Dragnig av gasvajern</b>	
kontroll	82
<b>Däckens skick</b>	
kontroll	103
<b>Däcktryck</b>	
kontroll	103
<b>E</b>	
<b>Ekerspänning</b>	
kontroll	104
<b>F</b>	
<b>Felaktig användning</b>	6
<b>Felsökning</b>	131-132
<b>Fjäderben</b>	
demontering	65
inställning av fjäderförspänning	44
inställning av kompressionsdämpning high-speed	41
inställning av kompressionsdämpning lowspeed	40
inställning av returdämpning	41
kompressionsdämpning allmänt	40
kontroll av hänget under körning	43
kontroll av statiskt häng	43
montering	66
<b>Fjäderbenets artikelnummer</b>	14
<b>Fordonsidentifieringsnummer</b>	13
<b>Fordonsvy</b>	
bakifrån, höger sida	12
vänster sida fram	11
<b>Fotbromspedal</b>	22
inställning av utgångsläge	93
kontroll av spel	93
<b>Framdrev</b>	
kontroll	80
<b>Framhjul</b>	
demontering	99
montering	100
<b>Frostskydd</b>	
kontroll	111
<b>Förvaring</b>	129
<b>G</b>	
<b>Gaffelben</b>	
avlufning	54
demontering	57
inställning av kompressionsdämpning	47
inställning av lufttryck	46
inställning av returdämpning	48

kontroll av grundinställning	46	<b>Kompressionsdämpning lowspeed</b>	
montering	58	inställning av fjäderben	40
rengöring av dammtätningar	54	<b>Kontrolllampor</b>	
<b>Gaffelns artikelnummer</b>	13	översikt	18
<b>Gaffelskydd</b>		<b>Koppling</b>	
demontering	55	byte av vätska	85
montering	55	kontroll/åtgärd av vätskenivå	84
<b>Gashandtag</b>	16	<b>Kopplingshandtag</b>	15
<b>Gasspjälläge</b>		inställning av utgångsläge	84
programmering	120	<b>Kundtjänst</b>	10
<b>Gasväjers spel</b>		<b>Kylsystem</b>	111
inställning	116	<b>Kylvätska</b>	
kontroll	116	avtappning	112
<b>Grundinställning chassi</b>		kontroll av frostskydd och kylvätskenivå	111
kontroll av inställning med aktuell förarvikt	39	kontroll av nivå	112
<b>Gummihandtag</b>		påfyllning	113
kontroll	83	<b>L</b>	
<b>H</b>		<b>Launch-Control</b>	
<b>Huvudsäkring</b>		aktivering	30
byte	108	<b>Litiumjonbatteri</b>	
<b>Häng under körning</b>		starteffekt	26
inställning	45	<b>Luftfilter</b>	
<b>I</b>		demontering	70
<b>Idrifttagande</b>		montering	72
efter förvaring	130	rengöring	71
<b>Idrifttagning</b>		<b>Luftfilterbox</b>	
anvisningar för första idrifttagningen	24	rengöring	71
kontroll- och skötselarbeten inför varje idrifttagning	29	<b>Luftfilterboxens skydd</b>	
<b>K</b>		demontering	68
<b>Kallstartknapp</b>	21	förberedelse för fastgöring	72
<b>Karakteristik för gasrespons</b>		montering	69
inställning	117	<b>Luftjädring XACT</b>	39
<b>Kedja</b>		<b>M</b>	
kontroll	80	<b>Mapping</b>	
rengöring	77	ändring	119
<b>Kedjespänning</b>		<b>Miljö</b>	8
inställning	79	<b>Motor</b>	
kontroll	78	inkörning	25
<b>Kedjestyrare</b>		<b>Motorcykel</b>	
kontroll	80	borttagning från mc-lyft	53
<b>Kombinationsinstrument</b>	18	lyft med mc-lyft	53
<b>Kompressionsdämpning</b>		rengöring	127
inställning av gaffel	47	<b>Motornummer</b>	13
<b>Kompressionsdämpning highspeed</b>		<b>Motorolja</b>	
inställning av fjäderben	41	byte	123
		påfyllning	126

<b>Motoroljenivå</b>		<b>Spel i styrhuvudets lager</b>	
kontroll	123	inställning	62
<b>Motorskydd</b>		kontroll	61
demontering	56	<b>Start</b>	29
montering	56	<b>Starteffekt</b>	
<b>N</b>		litiumjonbatterier vid låga temperaturer	26
<b>Nedre gaffelkrona</b>		<b>Startknapp</b>	17
demontering	59	<b>Startnummerskylt</b>	
montering	59	demontering	63
<b>O</b>		montering	63
<b>Oljefilter</b>		<b>Styrets läge</b>	50
byte	123	inställning	50
<b>Oljesil</b>		<b>Styrhuvudets etikett</b>	13
rengöring	123	<b>Styrhuvudets lager</b>	
<b>P</b>		smörjning	63
<b>Plug-in-stöd</b>	23	<b>Sving</b>	
<b>Q</b>		kontroll	82
<b>Quickshifter</b>	32	<b>Svåra körförhållanden</b>	26
aktivering	32	höga temperaturer	28
programmering	84	leriga sträckor	28
<b>R</b>		låga temperaturer	28
<b>Ram</b>		långsam körning	28
kontroll	82	snö	28
<b>Ramskydd</b>		torr sand	26
demontering	57	våt sand	27
montering	57	våta sträckor	28
<b>Reklamationsrätt</b>	10	<b>Säker drift</b>	7
<b>Reservdelar</b>	10	<b>Säkring</b>	
<b>Returdämpning</b>		byte av huvudsäkring	108
inställning av fjäderben	41	för bränslepump, byte	109
inställning av gaffel	48	<b>T</b>	
<b>S</b>		<b>Tanklock</b>	
<b>Sadel</b>		stängning	20
borttagning	67	öppning	19
montering	68	<b>Tankning</b>	
<b>Service</b>	10	bränsle	35
<b>Serviceschema</b>	37-38	<b>Teknisk information</b>	
<b>Sidostöd</b>	23	chassi	139
<b>Skyddsutrustning</b>	8	däck	140
<b>Skärm fram</b>		elsystem	139
demontering	63	fjäderben	141
montering	64	gaffel	140
<b>Slutdämpare</b>		motor	135
byte av glasfibergarnstoppeningen	73	volymer	138
demontering	73	åtdragningsmoment chassi	143
montering	73	åtdragningsmoment motor	136
		<b>Tekniska tillbehör</b>	10
		<b>Tillverkargaranti</b>	10

<b>Tomgångsvarvtal</b>	
inställning	119
<b>Tomgångsvarvtal-regleringsskruv</b>	21
<b>Traktionskontroll</b>	
aktivering	31
<b>Transport</b>	35
<b>V</b>	
<b>Volym</b>	
bränsle	36, 138
kylvätska	113, 115, 138
Motorolja	125, 138
<b>Växelspak</b>	22
inställning av utgångsläge	121
kontroll av utgångsläget	121
<b>Ö</b>	
<b>Översikt över kontrollampor</b>	18
<b>Övriga medel</b>	10



3214835sv

16.03.2023

